

DPX™ 630

výkonové ističe do 630 A



255 40



256 07



260 61

Technické charakteristiky (str. 200)
Rozmery (str. 198)

V súlade s normou STN EN 60947-2.

Dodávané so:

- spúšťou

- svorkami na priame pripojenie pásoviny alebo káblových ôk (pozri tabuľku).

Pomocné kontakty a vypínacie spúšte sa montujú priamo pod kryt prístroja.

Plombovateľné nastavenie.

Bal.	Obj. č.	Tepelno-magnetická spúšť
		Tepelná spúšť nastaviteľná od 0,8 do 1 In. Magnetická spúšť nastaviteľná od 5 do 10 Ir.
		DPX 630 - 36 kA Vypínacia schopnosť Icu 36 kA (400 V~) Nastaviteľné Ir a Im..
		In
1	3P 255 22 4P 255 37	320 A
1	255 23 255 38	400 A
1	255 25 255 39	500 A
1	255 24 255 40	630 A
		DPX-H 630 - 70 kA Vypínacia schopnosť Icu 70 kA (400 V~) Nastaviteľné Ir a Im..
		In
1	3P 255 42 4P 255 57	320 A
1	255 43 255 58	400 A
1	255 45 255 59	500 A
1	255 44 255 60	630 A

Bal.	Obj. č.	Elektronická spúšť
		Nastavenie spúšte (str. 227). Svetelná kontrola činnosti ⁽¹⁾ . Konektor na pripojenie testovacieho prístroja.
		DPX 630 - 36 kA so spúšťou typu S1 Vypínacia schopnosť Icu 36 kA (400 V~). Nastaviteľné Ir a Im.
		In
1	3P 256 01 4P ⁽²⁾ 256 05	250 A
1	256 02 256 06	400 A
1	256 03 256 07	630 A
		DPX-H 630 - 70 kA so spúšťou typu S2 Vypínacia schopnosť Icu 70 kA (400 V~). Nastaviteľné Ir, Tr, Im a Tm.
		In
1	3P 256 34 4P ⁽²⁾ 256 38	250 A
1	256 35 256 39	400 A
1	256 36 256 40	630 A

Bal.	Obj. č.	Modul prúdového chrániča
		Pripojenie k DPX 630 / DPX-I 630. Prevádzkové napätie 230 – 500 V~. Nastavenie menovitého rozdielového prúdu: 0,03 – 0,3 – 1 – 3 A Nastavenie časového oneskorenia: 0 – 0,3 – 1 – 3 s Vybavené: testovacím tlačidlom a kontaktom na diaľkovú signalizáciu poruchového stavu. Spodná montáž. Pre DPX 630 (In ≤ 400 A) Pre DPX 630 (In ≤ 630 A)
		In
1	3P 260 60 4P 260 61	320 A
1	260 64 260 65	400 A

Výber krytov a príslušenstva k rozvádzačom

XL³ 400 (str. 340)
XL³ 800 (str. 350)
XL³ 4000 (str. 360)

(1) Minimálny prúd na svetelnú indikáciu prevádzky (30 % z In):
Zelená: normálny stav; trvalo červená: $I \geq 0,9 I_r$; blikajúca červená: $I \geq 1,05 I_r$

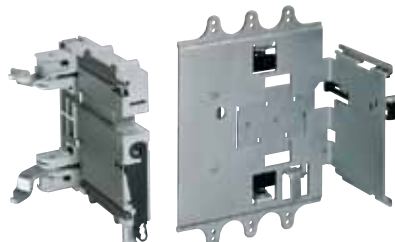
(2) Nastavenie pólu N istenia na prednom paneli: 0–50 % – 100 %

DPX™ 630

príslušenstvo



265 57



265 67



261 44



262 50



262 51

+ Rozmery (str. 199)

Bal.	Obj. č.	3P	4P	Popis
1		265 50	265 51	Vyberateľné vyhotovenie Na prerobenie ističa na vyberateľnú verziu je potrebné na istič namontovať prepojovacie kontakty a doplniť základňu.
				Prepojovacie kontakty Sada kontaktov na pripojenie s ochranným krytom.
				Základne Na montáž prístrojov DPX a DPX-I vybavených prepojovacími kontaktami.
1		265 52	265 53	• Na samostatné prístroje DPX.
1		265 54	265 55	Základňa s prednými prívodmi
1		265 56	265 57	Základňa so zadnými prívodmi typ 1
				Základňa so zadnými prívodmi typ 2
				• Na prístroje DPX s prúdovým chráničom.
1		265 58		Základňa s prednými prívodmi
1		265 59		Základňa so zadnými prívodmi typ 1
1		265 60		Základňa so zadnými prívodmi typ 2
			4P	
1		263 68		Doplňky k vyberateľnému vyhotoveniu prístrojov DPX
1		263 99		Súprava 2 rukovätí na vybranie konektorov s 8 kontaktmi
				Zabezpečuje automatické odpojenie pomocných kontaktov a cievok pri vysunutí.

Bal.	Obj. č.	3P	4P	Popis
1		265 66	265 67	Výsuvné vyhotovenie Na prerobenie ističa na výsuvnú verziu je potrebné doobjednať mechanizmus na vysunutie, ktorý zabezpečí vysunutie ističa pomocou kľuky, pripojovacie kontakty a základňu vyberateľného vyhotovenia.
1		265 68	265 68	Mechanizmus na vysunutie Je dodávaný s pevnou vodiacou drážkou a rukoväťou na vysunutie.
				Na samostatné prístroje DPX
				Na prístroje DPX s modulom prúdového chrániča
				Zámok K mechanizmu na vysunutie. Umožňuje uzamknúť istič v polohe vysunutý.
1		Ronis 265 76	Profalux 263 48	Na samostatný DPX
1		265 78	265 77	Zámok na ističe s motorovým pohonom alebo otočným ovládaním
				Doplňky na mechanizmus na vysunutie
1		265 75		Izolovaná rukoväť na vysunutie
1		265 74		Kontakt na signalizáciu (vysunutý/nevysunutý)

Bal.	Obj. č.	Popis
1	264 09	Inverzný prepínač zdroja napájania Základová doska DPX alebo DPX – I (pevné vyhotovenie)
1	264 04	Základová doska DPX alebo DPX – I (vyberateľné/výsuvné vyhotovenie)

Bal.	Obj. č.	Popis
1	261 93	Automatická riadiaca jednotka Služi na ovládanie inverzného prepínača zdroja podľa nastavených parametrov.
1	261 94	Použitie k ističom DPX a DMX (viac str. 186). Napájanie 230 V~, alebo 24–48 V~. Štandardné zariadenie Zariadenie s komunikačným portom (umožňuje prenos údajov cez port RS 485)

Bal.	Obj. č.	Popis
1	262 41	Otočné ovládanie Priamo na prístroji DPX Štandardné (čiernej farby) Rukoväť žltá/červenej farby, montuje sa na štandardné ovládanie obj. č. 262 41 alebo 262 81
1	262 24	Na dvere rozvádzača IP 55 Obsahuje: hriadeľ, doplnky na pripojenie, samolepiacu šablónu na naznačenie úchytných otvorov, poistku dverí.
1	262 81	Štandardné (čiernej farby)
1	262 82	Núdzové (červenej a žltej farby)
1	262 94	Uzamykanie ovládania Na dverách rozvádzača - typ Ronis
1	262 25	Priamo na prístroji - typ Eurolocks

Bal.	Obj. č.	Popis
1	261 40	Motorové pohony Čelná montáž 24 V ~/ 230 V ~
1	261 44	
		Ronis 261 59 Profalux 261 58
1	261 59	Uzamykanie motorového pohonu Zámok

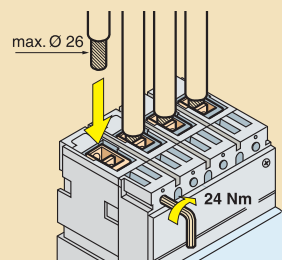
Bal.	Obj. č.	Popis
1	262 30	Montážne doplnky Oddelovacie priehradky Sada 3 priehradiek
1	262 44	Plombovateľné kryty svoriek Sada 2 ks krytov na zakrytie horných a dolných prívodov
1	262 40	Doplňok na uzamknutie Uzamknutie páky ističa vo vypnutej polohe

Bal.	Obj. č.	Popis
1	262 50	Príslušenstvo na pripojenie Svorky pre neupravené vodiče Sada 4 svoriek pre max. 300 mm ² (pevné vodiče) alebo 240 mm ² (pletené vodiče)
1	262 51	Rozbočovacie svorky pre neupravené vodiče Sada 4 svoriek, max. 2x240 mm ² / pól (pevné vodiče) alebo 2x185 mm ² / pól (pletené vodiče)
1	262 46	Predlžovacie nadstavce Sada 4 ks spolu s oddelovacími priehradkami
1	262 47	Sada 4 ks
1	262 48	Rozširovacie nadstavce Sada 3 alebo 4 ks
1	262 49	Zadné prívody Umožňujú zmenu prívodu DPX z predného na zadný.
1	263 50	Sada 6 alebo 8 ks zadných prívodných svoriek typu 1 (vid. obr. na nasledovnej strane)
1	263 51	Sada 6 alebo 8 ks zadných prívodných svoriek typu 2 (vid. obr. na nasledovnej strane)
1	263 52	Sada 6 alebo 8 ks zadných prívodných svoriek typu 1 (vid. obr. na nasledovnej strane)
1	263 53	Sada 6 alebo 8 ks zadných prívodných svoriek typu 2 (vid. obr. na nasledovnej strane)

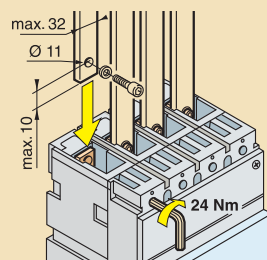
Montáž

DPX, predné prírody

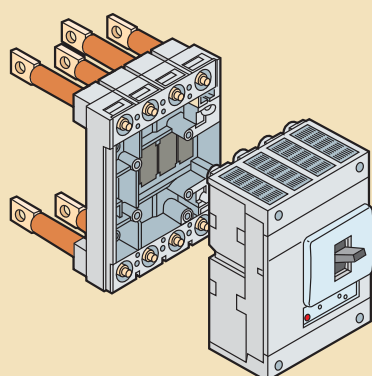
Pripojenie vodičmi



Pripojenie prípojnícami

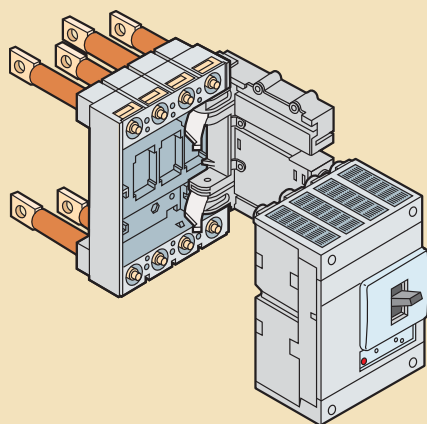


Vyberateľné vyhotovenie so zadnými prírodnými svorkami typu 2

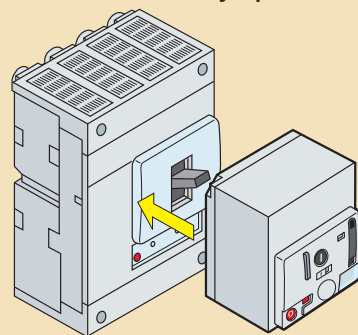


Výsuvné vyhotovenie so zadnými prírodnými svorkami typu 2

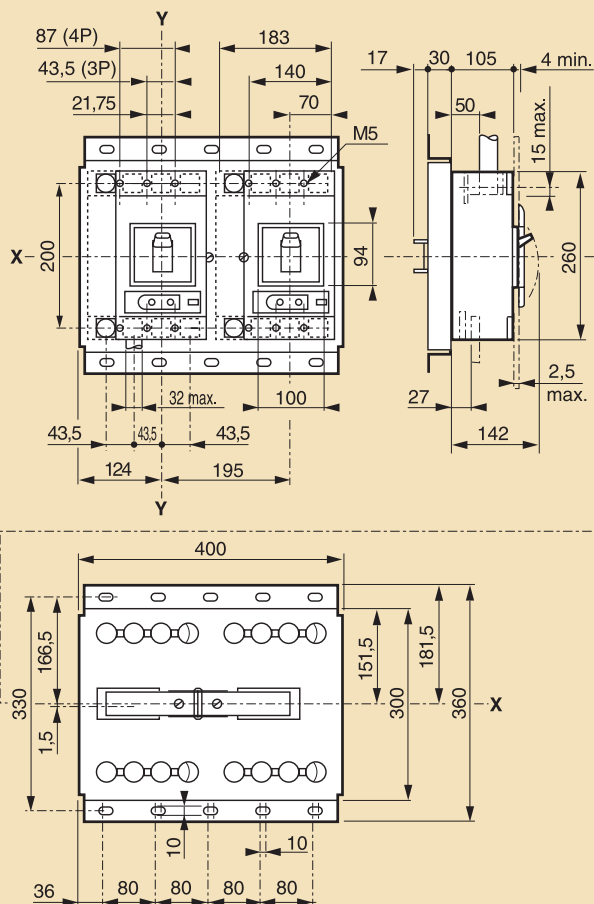
Mechanizmus na vysunutie



Ovládanie s motorovým pohonom



Inverzný prepínač zdroja napájania



DPX 630 Pripájacie svorky

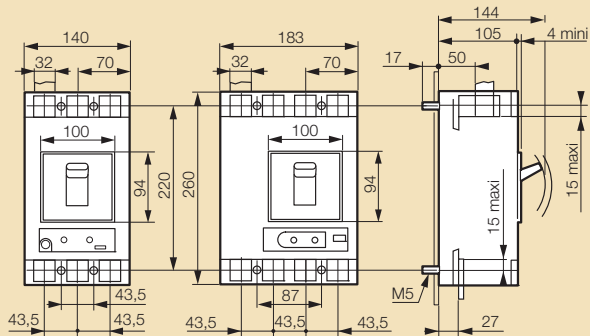
Typ vodiča	Pripojnica	Neupravený vodič		Káblové oko	
		Prierez (mm ²)		štandardný typ	kompaktný typ
Typ svorky	Šírka (mm)	pevný	pletený	S - Ø (mm ² - mm)	S - Ø (mm ² - mm)
Priame pripojenie	32			150-12	300-10
262 50 Svorka pre neupravené vodiče	25	300	240		
262 51 Rozbočovacia svorka pre 2 vodiče		2 x 240	2 x 185		
262 48/49 Rozširovacie nadstavce	50			2 x 185-12	2 x 300-10
262 46 Predĺžovacie nadstavce typ 1	32			2 x 150-12	2 x 300-10
262 47 Predĺžovacie nadstavce typ 2	32			2 x 150-12	2 x 300-10
263 50/51 Zadné prírodné svorky typ 1	32			2 x 300-16	
263 52/53 Zadné prírodné svorky typ 2	40			2 x 185-12	2 x 300-10

DPX™ 630

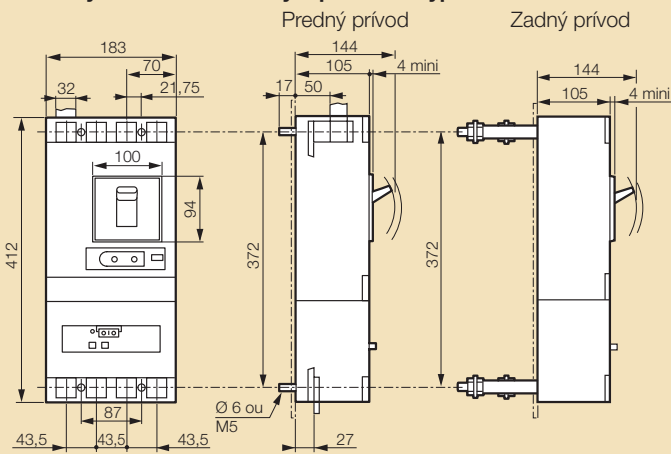
rozmery

■ Rozmery

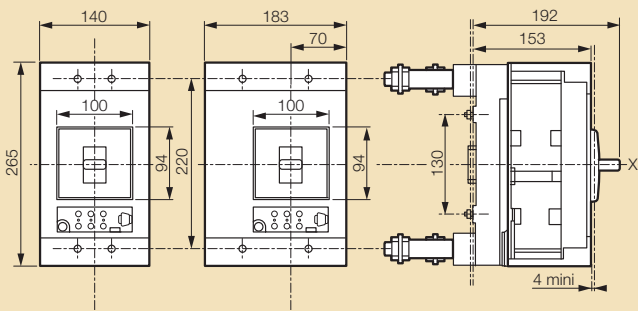
Pevné vyhotovenie s predným prívodom



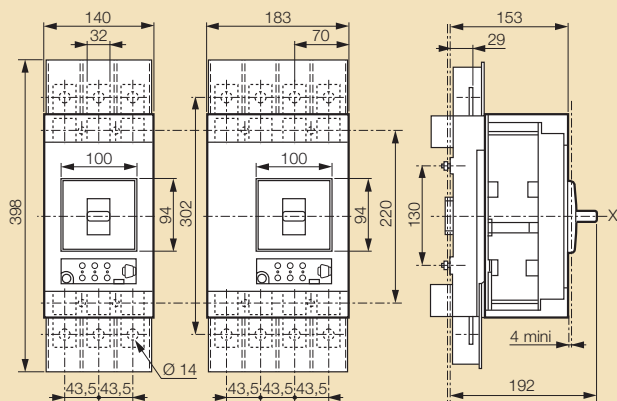
Pevné vyhotovenie so zadným prívodom typu 1



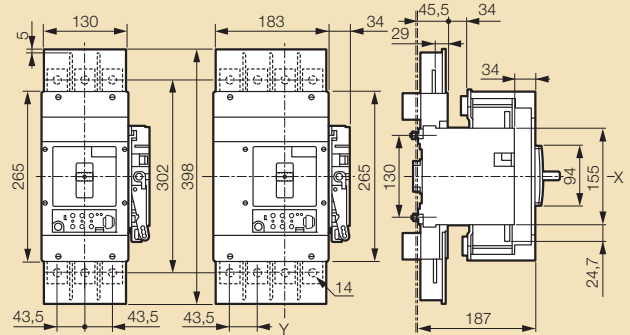
Vyberateľné vyhotovenie so zadným prívodom typu 1



Vyberateľné vyhotovenie s predným prívodom

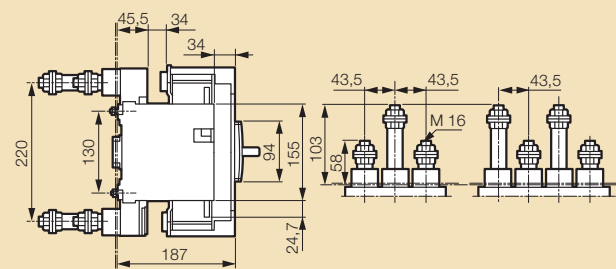


Výsuvné vyhotovenie s predným prívodom

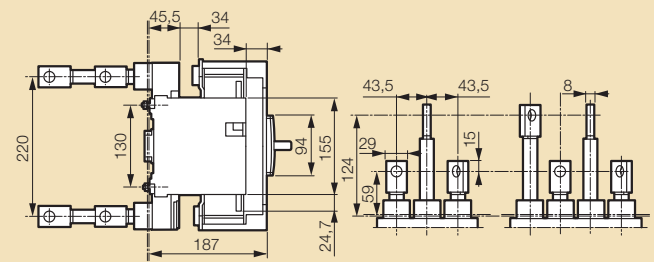


Výsuvné vyhotovenie so zadným prívodom

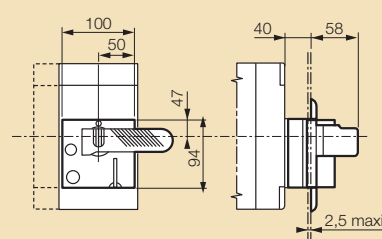
Svorky strmeňové



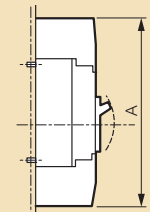
Svorky ploché



Otočné ovládanie priamo na prístroji DPX

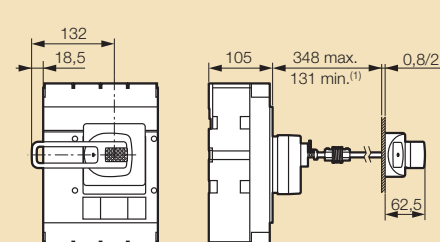


Kryt na svorky



	A
DPX 630	390
DPX + modul prúdového chrániča	542

Otočné ovládanie na dverách

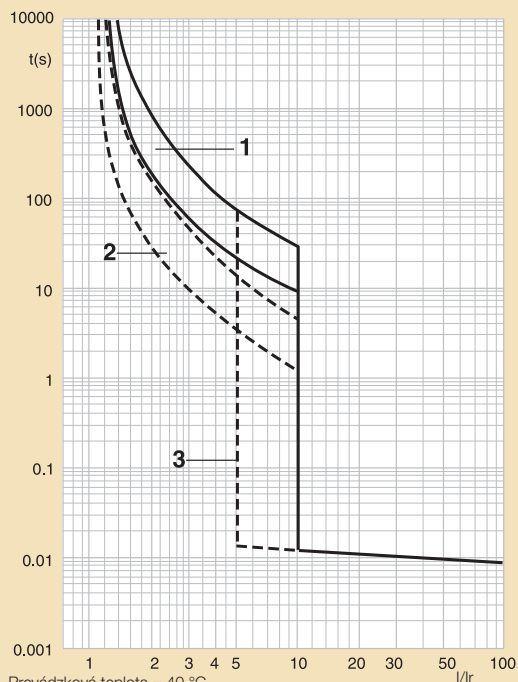


(1) 75 mm bez systému blokovania otvorenia dverí v zap. stave

Hodnoty elektrických veličín

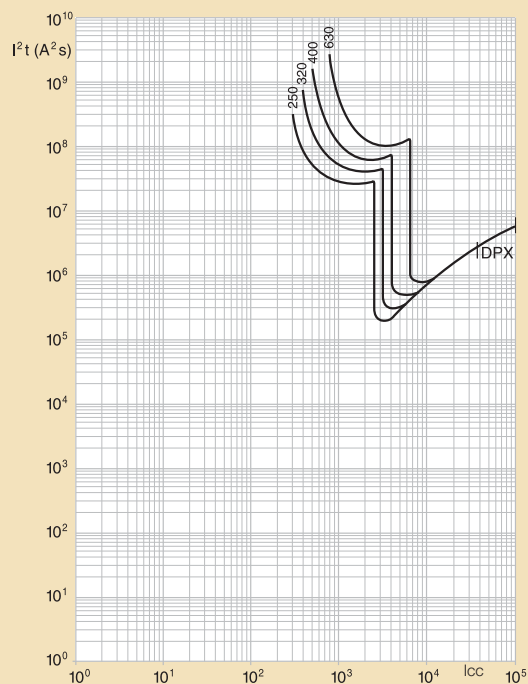
Max. menovité napätie	690 V \sim
Menovitá frekvencia	50/60 Hz
Kategória použitia	A
Nastavenie tepelnej spúšte	$I_r = (0,8 - 1) \times I_n$
Nastavenie magnetickej spúšte	$I_m = (5 - 10) \times I_r$

Funkčný graf vypinacích charakteristík



Prevádzková teplota = 40 °C
 I = okamžitá hodnota el. prúdu
 I_r = nastavenie prúdu tepelnej spúšte
 ① = zóna tepelnej spúšte za chladu
 ② = zóna tepelnej spúšte za tepla (v činnosti)
 ③ = zóna magnetickej spúšte

Graf charakteristiky I^2t

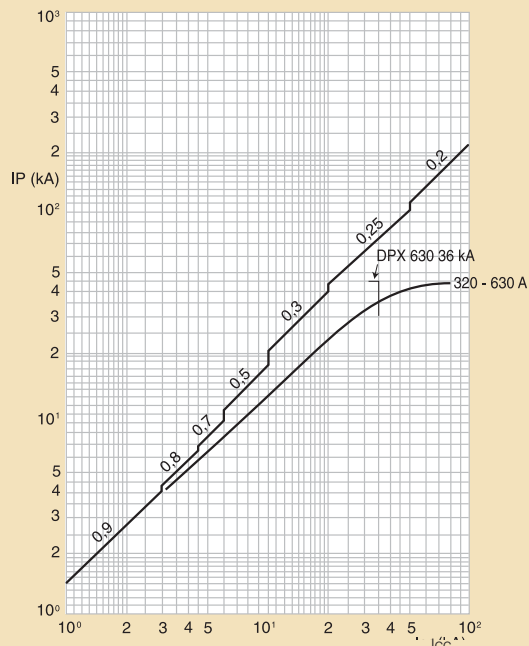


I_{cc} = menovitý podmienený skratový prúd (efektívna hodnota v kA)

Vypínacia schopnosť (kA) STN EN 60947-2

Ue	Icu (kA)		Ics (% Icu)	
	DPX 630 36 kA	DPX 630 70 kA	DPX 630 36 kA	DPX 630 70 kA
400 V \sim	36	70	100	75
230 V \sim	60	100	100	75

Graf prúdového obmedzenia



I_{cc} = menovitý podmienený skratový prúd (efektívna hodnota v kA)
 I_P = maximálna hodnota špičkového prúdu (v kA)

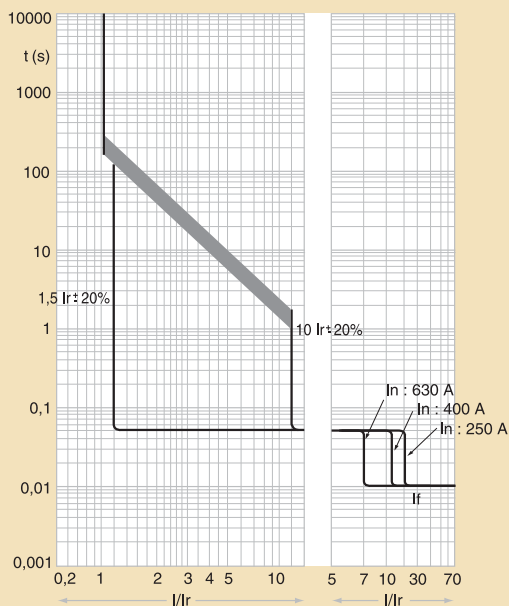
DPX™ 630

elektronická spúšť

■ Hodnoty elektrických veličín

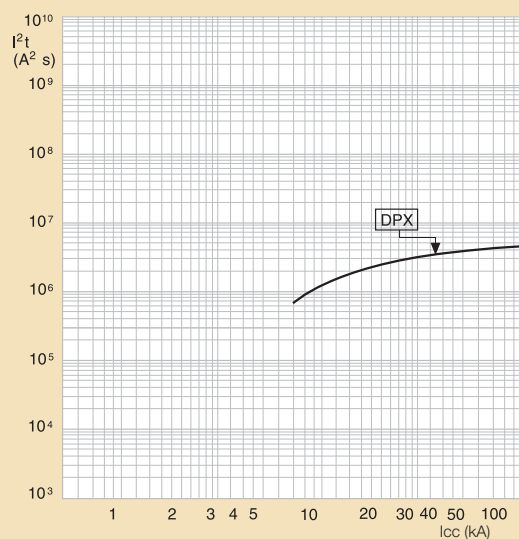
Max. menovité napätie	690 V \sim
Menovitá frekvencia	50/60 Hz
Kategória použitia	A pre In: 630 A B pre In: 160–400 A
Nastavenie tepelnej spúšte	$I_r = (0,4 - 1) \times I_n$
Nastavenie magnetickej spúšte	$I_m = (1,5 - 10) \times I_r$

Funkčný graf vypínacích charakteristík DPX 630 S1⁽¹⁾



- Nastavenie spúšte v oblasti ochrany voči preťaženiu (\sim tepelná spúšť)
 $I_r = 0,4-0,5-0,6-0,7-0,8-0,9-0,95-1 \times I_n$ (8 stupňov)
 $T_r = 5$ s (pevné nastavenie)
- Nastavenie spúšte v oblasti ochrany voči skratu (\sim magnetická spúšť)
 $I_m = 1,5-2-3-4-5-6-8-10 \times I_r$ (8 stupňov)
 $T_m = 0,05$ s (stály)
- Istenie okamžité I_f so stálym prahom: $I_f = 5$ kA
 I = skutočná hodnota prúdu
 I_r = maximálna hodnota intenzity elektrického prúdu spúšte s dlhým časovým oneskorením

Graf charakteristiky I^2t

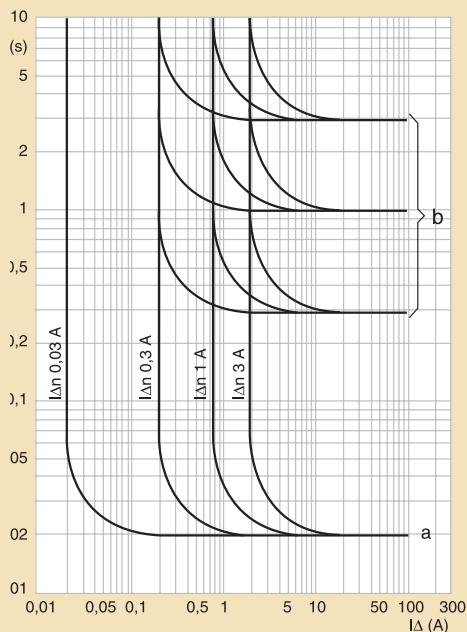


I_{cc} = menovitý podmienený skratový prúd
(1) Spúšť typu S2: kontaktujte nás

Vypínacia schopnosť (kA) STN EN 60947-2

U _e	I _{cu} (kA)		I _{cs} (% I _{cu})	
	DPX 630 36 kA	DPX 630 70 kA	DPX 630 36 kA	DPX 630 70 kA
400 V \sim	36	70	100	75
230 V \sim	60	100	100	75

Graf vypínacej charakteristiky prúdového chrániča



I_{Δ} = rozdielový pracovný prúd
 $I_{\Delta n}$ = menovitý rozdielový pracovný prúd
a = okamžité istenie
b = tri možnosti nastavenia času oneskorenia (0,3, 1 a 3 sekundy)