

DPX™ 1600

výkonové ističe do 1600 A



257 08



265 84 (dodáva sa zmontovaný)



Technické charakteristiky (str. 195)
Rozmery (str. 194)

V súlade s normou STN EN 60947-2.

Dodávané so:

- spúšťou
 - svorkami na priame pripojenie pásoviny alebo káblových ôk (pozri tabuľku).
- Pomocné kontakty a vypínacie spúšte sa montujú priamo pod kryt do tela prístroja.
Plombovateľné nastavenie.

Bal.	Obj. č.	Tepelno - magnetická spúšť	
		Tepelná spúšť nastaviteľná od 0,8 do 1 In. Magnetická spúšť nastaviteľná od 5 do 10 Ir.	
		DPX 1250 - 50 kA	
		Vypínacia schopnosť Icu 50 kA (400 V~). Nastaviteľné Ir a Im.	
		In	
	3P	4P ⁽²⁾	
1	258 02	258 09	800 A
1	258 03	258 10	1 000 A
1	258 04	258 11	1 250 A
		DPX-H 1 250 - 70 kA	
		Vypínacia schopnosť Icu 70 kA (400 V~). Nastaviteľné Ir a Im.	
		In	
	3P	4P ⁽²⁾	
1	258 16	258 23	800 A
1	258 17	258 24	1 000 A
1	258 18	258 25	1 250 A

Výber krytu prístroja a príslušenstva k rozvádzačom

- XL³ 800 (str. 350)
- XL³ 4000 (str. 360)

- Motorové pohony
- Inverzné prepínače
- Vypínacia schopnosť 100 kA
- Prúdový chránič

Kontaktujte nás

Vypínacie a podpäťové spúšte sú rovnaké pre všetky typy ističov DPX

str. 220

Bal.	Obj. č.	Elektronická spúšť	
		Nastavenie spúšte (str. 227). Konektor na pripojenie testovacieho prístroja. Svetelná signalizácia činnosti ⁽¹⁾ .	
		DPX 1600 - 50 kA so spúšťou typu S1	
		Vypínacia schopnosť Icu 50 kA (400 V~). Nastaviteľné Ir a Im.	
		In	
	3P	4P ⁽²⁾	
1	257 02	257 06	800 A
1	257 03	257 07	1250 A
1	257 04	257 08	1600 A
		DPX-H 1600 - 70 kA so spúšťou typu S2	
		Vypínacia schopnosť Icu 70 kA (400 V~). Nastaviteľné Ir, Tr, Im, Tm.	
		In	
	3P	4P ⁽²⁾	
1	257 34	257 38	800 A
1	257 35	257 39	1250 A
1	257 36	257 40	1600 A

Bal.	Obj. č.	Výsuvné vyhotovenie	
		Na prerobenie ističa na výsuvnú verziu je potrebné doobjednať mechanizmus na vysunutie, ktorý zabezpečí vysunutie ističa pomocou kľuky.	
		Súprava na vysunutie	
		Montážna doska, vysúvací mechanizmus a držiaky.	
		Vysúvací súprava, predný prívod	
		Vysúvací súprava, zadný prívod	
		Zámok na zaistenie	
		K mechanizmu na vysunutie.	
		Umožňuje zablokovat' istič v polohe vysunutý.	
		Zámok na samotný istič	
		Zámok na ističe s motorovým pohonom alebo ističe s otočným ovládaním	
		Doplňky k mechanizmu na vysunutie	
		Izolovaná rukoväť na vysunutie	
		Kontakt na signalizáciu (zasunutý/vysunutý)	
		1 súprava konektorov s 8 kontaktmi	
		1 súprava konektorov so 6 kontaktmi	
		Ronis	Profalux
	3P	4P	
1	265 82	265 83	
1	265 84	265 85	
1	265 76	263 48	
1	265 80	265 79	
1	265 75		
1	265 74		
1	263 99		
1	098 19		

(1) Minimálny prúd nutný na funkčnosť signálkov (30 % In)
Zelená kontrolka: normálne nastavenie,
Červená svietilka: I ≥ 0,9 Ir; Červená blikajúca: I ≥ 1,05 Ir
(2) Bez istenia N pólu
(3) Nastavenie istenia N pólu na prednom paneli: 0 – 50 % – 100 %

DPX™ 1600

príslušenstvo



262 61



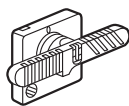
262 70

262 67

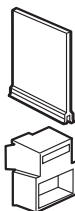


Rozmery (str. 194)

Bal.	Obj. č.	Otočné ovládanie
1	262 61	Priamo na prístroji DPX Štandardné (čierné sfarbenie)
1	262 83	Na dvere rozvádzača IP 55 Obsahuje: hriadeľ, doplnky na pripevnenie, samolepiacu šablónu na označenie úchytných otvorov, poisťka u dverí.
1	262 84	Štandardné (čiernej farby) Núdzové (červenej a žltej farby)
1	262 94	Uzamykanie ovládania Na dverách rozvádzača - typ Ronis
1	262 25	Priamo na prístroji - typ Eurolocks



Bal.	Obj. č.	Montážne doplnky
1	262 66	Oddelovacie priehradky Sada 3 priehradiek
1	3 P 4 P 262 64 262 65	Plombovateľné kryty svoriek Sada 2 ks krytov na zakrytie horných a dolných prívodov
1	262 60	Doplnok na uzamknutie Uzamknutie páky ističa vo vypnutej polohe



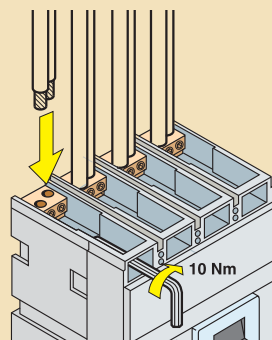
Bal.	Obj. č.	Príslušenstvo na pripojenie
1	262 69	Rozbočovacie svorky pre neupravené vodiče Dodávané na kusy. Pre 2 vodiče / pól 2 x 240 mm ² (pevný) alebo 2 x 185 mm ² (pletený)
1	262 70	Pre 4 vodiče / pól 4 x 240 mm ² (pevný) alebo 4 x 185 mm ² (pletený)
1	262 67	Predĺžovacie nadstavce Sada 4 ks Do 1250 A - max. 2 prípojnice / pól
1	262 68	Do 1600 A - max. 3 prípojnice / pól
1	3 P 4 P 262 73 262 74	Rozširovacie nadstavce Sada 3 alebo 4 ks
1	263 80	Zadné prívody Umožňujú zmenu prívodu DPX z predného na zadný.
1	263 81	Sada 6 alebo 8 ks krátkych zadných prívodov
1	263 83	Sada 6 alebo 8 ks dlhých zadných prívodov

DPX™ 1600

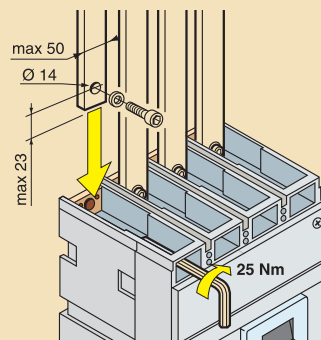
Montáž

DPX, predné prívody

Pripojenie vodičmi



Pripojenie prípojnicami

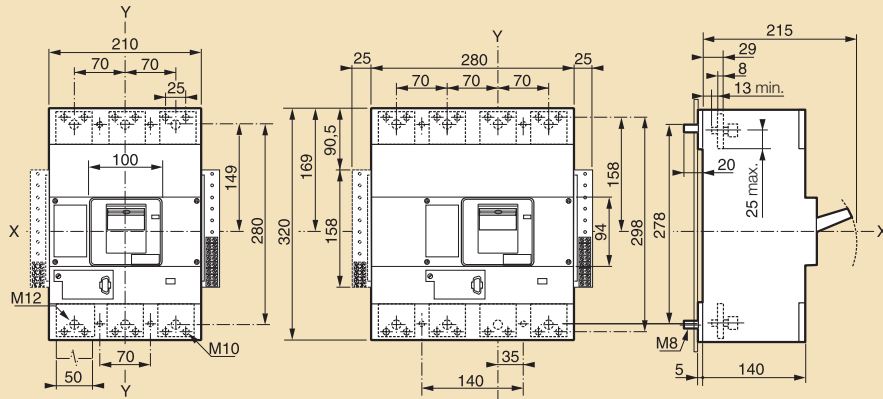


DPX 1600 Pripájacie svorky

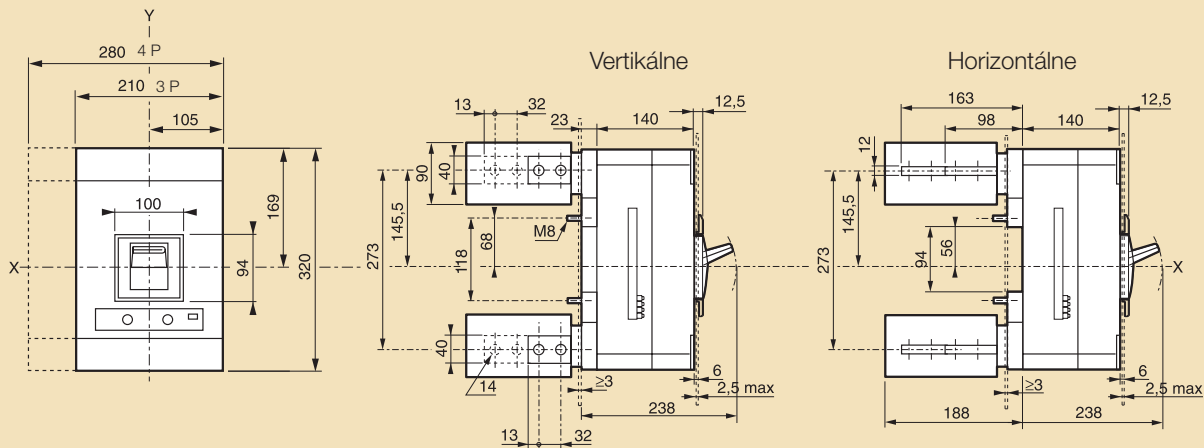
Typ vodiča	Prípojnice	Neupravený vodič		Káblové oko	
		Prierez (mm ²)		štandardný typ	kompaktný typ
Typ svorky	Šírka (mm)	pevný	pletený	S ₂ - Ø (mm ² - mm)	S ₂ - Ø (mm ² - mm)
Priame pripojenie	50			300-14	
262 69 Rozbočovacia pre 2 vodiče		2 x 240	2 x 185		
262 70 Rozbočovacia pre 4 vodiče		4 x 240	4 x 185		
262 73/74 Rozširovacie nadstavce	80			300-14	
262 67 (1250 A) 262 68 Predĺžovacie nadstavce	50			2 x 300-14	
263 80/82 Zadné prívody krátke	50			2 x 300-14	
263 81/83 Zadné prívody dlhé	50			3 x 300-14	

■ Rozmery

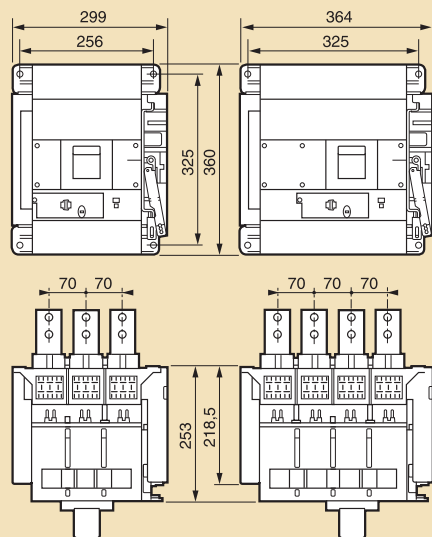
Pevné vyhotovenie, predný prívod



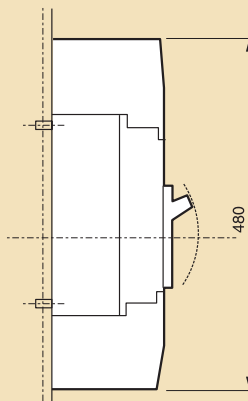
Pevné vyhotovenie, zadný prívod



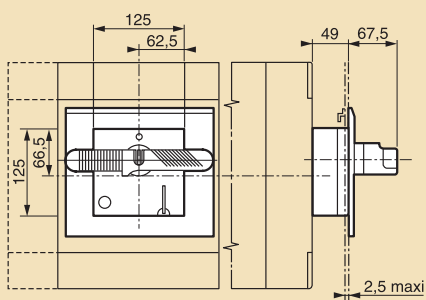
Výsuvné vyhotovenie, zadný prívod



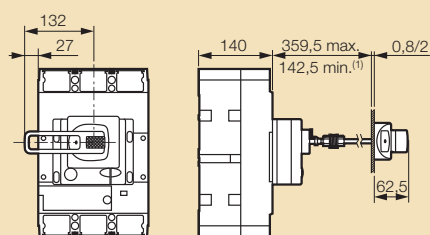
Kryt na svorky



Otočné ovládanie priamo na prístroji DPX



Otočné ovládanie na dverách



(1) 75 mm bez systému brániaceho otvoreniu dverí pri zapnutom prístroji

DPX™ 1600

elektronická spúšť

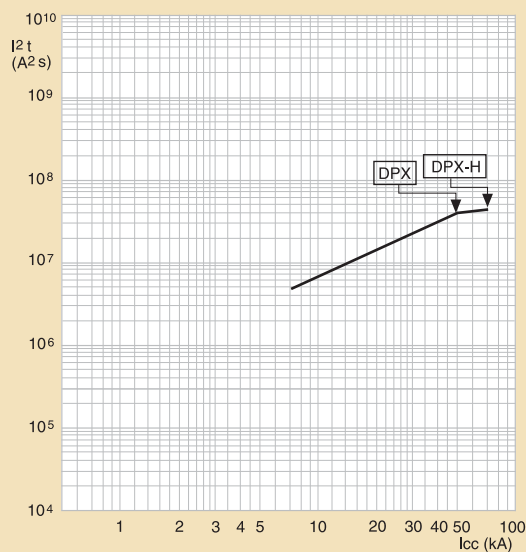
Hodnoty elektrických veličín

Max. menovité napätie	690 V \sim
Menovitá frekvencia	50/60 Hz
Kategória použitia	B
Nastavenie tepelnej spúšte	$I_r = (0,4 - 1) \times I_n$
Nastavenie magnetickej spúšte	$I_m = (1,5 - 10) \times I_r$

Vypínacia schopnosť (kA) STN EN 60947-2

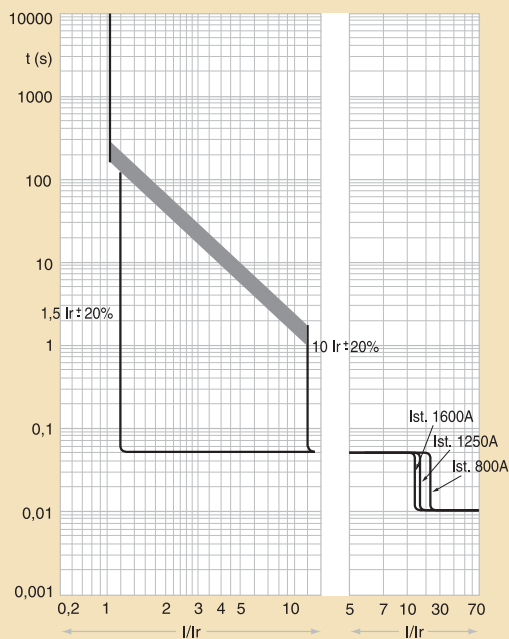
Ue	DPX 1600		DPX-H 1600	
	Icu (kA)	Ics (% Icu)	Icu (kA)	Ics (% Icu)
400 V \sim	50	100	70	75
230 V \sim	80	100	100	75

Graf charakteristiky I²t



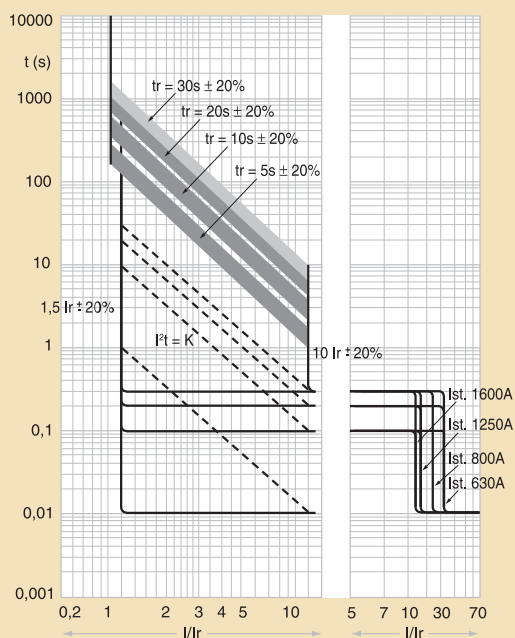
Icc = menovitý podmienený skratový prúd

Funkčný graf vypínacích charakteristík DPX™ 1600S1



- Nastavenie spúšte v oblasti ochrany voči preťaženiu (\sim tepelná spúšť)
 $I_r = 0,4-0,5-0,6-0,7-0,8-0,9-0,95 \times I_n$ (8 stupňov)
 $T_r = 5$ s (pevné nastavenie)
- Nastavenie spúšte v oblasti ochrany voči skratu (\sim magnetická spúšť)
 $I_m = 1,5-2-3-4-5-6-7-8-9-10 \times I_r$ (8 stupňov)
 $T_m = 0,05$ s (pevné nastavenie)
- Okamžitá ochrana so stálym prahom: $I_f = 20$ kA
 I = okamžitá hodnota prúdu
 I_r = hodnota nastavená na spúšti

Funkčný graf vypínacích charakteristík DPX-H 1600S2



- Nastavenie spúšte v oblasti ochrany voči preťaženiu (\sim tepelná spúšť)
 $I_r = 0,4-0,5-0,6-0,7-0,8-0,9-0,95 \times I_n$ (8 stupňov)
 $T_r = 5-10-20-30$ s (pri 6 I_r) (4 stupne)
- Nastavenie spúšte v oblasti ochrany voči skratu (\sim magnetická spúšť)
 $I_m = 1,5-2-3-4-5-6-7-8-9-10 \times I_r$ (8 stupňov)
 $T_m = 0-0,1-0,2-0,3$ s (4 stupne)
- Okamžitá ochrana so stálym prahom: $I_f = 20$ kA