
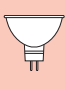

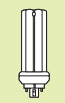



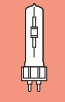

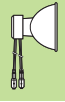









# Katalog světelných zdrojů a příslušenství

**PHILIPS**

Úvod	1	
Žárovky pro všeobecné použití	5	
Halogenové žárovky	35	
Kompaktní zářivky - patice E14, E27	80	
Kompaktní zářivky - nástrčné patice	94	
Lineární zářivky	112	
Zářivkové startéry	146	
Indukční výbojky	150	
Kompaktní výbojky	153	
Výbojky	166	
Signalizační světelné zdroje	191	
LED Lighting Systems	194	
Zdroje pro speciální aplikace	205	
Příslušenství	254	
Přílohy a rejstřík	320	

# Obsah

<b>Úvod</b>	
<b>Žárovky pro všeobecné použití</b>	
Úvod	5
<b>Standardní (tvar T/A/E)</b>	
Kryptonové standardní tvar E	6
Softone standardní tvar T	6
Standardní žárovky matné (tvar A)	7
Standardní žárovky čiré (tvar A)	8
<b>Svíčkové (tvar B)</b>	
Softone svíčkové žárovky (tvar B35)	8
Svíčkové žárovky standardní matné	9
Svíčkové žárovky standardní čiré	10
Svíčkové kroucené matné (tvar BW)	10
Svíčkové kroucené čiré (tvar BW)	11
Svíčkové "Labutí krk" matné (BXS35)	11
Dekoratívni svíčkové B35	12
<b>Kapkové (tvar P)</b>	
Softone žárovky kapkové (tvar T45)	12
Kapkové standardní žárovky matné	13
Kapkové standardní žárovky čiré	14
Deco Lustre P45	15
<b>Globe (tvar G)</b>	
SOFTONE žárovky (tvar Globe)	15
Dekoratívni žárovky (tvar Globe)	16
<b>Tubulární (tvar T)</b>	
Trubkové Deco	16
Lineární dekorativní	17
Striplite žárovky	17
Philinea žárovky	18
<b>Žárovky pro speciální aplikace</b>	
Žárovky se zpevněnou konstrukcí	18
Nízkonapěťové žárovky	19
Barevné žárovky (tvar A)	19
Barevné žárovky kapkové (tvar P45)	20
Daylight Blue žárovky	20
Buglezzz žárovky	21
Noční světlo	21
<b>Žárovky do domácích spotřebičů</b>	
Trubkové do pečicích trub	22
P45 do pečicích trub	22
Trubkové do lednic	23
Trubkové do digestoří	23
<b>Reflektorové (NR/R/PAR/E/A/P/PC)</b>	
Reflektorové R39	23
Reflektorové R50	24
Reflektorové R63	24
Reflektorové R80/90/95/125	25
Reflektorové barevné R50/63/80	26
PAR38	27
PAR38 Cool Beam (Chladný paprsek)	27
PAR38 barevné	28
PAR56	28
Reflektorové - zrcadlený vrchlík	29
Reflektorové neodymové R50/63/80/95	29
Flower Power	30
Photometrický diagram	31
<b>Halogenové žárovky</b>	
Úvod	35
<b>Halogenové s reflektorem (12V)</b>	
MASTERLine ES	37
Brilliantline dichroické	38
Brilliantline Alu	39
Diamondline	39
Accentline	40
MASTERLine 111	41
Aluline 111	41
Aluline 37/56	42
Halogen 12V Essential (dichroické)	42
<b>Halogenové bez reflektoru (12V)</b>	
MASTERLine TC	43
MASTERCapsule	44
Capsuleline	45
<b>Halogenové s reflektorem (230V)</b>	
Twistline Alu 3000 hodin	46
Twistline Dichroic 3000 hodin	47
Twistline Alu 2000 hodin	48
Halogen Twist 2-leté	48
MASTER PAR20 E	49
HalogenA PAR16	50
HalogenA PAR20	51
HalogenA PAR30S	52
HalogenA PAR38	53
HalogenA R80	53
Hal. reflektor. žárovky NR 2-leté	54

## Halogenové bez reflektoru (230V)

HalogenA tvar BTT 4-leté	55
HalogenA tvar BTT 2-leté	56
HalogenA svíčkové žárovky	57
HalogenA svíčkové žárovky - 2leté	57
HalogenA Globe	58
HalogenA trubkové	59
Kryptonová žárovka 2Y (houba - E60)	59
HalogenA IDE	60
Clickline	60
Capsuleline MV B15d 230V	61
Plusline Compact (dvoupaticová)	61
Plusline Small (dvoupaticová)	62
Plusline Large (dvoupaticová)	62
Photometrický diagram	63
Technické poznámky	77

## Kompaktní zářivky - patice E14, E27



Úvod	80
<b>Úsporná zářivka nekrytá</b>	
MASTER PL-Electronic	81
MASTER PL-Electronic Automatic	82
PL-Electronic	83
Genie ESaver	84
Stick Esaver 6Y (ECO6)	85
Automatic ESaver 8000 hours	85
<b>Úsporná zářivka krytá</b>	
MASTER PL-Electronic Polar	86
PL-Electronic Ambiance (tvar A)	87
Softone ESaver (tvar T)	88
Softone ESaver svíčkové	89
PL-Electronic Globe	90
Softone ESaver Globe	90
Exterieur ESaver	91
Nightlight ESaver (tvar A)	91
<b>Úsporná zářivka s reflektorem</b>	
PL-Electronic Reflector R80	92
<b>Úsporné zářivky - speciální tvary</b>	
Circular ESaver	92
TORNADO ESaver	93

## Kompaktní zářivky - nástrčné patice



Úvod	94
<b>PL-S</b>	
MASTER PL-S 2 Pin	95
MASTER PL-S 4 Pin	96
<b>PL-C</b>	
MASTER PL-C 2 Pin	97
MASTER PL-C 4 Pin	98
MASTER PL-C Xtra 2 Pin	99
MASTER PL-C Xtra 4 Pin	100

## PL-T

MASTER PL-T 2 Pin	101
MASTER PL-T 4 Pin	102
MASTER PL-T TOP 4 Pin	103
MASTER PL-T Xtra 4 Pin	104

## PL-L

MASTER PL-L 4 Pin	105
MASTER PL-L Polar 4 Pin	106
MASTER PL-L Xtra 4 Pin	107
MASTER PL-L De Luxe 4 Pin	108

## PL-H

MASTER PL-H 4 Pin	109
-------------------	-----

## PL-Q

PL-Q 2 Pin	110
PL-Q 4 Pin	110
Spektrální charakteristika	111

## Lineární zářivky



Úvod	112
<b>TL5</b>	
MASTER TL5 HE	114
MASTER TL5 HO	115
MASTER TL5 HO 90 De Luxe	116
MASTER TL5 HO barevné	117
MASTER TL5 (kruhové)	118
MASTER TL5 ActiViva	119
MASTER TL5 High Efficiency Secura	120
MASTER TL5 High Output Secura	121
<b>TL-D</b>	
MASTER TL-D Xtreme	122
MASTER TL-D Xtreme Polar	123
MASTER TL-D Xtra	124
MASTER TL-D Xtra Polar	125
MASTER TL-D Super 80	126
MASTER TL-D 90 De Luxe	127
MASTER TL-D 90 Graphica	128
MASTER TL-D HF Super 80	128
MASTER TL-D Secura	129
MASTER TL-D Reflex	130
MASTER TL-D Food (potraviný)	131
MASTER TL-D Food Secura (potraviný)	132
TL-D Standard Colour	133
TL-D Standard	133
TL-D barevné	134
MASTER TL-D ActiViva	135

## TL

TL Standard RS	135
TL-M Rapid Start Standard Colours	136
MASTER TL-E Circular Super 80	136
TL-E Standardní barvy	137
TL Standardní barvy	137
TL-X XL	138



<b>TL Miniaturní</b>	
MASTER TL Mini Super 80 .....	138
TL Mini Standard .....	139
MASTER TL Mini Super 80 šěrbinové .....	139
Spektrální charakteristika .....	140
Technické poznámky .....	143

### Zářivkové startéry



Úvod .....	146
Green Starters .....	147
Polar Starter .....	148
Bezpečnostní a elektron. startéry .....	149

### Indukční výbojky



Úvod .....	150
MASTER QL Systém .....	151
Spektrální charakteristika .....	152

### Kompaktní výbojky



Úvod .....	153
<b>MASTERCcolour CDM</b>	
MASTERCcolour CDM-Tm Mini .....	154
MASTERCcolour CDM-T .....	155
MASTERCcolour CDM-TC .....	156
MASTERCcolour CDM-TP .....	157
MASTERCcolour CDM-TD .....	158
MASTERCcolour CDM-R111 .....	159
MASTERCcolour CDM-R .....	160

### MASTER SDW "Bílý sodík"

MASTER SDW-TG Mini .....	161
MASTER SDW-T .....	162

### Halogenidové výbojky MHN/W (≤250W)

MHN/W-TD .....	163
Spektrální charakteristika .....	164

### Výbojky



Úvod .....	166
<b>Halogenidové výbojky MH/HPI</b>	
MASTER MHN-SA .....	167
MASTER MHN-LA .....	168
MHN-SB .....	169
HPI-T .....	170
MASTER HPI-T Plus .....	171
MASTER HPI Plus .....	172
Artcolour MH-T .....	173
<b>MASTER CityWhite CDO</b>	
MASTER CosmoWhite CPO-TW .....	173
MASTER CityWhite CDO-TT .....	174
MASTER CityWhite CDO-ET .....	175

### Vysokotlaké sodíkové výbojky SON

MASTER SON-T PIA Plus .....	176
MASTER SON PIA Plus .....	177
MASTER SON-T PIA bezrtuřové .....	178
MASTER SON PIA bezrtuřové .....	179
MASTER Agro .....	180
MASTER GreenPower .....	181
SON-T .....	181
SON .....	182
SON-T Comfort .....	182
SON H .....	183

### Nízkotlaké sodíkové výbojky SOX

MASTER SOX-E .....	183
SOX .....	184

### Vysokotlaké rtuřové výbojky HPL

HPL 4 .....	184
HPL Comfort .....	185
HPL-N .....	185

### Směšové výbojky ML

ML .....	186
Spektrální charakteristika .....	187

### Signalizační světelné zdroje



Úvod .....	191
<b>Signalizační žárovky</b>	
Signalizační (síťové napětí) .....	192
Traffic Ring (LV-MV) .....	192

### Signalizační halogenové žárovky

Traffic Halogen jednopaticové .....	193
-------------------------------------	-----

### MASTER Traffic

MASTER Traffic Halogen .....	193
------------------------------	-----

### LED Lighting Systems



Úvod .....	194
<b>LED String System</b>	
Affinium LED string .....	195
Affinium LED string kit .....	196
LED String System .....	197
LED String příslušenství .....	198
<b>LED Module System</b>	
LED Module System .....	199
LED Module System on/off .....	201
<b>LED Component System</b>	
LED Component System .....	202
<b>LED Retrofit Lamps</b>	
DecoLED Lamps .....	203
AccentLED Lamps .....	204



Úvod .....	205
<b>Broadway</b>	
<b>Výbojky Broadway</b>	
Broadway MSR HR (Hot Restrike) .....	206
Broadway MSR (Cold Strike) .....	207
Broadway MSR SA (krátký oblouk) .....	207
Broadway MSI .....	208
Broadway MSD /2 .....	208
Broadway Architectural MSD .....	209
Broadway XOP Pulsed Xenon .....	209
<b>Halogenové žárovky Broadway</b>	
Broadway Compact Source SE .....	210
Broadway Studio/Film SE .....	211
Broadway Studio/Film DE .....	212
Broadway Stage/Theatre/Disco SE .....	212
Broadway Video/Photo/ENG DE .....	213
Broadway PARcans SE .....	213
Broadway PARcans DE .....	214
Spektrální charakteristika .....	215
<b>Projekční zdroje - Focusline</b>	
<b>Výbojky Focusline</b>	
Focusline CDM-SA/R .....	217
Focusline MHD .....	217
<b>Halogenové žárovky Focusline</b>	
Focusline (mikrofilm) .....	218
Focusline (mikroprojekce) .....	218
Focusline (optické) .....	219
Focusline Flat Filament SE .....	220
Foculine (optická vlákna) .....	221
Focusline (dentální vytvrzování) .....	221
<b>Standardní žárovky Focusline</b>	
Focusline Argaphoto .....	221
Žárovky do temné komory .....	222
Focusline (Micro) projekční zdroje .....	222
Spektrální charakteristika .....	223
<b>Barevné/Blacklight Blue zdroje</b>	
<b>Barevné/Blacklight Blue zářivky</b>	
Blacklight Blue TL Mini .....	224
Blacklight Blue PL-S .....	224
Blacklight Blue TL-D .....	225
<b>CLEO opalování a péče o tělo</b>	
<b>CLEO zářivky</b>	
CLEO Swift .....	225
CLEO Advantage .....	226
CLEO Professional .....	226
CLEO Professional S .....	227
CLEO Performance .....	227
CLEO Performance S .....	228
CLEO Effect .....	228
CLEO Compact .....	229
<b>CLEO výbojky</b>	
CLEO HPA .....	230

## Startéry pro CLEO zářivky

Startéry pro zářivky CLEO .....	230
Spektrální charakteristika .....	231

## Akvaristika

### Zářivky pro akvaristiku

Zářivky Aquarelle /89 .....	232
Superaktinické zářivky Aquacoral/03 .....	232
Spektrální charakteristika .....	233

## Medicínské světelné zdroje

### Zářivky pro medicínské účely

Zdraví/fototerapie /01 .....	234
Zdraví/fototerapie /12 .....	235
Zdraví/fototerapie /52 .....	235
Spektrální charakteristika .....	236

## Desinfekce

### Desinfekční výbojky

Dezinfekční HOK .....	237
-----------------------	-----

### Desinfekční zářivky

TUV T5 .....	238
TUV TL Mini .....	238
TUV TL & TL-D .....	239
TUV PL-L .....	239
TUV PL-S .....	240
Spektrální charakteristika .....	241

## Speciální UV zdroje

### Speciální UV výbojky

Reprografické zdroje HPM DIAZO .....	242
--------------------------------------	-----

### Speciální UV zářivky

Super aktinické zářivky /03 .....	242
Aktinické zářivky /05 .....	243
Aktinické zářivky .....	243
TL /10 UV-A .....	244
PL-S /10 UV-A .....	245
Spektrální charakteristika .....	246

## Infračervené zdroje

### Infračervené halogenové žárovky

Infračervené průmyslové zdroje .....	247
Infračervené zdroje "Ruby" .....	248
Infračervené zdroje "HeLeN" .....	249
Patice pro infračervené zdroje .....	249
Reflektory pro infračervené zdroje .....	250
Infračervené zdroje Vitae .....	250

### Infračervené standardní žárovky

Infraphil zdravotní zářiče .....	251
Infračervené zdravotní zářiče .....	252
Infračervené průmyslové zdroje .....	253

## Příslušenství

### Příslušenství pro výbojky

Úvod ..... 254

#### Elektronické příslušenství

HID-PrimaVision SON a CDO ..... 255

HID-PrimaVision CDM ..... 255

HID-PrimaVision mCDM ..... 256

HID-PrimaVision SDW-TG ..... 257

HID-PrimaVision CPO ..... 257

HID-DynaVision SON a CDO ..... 258

HID-DynaVision DALI SON a CDO ..... 259

HID-EXC pro SOX výbojky ..... 259

HID-PrimaVision CDM Xt ..... 260

Schémata zapojení ..... 261

#### Kontrolní jednotka

Řídicí jednotka HID-CSLS pro SDW ..... 263

Schémata zapojení ..... 264

#### Elektromagnetické příslušenství

HID-Basic BSN/BMH (semiparalelní) ..... 265

HID-Basic BSN/BMH (sériové) ..... 266

HID-HeavyDuty BSN (semiparalelní) ..... 266

HID-Basic BHL (HPL/HPI) ..... 267

HID-HeavyDuty BHL (HPL/HPI) ..... 267

HID-HighPower MH, HPI, HPL, SON ..... 268

HID-Constant wattage BSX (SOX) ..... 268

Schémata zapojení ..... 269

#### Zapalovače

Zapalovače pro výbojky ..... 271

Schémata zapojení ..... 272

### Příslušenství pro zářivky

Úvod ..... 273

#### Elektronické příslušenství

HF-REGULATOR II Touch&DALI pro TL5 ..... 274

HF-REGULATOR DALI TL5 ..... 275

HF-REGULATOR II Touch&DALI pro TL-D ..... 276

HF-REGULATOR DALI TL-D/PL-L ..... 277

HF-REGULATOR DALI PL-T/C ..... 278

HF-REGULATOR II Analog pro TL5 ..... 279

HF-REGULATOR TL5 ..... 280

HF-REGULATOR II Analog pro TL-D ..... 281

HF-REGULATOR II Analog pro PL-L ..... 282

HF-REGULATOR TL-D/PL-L ..... 283

HF-REGULATOR PL-T/C ..... 284

HF-REGULATOR TL5 Circular ..... 285

HF-REGULATOR Touch&Dim TL-D a TL5 ..... 286

HF-REGULATOR II Touch&DALI pro PL-L ..... 287

HF-REGULATOR Touch&Dim PL-L,-T,-C ..... 288

HF-PERFORMER Intelligent pro TL5 ..... 289

HF-PERFORMER (flat) TL5 ..... 290

HF-PERFORMER TL5 Circular ..... 291

HF-PERFORMER II (flat) TL5 ..... 292

HF-PERFORMER II TL-D ..... 293

HF-PERFORMER II Xtreme pro TL-D ..... 294

HF-PERFORMER II PL-L ..... 295

HF-PERFORMER PL-T/C ..... 296

HF-PERFORMER PL-H ..... 297

HF-BASIC II pro TL-D ..... 298

HF-MatchboxRED ..... 299

HF-MatchboxBLUE ..... 300

e-Kyoto II TL-D ..... 301

Schémata zapojení ..... 302

#### Elektromagnetické příslušenství

EM předřadník pro zářivky ..... 311

EM předřadník - TL a komp. zářivky ..... 312

Schémata zapojení ..... 313

#### Příslušenství pro halogen. žárovky

Úvod ..... 314

#### Elektronický transformátor

ET-S transformátor ..... 315

Schémata zapojení ..... 316

#### Příslušenství pro LED

Úvod ..... 317

#### Elektronické drivery

Xitanium LED Power Drivers Indoor ..... 318

Xitanium LED Power Drivers Outdoor ..... 318

Schémata zapojení ..... 319

### Přílohy a rejstřík

Technologie osvětlení ..... 320

Patice ..... 325

Poloha svícení ..... 329

Rejstřík ..... 330



### Závazek společnosti Philips

Svět moderního osvětlení je spletitý a odborný. Trendy jako miniautizace, energetická účinnost, jednoduchost použití, kvalita světla, personifikace, nálada a emoce, tyto všechny pohání vývoj nových produktů. Všechny inovace výrobků Philips jsou postaveny na rozsáhlé znalosti těchto trendů a pochopení trhu.

Philips se zavázal vyrábět produkty a systémy jednoduché k použití a instalaci. Philips je také zapojen do formování budoucí legislativy se zřetelem na osvětlení jako je směrnice WEEE a nová norma EN 12464 pro vnitřní osvětlení.

Zavazujeme se poskytovat řešení osvětlení, které zlepšuje lidské životy a je šetrné k životnímu prostředí. Tato filosofie je jedním ze základních kamenů naší politiky trvale udržitelného rozvoje kde uvádíme v rozvážku sociální, ekonomickou a environmentální odpovědnost.

### Inovace je to co děláme nejlépe

Přinášíme na trh inovace v oblasti osvětlení. Tyto nové produkty a marketingové podněty jsou postaveny na naší detailní znalosti současných a budoucích trendů v rámci mnoha tržních segmentů ve kterých se pohybujeme a jsou podepřeny výzkumy a jsou konzultovány s našimi partnery. Naš vývoj je také postaven na naší znalosti a účasti ve vývoji nadcházející legislativy osvětlení.

Toto je to co děláme nejlépe po více než 100let. Tímto vytváříme jak obchodní příležitosti pro nás a naše partnery a nové osvětlovací systémy a nástroje pro architekty, projektanty a posunujeme tak hranice projektování osvětlení ještě dále.

### Pozice značky Philips

Zlepšení životního prostředí člověka v profesionálních aplikacích je ústředním bodem všech produktů vyvinutých pod značkou Philips.

Dnes, koneční uživatelé (čím dál tím větší profesionálové) chtějí více než jen funkční osvětlení. Například někteří chtějí nižší celkové investiční náklady, další chtějí maximalizovat barevné podání a jiní chtějí minimalizovat negativní dopad na životní prostředí. Samozřejmě současně chtějí vynikající kvalitu světla.

To je důvodem proč Philips vyvinul řadu MASTER: tyto světelné zdroje nabízejí prvotřídní kvalitu světla stejně jako vynikající provedení v nejméně jednom z následujících kritérií: energetická účinnost, dlouhá životnost, spolehlivost, barevné podání a minimalizace dopadu na životní prostředí.

Abychom umožnili zákazníkům jednoduše si vybrat který MASTER produkt nejlépe odpovídá jejich požadavkům, speciální vlastnosti každého produktu (jako např. životnost, nízká spotřeba energie nebo lepší barevné podání atd.) jsou zvýrazněny na balení a v produktových tiskovinách.

## Vývoj proudu řady MASTER

Profesionální trh je ve svých požadavcích stále náročnější. Stále méně koncových uživatelů se dnes spokojí pouze s kvalitním osvětlením. Přejí si, aby pro ně byl provoz osvětlovacího systému levnější. Z toho vyplývá že je důležité si připomenout, jak lze určit celkové investiční náklady (CIN) stávajících osvětlovacích systémů. Dvě nejdůležitější položky CIN jsou : spotřeba energie a náklady na údržbu. Proto Philips uvedl na trh řadu MASTER, jejímž cílem je dosažení nejvyšší možné energetické efektivity, aniž by byla omezena kvalita osvětlení, a zároveň vylepšení celoživotní spolehlivosti, aby bylo zajištěno ekonomické a praktické výhodnosti výměny celého osvětlovacího zařízení.

Aplikací konceptu MASTER na vývoj nových produktů vedl k mnoha inovacím. Lineární zářivky MASTER TL5 jsou energeticky nejúčinnější nízkotlaké rtuťové zdroje s měrným výkonem až 104lm/W. Mimo to díky průměru pouhých 16 mm umožňují miniaturizaci systémů a dávají maximální svobodu v řešení svítidel. Například MASTER Line ES přináší úspory spotřeby až 40% a je nejúčinnější dichroickou žárovkou dostupnou na trhu. Dále pak míra předčasného selhání výbojek MASTER SON s technologií PIA je o 30% nižší než u tradiční vysokotlaké sodíkové výbojky.

## Osvětlení Philips šetří víc než jen peníze

Zodpovědné chování k životnímu prostředí je jedním z hlavních témat společnosti Philips. Nalezení rovnováhy mezi dopadem na životní prostředí a ekonomickým růstem je základním cílem politiky ochrany životního prostředí divize Lighting společnosti Philips. Na trh neustále přinášíme nové světelné zdroje, každý speciálně navrhnut s cílem být nejefektivnější během celého životního cyklu.

Environmentální legislativa stále nastavuje další a další úkoly vedoucí k redukci skleníkových plynů, k redukci či eliminaci používání nebezpečných látek jako jsou rtuť a olovo a taktéž zavádí povinnou recyklaci použitých světelných zdrojů.

Kromě toho se strategie udržitelného rozvoje stává již součástí strategie našich zákazníků na profesionálním trhu.

A proto se zodpovědné chování vůči životnímu prostředí stává stále důležitějším. Philips nabízí širokou řadu produktů MASTER, která splňuje nejen současné i budoucí legislativní podmínky ale taktéž snižuje celkové investiční náklady (CIN) a nabízí prvotřídní kvalitu světla.

## Definice zodpovědného chování vůči životnímu prostředí

Dopady na životní prostředí se zkoumají v šesti tzv. klíčových oblastech ochrany životního prostředí:



Energetická účinnost – redukce emisí CO<sub>2</sub> vznikajících při výrobě elektřiny



Spolehlivost po celou dobu životnosti



Redukce či eliminace nebezpečných látek překonávající legislativu a eliminace radioaktivního záření



Balení výrobku – lehké, jednoduché a recyklovatelné balení



Recyklovatelnost výrobku



Hmotnost – miniaturizace produktů vedoucí k nízké hmotnosti a úsporám v oblasti materiálů



## Výrobky Philips označené symbolem „Green Flagship“ – zelená pro životní prostředí

Produkty Philips řady MASTER s vynikajícím výsledkem v jedné nebo více klíčových oblastech jsou řazeny mezi produkty Green Flagship. Tyto produkty jsou zárukou nejmenších dopadů na životní prostředí ze všech výrobků na trhu. Produkty řady Green Flagship poznáte dle loga zeleného lístku a ikony klíčové oblasti ve které vynikají.

### Příklady produktů Green Flagship



#### MASTER Line ES:

nízká spotřeba energie a dlouhá servisní doba životnosti



#### MASTER PL Electronic:

optimální vyváženost ve všech klíčových oblastech, nízký obsah nebezpečných látek a malé balení



#### MASTER TL5:

nízký obsah nebezpečných látek, zejména rtuti



#### MASTER TL-D Xtra a Xtreme:

nízký obsah nebezpečných látek, zejména rtuti



#### MASTER TL-D Super 80:

nízký obsah nebezpečných látek, zejména rtuti



#### startéry Green Starter S2 a S10:

spolehlivé po celou dobu životnosti a nízký obsah nebezpečných látek



#### systém CosmoPolis:

nízká spotřeba energie, nízká hmotnost a minimální obsah nebezpečných látek



#### MASTER SON PIA Hg-free:

bez obsahu rtuti

Výrobky Philips Green Flagship nejsou jen tou správnou volbou pro životní prostředí, ale také správnou volbou pro vás a vaše obodní aktivity.



**Kvalita Philips:**

Kvalita je také velmi důležitou součástí naší práce a našich výrobků. Všechna výrobní střediska osvětlení Philips v Evropě byla oceněna certifikátem ISO9000 a řídí se přísnými interními systémy kvality. Ale kvalita není pouhý kus papíru nebo dobrý záměr. Kvalita znamená produkci výrobků s nulovou závadností a dobrou celoživotní spolehlivostí - pro klid mysli. Kvalita znamená dodání zboží zákazníkům ve správný čas a také vývoj nejlepších osvětlovacích zařízení na světě a co nejefektivnější informování o jejich přínosech. Kvalita dále znamená co nejjasnější a nejrychlejší zodpovídání vašich dotazů. Kvalita zkrátka znamená, že obchodovat s námi je příjemné a vyplácí se to. A se svým firemním programem zlepšování kvality - BEST (Business Excellence through Speed and Teamwork, což v překladu znamená Obchodní brilantnost daná rychlostí a týmovou prací) - jsme si jisti, že i v novém tisíciletí budeme schopni vše neustále vylepšovat.

**Budoucnost:**

Jak tedy vidíme budoucnost osvětlení? V blízké budoucnosti bude mít na osvětlovací průmysl vliv několik faktorů. Poroste inovace výrobků a stále bude pokračovat jejich miniaturizace. Světelné diody se stanou důležitějšími a najdou nová využití. Budeme svědky růstu osvětlovací techniky - systémy ovládání osvětlení budou hrát mnohem důležitější roli než dnes, a to jak doma, tak i na celém světě. To přinese lepší možnosti ovládání osvětlení a s tím spojené výhody. Hlavní ekologický cíl - úplná recyklace výrobků - se stane realitou. Více podniků a organizací bude používat osvětlení k vylepšení svých objektů a svého image a upustí od představy, že světlo je něco, čím se nemusí příliš zabývat. A samozřejmě na nás všechny bude mít i nadále dopad digitální revoluce, což nám mimo jiné umožní rychleji přizpůsobit naši nabídku trhu.

Budoucnost bude plná zábavy. Doufáme, že se k nám připojíte v další fázi revoluce osvětlení.





## Jak nejlépe využít tento katalog

Je nám zřejmé, že velkoobchodní prodejci, instalační firmy či architekti často hledají v katalogu osvětlení i jiné informace. Zároveň jsme si vědomi, že je nutné, aby bylo v katalogu možné vyhledávat informace rychle a snadno – i v případě časové tísně.

Za účelem lepšího a snazšího rozpoznání výrobku jsme dále změnilí způsob tvoření komerčních názvů našich výrobků. Každý komerční název sestává ze sady hlavních charakteristik, seřazených vždy ve stejném pořadí, viz obrázek níže:

Každý výrobek má nyní také komerční kód: osmimístné číslo E.O.C. (European Order Code, Evropský objednávací kód). Kód E.O.C. zajistí jednotnost označení, nebo ho naleznete na zadní straně všech našich dokumentů (dodací dokumenty, faktury), na štítcích obalů (jak na jednotlivých výrobcích, tak i na krabicích), v katalozích, cenících a brožurách. Tento kód slouží k jednoznačné identifikaci každého výrobku, protože prvních šest číslic kódu označuje výrobek v jeho primárním balení, zatímco poslední dvě číslice udávají sestavu vnější krabice. S tímto jediným kódem můžete tedy objednávat, přijímat, skladovat a opětně prodávat naše produkty efektivně a bez omylů.

V tomto katalogu jsou poprvé uvedeny informace o standardních typech balení a sestavách, v nichž jsou produkty dodávány. Učinili jsme tak na základě požadavků mnoha našich klientů, pro něž jsou tyto informace důležité při objednávání.

Ve specifikačních tabulkách jsou udány kódy, které představují typ balení a sestavu. Význam těchto kódů je uvedený v následujících tabulkách.

Typ obalu	Balící sestava
110B 10 Krabice	10X10 Krabice
12B 12 Blister	10X10 F
1BB 1 Blister	10X25 Krabice
1BI 1 Blister	10X5 F
1BL 1 Blister	20X45 T
1BN 1 Blister	20X5 F
1BP 1 Blister	2X50 T
BLK Bulk Pack	32X3 F
10C 10 karton	3X8 F
12C 12 karton	4X10 Krabice
1CA 1 karton	4X3 F
1CB 1 karton	4X4 Krabice
1CC 1 karton	4X5 F
1CD 1 karton	4X6 F
1CH 1 závěsný karton	5X40 T
1CI 1 karton	6X10 Krabice
1CL 1 karton	6X1 F
1CN 1 karton	8X50 Krabice
1CP 1 karton	F = FÓLIE T = TÁČ/KOŠÍK
1CR 1 karton	
1CT 1 karton	
1CU 1 karton	
1CV 1 karton	
3FL 3 fólii	
1FO 1 fólii	
1PB 1 karton	
1PH 1 karton	
1PP 1 PinPack	
PP2 1 PinPack	
10S 10 balení	
1SL 1 balení Open End	
1SP 1 balení Pinched	
SLV balení	
UNP Volně sypaný	



## Úvod

Žárovky pro všeobecné použití patří mezi neúspěšnější produkty dvacátého století a během poslední stovky let se změnilo jen málo. Jsou stále nejpoužívanějším zdrojem světla a největším množstvím typů.

Moderní technologie zpracování spolu s našimi rozsáhlými zkušenostmi s výrobou žárovek mají za výsledek vysokou kvalitu, kterou zákazníci firmy Philips právem očekávají. Cílem však není pouze vývoj technicky dokonalých výrobků, ale také výroba žárovek, které splní i speciální požadavky zákazníků.

Dnešní výrobní program začíná běžnou žárovkou, pokračuje přes žárovky Softone (s měkkým světlem), dekorativní žárovky jako jsou svíčkové tvary či tvary koule, až po nejrůznější typy reflektorových žárovek.

Běžné žárovky a žárovky Softone slouží pro všeobecné osvětlování, přičemž barevné žárovky Softone mohou přispívat k tvorbě atmosféry nebo nálady v místnosti.

Svíčkové žárovky a další ozdobné žárovky nejsou pouhými světelnými zdroji, nýbrž také součástí designu příslušného svítidla.

Trubkové a lineární žárovky, např. Philips, jsou vhodné pro osvětlení zrcadel, skříní nebo různých zařízení. Barevné žárovky slouží k vytvoření speciální atmosféry.

Zvláštní skupinu tvoří reflektorové žárovky. U nich rozlišujeme mezi žárovkami s baňkou z foukaného skla a typy z lisovaného skla, které jsou vhodné také pro vnější osvětlení.

Reflektorové žárovky poskytují směrové osvětlení. V obchodech, muzeích a na výstavách zvýrazňují důležité rysy zboží a exponátů. V hotelích, restauracích a obytných místnostech vytvářejí ostrůvky světla, čímž přispívají k pocitu pohody a uvolnění. V zahradách a parcích vhodně osvětlují stromy a keře.



## Standardní (tvar T/A/E)

### Kryptonové standardní tvar E



#### Světelný zdroj:

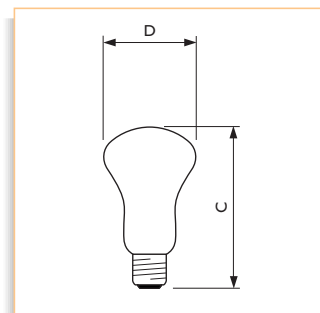
- Žárovky houbovitěho tvaru, plněné kryptonem pro bělejší světlo

#### Vlastnosti:

- Krypton umožňuje větší rozžhavení vlákna, proto má žárovka bělejší světlo a vyšší světelnou účinnost než standardní žárovky

#### Použití:

- Ozdobné i hlavní osvětlení v domácnosti, např. v obývacím pokoji, v jídelně, v ložnici, ve studovně a na chodbě, v mnoha různých druzích svítidel
- V hotelích - v halách, v restauracích, na pokojích, na chodbách, v konferenčních místnostech a ve foyer



Obr. č.	C max.	D nom.
1	91	50
2	104	60

### Krypton E27 Měkce bílá 230V

Provedení baňky	Příkon zdroje (W)	Světelný tok zdroje (lm)	Energetický štítek	Průměrná životnost (h)	Obr. č.	Typ balení/Uspořádání balení	Počet ks v balení	Objednací kód 8711500...
E50	25	205		1000	1	1CT / 12X10F	120	341358 84
E50	40	410	E	1000	1	1CT / 12X10F	120	021540 84
E50	60	690	E	1000	1	1CT / 12X10F	120	340702 84
E50	75	850	F	1000	1	1CT / 12X10F	120	021588 84
E60	100	1280		1000	2	1CT / 12X10F	120	021601 84

### Softone standardní tvar T



#### Světelný zdroj:

- Žárovky tvaru T plněné plynem, s moderním vzhledem, s patičkou E27

#### Vlastnosti:

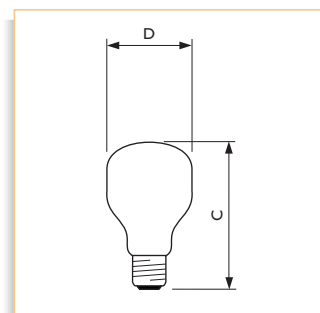
- Měkké neoslňivé světlo
- Jemně bílé nebo pastelové odstíny

#### Výhody:

- Zvýrazňuje barvy použité v místnosti a dodává dekoraci interiéru nový rozměr
- Vytváří příjemnou, uvolněnou atmosféru s vysokým stupněm optického komfortu

#### Použití:

- V domácnosti - v obývacím pokoji, v jídelně, v pracovně, na chodbě
- V kancelářích
- V hotelích - ve vstupní hale, v restauraci, na chodbách, v konferenčních místnostech a ve foyer
- V klubech, společenských prostorách a ubytovnách
- V obchodech a prodejnách
- Na dalších podobných místech



C max.	D nom.
95	55

### Softone E27 230V

Provedení baňky	Příkon zdroje (W)	Finální úprava baňky	Světelný tok zdroje (lm)	Energetický štítek	Průměrná životnost (h)	Typ balení/Uspořádání balení	Počet ks v balení	Objednací kód
T55	25	Ohnivá	165	F	1000	1CT / 24X5F	120	8711500 366504 86
T55	25	Měkce bílá	195	E	1000	1CT / 24X5F	120	8711500 366283 86
T55	25	Měkce bílá	195	E	1000	1CT / 24X5FA	120	8711500 366283 91
T55	40	Ohnivá	330	F	1000	1CT / 24X5F	120	8711500 366566 86
T55	40	Terracotta	330		1000	1CT / 24X5F	120	8711500 366818 86
T55	40	Měkce bílá	370	E	1000	1CT / 24X5F	120	8711500 366306 86
T55	60	Meruňka	620		1000	1CT / 24X5F	120	8711500 366603 86
T55	60	Azur	550		1000	1CT / 24X5F	120	8711500 366641 86
T55	60	Citron	650		1000	1CT / 24X5F	120	8711500 366634 86
T55	60	Růžová	560		1000	1CT / 24X5F	120	8711500 366573 86
T55	60	Terracotta	530		1000	1CT / 24X5F	120	8711500 366849 86
T55	60	Měkce bílá	630	E	1000	UNP / 425	425	8727900 205749 96
T55	75	Měkce bílá	840		1000	1CT / 24X5F	120	8711500 366344 86
T55	100	Měkce bílá	1200		1000	1CT / 24X5F	120	8711500 366252 86

## Standardní žárovky matné (tvar A)



### Světelný zdroj:

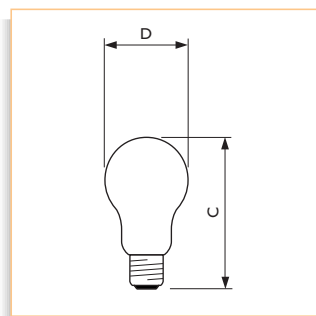
- Matné žárovky s konvenčním hruškovitým tvarem

### Vlastnosti:

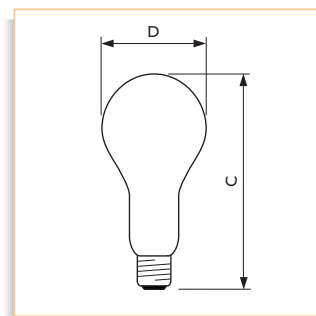
- Vakuované (15 W) nebo plněné plynem (25 W a více)

### Použití:

- Matové žárovky svítí neoslňivým a rozptýleným světlem a mají univerzální použití



Obr. č.	C max.	D nom.
1	97	55
2	123.5	65



Obr. č.	C max.	D nom.
3	145.5	80



## Standard E27 Matná

Provedení baňky	Příkon zdroje (W)	Napětí (V)	Světelný tok zdroje (lm)	Energetický štítek	Průměrná životnost (h)	Obr. č.	Typ balení/Uspořádání balení	Počet ks v balení	Objednací kód 8711500...
A55	15	230	120	E	1000	1	1CT / 12X10F	120	364081 84
A55	25	230	220	E	1000	1	1CT / 12X10F	120	354655 84
A55	25	230	220	E	1000	1	2CT / 12X5F	60	354839 71
A55	40	230	415	E	1000	1	1CT / 12X10F	120	354686 84
A55	40	230	415	E	1000	1	2CT / 12X5F	60	354891 71
A55	60	230	710	E	1000	1	1CT / 12X10F	120	354716 84
A55	60	230	710	E	1000	1	2CT / 12X5F	60	354952 71
A55	60	240	700		1000	1	1CT / 12X10F	120	359377 84
A55	75	230	930	E	1000	1	1CT / 12X10F	120	354747 84
A55	75	230	930	E	1000	1	2CT / 12X5F	60	355010 71
A55	100	230	1340	E	1000	1	1CT / 12X10F	120	354778 84
A55	100	230	1340	E	1000	1	2CT / 12X5F	60	355072 71
A55	100	240	1330		1000	1	1CT / 12X10F	120	359148 84
A65	150	230	2160		1000	2	1CT / 20	20	090492 05
A65	150	240	2140		1000	2	1CT / 20	20	048936 05
A80	200	230	3040		1000	3	1CT / 20	20	090591 05

## Standardní žárovky čiré (tvar A)



### Světelný zdroj:

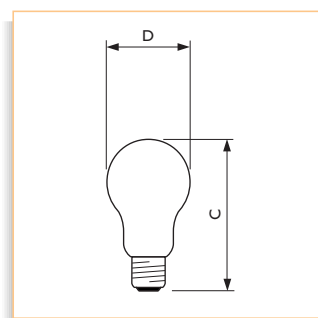
- Čiré žárovky s konvenčním hruškovitým tvarem a patičí E27 nebo E40

### Vlastnosti:

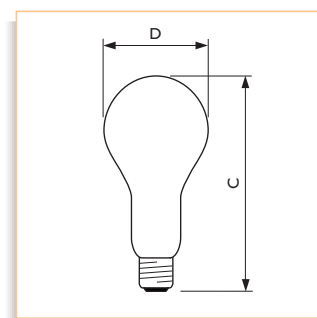
- Vakuované (15 W) nebo plněné plynem (25 W a více)

### Použití:

- Čiré žárovky jsou ideální jako nepřímé osvětlení v uzavřených svítidlech a tam, kde jsou třpyt a jiskřivost důležitější než omezení oslnění



Obr. č.	C max.	D nom.
1	97	55
2	123.5	65



Obr. č.	C max.	D nom.
3	145.5	80
4	177	88
5	186	88



## Standard Čirá

Provedení baňky	Příkon zdroje (W)	Patice	Napětí (V)	Světelný tok zdroje (lm)	Energetický štítek	Průměrná životnost (h)	Obr. č.	Typ balení/Uspořádání balení	Počet ks v balení	Objednací kód 8711500...
A55	15	E27	230	120		1000	1	1CT / 12X10F	120	364067 84
A55	25	E27	230	220		1000	1	1CT / 12X10F	120	354501 84
A55	25	E27	240	215		1000	1	1CT / 12X10F	120	359209 84
A55	40	E27	230	415	E	1000	1	1CT / 12X10F	120	354532 84
A55	40	E27	240	410		1000	1	1CT / 12X10F	120	359247 84
A55	60	E27	230	710	E	1000	1	1CT / 12X10F	120	354563 84
A55	60	E27	230	710	E	1000	1	2CT / 12X5F	60	354921 71
A55	60	E27	240	700		1000	1	1CT / 12X10F	120	359346 84
A55	75	E27	230	930		1000	1	1CT / 12X10F	120	354594 84
A55	75	E27	230	930		1000	1	2CT / 12X5F	60	354983 71
A55	75	E27	240	920		1000	1	1CT / 12X10F	120	359407 84
A55	100	E27	230	1340		1000	1	1CT / 12X10F	120	354624 84
A55	100	E27	230	1340		1000	1	2CT / 12X5F	60	355041 71
A55	100	E27	240	1320		1000	1	1CT / 12X10F	120	359117 84
A65	150	E27	230	2160		1000	2	1CT / 20	20	056030 05
A80	200	E27	230	3040		1000	3	1CT / 20	20	024763 05
A80	200	E27	240	2990		1000	3	1CT / 20	20	072481 05
A88	300	E27	230	4850		1000	4	1CT / 20	20	099792 05
A88	300	E40	230	4850		1000	5	1CT / 20	20	099808 05

## Svíčkové (tvar B)

## Softone svíčkové žárovky (tvar B35)



### Světelný zdroj:

- Svíčková žárovka plněná plynem, s patičí E14

### Vlastnosti:

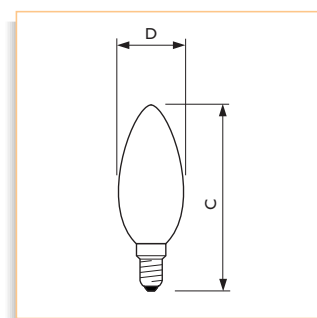
- Měkké neoslňivé světlo
- Jemně bílé nebo pastelové odstíny

### Výhody:

- Zvýrazňuje barvy použité v místnosti a dodává dekoraci interiérů nový rozměr
- Vytváří příjemnou, uvolněnou atmosféru s vysokým stupněm optického komfortu

### Použití:

- Ideální pro umístění do standardních svícnových svítidel, zejména do lustrů a ozdobných nástěnných lampiček
- Vhodné pro velké množství různých variant dekorativního osvětlení
- V domácnosti - v obývacím pokoji, v jídelně, v ložnici
- V hotelích - ve vstupní hale, v restauraci, na chodbách, v konferenčních místnostech a ve foyer
- V klubech a společenských prostorách
- V tanečních sálech



C max.	D nom.
100	35

## Softone E14 230V

Provedení baňky	Příkon zdroje (W)	Finální úprava baňky	Světelný tok zdroje (lm)	Energetický štítek	Průměrná životnost (h)	Typ balení/Uspořádání balení	Počet ks v balení	Objednací kód 8711500...
B35	25	Ohnivá	165	G	1000	1CT / 4X5F	20	031372 38
B35	25	Terracotta	180	F	1000	1CT / 4X5F	20	178053 38
B35	25	Měkké bílá	195	F	1000	1CT / 10X10F	100	034151 50
B35	40	Meruňka	340	F	1000	1CT / 4X5F	20	044341 38
B35	40	Azur	290	G	1000	1CT / 4X5F	20	044327 38
B35	40	Citrón	370	F	1000	1CT / 4X5F	20	044334 38
B35	40	Ohnivá	320	F	1000	1CT / 4X5F	20	031389 38

Více informací na následující straně

## Softone E14 230V (pokračování)

Provedení baňky	Příkon zdroje (W)	Finální úprava baňky	Světelný tok zdroje (lm)	Energetický štítek	Průměrná životnost (h)	Typ balení/Uspořádání balení	Počet ks v balení	Objednací kód 8711500...
B35	40	Růžová	320	F	1000	1CT / 4X5F	20	044303 38
B35	40	Terracotta	315	F	1000	1CT / 2X10T/WL	20	179333 35
B35	40	Terracotta	315	F	1000	1CT / 4X5F	20	179333 38
B35	40	Mékce bílá	365	F	1000	1CT / 10X10F	100	034168 50
B35	60	Mékce bílá	580	F	1000	1CT / 10X10F	100	034175 50



## Svíčkové žárovky standardní matné



### Světelný zdroj:

- Svíčková žárovka s vnitřně matovou baňkou plněnou plynem nebo vakuovanou se závitem E14 nebo E27

### Vlastnosti:

- Úzké, matové žárovky
- Vytváří neoslňivou atmosféru

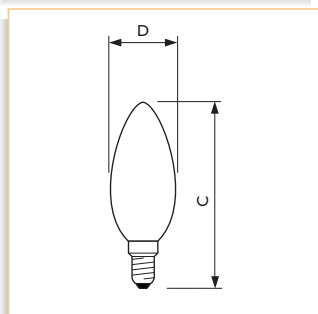
### Výhody:

- Elegantní žárovky, které přidávají na krásu klasickým lustrům, svícnovým lustrům, nástěnným lampičkám apod.
- Dodávají pocit útulnosti a pohody, používají se se stínítkem i bez něho

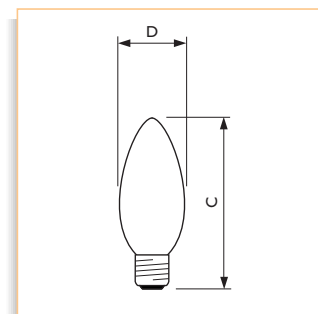
### Použití:

- V domácnosti - v obývacím pokoji, v jídelně, v pracovně, na chodbě a v ložnici

- V hotelích - ve vstupní hale, v restauraci, na chodbách, v konferenčních místnostech a ve foyer
- V klubech a společenských prostorách
- V tanečních sálech
- V obchodech a prodejnách
- V kostelích



Obr. C D  
č. max. nom.  
1 100 35



Obr. C D  
č. max. nom.  
2 96.5 35

## Standard Matná 230V

Provedení baňky	Příkon zdroje (W)	Patice	Světelný tok zdroje (lm)	Energetický štítek	Průměrná životnost (h)	Obr. č.	Typ balení/Uspořádání balení	Počet ks v balení	Objednací kód 8711500...
B35	15	E14	115	E	1000	1	1CT / 10X10F	100	011701 50
B35	25	E14	215	E	1000	1	1CT / 10X10F	100	011718 50
B35	25	E14	215	E	1000	1	2CT / 12X5F	60	026309 71
B35	40	E14	410	E	1000	1	1CT / 10X10F	100	011336 50
B35	40	E14	410	E	1000	1	2CT / 12X5F	60	026316 71
B35	40	E27	390		1000	2	1CT / 10X10F	100	056467 50
B35	60	E14	670		1000	1	1CT / 10X10F	100	011763 50
B35	60	E27	630		1000	2	2CT / 12X5F	60	364289 71



## Svíčkové žárovky standardní čiré



### Světelný zdroj:

- Svíčková žárovka s čirou baňkou plněnou plynem nebo vakuovanou, s patičí E14 nebo E27

### Vlastnosti:

- Úzké křišťálově čiré žárovky navrženy pro zvýraznění jiskřivosti
- Vytváří blyštivou atmosféru

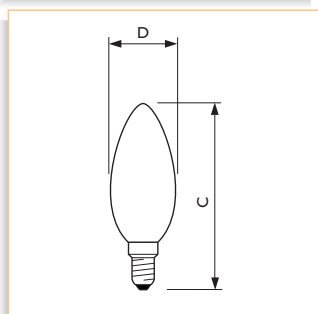
### Výhody:

- Nejlepší uplatnění nacházejí v ozdobných skleněných lustrech a nástěnných lampičkách nebo v texturovaných skleněných koulích
- Zářivé viditelné vlákno vytváří drobné jasné body, které zvyšují osvětlovací efekt

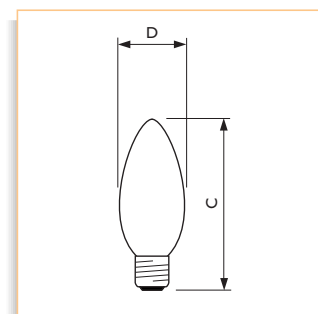
### Použití:

- V domácnosti - v obývacím pokoji, v jídelně, v pracovně, na chodbě a v ložnici

- V hotelích - ve vstupní hale, v restauraci, na chodbách, v konferenčních místnostech a ve foyer
- V klubech a společenských prostorách
- V tanečních sálech
- V obchodech a prodejnách
- V kostelích



Obr. C D  
č. max. nom.  
1 100 35



Obr. C D  
č. max. nom.  
2 96.5 35

### Standard Čirá 230V

Provedení baňky	Příkon zdroje (W)	Patice	Světelný tok zdroje (lm)	Energetický štítek	Průměrná životnost (h)	Obr. č.	Typ balení/Uspořádání balení	Počet ks v balení	Objednací kód 8711500...
B35	15	E14	115		1000	1	1CT / 10X10F	100	012050 50
B35	15	E14	115		1000	1	2CT / 12X5F	60	149916 71
B35	25	E14	215	E	1000	1	1CT / 10X10F	100	011602 50
B35	25	E14	215	E	1000	1	2CT / 12X5F	60	026583 71
B35	25	E27	205		1000	2	1CT / 10X10F	100	056603 50
B35	40	E14	410	E	1000	1	1CT / 10X10F	100	011633 50
B35	40	E14	410	E	1000	1	2CT / 12X5F	60	026590 71
B35	60	E14	670		1000	1	1CT / 10X10F	100	011671 50

## Svíčkové kroucené matné (tvar BW)



### Světelný zdroj:

- Kroucená svíčková žárovka s vnitřně matovou baňkou plněnou plynem nebo vakuovanou, s patičí E14

### Vlastnosti:

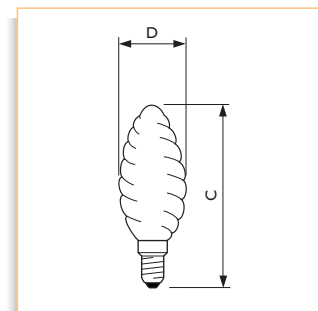
- Matové kroucené svíčkové žárovky svítí rozprýleným světlem bez ostrých stínů a možností oslnění

### Výhody:

- Ozdobný světelný zdroj podtrhuje eleganci klasických svítidel, svíců i nástěnných lamp
- Díky pocitu útulnosti a světelného komfortu, který tyto zdroje přinášejí, je lze použít také ve svítidlech bez stínítek

### Použití:

- V domácnosti - v obývacím pokoji, v jídelně, v pracovně, na chodbě
- V hotelích - ve vstupní hale, v restauraci, na chodbách, v konferenčních místnostech a ve foyer
- V klubech a společenských prostorách
- V tanečních sálech
- V obchodech a prodejnách
- V kostelích



C D  
max. nom.  
100 35

### Deco E14 Matná 230V

Provedení baňky	Příkon zdroje (W)	Světelný tok zdroje (lm)	Průměrná životnost (h)	Typ balení/Uspořádání balení	Počet ks v balení	Objednací kód 8711500...
BW35	25	210	1000	1CT / 4X5F	20	011732 38

## Svíčkové kroucené čiré (tvar BW)



### Světelný zdroj

- Kroucená svíčková žárovka s čirou baňkou plněnou plynem nebo vakuovanou s patičí E14

### Vlastnosti:

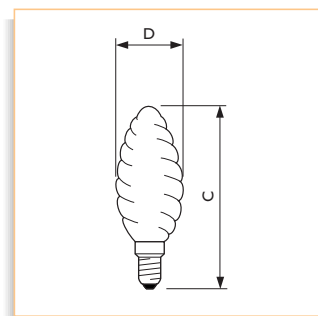
- Čiré kroucené svíčkové žárovky pro třípytlivé světlo

### Výhody:

- Ozdobný světelný zdroj podtrhuje eleganci klasických svítidel, svícnu i nástěnných lamp
- Díky pocitu útulnosti a světelného komfortu, který tyto zdroje přinášejí je lze použít také ve svítidlech bez stínítek (širmů)

### Použití:

- V domácnosti - v obývacím pokoji, v jídelně, v pracovně ale i na chodbách
- V hotelích - ve vstupní hale, v restauraci, na chodbách, v konferenčních místnostech a ve foyer
- V klubech a společenských prostorách
- V obchodech a butikách
- V tanečních sálech
- V kostelích



C D  
max. nom.  
100 35

### Deco E14 Čirá 230V

Provedení baňky	Příkon zdroje (W)	Světelný tok zdroje (lm)	Energetický štítek	Průměrná životnost (h)	Typ balení/Uspořádání balení	Počet ks v balení	Objednávací kód 8711500...
BW35	25	210	E	1000	1CT / 4X5F	20	011626 38
BW35	40	400	E	1000	1CT / 4X5F	20	011657 38
BW35	60	655		1000	1CT / 4X5F	20	013583 38

## Svíčkové "Labutí krk" matné (BXS35)



### Světelný zdroj:

- Speciální dekorativní žárovka tvaru plamene svíčky s jantarovým nebo matovým sklem

### Vlastnosti:

- Výběr různých provedení

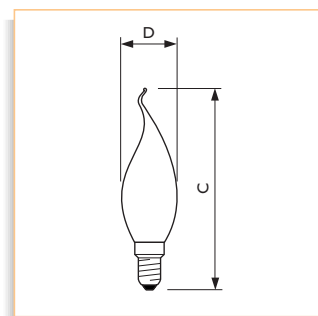
### Výhody:

- Matové a jantarové verze poskytují jemně rozptýlené světlo, které dodává pocit útulnosti a pohody

### Použití:

- Vhodné pro velké množství různých variant dekorativního osvětlení

- V domácnosti - v obývacím pokoji, v jídelně, v pracovně, na chodbě
- V hotelích - ve vstupní hale, v restauraci, na chodbách, v konferenčních místnostech a ve foyer
- V klubech a společenských prostorách
- V tanečních sálech
- V obchodech a prodejnách



C D  
max. nom.  
125 35

### Deco E14 230V

Provedení baňky	Příkon zdroje (W)	Finální úprava baňky	Světelný tok zdroje (lm)	Energetický štítek	Průměrná životnost (h)	Typ balení/Uspořádání balení	Počet ks v balení	Objednávací kód 8711500...
BXS35	15	Čirá	80	F	1000	1CT / 4X5F	20	175786 38
BXS35	15	Matná	80	F	1000	1CT / 4X5F	20	175779 38
BXS35	25	Čirá	180	F	1000	1CT / 4X5F	20	175793 38
BXS35	25	Matná	180	F	1000	1CT / 4X5F	20	175342 38
BXS35	40	Čirá	370	F	1000	1CT / 4X5F	20	175809 38
BXS35	40	Matná	370	F	1000	1CT / 4X5F	20	175359 38

## Dekorativní svíčkové B35



### Světelný zdroj:

- Svíčková žárovka s gold kroko nebo krystalovou baňkou, plněné plynem nebo vakuované

### Vlastnosti:

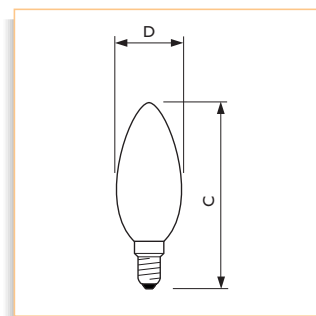
- Úzké, matové žárovky

### Výhody:

- Eleganční žárovky, které přidávají na krásu klasických lustrů, svícových lustrů, nástěnných lampiček apod.
- Dodávají pocit útulnosti a pohody, používají se se stínítkem i bez něho

### Použití:

- V domácnosti - v obývacím pokoji, v jídelně, v pracovně, na chodbě
- V hotelích - ve vstupní hale, v restauraci, na chodbách, v konferenčních místnostech a ve foyer
- V klubech a společenských prostorách
- V tanečních sálech
- V obchodech a prodejnách
- V kostelích



C	D
max.	nom.
99.5	35

## Deco E14 Ledový krystal 230V

Provedení baňky	Příkon zdroje (W)	Světelný tok zdroje (lm)	Energetický štítek	Průměrná životnost (h)	Typ balení/Uspořádání balení	Počet ks v balení	Objednací kód 8711500...
B35	25	170	F	1000	1CT / 4X5F	20	329714 38

## Kapkové (tvar P)

### Softone žárovky kapkové (tvar T45)



### Světelný zdroj:

- Běžné žárovky plněné plynem, s baňkou tvaru T a s patičkami E14/ E27

### Vlastnosti:

- Svítí měkkým neoslňujícím světlem, jemně bílé nebo pastelové barvy
- Ideální alternativa k standardním žárovkám, zejména v lustrech, podlažních osvětleních a v ornamentálních nástěnných lampičkách

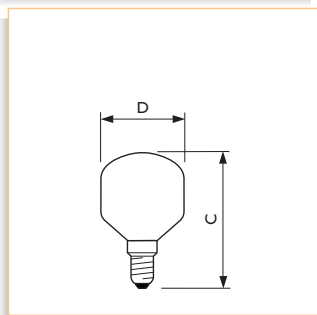
### Výhody:

- Zvýrazňuje barvy použité v místnosti a dodává dekoraci interiéru nový rozměr
- Vytváří příjemnou, uvolněnou atmosféru s vysokým stupněm optického komfortu

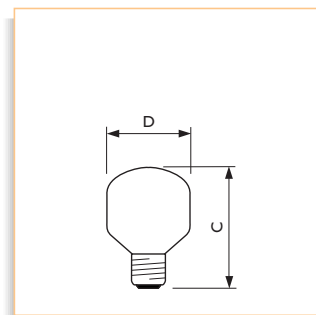
### Použití:

- Vhodné pro velké množství různých variant dekorativního osvětlení

- V domácnosti - v obývacím pokoji, v jídelně, v pracovně, na chodbě a v ložnici
- V hotelích - ve vstupní hale, v restauraci, na chodbách, v konferenčních místnostech a ve foyer
- V klubech a společenských prostorách
- V tanečních sálech
- V obchodech a prodejnách
- Na dalších podobných místech



Obr. č.	C max.	D nom.
1	77	45
2	78	45



Obr. č.	C max.	D nom.
3	74	45

## Softone 230V

Provedení baňky	Příkon zdroje (W)	Patice	Finální úprava baňky	Světelný tok zdroje (lm)	Energetický štítek	Průměrná životnost (h)	Obr. č.	Typ balení/Uspořádání balení	Počet ks v balení	Objednací kód 8711500...
T45	15	E14	Ohnivá	95	F	1000	1	1CT / 20X5F	100	031327 37
T45	15	E27	Ohnivá	95	F	1000	3	1CT / 20X5F	100	031334 37
T45	25	E14	Ohnivá	165	F	1000	1	1CT / 20X5F	100	031341 37
T45	25	E14	Terracotta	150	G	1000	2	1CT / 20X5F	100	178039 37
T45	25	E14	Měkce bílá	195	F	1000	1	1CT / 10X10F	100	043214 50
T45	25	E27	Ohnivá	155	G	1000	3	1CT / 20X5F	100	026651 37
T45	25	E27	Terracotta	135	G	1000	3	1CT / 20X5F	100	178046 37
T45	25	E27	Měkce bílá	185	F	1000	3	1CT / 10X10F	100	043191 50
T45	25	E27	Měkce bílá	185	F	1000	3	1CT / 2X10T/WL	20	043191 35
T45	40	E14	Meruňka	340	F	1000	1	1CT / 20X5F	100	044396 37
T45	40	E14	Azur	305	G	1000	1	1CT / 20X5F	100	044372 37
T45	40	E14	Citrón	365	F	1000	1	1CT / 10X10F	100	044389 50
T45	40	E14	Citrón	365	F	1000	1	1CT / 20X5F	100	044389 37
T45	40	E14	Ohnivá	310	G	1000	1	1CT / 20X5F	100	031358 37

Více informací na následující straně

## Softone 230V (pokračování)

Provedení baňky	Příkon zdroje (W)	Patice	Finální úprava baňky	Světelný tok zdroje (lm)	Energetický štítek	Průměrná životnost (h)	Obr. č.	Typ balení/Uspořádání balení	Počet ks v balení	Objednací kód 8711500...
T45	40	E14	Růžová	300	G	1000	1	1CT / 20X5F	100	044358 37
T45	40	E14	Terracotta	295	G	1000	2	1CT / 20X5F	100	176929 37
T45	40	E14	Měkce bílá	365	F	1000	1	1CT / 10X10F	100	043221 50
T45	40	E27	Terracotta	270	G	1000	3	1CT / 20X5F	100	176936 37
T45	40	E27	Měkce bílá	350	F	1000	3	1CT / 10X10F	100	043207 50
T45	60	E14	Měkce bílá	600	F	1000	1	1CT / 10X10F	100	052810 50
T45	60	E27	Měkce bílá	560	F	1000	3	1CT / 10X10F	100	052827 50

## Kapkové standardní žárovky matné



### Světelný zdroj:

- Kulovité žárovky plněné plynem nebo vakuované, s matovou baňkou a s patičkou E14/E27

### Vlastnosti:

- Žárovka redukované velikosti a krásného tvaru

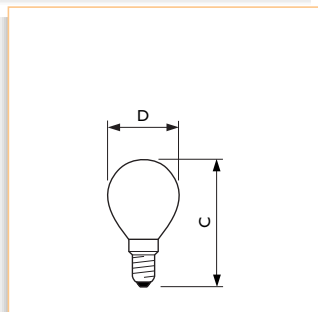
- Mimořádně oblíbený zdroj pro použití okolo zrcadel, ve svícních, nad policemi, pro podlahové či nástěnné nasvícování, pro osazování do malých dekorativních stínítek
- Vytváří příjemnou atmosféru

### Výhody:

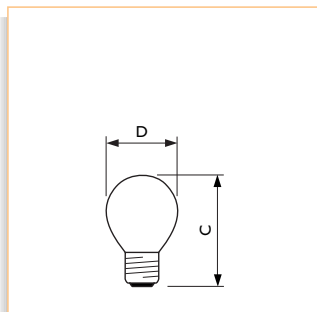
- Jemně rozptýlené světlo vytváří uvolněnou atmosféru a přitom splňuje estetické i světelné požadavky

### Použití:

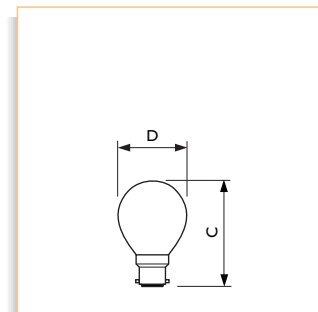
- V domácnosti - v obývacím pokoji, v jídelně, v ložnici i na chodbě
- V hotelích - ve vstupní hale, v restauraci, na chodbách, v konferenčních místnostech a ve foyer
- V klubech a společenských prostorách
- V obchodech, prodejnách a obchodních domech
- Na dalších podobných místech



Obr. č. C D  
1 78 45



Obr. č. C D  
2 73 45



Obr. č. C D  
3 71.5 45

## Standard Matná

Provedení baňky	Příkon zdroje (W)	Patice	Napětí (V)	Světelný tok zdroje (lm)	Energetický štítek	Průměrná životnost (h)	Obr. č.	Typ balení/Uspořádání balení	Počet ks v balení	Objednací kód 8711500...
P45	15	E14	230	120	E	1000	1	1CT / 10X10F	100	011909 50
P45	15	E14	240	120		1000	1	2CT / 12X5F	60	365538 71
P45	15	E27	230	115	E	1000	2	1CT / 10X10F	100	011916 50
P45	15	E27	230	115	E	1000	2	2CT / 12X5F	60	365569 71
P45	15	E27	240	115		1000	2	2CT / 12X5F	60	365576 71
P45	25	B22	230	205		1000	3	2CT / 12X5F	60	365637 71
P45	25	E14	230	215	E	1000	1	1CT / 10X10F	100	011947 50
P45	25	E14	230	215	E	1000	1	2CT / 12X5F	60	365682 71
P45	25	E27	230	205	F	1000	2	1CT / 10X10F	100	011961 50
P45	25	E27	230	205	F	1000	2	2CT / 12X5F	60	365736 71
P45	40	E14	230	405	E	1000	1	1CT / 10X10F	100	011978 50
P45	40	E14	230	405	E	1000	1	2CT / 12X5F	60	365842 71
P45	40	E27	230	390	E	1000	2	1CT / 10X10F	100	011220 50
P45	40	E27	230	390	E	1000	2	2CT / 12X5F	60	365903 71
P45	60	E14	230	650		1000	1	1CT / 10X10F	100	067579 50
P45	60	E27	230	640		1000	2	1CT / 10X10F	100	033215 50

## Kapkové standardní žárovky čiré



### Světelný zdroj:

- Kulovité žárovky plněné plynem nebo vakuované, s čirou bílou baňkou a s patičkou E14 nebo E27

### Vlastnosti:

- Malé křišťálově čiré žárovky navržené pro zvýraznění jiskřivosti
- Nejlépe se uplatní v malých ozdobných svítidlech, např. ve stolních lampách a v nástěnných lampičkách s čirou skleněnou koulí
- Vytváří blýskavou atmosféru

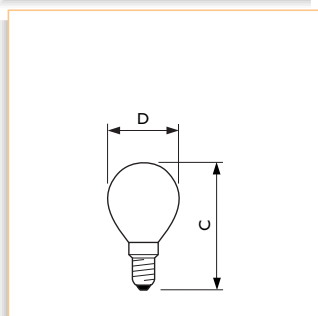
### Výhody:

- Jemně rozptýlené světlo navozuje útulnou a pohodovou náladu, a splňuje tak estetické i funkční požadavky

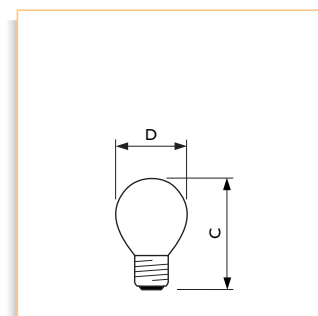
### Použití:

- V domácnosti - v obývacím pokoji, v jídelně, v pracovně, na chodbě a v ložnici
- V hotelích - ve vstupní hale, v restauraci, na chodbách, v konferenčních místnostech a ve foyer

- V klubech a společenských prostorách
- V obchodech, prodejnách a obchodních domech
- Na dalších podobných místech



Obr. C D  
č. max. nom.  
1 78 45



Obr. C D  
č. max. nom.  
2 73 45

### Standard Čirá 230V

Provedení baňky	Přikon zdroje (W)	Patice	Světelný tok zdroje (lm)	Energetický štítek	Průměrná životnost (h)	Obr. č.	Typ balení/Uspořádání balení	Počet ks v balení	Objednací kód 8711500...
P45	15	E14	120	E	1000	1	1CT / 10X10F	100	011800 50
P45	15	E14	120	E	1000	1	2CT / 12X5F	60	364296 71
P45	15	E27	115		1000	2	1CT / 10X10F	100	011817 50
P45	15	E27	115		1000	2	2CT / 12X5F	60	365552 71
P45	25	E14	215	E	1000	1	1CT / 10X10F	100	011831 50
P45	25	E14	215	E	1000	1	2CT / 12X5F	60	365651 71
P45	25	E27	205	F	1000	2	1CT / 10X10F	100	011855 50
P45	25	E27	205	F	1000	2	2CT / 12X5F	60	365712 71
P45	40	E14	405	E	1000	1	1CT / 10X10F	100	011862 50
P45	40	E14	405	E	1000	1	2CT / 12X5F	60	365811 71
P45	40	E27	390	E	1000	2	1CT / 10X10F	100	011886 50
P45	40	E27	390	E	1000	2	2CT / 12X5F	60	365880 71
P45	60	E14	650		1000	1	1CT / 10X10F	100	066992 50
P45	60	E27	640		1000	2	1CT / 10X10F	100	067029 50

## Deco Lustre P45



### Světelný zdroj:

- Kulovité žárovky plněné plynem nebo vakuované, s gold kroko nebo krystalovou baňkou

### Vlastnosti:

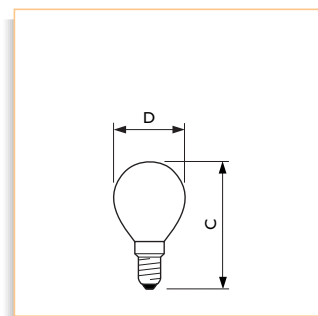
- Žárovky menší velikosti a praktického tvaru, mimořádně oblíbené pro použití okolo zrcadel, nad police, jako podlahové nebo nástěnné osvětlení, osazované často do malých dekorativních stínítek

### Výhody:

- Jemně rozptýlené světlo navozuje útulnou a pohodovou atmosféru a splňuje jak estetické, tak i funkční požadavky

### Použití:

- V domácnosti - v obývacím pokoji, v jídelně, v pracovně, na chodbě a v ložnici
- V hotelích - ve vstupní hale, v restauraci, na chodbách, v konferenčních místnostech a ve foyer
- V klubech a společenských prostorách
- V obchodech, prodejnách a obchodních domech
- Na dalších podobných místech



C	D
max.	nom.
78	45

## Deco E14 230V

Provedení baňky	Příkon zdroje (W)	Finální úprava baňky	Světelný tok zdroje (lm)	Energetický štítek	Průměrná životnost (h)	Typ balení/ Uspořádání balení	Počet ks v balení	Objednací kód 8711500...
P45	25	Zlatý-Kroko	170	F	1000	1CT / 4X5F	20	330079 38
P45	25	Ledový krystal	170	F	1000	1CT / 4X5F	20	330253 38
P45	40	Zlatý-Kroko	360	F	1000	1CT / 4X5F	20	330093 38
P45	40	Ledový krystal	360	F	1000	1CT / 4X5F	20	330277 38

## Globe (tvar G)

### SOFTONE žárovky (tvar Globe)



### Světelný zdroj:

- Běžné žárovky plněné plynem, s kulovitou baňkou (tvar Globe) a patičí E27

### Vlastnosti:

- Baňka je zevnitř pokryta opalizující vrstvou, což vytváří měkké, rozptýlené, neoslňující světlo
- Rozptýlené světlo bez ostrých stínů

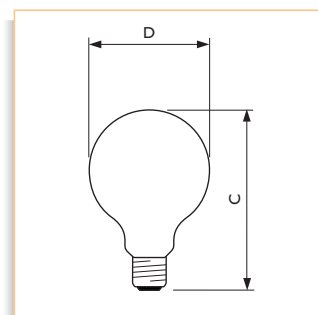
### Výhody:

- Svítí měkkým, neoslňujícím, jemně bílým světlem

- Zvýrazňuje barvy použité v místnosti a dodává dekoraci interiéru nový rozměr
- Vytváří příjemnou, uvolněnou atmosféru s vysokým stupněm optického komfortu

### Použití:

- V domácnosti - v obývacím pokoji, v jídelně, v pracovně, na chodbě
- V hotelích - v halách, na pokojích, ve foyer
- V klubech, společenských a veřejných prostorách
- V obchodech a prodejnách
- Na dalších podobných místech



Obr. č.	C max.	D nom.
1	125.5	80
2	147	95
3	172.5	120

## Softone E27 Měkce bílá 230V

Provedení baňky	Příkon zdroje (W)	Světelný tok zdroje (lm)	Průměrná životnost (h)	Obr. č.	Typ balení/ Uspořádání balení	Počet ks v balení	Objednací kód 8711500...
G80	40	390	1000	1	1CT / 30	30	034397 78
G95	40	390	1000	2	1CT / 10	10	034540 25
G120	60	630	1000	3	1CT / 10	10	034632 25
G120	60	630	1000	3	1CT / 30	30	034632 78
G80	60	630	1000	1	1CT / 10	10	034403 25
G80	60	630	1000	1	1CT / 30	30	034403 78
G95	60	630	1000	2	1CT / 10	10	034557 25
G95	60	630	1000	2	1CT / 30	30	034557 78
G120	100	1150	1000	3	1CT / 10	10	034649 25
G120	100	1150	1000	3	1CT / 30	30	034649 78
G95	100	1200	1000	2	1CT / 10	10	034847 25
G95	100	1200	1000	2	1CT / 30	30	034847 78



## Dekorativní žárovky (tvar Globe)



### Světelný zdroj:

- Standardní vakuovaná žárovka kulovitěho tvaru s Gold kroko nebo krystalovou baňkou

### Vlastnosti:

- Finální povrstvení Gold kroko a ledový krystal poskytuje speciální světelné efekty

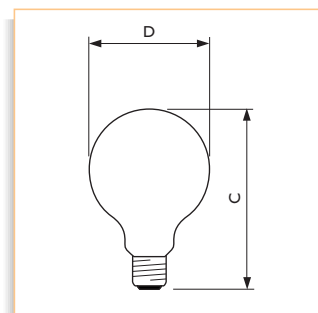
### Výhody:

- Přináší nové možnosti pro interiérové osvětlení

- Vytváří jiskřivou atmosféru a vysoký vizuální komfort
- Tvoří atmosféru útulného prostředí

### Použití:

- V domácnostech: obývací pokoje, jídelny, haly a pracovní
- V hotelích: haly, restaurace, pokoje a foyery
- Kluby, veřejné budovy
- Obchody a butiky
- Další podobná prostředí



C D  
max. nom.  
147 95

### Deco E27 230V

Provedení baňky	Příkon zdroje (W)	Finální úprava baňky	Světelný tok zdroje (lm)	Energetický štítek	Průměrná životnost (h)	Typ balení/ Uspořádání balení	Počet ks v balení	Objednací kód 8711500...
G95	60	Zlatý-Kroko	630	F	1000	1CT / 10	10	330413 25
G95	60	Ledový krystal	630	F	1000	1CT / 10	10	330499 25

## Tubulární (tvar T)

### Trubkové Deco



### Světelný zdroj:

- Trubkové žárovky s jednoduše nebo dvojité vnutým vláknem, s čirou nebo vnitřně matovou baňkou a s patičkou E14

### Vlastnosti:

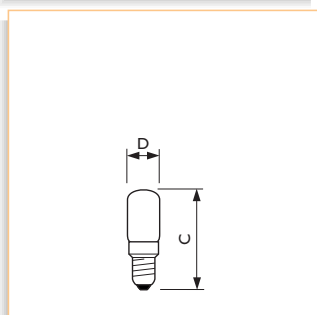
- Vnitřní pokrytí nepopraská, nevybledne a nemůže být poškrábáno nebo odřeno

### Použití:

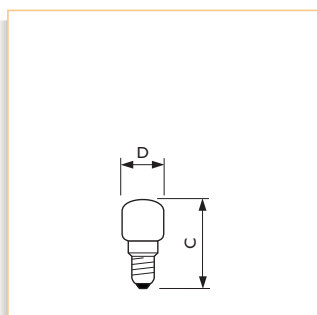
- Všeobecné osvětlení: ovládací panely, skříně, klavíry a osvětlení obrazů

- Čiré žárovky - průmyslové/ profesionální osvětlení: vývěsní tabule, výtahové systémy, pouťové a slavnostní osvětlení

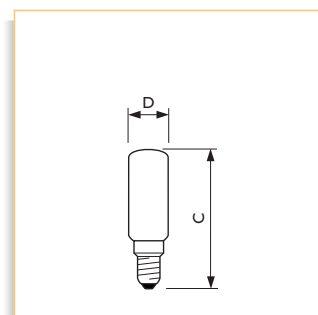
- Žárovky s matovou baňkou - ideální pro široké spektrum domácích i průmyslových použití



Obr. C D  
č. max. nom.  
1 54 17



Obr. C D  
č. max. nom.  
2 57 25

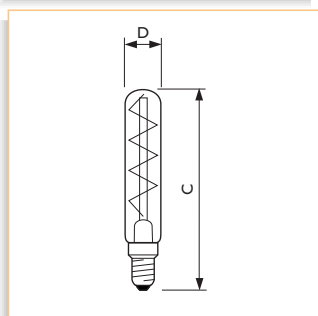


Obr. C D  
č. max. nom.  
3 96 29

### Deco E14 Čirá

Provedení baňky	Příkon zdroje (W)	Napětí (V)	Světelný tok zdroje (lm)	Energetický štítek	Průměrná životnost (h)	Obr. č.	Typ balení/Uspořádání balení	Počet ks v balení	Objednací kód 8711500...
T17	7	230-240	21	G	1000	1	1CT / 10X10F	100	250087 50
T17	15	240-250	98	F	1000	1	1CT / 10X10F	100	038296 50
T25	25	230-240	172	F	1000	2	1CT / 10X10F	100	042439 50
T29	40	230	400	E	1000	3	1CT / 5X10F	50	320193 70

## Lineární dekorativní



Obr. C D  
č. max. nom.  
1 115 20

### Světelný zdroj:

- Běžné standardní žárovky s protaženým svíčkovým tvarem nebo bronzovou barvou baňky

### Vlastnosti:

- Určené jak k účelovému, tak i k dekorativnímu použití, v závislosti na tvaru a odstínu
- Baňka o průměru 20 nebo 45 mm

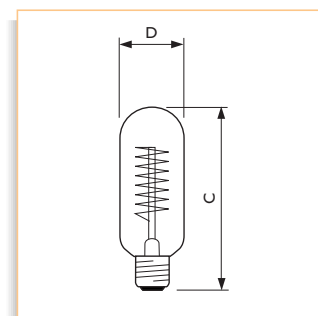
- Útlá, čirá žárovka s patičí E14 nebo E27
- Ozdobné vlákno a čirá baňka, pro osvětlovací efekty

### Výhody:

- Ideální pro vytvoření příjemné relaxující atmosféry
- Poskytují nádherné dekorativní efekty

### Použití:

- V domácnostech i v hotelích
- V klubech a společenských prostorách
- V divadlech
- V restauracích
- V obchodech a butikích
- Na dalších podobných místech

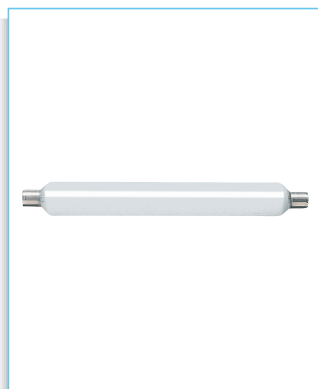


Obr. C D  
č. max. nom.  
2 130 45

## Deco 230V

Provedení baňky	Příkon zdroje (W)	Patice	Finální úprava baňky	Světelný tok zdroje (lm)	Energetický štítek	Průměrná životnost (h)	Obr. č.	Typ balení/Uspořádání balení	Počet ks v balení	Objednací kód 8711500...
T20	25	E14	Čirá	225	E	1000	1	1CT / 10X10F	100	019974 50
T45	35	E27	Zlatá	125	G	2000	2	1CT / 10	10	055279 25

## Striplite žárovky



### Světelný zdroj:

- Lineární žárovka se dvěma patičkami, vakuovaná

### Vlastnosti:

- Výběr provedení mezi matovým a mléčně bílým povrstvením
- Úzký tvar a vysoká intenzita osvětlení

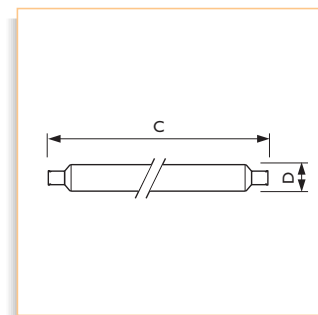
### Výhody:

- Matová verze poskytuje neoslňivé světlo

- Bíle mléčná verze poskytuje jemné, rozptýlené světlo

### Použití:

- Osvětlení vitrín a polic
- Zrcadla, kuchyňský nábytek, skříně, bary
- Na dalších podobných místech

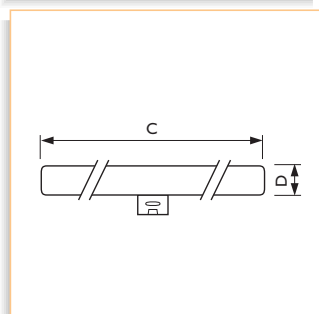
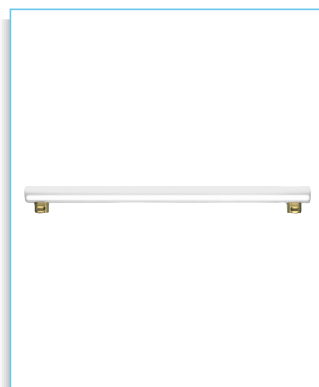


Obr. C D  
č. max. nom.  
1 223 26  
2 310 37

## Striplite 230V

Provedení baňky	Příkon zdroje (W)	Patice	Finální úprava baňky	Světelný tok zdroje (lm)	Energetický štítek	Průměrná životnost (h)	Obr. č.	Typ balení/Uspořádání balení	Počet ks v balení	Objednací kód 8711500...
T26	40	S15	Matná	480		1000	1	1BL / 10	10	031495 25
T37	60	S19	Bílá	480	G	1000	2	SLV / 25	25	056832 40

## Philinea žárovky



Obr. č.	C max.	D nom.
1	300	30
2	500	30

### Světelný zdroj:

- Lineární vakuované žárovky s jednou nebo se dvěma paticemi

### Vlastnosti:

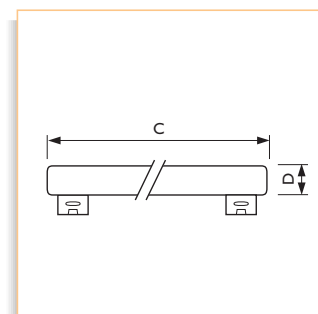
- Bílé matovaná baňka
- Úzký tvar a vysoká intenzita osvětlení

### Výhody:

- Mléčně bílé žárovky svítí jemně rozptýleným světlem
- Typy Philinea mají patice umístěny tak, aby bylo z těchto žárovek možné tvořit nepřerušované řady světla

### Použití:

- Ve výlohách a vitrínách
- Nad akvária, nad obrazy, zrcadla
- Pod nebo i nad kuchyňské linky
- Na jiných podobných místech



Obr. č.	C max.	D nom.
3	300	30
4	500	30

### Philinea Bílá 230V

Provedení baňky	Příkon zdroje (W)	Patice	Světelný tok zdroje (lm)	Energetický štítek	Průměrná životnost (h)	Obr. č.	Typ balení/Uspořádání balení	Počet ks v balení	Objednací kód 8711500...
T30	35	S14d	270	F	1000	1	1CT / 25	25	013552 40
T30	35	S14s	270	F	1000	3	1CT / 25	25	013606 40
T30	60	S14d	420	G	1000	2	1CT / 25	25	013576 40
T30	60	S14s	420	G	1000	4	1CT / 25	25	013569 40

## Žárovky pro speciální aplikace

### Žárovky se zpevněnou konstrukcí



### Světelný zdroj:

- Žárovka se zpevněnou konstrukcí a výjimečně silným vláknem - snese mechanické otřesy a vibrace, s patičkou E27

### Vlastnosti:

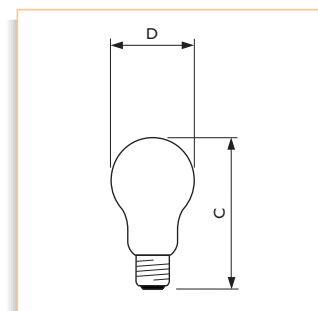
- Ostatní vlastnosti stejné jako u standardních žárovek

### Výhody:

- Při použití v náročných provozních podmínkách mají ve srovnání se standardními žárovkami delší životnost (přes 2000 hodin)

### Použití:

- Na místech, kde je požadována delší životnost a současně nárazuvzdornost
- Do ručních svítidel
- Jako kontrolky v údržbářských a automobilových servisech

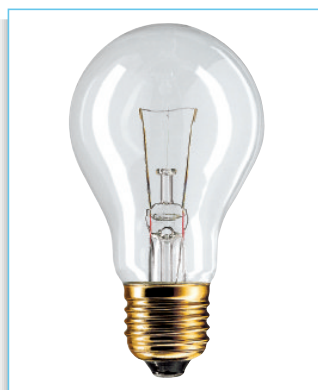


C max.	D nom.
107.5	60

### Reinforced Construction E27 Čirá 230V

Provedení baňky	Příkon zdroje (W)	Světelný tok zdroje (lm)	Průměrná životnost (h)	Typ balení/Uspořádání balení	Počet ks v balení	Objednací kód 8711500...
A60	40	340	2000	1CT / 20	20	090300 05
A60	60	515	2000	1CT / 20	20	090331 05

## Nízkonapěťové žárovky



### Světelný zdroj:

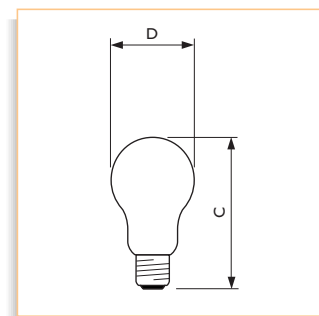
- Čirá žárovka na napětí 12, 24, 42 nebo 50 V

### Vlastnosti:

- Typy do 42 V jsou bezpečné při použití s adaptérem síťového napětí

### Použití:

- V odlehklých a izolovaných oblastech, kde není zaveden elektrický proud
- V nouzovém osvětlení



C	D
max.	nom.
107.5	60

### Standard ELV E27 Čirá 24V

Provedení baňky	Příkon zdroje	Světelný tok zdroje	Průměrná životnost	Typ balení/Uspořádání balení	Počet ks v balení	Objednací kód 8711500...
	(W)	(lm)	(h)			
A60	40	640	1000	1CT / 12X10F	120	022936 84
A60	60	970	1000	1CT / 20	20	090188 05
A60	100	1860	1000	1CT / 12X10F	120	090232 84

## Barevné žárovky (tvar A)



### Světelný zdroj:

- Barevné žárovky, zevnitř pokryté barevnou vrstvou pomocí elektrostatické techniky

### Vlastnosti:

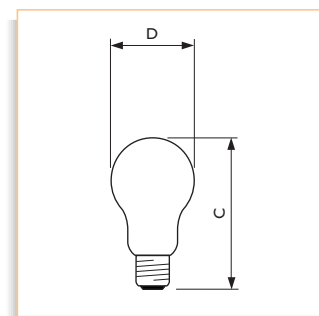
- Výběr z mnoha atraktivních barev
- Jedinečná kvalita díky ESC povrstvení (oproti konvenčnímu vstříkovacímu procesu)

### Výhody:

- Ekologicky šetrné díky pokrytí technikou ESC a absenci kadmia
- Energeticky úsporné zdroje světla s mnohem vyšším jasem a účinností než dříve vyráběné barevné žárovky vyšších výkonů
- Voděodolná baňka mimořádně vhodná pro venkovní použití

### Použití:

- Použití v nejrůznějších případech vnitřního i venkovního ozdobného osvětlení; též pro zvláštní efekty
- Venkovní použití: na ulicích, na zdech domů, v obchodních střediscích, v zábavních parcích, na zahradách, terasách, při karnevalech, v barech, na plážích, o vánocích a u jiných dekorací
- Vnitřní použití: večírky, zvláštní oslavy, různé dekorace
- Vícebarevné verze a verze potištěné grafikou jsou k dispozici na zakázku



C	D
max.	nom.
95	55

### Party E27 220-240V

Provedení baňky	Příkon zdroje	Finální úprava baňky	Průměrná životnost	Typ balení/Uspořádání balení	Počet ks v balení	Objednací kód 8711500...
	(W)		(h)			
A55	15	Modrá	1000	1CT / 15	15	366924 20
A55	15	Zelená	1000	1CT / 15	15	366948 20
A55	15	Zelená	1000	1CT / 30	30	366948 78
A55	15	Oranžová	1000	1CT / 15	15	366955 20
A55	15	Oranžová	1000	1CT / 30	30	366955 78
A55	15	Red	1000	1CT / 15	15	366962 20
A55	15	Red	1000	1CT / 30	30	366962 78
A55	15	Žlutá	1000	1CT / 15	15	366931 20
A55	15	Žlutá	1000	1CT / 30	30	366931 78

## Barevné žárovky kapkové (tvar P45)



### Světelný zdroj:

- Barevné žárovky, zevnitř pokryté barevnou vrstvou pomocí elektrostatické techniky (ESC) (místo běžného vnitřního nátěru), s patičí E14 a E27

### Vlastnosti:

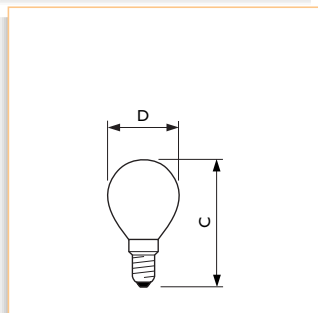
- Výborně se hodí pro venkovní použití, protože mají baňky odolné nepříznivým vlivům počasí

### Výhody:

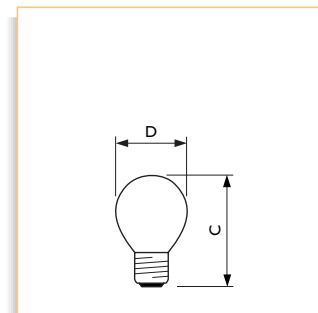
- Ekologicky šetrné díky pokrytí technikou ESC a absenci kadmia
- Úsporné díky mnohem vyššímu barevnému jasů a světelné účinnosti, než mají konvenční barevné žárovky s vyšším výkonem

### Použití:

- Použití v nejrůznějších případech vnitřního i venkovního ozdobného osvětlení; též pro zvláštní efekty
- Venkovní použití: na ulicích, na zdech domů, v obchodních střediscích, v zábavních parcích, na zahradách, terasách, při karnevalech, v barech, na plážích, o Vánocích a u jiných dekorací
- Vnitřní použití: večírky, zvláštní oslavy, různé dekorace
- Vícebarevné verze a verze potiskované grafikou jsou k dispozici na zakázku



Obr. C D  
č. max. nom.  
1 76.5 45



Obr. C D  
č. max. nom.  
2 72.5 45

## Party 220-240V

Provedení baňky	Příkon zdroje (W)	Patice	Finální úprava baňky	Průměrná životnost (h)	Obr. č.	Typ balení/Uspořádání balení	Počet ks v balení	Objednací kód 8711500...
P45	15	E14	Modrá	1000	1	1CT / 10X10F	100	332554 50
P45	15	E14	Modrá	1000	1	1CT / 4X5F	20	332554 38
P45	15	E14	Zelená	1000	1	1CT / 10X10F	100	332578 50
P45	15	E14	Oranžová	1000	1	1CT / 10X10F	100	332653 50
P45	15	E14	Red	1000	1	1CT / 10X10F	100	332592 50
P45	15	E14	Žlutá	1000	1	1CT / 10X10F	100	332639 50
P45	15	E27	Modrá	1000	2	1CT / 10X10F	100	177476 50
P45	15	E27	Zelená	1000	2	1CT / 10X10F	100	326904 50
P45	15	E27	Oranžová	1000	2	1CT / 10X10F	100	326928 50
P45	15	E27	Red	1000	2	1CT / 10X10F	100	177438 50
P45	15	E27	Žlutá	1000	2	1CT / 10X10F	100	177452 50

## Daylight Blue žárovky



### Světelný zdroj:

- Žárovka s průhlednou baňkou s přirozeně modrým odstínem. Tato baňka odstraňuje přebytečnou část červeného pásma světla, která se vyskytuje u běžných žárovek

### Vlastnosti:

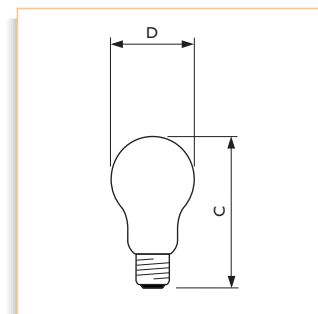
- Podání barev se blíží dennímu světlu
- Dvojitě vinuté vlákno

### Výhody:

- Jasně, chladné světlo pomáhá udržet pozornost lidí

### Použití:

- V místech, kde je požadováno dobré podání barev:
  - řazení přizív a látek
  - třídění tabáku nebo doutníků
  - výběr barev a laků
  - práce s barevnými fotografiemi
  - pro reklamní, návrhářské a tiskařské firmy



C D  
max. nom.  
107.5 60

## Daylight E27 Daylight-Blue 230V

Provedení baňky	Příkon zdroje (W)	Světelný tok zdroje (lm)	Průměrná životnost (h)	Typ balení/Uspořádání balení	Počet ks v balení	Objednací kód 8711500...
A60	60	400	1000	1CT / 12X10F	120	026491 84
A60	100	700	1000	1CT / 12X10F	120	026507 84

## Buglezzz žárovky



### Světelný zdroj:

- Žárovky, jejichž světlo výrazně méně přitahuje hmyz než světlo standardních zdrojů světla

### Vlastnosti:

- Plynem plněné světelné zdroje bez obsahu kadmia
- Používá se ve spojení se standardní žárovkou nebo obytným osvětlením ve vzdálenosti nejméně 4 metry

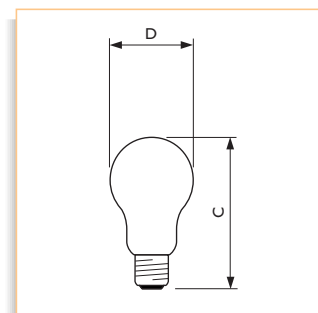
### Výhody:

- Jednoduchá možnost pro snížení počtu obtížného hmyzu

- Používejte spolu s běžnou žárovkou ve vzdálenosti min. 4 metry
- Vědecký výzkum ukazuje, že žárovka Buglezzz přitahuje až o 50 % méně hmyzu

### Použití:

- Při zahradních večírcích nebo grilování venku
- Při venkovních oslavách
- V kempech
- V pouličních stáncích
- V servisech a u benzínových pump
- Na terasách a balkonech
- U jezer a rybníků



C	D
max.	nom.
107.5	60

## Buglezzz E27 Žlutá 230V

Provedení baňky	Příkon zdroje	Světelný tok zdroje	Průměrná životnost	Typ balení/Uspořádání balení	Počet ks v balení	Objednací kód 8711500...
	(W)	(lm)	(h)			
A60	60	550	1000	1CT / 20	20	337290 05

## Noční světlo



### Světelný zdroj:

- Kapková žárovka s čirou nebo matovou baňkou poskytující orientační osvětlení

### Vlastnosti:

- Velmi silné jednoduše vinuté vlákno
- Žárovky s nízkým příkonem
- Optimální provoz mezi 220 a 250 V

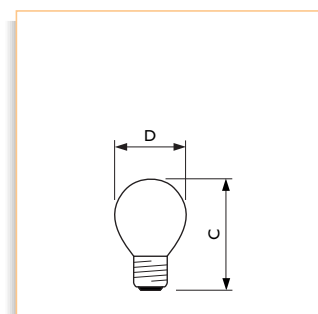
### Výhody:

- Tlumené světlo s nízkou spotřebou (5 - 8 W)

- Díky dlouhé životnosti (4000 - 6000 hodin) jsou tyto žárovky ideální pro orientační osvětlení, kde je požadováno tlumené světlo a dlouhá doba provozu

### Použití:

- V průchodech, chodbách, na schodištích, v domácnostech - v pokojích, dětských místnostech a v zázemí, dále v hotelích, kancelářích, veřejných budovách, garážích, při osvětlení uliček v obchodech, při venkovním osvětlení vánočních stromků



C	D
max.	nom.
73	45

## Nightlight E27 Matná 220-250V

Provedení baňky	Příkon zdroje	Energetický štítek	Průměrná životnost	Typ balení/Uspořádání balení	Počet ks v balení	Objednací kód 8711500...
	(W)		(h)			
P45	5/8	C	1000	1CT / 10X10F	100	014122 50



## Žárovky do domácích spotřebičů

### Trubkové do pečících trub



#### Světelný zdroj:

- Trubkové vakuované žárovky s čirou baňkou

#### Vlastnosti:

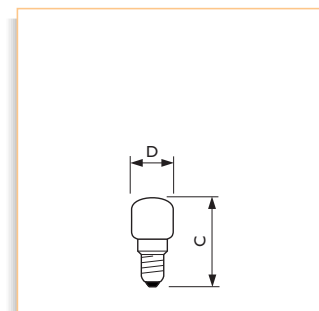
- Dvojitě vinuté vlákno
- Vyrobeny z materiálů odolných vůči vysoké teplotě

#### Výhody:

- Spolehlivě fungují ve zvláštních objímkách za velmi vysokých teplot (až 300 °C)

#### Použití:

- V běžných a elektrických troubách, grilech a na podobných místech s vysokou provozní teplotou
- Je možné je použít ve specifických svítidlech v troubě při různém umístění - např. jako spodní, boční nebo zadní světlo



Obr. č.	C max.	D nom.
1	49	22
2	57	25

### Appliance E14 Čirá

Provedení baňky	Příkon zdroje (W)	Napětí (V)	Světelný tok zdroje (lm)	Energetický štítek	Průměrná životnost (h)	Obr. č.	Typ balení/Uspořádání balení	Počet ks v balení	Objednací kód 8711500...
T22	15	125-130	90	F	1000	1	IP / 300	300	249623 34
T22	15	230-240	90	F	1000	1	1CT / 10X10F	100	036599 50
T22	15	230-240	90	F	1000	1	IP / 300	300	249654 34
T25	25	230-240	172	F	1000	2	1CT / 10X10F	100	038715 50
T25	25	230-240	172	F	1000	2	IP / 250	250	250339 28

### P45 do pečících trub



#### Světelný zdroj:

- Kapkové žárovky čiré (baňka P)

#### Vlastnosti:

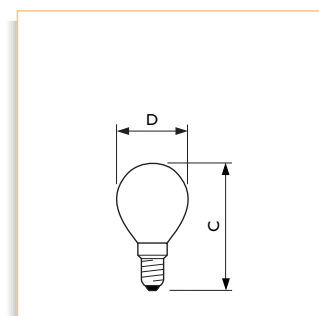
- Dvojitě vinuté vlákno
- Vyrobeny z materiálů odolných vůči vysoké teplotě

#### Výhody:

- Spolehlivě fungují ve zvláštních objímkách za vysokých teplot v troubě (až 300 °C)

#### Použití:

- V běžných a elektrických troubách, grilech a na podobných místech s vysokou provozní teplotou
- Je možné je použít ve specifických svítidlech v troubách v různých pozicích - např. spodní, boční nebo zadní světlo



C max.	D nom.
78	45

### Appliance E14 Čirá

Provedení baňky	Příkon zdroje (W)	Napětí (V)	Světelný tok zdroje (lm)	Energetický štítek	Průměrná životnost (h)	Typ balení/Uspořádání balení	Počet ks v balení	Objednací kód 8711500...
P45	40	230	430	E	1000	1CT / 4X5F	20	029331 38
P45	40	240	420	E	1000	1BL / 10	10	157546 25

## Trubkové do lednic



### Světelný zdroj:

- Trubková žárovka s čirou baňkou

### Vlastnosti:

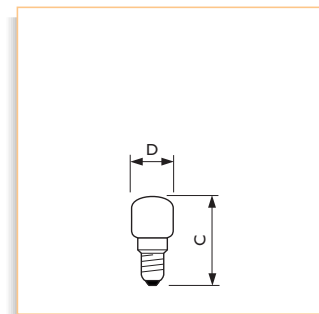
- Zpevněné vlákno
- Provedení T-CLICK se zabudovanou objímkou snižuje náklady na osvětlení ledniček
- Univerzální poloha svícení

### Výhody:

- Dlouhá životnost v ledničkách a mrazácích

### Použití:

- V ledničkách a mrazácích



C	D
max.	nom.
57	25

### Appliance E14 Čirá 230-240V

Provedení baňky	Příkon zdroje	Světelný tok zdroje	Energetický štítek	Průměrná životnost	Typ balení/Uspořádání balení	Počet ks v balení	Objednací kód 8711500...
	(W)	(lm)		(h)			
T25	15	110	E	1000	1CT / 10X10F	100	038517 50

## Trubkové do digestoří



### Světelný zdroj:

- Čirá žárovka plněná plynem

### Vlastnosti:

- Přidané podepření vlákna činí žárovku odolnou vůči vibracím motoru ventilátoru

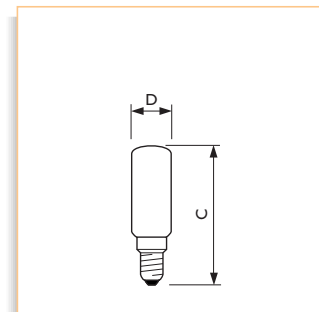
### Výhody:

- Vysoká spolehlivost předurčuje dlouhou životnost a bezproblémovost

- Kompaktní rozměry - dobře se vejde do omezeného prostoru

### Použití:

- Nahrazuje nesespecializované žárovky dříve užívané v těchto případech
- Digestoře



C	D
max.	nom.
86	25

### Appliance E14 Čirá 230-240V

Provedení baňky	Příkon zdroje	Světelný tok zdroje	Energetický štítek	Průměrná životnost	Typ balení/Uspořádání balení	Počet ks v balení	Objednací kód 8711500...
	(W)	(lm)		(h)			
T25L	40	424	E	1000	1CT / 5X10F	50	250056 70
T25L	40	424	E	1000	1CT / 20	20	250056 05

## Reflektorové (NR/R/PAR/E/A/P/PC)

### Reflektorové R39



### Světelný zdroj:

- Reflektorové žárovky založené na pokročilé technologii bodového osvětlení

### Vlastnosti:

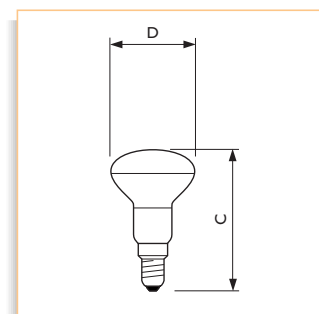
- Počítačově navržená optika poskytuje dvojitý odraz části světla vyzařované vláknem
- Díky rozpětí paprsku a světelné intenzitě jsou tyto žárovky zvláště vhodné pro prostorově omezené aplikace a pro malá svítidla
- Nejmenší standardní reflektorová žárovka
- Přímá náhrada za konvenční reflektorové žárovky všech druhů
- Snadná montáž díky zkosenému profilu

### Výhody:

- Intenzita ve středu paprsku až o 100% vyšší než u konvenčních reflektorových žárovek

### Použití:

- Veškeré výhody vysoce výkonného a vysoce účinného bodového osvětlení -jednoduchou náhradou konvenčních reflektorových žárovek za žárovky Spotone s prstencovým zrcadlem, stejné velikosti a výkonu.
- Osvětlení výkladních skříní, osvětlení v obchodech, v hotelích, v restauracích ale i v domácnosti



C	D
max.	nom.
67	39

### Reflector E14 Matná 230V

Provedení baňky	Příkon zdroje	Vyzařovací úhel	Intenzita světla max.	Průměrná životnost	Typ balení/Uspořádání balení	Počet ks v balení	Objednací kód 8711500...
	(W)	(°)	(cd)	(h)			
R39	30	45	160	1000	1CT / 30	30	035059 78

## Reflektorové R50



### Světelný zdroj:

- Reflektorové žárovky založené na pokročilé technologii bodového osvětlení

### Vlastnosti:

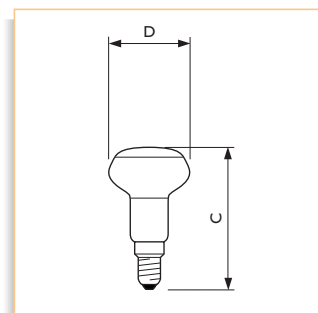
- Počítačově navržená optika poskytuje dvojitý odraz v části světla vyzařované vláknem
- Díky rozpětí paprsku a světelné intenzitě jsou tyto žárovky obzvláště vhodné pro prostorově omezené aplikace a pro malá svítidla
- Přímá náhrada za konvenční reflektorové žárovky všech druhů
- Snadná montáž díky zkosenému profilu

### Výhody:

- Intenzita ve středu paprsku až o 100% vyšší než u konvenčních reflektorových žárovek

### Použití:

- Všechny výhody vysoce výkonného a vysoce účinného bodového osvětlení -jednoduchou náhradou konvenčních reflektorových žárovek za žárovky s prstencovým zrcadlem stejné velikosti a výkonu
- Výlohové/výkladové osvětlení, osvětlení v obchodech, hotelích, restauracích a domovech



C D  
max. nom.  
86 50



### Reflector E14 Matná 230V

Provedení baňky	Příkon zdroje (W)	Vyzařovací úhel (°)	Intenzita světla max. (cd)	Průměrná životnost (h)	Typ balení/Uspořádání balení	Počet ks v balení	Objednací kód 8711500...
NR50	25	30	210	1000	1CT / 30	30	054128 78
NR50	25	30	210	1000	1CT / 6X5F	30	054128 67
NR50	40	30	400	1000	1CT / 30	30	054159 78
NR50	40	30	400	1000	1CT / 6X5F	30	054159 67
NR50	40	30	400	1000	3FO / 30	30	327093 78

## Reflektorové R63



### Světelný zdroj:

- Reflektorové žárovky založené na pokročilé technologii bodového osvětlení

### Vlastnosti:

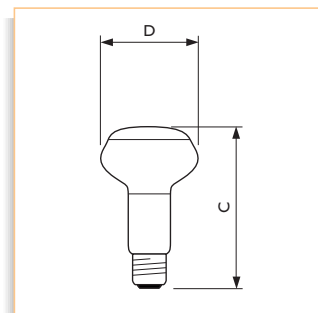
- Počítačově navržená optika poskytuje dvojitý odraz v části světla vyzařované vláknem
- Díky rozpětí paprsku a světelné intenzitě jsou tyto žárovky obzvláště vhodné pro prostorově omezené aplikace a pro malá svítidla
- Přímá náhrada za konvenční reflektorové žárovky všech druhů
- Snadná montáž díky zkosenému profilu

### Výhody:

- Intenzita ve středu paprsku až o 100% vyšší než u konvenčních reflektorových žárovek

### Použití:

- Všechny výhody vysoce výkonného a vysoce účinného bodového osvětlení -jednoduchou náhradou konvenčních reflektorových žárovek za žárovky s prstencovým zrcadlem stejné velikosti a výkonu
- Výlohové/výkladové osvětlení, osvětlení v obchodech, hotelích, restauracích a domovech



C D  
max. nom.  
104.5 63

### Reflector E27 Matná 230V

Provedení baňky	Příkon zdroje (W)	Vyzařovací úhel (°)	Intenzita světla max. (cd)	Průměrná životnost (h)	Typ balení/Uspořádání balení	Počet ks v balení	Objednací kód 8711500...
NR63	25	30	230	1000	1CT / 30	30	043566 78
NR63	25	30	230	1000	1CT / 6X5F	30	043566 67
NR63	40	30	420	1000	1CT / 30	30	043603 78
NR63	40	30	420	1000	1CT / 6X5F	30	043603 67
NR63	60	30	750	1000	1CT / 30	30	043665 78
NR63	60	30	750	1000	1CT / 6X5F	30	043665 67
NR63	60	30	750	1000	3FO / 30	30	327154 78

## Reflektorové R80/90/95/125



### Světelný zdroj:

- Standardní reflektorové žárovky s vnitřním kruhovým hliníkovým zrcadlem umístěným za vláknem

### Vlastnosti:

- Skleněná reflektorová baňka s matným čelem

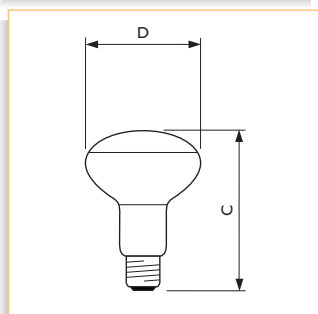
- Široký výběr druhů
- Zdroje jsou navrženy pro dosažení jiskřivého efektu při vnitřních aplikacích

### Výhody:

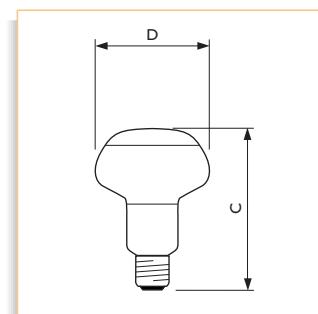
- Díky rozpětí paprsku a světelné intenzitě jsou tyto žárovky obzvláště vhodné pro prostorově omezené aplikace a pro malá svítidla

### Použití:

- V domácnostech, obchodech, výkladních skříních a poutačích, restauracích, hotelích, výstavách, barech a nočních klubech



Obr. č.	C max.	D nom.
1	114,5	80



Obr. č.	C max.	D nom.
2	116	80
3	139	95

## Reflector E27 Matná 230V

Provedení baňky	Příkon zdroje (W)	Vyzařovací úhel (°)	Intenzita světla max. (cd)	Průměrná životnost (h)	Obr. č.	Typ balení/ Uspořádání balení	Počet ks v balení	Objednací kód 8711500...
E80	60	80	270	1000	1	1CT / 30	30	012456 78
E80	100	80	530	1000	1	1CT / 30	30	012500 78
NR80	40	25	600	1000	2	1CT / 30	30	065803 78
NR80	60	25	1000	1000	2	1CT / 30	30	065810 78
NR80	75	25	1600	1000	2	1CT / 30	30	064011 78
NR80	100	25	2000	1000	2	1CT / 30	30	064042 78
NR95	75	20	2100	1000	3	1CT / 30	30	064288 78
NR95	100	20	3000	1000	3	1CT / 30	30	064332 78

## Reflektorové barevné R50/63/80



### Světelný zdroj:

- Zevně nabarvené reflektorové žárovky (v různých barvách) pro světelné efekty v interiérech

### Vlastnosti:

- Koncentrovanější paprsek a méně zbytkového postranního světla pro větší optické pohodlí
- Významně vylepšené šíření světla, bez slepých míst

- Moderní vzhled s osobitým zploštělým tvarem Spotline a vyklenutým hrdlem
- Použitý lak je bez obsahu kadmia

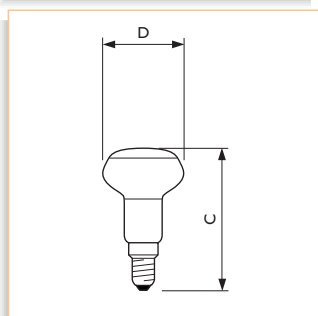
### Výhody:

- Ve středu paprsku o 25 % více světla (verze NR50 a NR63) než u standardních barevných reflektorových žárovek

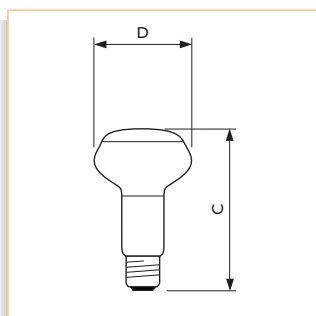
- Verze NR50 a NR63 jsou kompaktní žárovky poskytující nízké úrovně osvětlení pro použití jako tlumené světlo

### Použití:

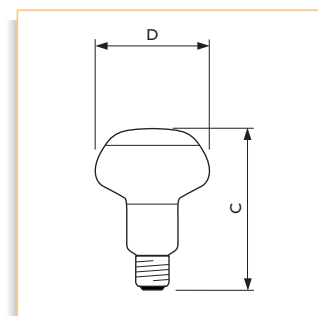
- V dětských pokojích a domácích barech
- Ve společenských prostorách, barech, nočních klubech, tanečních sálech a divadlech
- Ve výlohách



Obr. C D  
č. max. nom.  
1 87 50



Obr. C D  
č. max. nom.  
2 104.5 63  
3 104 63

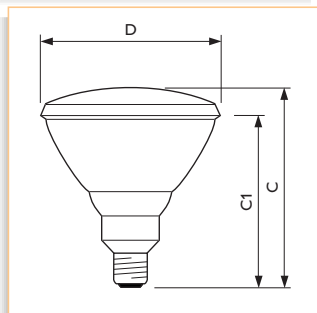


Obr. C D  
č. max. nom.  
4 116 80

## Reflector Colours 230V

Provedení baňky	Příkon zdroje (W)	Patice	Finální úprava baňky	Intenzita světla max. (cd)	Průměrná životnost (h)	Obr. č.	Typ balení/ Uspořádání balení	Počet ks v balení	Objednací kód 8711500...
NR50	40	E14	Jasně modrá		1000	1	1CT / 15	15	328021 20
NR50	40	E14	Jasně zelená		1000	1	1CT / 15	15	328045 20
NR50	40	E14	Jasně červená		1000	1	1CT / 15	15	328069 20
NR50	40	E14	Jasně žlutá		1000	1	1CT / 15	15	328007 20
NR63	40	E27	Jasně modrá		1000	2	1CT / 15	15	066411 20
NR63	40	E27	Jasně zelená		1000	2	1CT / 15	15	066404 20
NR63	40	E27	Jasně červená		1000	3	1CT / 15	15	066435 20
NR63	40	E27	Jasně žlutá		1000	2	1CT / 15	15	066428 20
NR80	60	E27	Jasně modrá	180	1000	4	1CT / 12	12	066527 15
NR80	60	E27	Jasně zelená	270	1000	4	1CT / 12	12	066534 15
NR80	60	E27	Jasně červená	100	1000	4	1CT / 12	12	066541 15
NR80	60	E27	Jasně žlutá	450	1000	4	1CT / 12	12	066558 15

## PAR38



Obr. č.	C max.	C1 nom.	D nom.
1	137	123	121
2	137		122,5

### Světelný zdroj:

- Reflektorové žárovky o průměru 121 mm, s vysokou světelnou intenzitou, s reflektorem z lisovaného skla

### Vlastnosti:

- Bodové verze mají tečkovaný přední reflektor a poskytují úzký, homogenní paprsek
- Verze pro prostorové osvětlení mají čelní čočku složenou ze spektrálních prvků

### Výhody:

- Produkují stejné množství světla jako konvenční žárovky typu PAR jako při spotřebě energie nižší o 20 %

### Použití:

- Lze je použít venku i uvnitř a všude tam, kde by byly reflektorové žárovky s baňkou z foukaného skla příliš vystaveny poškození
- Použití uvnitř: v obchodech a ve výlohách, v domovech, hotelích, restauracích, divadlech, muzeích, budovách a na výstavách

- Použití venku: jako reflektorové osvětlení, osvětlení reklamních tabulí, na budovách, sochách, pódiích, sportovištích, v parcích a zahradách
- Venku je lze instalovat bez jakékoli ochrany, pokud se použijí vodotěsné objímky
- V případě venkovního použití je nutné mezi žárovku a objímku nasadit žáruvzdorný pryžový kroužek



## PAR38 E27

Provedení baňky	Příkon zdroje (W)	Napětí (V)	Popis paprsku	Vyzařovací úhel (°)	Intenzita světla max. (cd)	Světelný tok zdroje (lm)	Průměrná životnost (h)	Obr. č.	Typ balení/ Uspořádání balení	Počet ks v balení	Objednací kód 8711500...
PAR38	60	230	Široký	30	1200	450	2000	1	1CT / 12BOX	12	600394 95
PAR38	80	230	Široký	30	1800		2000	2	1CT / 12	12	600400 15
PAR38	80	230	Bodové	12	4700		2000	2	1CT / 12	12	380753 15
PAR38	120	24	Bodové	10	23000	1550	2000	1	1CT / 12	12	380739 15
PAR38	120	230	Široký	30	3100	1150	2000	1	1CT / 12	12	600417 15
PAR38	120	230	Bodové	12	8200	1150	2000	1	1CT / 12	12	380715 15

## PAR38 Cool Beam (Chladný paprsek)



### Světelný zdroj:

- Reflektorové žárovky o průměru 121 mm, s reflektorem z lisovaného skla, s chladným bílým světlem

### Vlastnosti:

- Přibližně 75 % tepla, které je za normálních okolností vyzářeno se světlem, je odvedeno speciálním reflektorem dozadu
- Verze pro prostorové osvětlení (Cool Flood) mají čelní čočku složenou z hranolových prvků

### Výhody:

- Chladné světlo minimalizuje blednutí a vysychání osvětlených předmětů

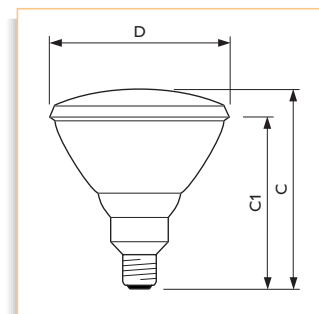
- 20 % úspory energie ve srovnání s konvenčními žárovkami s chladným světlem
- Zvýšené pracovní pohodlí - např. pro personál obchodu

### Použití:

- Mnohé průmyslové, domácí a komerční aplikace
- Ideální v obchodech k osvětlení vystaveného zboží, které je citlivé nebo snadno podléhá zkáze

### Svítilna:

- Zdroje PAR 38 Cool Beam je nutné osazovat do speciálních svítidel, neboť je přebytečné teplo odváděno zpět



C max.	C1 nom.	D nom.
136	123	121

## PAR38 Cool Beam E27 230V

Provedení baňky	Příkon zdroje (W)	Popis paprsku	Vyzařovací úhel (°)	Intenzita světla max. (cd)	Světelný tok zdroje (lm)	Průměrná životnost (h)	Typ balení/ Uspořádání balení	Počet ks v balení	Objednací kód 8711500...
PAR38	120	široký úhel světelného kužele	30	3100	1300	2000	1CT / 12	12	380784 15



## PAR38 barevné



### Světelný zdroj:

- Barevné reflektorové žárovky o průměru 121 mm s reflektorem z lisovaného skla

### Vlastnosti:

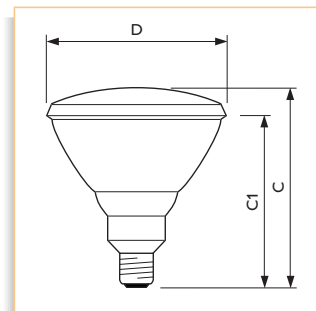
- Silikonové lakové pokrytí čelního skla, odolné proti vlivům počasí, v barvě dle výběru
- Prostorová šíře paprsku

### Výhody:

- Poskytuje výrazné dekorativní efekty - jak venku, tak i v interiérech
- O 20% nižší spotřeba el. proudu oproti konvenčním barevným žárovkám typu PAR

### Použití:

- V parcích, ve veřejných a soukromých zahradách
- Jako slavnostní osvětlení
- V restauracích, barech, tanečních sálech, na diskotékách
- K osvětlení výloh a fontán, při audiovizuálních představeních
- Venku je lze instalovat bez jakékoli ochrany, pokud se použijí vodotěsné objímky
- V případě venkovního použití je nutné mezi žárovku a objímku nasadit žáruvzdorný pryžový kroužek



C	D
max.	nom.
137	122.5

## PAR38 Colours E27 230V

Provedení baňky	Příkon zdroje (W)	Finální úprava baňky	Průměrná životnost (h)	Typ balení/Uspořádání balení	Počet ks v balení	Objednací kód 8711500...
PAR38	80	Modrá	2000	1CT / 12	12	380517 15
PAR38	80	Zelená	2000	1CT / 12	12	380531 15
PAR38	80	Red	2000	1CT / 12	12	380555 15
PAR38	80	Žlutá	2000	1CT / 12	12	380579 15

## PAR56



### Světelný zdroj:

- Extrémně výkonné reflektorové žárovky o průměru 179 mm, s reflektorem z lisovaného skla

### Vlastnosti:

- Vyrobené ze žáruvzdorného skla
- K dispozici též speciální pevné, nárazuvzdorné 12 V typy pro použití pod vodou
- 12 V žárovka má šroubové kontakty pro bezpečné připojení kvůli vysokému provoznímu proudu (25 A)

### Výhody:

- K vnitřnímu i venkovnímu použití všude tam, kde jsou požadovány vysoké úrovně osvětlení

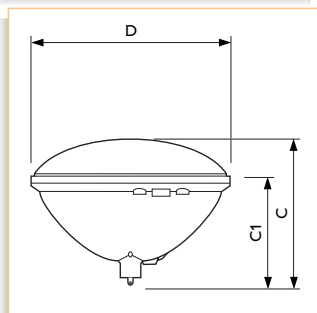
### Použití:

- Bodové verze jsou určeny k dálkovému svícení

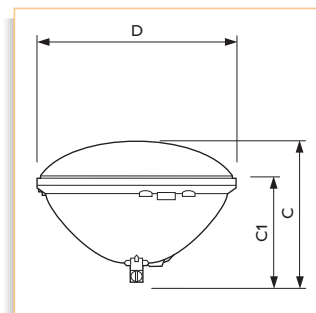
- Verze se širokým a velmi širokým paprskem se obvykle montují vysoko nad hlavu
- Ve výlohách, v muzeích, veřejných a komerčních budovách, věžích, kostelích, halách s vysokou střechou, sportovních halách, na výstavách a jako zahradní osvětlení
- PAR56 - Světlo pod vodou: v bazénech a fontánách; všude, kde jsou potřeba extra-nízkonapěťové žárovky kvůli bezpečnosti

### Svítilno:

- V případě venkovního použití by měly být žárovky chráněny před nárazy vody v zaskleném, dobře utěsněném krytu



Obr. č.	C max.	C1 nom.	D nom.
1	127.5	98	179



Obr. č.	C max.	C1 nom.	D nom.
2	127.5	98	179

## PAR56

Provedení baňky	Příkon zdroje (W)	Patice	Napětí (V)	Popis paprsku	Vyzařovací úhel (°)	Intenzita světla max. (cd)	Průměrná životnost (h)	Obr. č.	Typ balení/Uspořádání balení	Počet ks v balení	Objednací kód 8711500...
PAR56	300	GX16d	230	Široký	25	22000	2000	1	1CT / 6	6	159618 10
PAR56	300	GX16d	230	Bodové	12	40000	2000	1	1CT / 6	6	159571 10
PAR56	300	GX16d	230	Široký úhel světelného kužele	40	9000	2000	1	1CT / 6	6	159656 10
PAR56	300	Multipurpose	12		40	16000	1500	2	1CT / 8	8	159694 42

## Reflektorové - zrcadlený vrchlík



### Světelný zdroj:

- Běžné žárovky s čirou baňkou, a miskovým reflektorem

### Vlastnosti:

- Vysoké optické pohodlí ( $R_a=100$ )
- Zamezuje oslnění zářicím vláknem v případě otevřených svítidel
- Žárovky s miskovým reflektorem vytvářejí v reflexních svítidlech světelné efekty vhodné jak v moderních, tak i v klasických interiérech

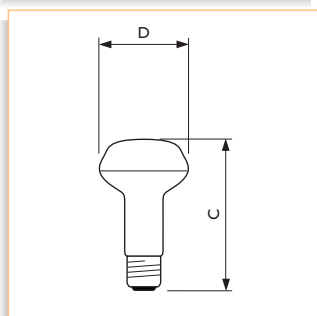
- Výběr mezi standardním tvarem baňky (A60) a výrazným zploštělým reflektorovým typem Spotline Crown Silver (NR60)

### Výhody:

- Typ Spotline Crown Silver (NR60) poskytuje ve správném svítidle jasně ohraničený, úzký ( $10^\circ$ ), vysoce intenzivní paprsek, vhodný jako skvělé akcentové osvětlení
- Intenzita světla je oproti konvenčním (nereflektorovým) žárovkám zvýšena o 50 až 200 %, podle použitého svítidla

### Použití:

- Akcentové a dekorativní osvětlení v obchodech a při prezentacích, v hotelích a restauracích, v klubech, ve veřejných budovách, na výstavách a v galeriích
- Dekorativní i pracovní osvětlení v domovech a jako světlo ke čtení
- Často používané ve svítidlech akcentového osvětlení se zabudovaným reflektorem, který soustřeďuje světlo tam, kde je ho třeba



C D  
max. nom.  
104.5 60

### Reflector Crown Mirror E27 Stříbrná-čirá 230V

Provedení baňky	Příkon zdroje	Světelný tok zdroje	Průměrná životnost	Typ balení/Uspořádání balení	Počet ks v balení	Objednací kód 8711500...
	(W)	(lm)	(h)			
NR60	40	330	1000	1CT / 20	20	054326 05
NR60	60	530	1000	1CT / 20	20	054357 05

## Reflektorové neodymové R50/63/80/95



### Světelný zdroj:

- Reflektorové žárovky s baňkou z neodymového skla

### Vlastnosti:

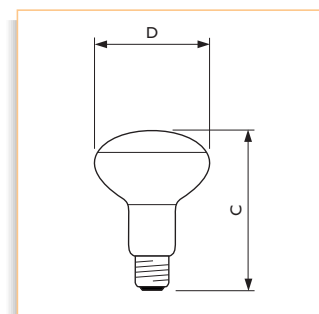
- Namodralá baňka odstraňuje žlutou část spektra a nápadně zvýrazňuje červenou, modrou, zelenou, bílou a stříbrnou
- Vnitřní reflektor soustřeďuje světlo do silného paprsku - ideální pro zdůrazňující osvětlení
- Čiré, třpytivé světlo pro výlohy, které poutají pozornost
- Obzvláště výrazné efekty v kombinaci s osvětlením v pozadí

### Výhody:

- Vytváří dojem čirosti a čerstvosti, ideální pro speciální, originální efekty

### Použití:

- Výlohové/výkladové osvětlení v klenotnictví, květinářství, potravinách a řeznictví
- Všeobecné použití v interiérech

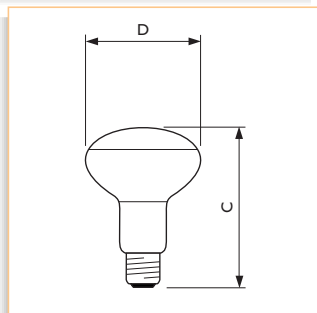


C D  
max. nom.  
116.5 80

### Reflector Neodymium E27 Neodymový 230V

Provedení baňky	Příkon zdroje	Průměrná životnost	Typ balení/Uspořádání balení	Počet ks v balení	Objednací kód 8711500...
	(W)	(h)			
E80	60	1000	1CT / 30	30	028907 78

## Flower Power



C	D
max.	nom.
114	80

### Lamp:

- Reflektorová žárovka o průměru 80 mm s čelním satinovaným sklem a vnitřním hliníkovým zrcadlem šířícím paprsek 115°

### Vlastnosti:

- Navržena speciálně pro stávající instalace fotoperiodického osvětlení.
- Jsou určeny mimo jiné také jako přímá náhrada stávajících 100W a 150W zdrojů světla, ať čirých nebo difusních, např. Argentý Superlux
- Vnitřní reflektor zajišťuje, aby všechny paprsky směřovaly na osvětlované těleso bez světelných ztrát.

- Delší životnost a nižší počet předčasných vyhoření než Superlux
- Žárovka je opatřena poniklovanou mosaznou patičkou nepodléhající korozi.
- Díky vestavěnému reflektoru žárovka nevyžaduje pro směrování žádné osvětlovací těleso nebo reflektorový systém a tím umožňuje úsporu materiálu a snížení zastínění rostlin během denního světla.
- Dodává se v hromadném "sypaném" balení, obsahujícím 90 kusů.

### Výhody:

- Až o 30% vyšší energetická úspora v porovnání se zdrojem Superlux 150W

### Použití:

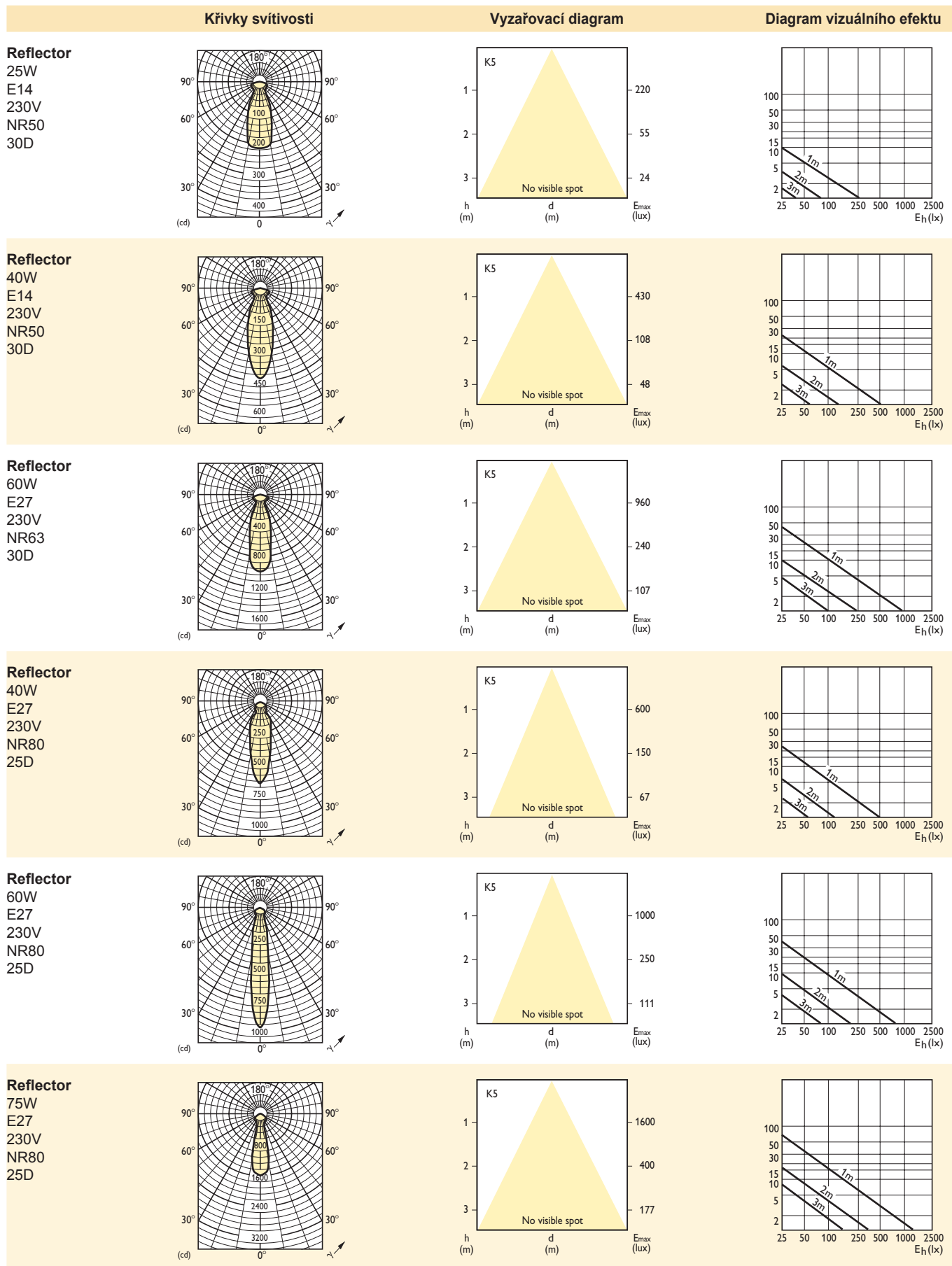
- V nových instalacích fotoperiodického osvětlení ve sklenících
- Jako náhrada za žárovky ve stávajících instalacích osvětlení jako např. Superlux nebo jiné podobné žárovky



### Flower Power E27 Matná 230V

Provedení baňky	Příkon zdroje	Vyzařovací úhel	Intenzita světla max.	Průměrná životnost	Typ balení/Uspořádání balení	Počet ks v balení	Objednací kód
	(W)	(°)	(cd)	(h)			8711500...
E80	100	115	300	1000	UNP / 3X30NTCH	90	166586 97

## Photometrický diagram



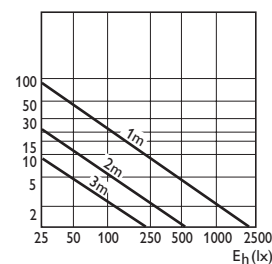
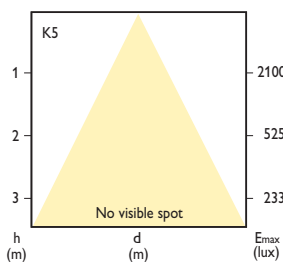
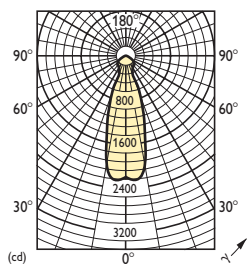


Křivky svítivosti

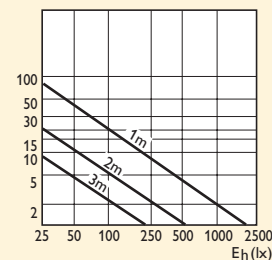
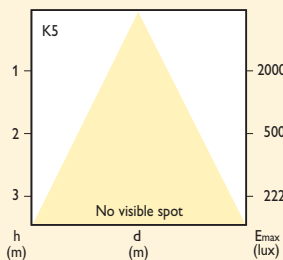
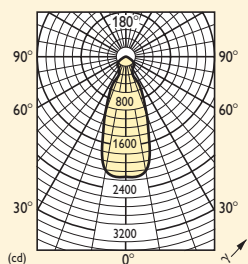
Vyzařovací diagram

Diagram vizuálního efektu

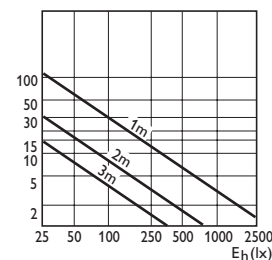
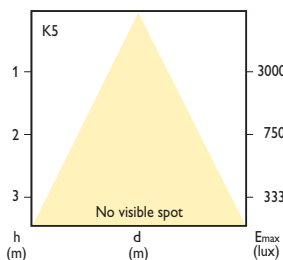
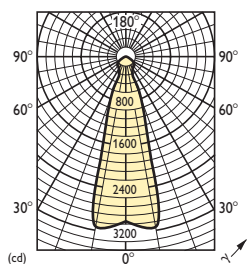
**Reflector**  
75W  
E27  
230V  
NR95  
20D



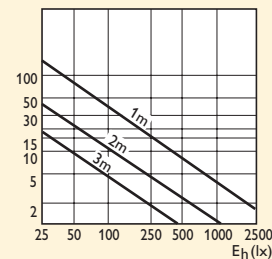
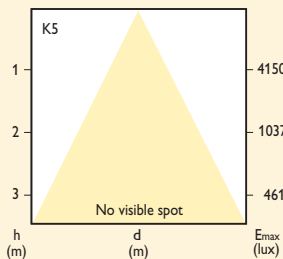
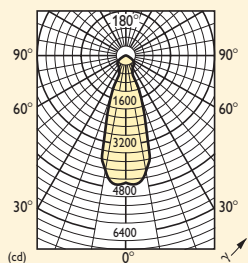
**Reflector**  
100W  
E27  
230V  
NR80  
25D



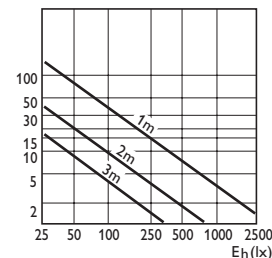
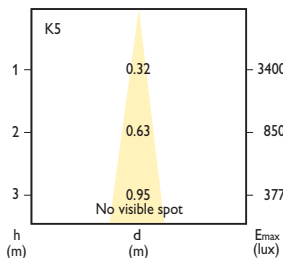
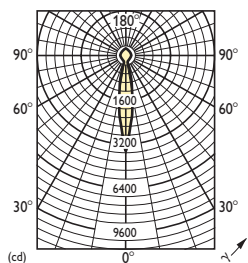
**Reflector**  
100W  
E27  
230V  
NR95  
20D



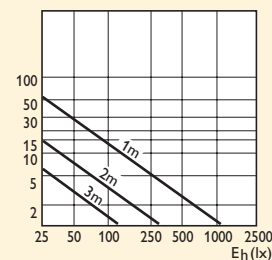
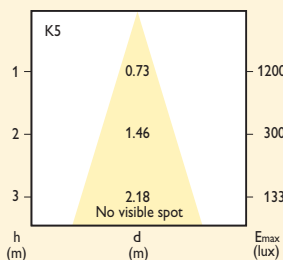
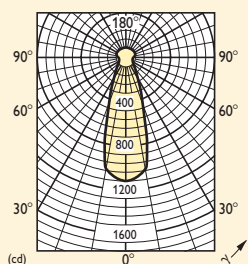
**Reflector**  
150W  
E27  
230V  
NR95  
20D



**PAR38**  
60W  
E27  
230V  
SP  
12D



**PAR38**  
60W  
E27  
230V  
FL  
30D



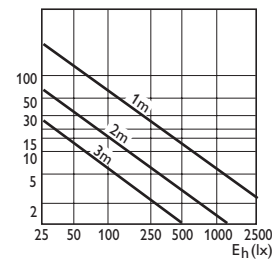
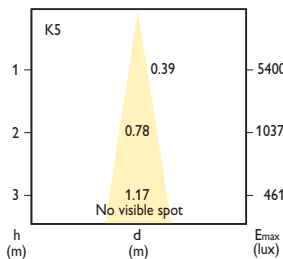
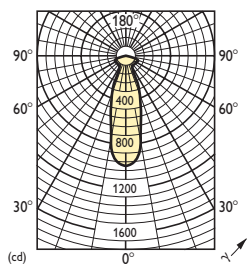


Křivky svítivosti

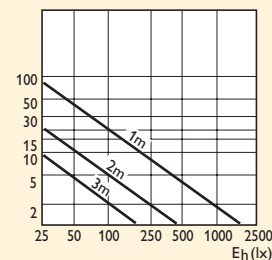
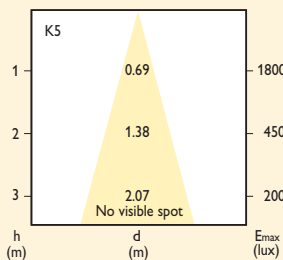
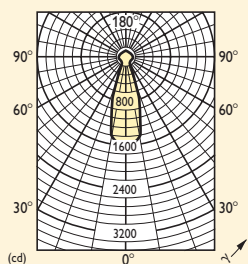
Vyzařovací diagram

Diagram vizuálního efektu

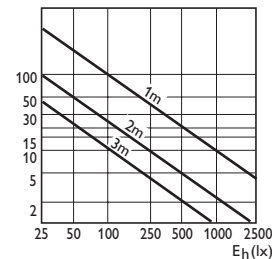
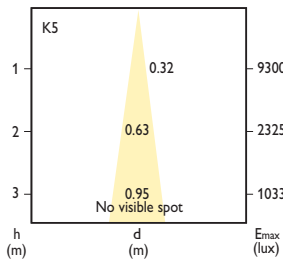
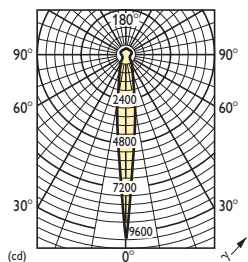
**PAR38**  
80W  
E27  
230V  
SP  
12D



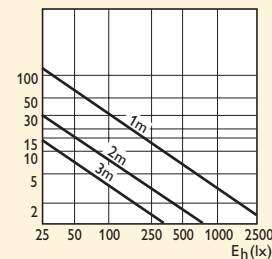
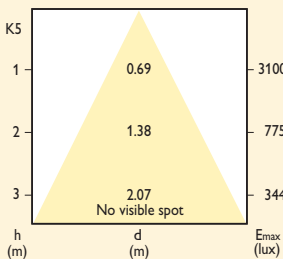
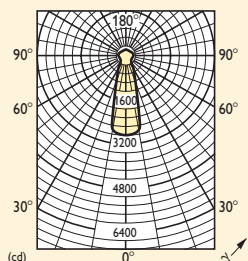
**PAR38**  
80W  
E27  
230V  
FL  
30D



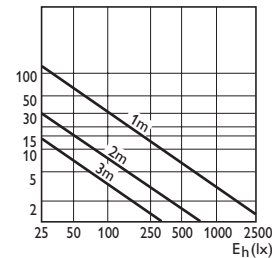
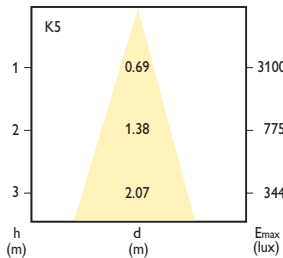
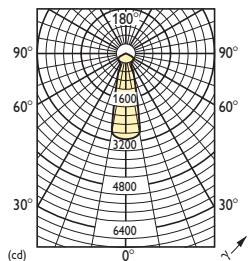
**PAR38**  
120W  
E27  
230V  
SP  
12D



**PAR38**  
120W  
E27  
230V  
FL  
30D



**PAR38 Cool Beam**  
120W  
E27  
230V  
CFL

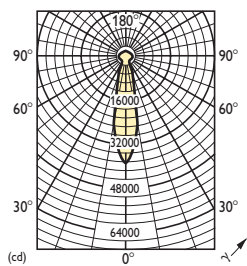






Křivky svítivosti

**PAR56**  
300W  
GX16d  
230V  
SP



Vyzařovací diagram

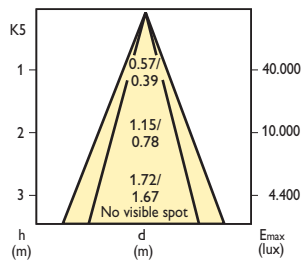
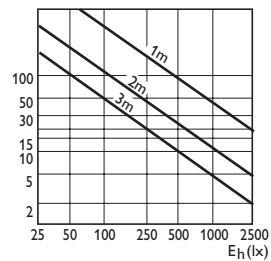
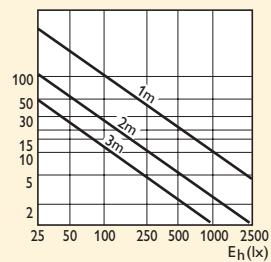
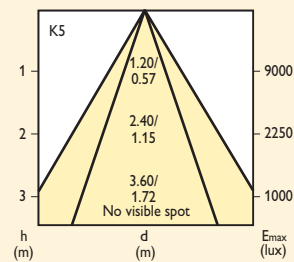
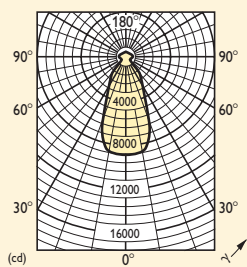


Diagram vizuálního efektu



**PAR56**  
300W  
GX16d  
230V  
WFL





## Úvod

Halogenové světlo vyniká svou brilantností. Poskytuje kontrastně bohaté a živé osvětlení daných prostor a podporuje aktivní a tvůrčí práci. Při halogenovém osvětlení se zdají být barvy svěžejší a předměty s lesklými chromovanými, skleněnými nebo stříbrnými plochami vydávají poutavou záři.

K dispozici je velmi mnoho typů halogenových žárovek, poskytujících volnost pro individuální řešení osvětlení, zaměřující se nejen na funkční využití prostoru, ale i na uspokojení lidské potřeby vizuální pohody a příjemného prostředí. Uživatelé mohou nabídnout bohaté, měkké osvětlení bez stínů, nebo mohou vrhat ostře definované úzké paprsky, a tím poskytovat mnohé obměny osvětlení, a tvořit tak tvůrčí a osobité zvýraznění. Ve srovnání s běžnými žárovkami mají halogenové žárovky vyšší teplotu chromatičnosti (až 3100 K), což má za následek živější a svěžejší světlo.



## Brilantní halogenové světlo

Halogenové žárovky mají delší životnost, poskytují více světla při stejném příkonu a díky procesu halogenového cyklu zaručují stejnou kvalitu světla po celou dobu života. Halogenové žárovky lze stmívat, takže je možno nastavit hladinu osvětlení podle potřeby.

Halogenové žárovky se dodávají v typech pro napětí 230 V, které lze přímo připojit na síťové napájení 230 V bez transformátoru, nebo pro malé napětí 6, 12 a 24 V. Tyto žárovky však potřebují pro připojení na napájecí síť 230 V příslušný transformátor.

Zvláštní výhodou nízkonapěťových halogenových žárovek je jejich kompaktnost, dobrý úhel vyzařování a možnost jejich umístění do malých, hezčích osvětlovacích těles, která lze použít v mnoha aplikacích. Nízkonapěťové halogenové žárovky se dodávají s reflektorem i bez něho.

Na mnoha místech lze využít nízkonapěťové reflektorové žárovky s dichroickým zrcadlem, které vyzařují chladné světlo. U těchto žárovek je až 66% vytvořeného tepla odvedeno za žárovku zrcadlovým reflektorem, který propouští infračervené záření, takže jsou osvětlované předměty a lidé pod ním vystaveni mnohem nižšímu vyzařování tepla.

Stejně jako běžné žárovky jsou i halogenové žárovky tepelnými zářiči. Vinuté wolframové vlákno umístěné do skleněné baňky s inertním plynem je pomocí elektrického proudu rozžhaveno, a vzniká tepelné záření. Vysoká teplota vlákna však způsobuje odpařování malých částic wolframu a jejich následnou kondenzaci na vnitřním povrchu baňky. Ke snížení odpařování vedou dvě opatření:

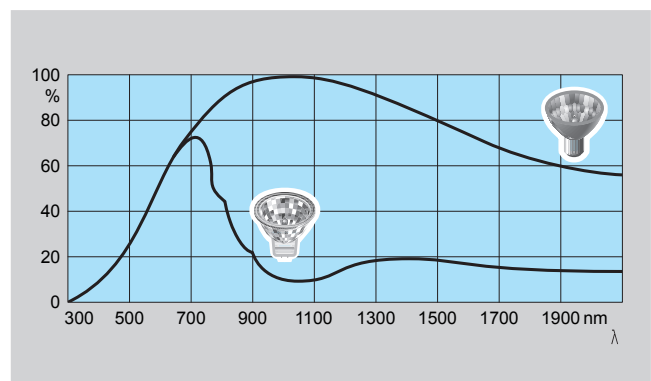
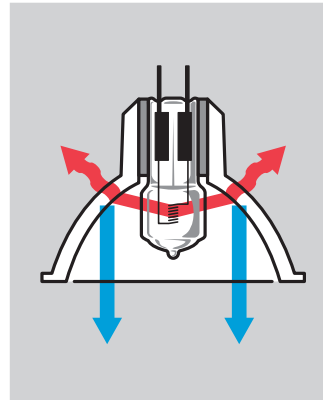
- a) zvýšení množství wolframového plynu,
- b) přidání halogenu.

Právě přidání halogenu tvoří základ halogenového cyklu, který snižuje černání skleněné baňky způsobené odpařenými částicemi wolframu, a tím zajišťuje konstantní světelný tok.

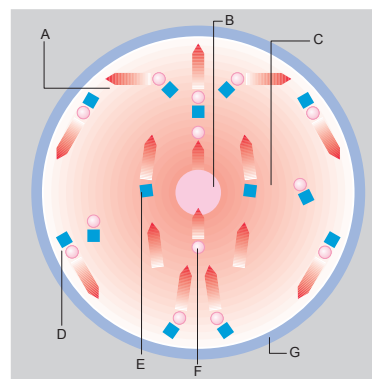
Při teplotě kolem 1400 °C se páry tavícího se wolframu slučují s plynným halidem, předtím, než mohou dosáhnout skleněné baňky. Tepelným prouděním tyto halidy wolframu cirkulují do blízkosti žhnoucího vlákna a rozpadají se. Wolframové částičky se vracejí do vlákna a halogeny se uvolňují a účastní se dalšího cyklu. Právě tento cyklický proces je nositelem výhod halogenových žárovek:

- Více světla při stejném příkonu vlivem vyšší teploty vlákna.
- Delší životnost díky neustálé obnově vlákna.
- Konstantní světelný výkon po celou dobu života bez černání baňky.
- Kompaktní konstrukce, která splňuje požadavky cyklického procesu.

Baňka halogenové žárovky je vyrobena z křemičitého skla, aby vydržela vysokou teplotu a tlak.



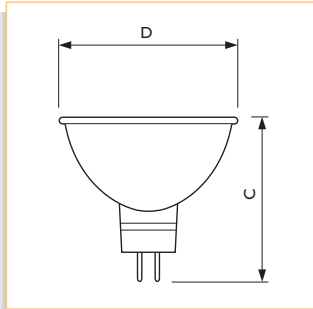
Halogenové žárovky lze stmívat. Stmívání však sníží teplotu žárovky a tudíž zároveň sníží - nebo úplně zruší - výhody halogenového cyklu. Proto doporučujeme rozsvěcet tyto žárovky pravidelně na plnou intenzitu vždy na několik minut, aby se z baňky vypařil wolframový povlak a wolframové částice se vrátily zpět do vlákna.



- A Teplota pod 1400 °C
- B Wolframové vlákno
- C Teplota nad 1400 °C
- D Halid wolframu
- E Halogeny
- F Wolframové částice
- G Skleněná baňka

## Halogenové s reflektorem (12V)

### MASTERLine ES



C C1 D  
max. max. max.  
50.5 50.5 51

#### Světelný zdroj:

- MASTER dichroický reflektorový halogenový zdroj s technologií EcoBoost = energeticky nejefektivnější dichroická žárovka na trhu

#### Vlastnosti:

- Unikátní technologie IRC patentovaná společností Philips spolu s technologií EcoBoost přináší až o 40% vyšší efektivitu oproti standardním produktům
- Vrstva na vnitřní straně hořáku odráží přebytečné teplo zpět k vláknu, a proto je k provozu žárovky potřeba méně energie
- Revolučně kompaktní a přesně tvarovaný jednopaticový hořák umožňuje vrstvě odrážející infračervené záření využít plně svého potenciálu

- Jasně, jiskřivě bílé halogenové světlo
- Výborné podání barev ( $R_a = 100$ )
- Extrémně dlouhá průměrná životnost
- Patice GU5.3 pro lepší uchycení ve svítidle
- Komplexní řešení reflektoru dodává paprsku výtečné vlastnosti
- Řada energeticky úsporných zdrojů pro náhradu běžných výrobků

#### Výhody:

- Nejnižší možné náklady na energii a údržbu při zachování vysokého světelného toku
- Nejlepší možný výkon tepla
- Třpytivé bílé halogenové světlo s dokonalým barevným podáním
- Nahrazuje běžné reflektorové dichroické žárovky
- Úspora 40% energie ve srovnání se standardním výrobkem

- Zvýšený komfort a nižší náklady na klimatizaci díky o 40% nižšímu výkonu tepla
- Až o 66 % delší životnost ve srovnání se standardními dichroickými halogenovými žárovkami (5.000 hodin)
- Nejméně UV záření (proti řadě MR16) - riziko blednutí je sníženo na minimum

#### Použití:

- Akcentní a dekorativní osvětlení v domácnostech, obchodech, hotelích a restauracích, kde je důležitá energetická účinnost a nízké servisní náklady
- Umělecké galerie, muzea a výstavní prostory

#### Svítidlo:

- Lze je použít ve svítidlech bez čelního skla podle normy IEC 598



### MASTERLine ES GU5.3 12V

Příkon zdroje (W)	Vyzařovací úhel (°)	Index podání barev ( $R_a$ )	Teplota chromatičnosti (K)	Intenzita světla max. (cd)	Životnost při 50% selhání (h)	Philips kód	Typ balení/ Uspořádání balení	Počet ks v balení	Objednávací kód 8711500...
20	8	100	3000	6500	5000	18132	1CT / 4X5F	20	413642 71
20	36	100	3000	1000	5000	18133	1CT / 4X5F	20	413673 71
20	60	100	3000	500	5000	18146	1CT / 4X5F	20	440266 71
30	8	100	3000	11000	5000	18134	1CT / 4X5F	20	413703 71
30	24	100	3000	3350	5000	18135	1CT / 4X5F	20	413758 71
30	36	100	3000	1600	5000	18136	1CT / 4X5F	20	413789 71
30	60	100	3000	750	5000	18137	1CT / 4X5F	20	413826 71
35	8	100	3000	13500	5000	18138	1CT / 4X5F	20	413871 71
35	24	100	3000	4400	5000	18139	1CT / 4X5F	20	413970 71
35	36	100	3000	2200	5000	18140	1CT / 4X5F	20	424327 71
35	60	100	3000	1050	5000	18141	1CT / 4X5F	20	424358 71
45	8	100	3000	16000	5000	18142	1CT / 4X5F	20	424389 71
45	24	100	3000	5450	5000	18143	1CT / 4X5F	20	424419 71
45	36	100	3000	2850	5000	18144	1CT / 4X5F	20	424440 71
45	60	100	3000	1300	5000	18145	1CT / 4X5F	20	424471 71





## Brilliantline dichroické



### Světelný zdroj:

- Nízkonapěťový halogenový hořák plněný xenonem, s osovým vláknem, opticky umístěný ve skleněném reflektoru

### Vlastnosti:

- Velmi intenzivní světlo s jasně vymezeným světelným svazkem
- Reflektor má tvrzenou dichroickou vrstvu, která odráží světlo a propouští teplo

- Konstantní vysoká kvalita je udržována po celou dobu životnosti
- Široké spektrum typů o průměru 35 mm a 50 mm
- Čelní sklo s UV-blokem
- Výborné podání barev ( $R_a = 100$ )
- Patice GU5.3 nebo GU4 pro lepší uchycení ve svítidle

### Výhody:

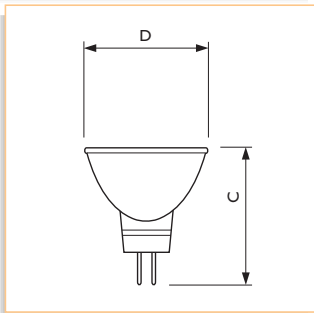
- Světlo je chladné, protože velká část vytvořeného tepla je odvedena dozadu přes zadní sklo

### Použití:

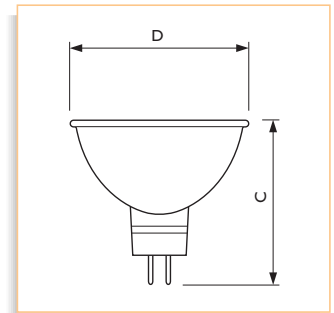
- Ideálně se uplatňují jako zdůrazňující, pracovní nebo dekorativní osvětlení v obchodech, hypermarketech, hotelech, restauracích atd.

### Svítidlo:

- Lze je použít ve svítidlech bez čelního skla podle normy IEC 598



Obr. C D  
č. max. max.  
1 40 35.3



Obr. C D  
č. max. max.  
2 46 50

## Brilliantline Dichroic 12V Čirá

Příkon zdroje (W)	Patice	Vyzařovací úhel (°)	Index podání barev ( $R_a$ )	Teplota chromatičnosti (K)	Intenzita světla max. (cd)	Životnost při 50% selhání (h)	Philips kód	Obr. č.	Typ balení/ Uspořádání balení	Počet ks v balení	Objednací kód 8711500...
20	GU4	10	100	3000	4800	4000	14624	1	1CT / 10X5F	50	425379 60
20	GU4	30	100	3000	690	4000	14625	1	1CT / 10X5F	50	425409 60
35	GU4	10	100	3000	7000	4000	14626	1	1CT / 10X5F	50	425430 60
35	GU4	30	100	3000	1300	4000	14627	1	1CT / 10X5F	50	425461 60
20	GU5.3	10	100	3000	5000	4000	14610	2	1CT / 10X5F	50	424549 60
20	GU5.3	24	100	3000	1800	4000	14611	2	1CT / 10X5F	50	424716 60
20	GU5.3	36	100	3000	780	4000	14612	2	1CT / 10X5F	50	424846 60
20	GU5.3	60	100	3000	350	4000	14613	2	1CT / 10X5F	50	424877 60
35	GU5.3	10	100	3000	8000	4000	14614	2	1CT / 10X5F	50	424907 60
35	GU5.3	24	100	3000	3100	4000	14615	2	1CT / 10X5F	50	424938 60
35	GU5.3	36	100	3000	1500	4000	14616	2	1CT / 10X5F	50	425041 60
35	GU5.3	60	100	3000	700	4000	14617	2	1CT / 10X5F	50	425072 60
50	GU5.3	10	100	3000	13000	4000	14618	2	1CT / 10X5F	50	425102 60
50	GU5.3	24	100	3000	4400	4000	14619	2	1CT / 10X5F	50	425133 60
50	GU5.3	36	100	3000	2200	4000	14620	2	1CT / 10X5F	50	425164 60
50	GU5.3	60	100	3000	1100	4000	14621	2	1CT / 10X5F	50	425195 60



## Brilliantline Alu



### Světelný zdroj:

- Nízkonapěťový halogenový hořák plněný xenonem ve skleněném reflektoru s hliníkovou vrstvou

### Vlastnosti:

- Velmi intenzivní světlo s jasně vymezeným rozptylem paprsku
- Reflektor s hliníkovou vrstvou umocňující odraz světla a tepla
- Široký sortiment typů s průměrem 50 mm
- Přední sklo nepropouštějící UV záření
- Vynikající podání barev ( $R_a=100$ )
- Patice 5.3 uzpůsobená pro pevné uchycení v objímce

### Výhody:

- Minimální vyzařování tepelné energie zpět do patice díky hliníkové vrstvě, která odráží vzniklé teplo ven z reflektoru

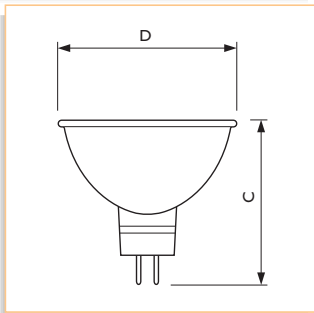
- Minimalizace nebezpečí vzniku tmavých skvrn na stěně v blízkosti zdroje (často vznikají kvůli konvekčnímu proudění způsobenému zahříváním a ochlazením stěny)

### Použití:

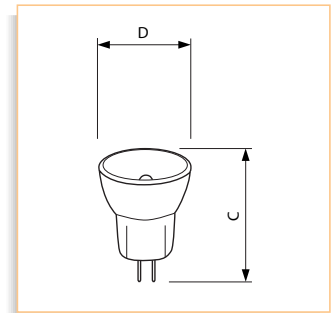
- Ideální pro zdůrazňující nebo dekorativní nasvícení obchodů, hotelů a restaurací
- Zvláště vhodné pro místa bílých, resp. světlých odstínů, kde vzniká pouze malý prostor mezi zdrojem a stěnou

### Svítilna:

- V souladu s normou IEC 598 může být použita ve svítilnách bez čelního skla



Obr. č.	C max.	D max.
1	46	51
2	46	50



Obr. č.	C max.	D max.
3	40	25,4

## Brilliantline Alu 12V Čirá

Příkon zdroje (W)	Patice	Vyzařovací úhel (°)	Index podání barev ( $R_a$ )	Teplota chromatičnosti (K)	Intenzita světla max. (cd)	Životnost při 50% selhání (h)	Philips kód	Obr. č.	Typ balení/Uspořádání balení	Počet ks v balení	Objednací kód 8711500...
20	GU5.3	36	100	3000	700	4000	14715	1	1CT / 10X5F	50	430724 60
20	GZ4	14	100	3000	1050	4000	14774	3	1CT / 4X5F	20	440358 71
35	GU5.3	36	100	3000	1500	4000	14716	1	1CT / 10X5F	50	430755 60
35	GZ4	23	100	3000	950	4000	14775	3	1CT / 4X5F	20	440389 71
50	GU5.3	36	100	3000	2100	4000	14717	2	1CT / 10X5F	50	430793 60

## Diamondline



### Světelný zdroj:

- Nízkonapěťový halogenový hořák plněný xenonem, s osovým vláknem, opticky umístěný ve skleněném reflektoru

### Vlastnosti:

- Reflektor má tvrzenou dichroickou vrstvu, která odráží světlo a propouští teplo
- Konstantní vysoká kvalita je udržována po celou dobu životnosti
- Široké spektrum typů o průměru 35 mm a 50 mm
- Patice GU5.3 pro lepší uchycení ve svítilně

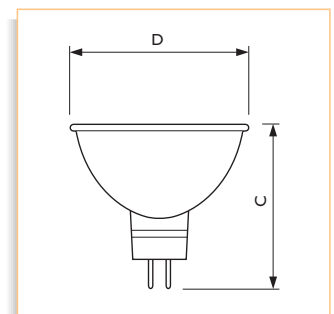
- Teplota chromatičnosti až 4100K
- Libovolná poloha svícení

### Výhody:

- Velmi intenzivní paprsek s jasně definovaným svazkem světla
- Světlo je chladné, protože velká část vytvořeného tepla je odvedena dozadu přes zadní sklo

### Použití:

- Zdůrazňující, dekorativní aplikace zvláště vhodné pro obchody s klenoty (diamanty, stříbro, zlato, křišťál)



C max.	D max.
46	51

## Diamondline GU5.3 12V

Příkon zdroje (W)	Teplota chromatičnosti (K)	Vyzařovací úhel (°)	Index podání barev ( $R_a$ )	Intenzita světla max. (cd)	Životnost při 50% selhání (h)	Philips kód	Typ balení/Uspořádání balení	Počet ks v balení	Objednací kód 8711500...
35	4100	10	100	5400	4000	14656	1CT / 10X5F	50	428813 60
35	4100	24	100	1700	4000	14658	1CT / 10X5F	50	428844 60
35	4100	36	100	1000	4000	14659	1CT / 10X5F	50	428875 60
50	4100	10	100	6400	4000	14668	1CT / 10X5F	50	428905 60
50	4100	24	100	2700	4000	14670	1CT / 10X5F	50	428936 60
50	4100	36	100	1200	4000	14671	1CT / 10X5F	50	428967 60



## Accentline



### Světelný zdroj:

- Nízkonapěťový halogenový hořák opticky umístěný ve skleněném reflektoru s čelním sklem

### Vlastnosti:

- Dichroické pokrytí reflektoru propouští teplo a odráží světlo
- Hořák s UV-blokem
- Teplota chromatičnosti 3.000K
- Patice GU5.3 pro lepší uchycení ve svítidle

### Výhody:

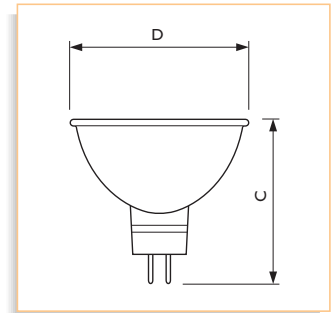
- Světlo je chladné, protože velká část vytvořeného tepla je odvedena dozadu přes zadní sklo

### Použití:

- Akcentové a pracovní osvětlení a osvětlení pro dekorativní účely v domácnostech, obchodech, hotelích a restauracích

### Svítilidlo:

- Lze je použít ve svítidlech bez čelního skla podle normy IEC 598



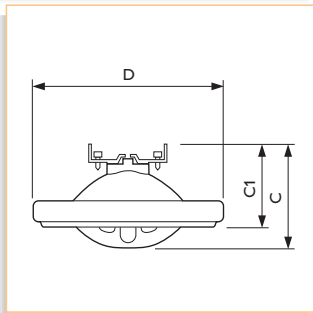
Obr. č.	C max.	D max.
1	46	50.7
2	46	51

### Accentline GU5.3 12V

Příkon zdroje (W)	Vyzařovací úhel (°)	Index podání barev (R <sub>a</sub> )	Teplota chromatičnosti (K)	Intenzita světla max. (cd)	Životnost při 50% selhání (h)	Philips kód	Obr. č.	Typ balení/Uspořádání balení	Počet ks v balení	Objednací kód 8711500...
20	10			2200	3000	14595	1	1CT / 10X5F	50	411907 60
20	10			2200	3000	14595	1	1CT / 10X5F	50	412089 60
20	36			500	3000	14596	2	1CT / 10X5F	50	411990 60
20	36			500	3000	14596	2	1CT / 10X5F	50	412171 60
35	10			3750	3000		1	1CT / 10X5F	50	412119 60
35	10			3750	3000		1	1CT / 10X5F	50	411938 60
35	36			1000	3000	14598	2	1CT / 10X5F	50	412027 60
35	36			1000	3000	14598	2	1CT / 10X5F	50	412201 60
50	10			6200	3000		1	1CT / 10X5F	50	412140 60
50	10			6200	3000		1	1CT / 10X5F	50	411969 60
50	24			2100	3000	14601	1	1CT / 10X5F	50	412263 60
50	36	100	3000	1500	3000	ne	2	1CT / 10X5F	50	412232 60
50	36	100	3000	1500	3000	ne	2	1CT / 10X5F	50	412058 60



## MASTERLine 111



C	C1	D
max.	max.	max.
65	51	111

### Světelný zdroj:

- Nízkonapěťová reflektorová halogenová žárovka s dvoupatřicovým hořákem a silně leštěným hliníkovým reflektorem

### Vlastnosti:

- Jedinečné infračervené povrstvení hořáku
- Revolučně kompaktní zdroj, s precizně zpracovaným hořákem pro maximální propustnost světla a odraz tepla
- Keramická čepička stíní vlákno, díky čemuž nedochází k oslnění a zdroj má vylepšený svazek světla

- Plochý tvar zdroje přispívá k přesnému odrazu světla a jedinečné kontrole možného oslnění
- Patice G53 se šroubovým nebo štítkovým zakončením umožňuje přímé připojení do patřicové objímky nebo úchytu
- Hořák z křemičitého skla s UV-blokem

### Výhody:

- Neoslnivé, jasně vymezené akcentové osvětlení
- Až o 40% nižší energetické náklady díky vylepšené účinnosti hořáku (lm/W)

- Nárůst komfortu při provozu - nižší energetické náklady na klimatizaci díky až o 40% nižšímu tepelnému vyzařování
- Nižší provozní náklady - až o 33% delší životnost oproti verzím Pro nebo ekvivalentním zdrojům
- Estetické, velmi moderní provedení v žádaném tvaru 111 reflektoru

### Použití:

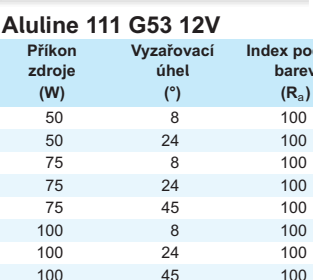
- Zdůrazňující centrální osvětlení v obchodech, galeriích, výstavách, muzeích ale také v hotelích, restauracích a kavárnách



## MASTERLine 111 G53 12V

Přikon zdroje (W)	Vyzařovací úhel (°)	Index podání barev (R <sub>a</sub> )	Teplota chromatičnosti (K)	Intenzita světla max. (cd)	Životnost při 50% selhání (h)	Philips kód	Typ balení/ Uspořádání balení	Počet ks v balení	Objednací kód 8711500...
45	45	100	3000	1900	4000	14740	1CT / 6	6	411099 10
60	45	100	3000	2800	4000	14743	1CT / 6	6	411136 10
30	8	100	3000	23000	4000	14736	1CT / 6	6	411013 10
30	24	100	3000	4000	4000	14737	1CT / 6	6	411037 10
45	8	100	3000	33000	4000	14738	1CT / 6	6	411051 10
45	24	100	3000	5300	4000	14739	1CT / 6	6	411075 10
60	8	100	3000	48000	4000	14741	1CT / 6	6	411112 10
60	24	100	3000	8500	4000	14742	1CT / 6	6	411150 10

## Aluline 111



C	C1	D
max.	max.	max.
61	50	111

### Světelný zdroj:

- Nízkonapěťová reflektorová halogenová žárovka se silně leštěným hliníkovým reflektorem

### Vlastnosti:

- Kovová čepička stíní vlákno a díky tomu má žárovka nižší oslnivost a vylepšený svazek světla
- Patice G53 se šrouby nebo štítkovým zakončením umožňuje přímé připojení do patřicové objímky nebo úchytu
- Křemenné sklo s UV-blokem

### Výhody:

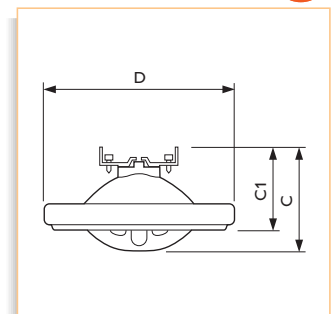
- Neoslnivé, jasně vymezené akcentové osvětlení uměleckých předmětů a zboží

### Použití:

- Výtečný zdroj světla pro zdůrazňující a všeobecné osvětlení v obchodech, galeriích, na výstavách a v muzeích

### Svitidlo:

- Pro použití v otevřených svítidlech



## Aluline 111 G53 12V

Přikon zdroje (W)	Vyzařovací úhel (°)	Index podání barev (R <sub>a</sub> )	Teplota chromatičnosti (K)	Intenzita světla max. (cd)	Životnost při 50% selhání (h)	Philips kód	Typ balení/ Uspořádání balení	Počet ks v balení	Objednací kód 8711500...
50	8	100	3000	23000	3000	14634	1CT / 6X1F	6	426529 33
50	24	100	3000	4000	3000	14635	1CT / 6X1F	6	426550 33
75	8	100	3000	30000	3000	14641	1CT / 6X1F	6	426987 33
75	24	100	3000	5300	3000	14642	1CT / 6X1F	6	427007 33
75	45	100	3000	3000	3000	14643	1CT / 6X1F	6	427021 33
100	8	100	3000	48000	3000	14644	1CT / 6X1F	6	427045 33
100	24	100	3000	8500	3000	14645	1CT / 6X1F	6	427069 33
100	45	100	3000	3000	3000	14646	1CT / 6X1F	6	427083 33



## Aluline 37/56



### Světelný zdroj:

- Nízkonapěťový halogenový hořák v lehkém, vysoce lesklém anodizovaném hliníkovém reflektoru, svítí bílým halogenovým světlem

### Vlastnosti:

- Zabudované ochranné čelní sklo
- Výběr mezi čirým a matovým sklem

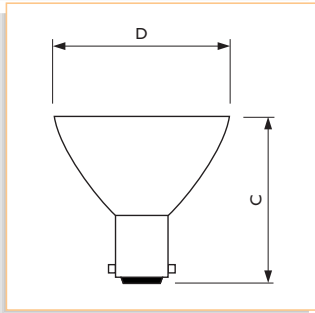
- Velmi intenzivní světlo s extrémně jasně vymezeným rozptylem paprsku (pouze u verzí s čirým sklem)
- Teplota chromatičnosti 3000K

### Výhody:

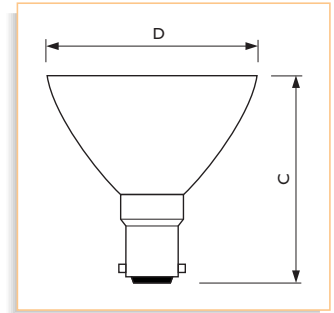
- Výborný kontrast díky vymezení rozptylu světla (pouze u verzí s čirým sklem)

### Použití:

- Velmi intenzivní, bezpečné zdroje světla k použití v nejrůznějších případech akcentového a dekorativního osvětlení bez potřeby vnějšího reflektoru



Obr. C D  
č. max. max.  
1 41 38

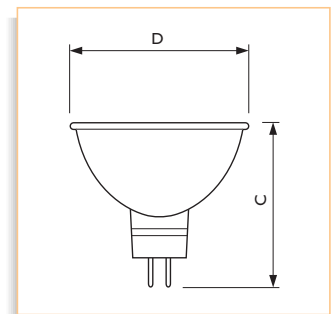


Obr. C D  
č. max. max.  
2 60 58

## Aluline

Provedení baňky	Příkon zdroje (W)	Patice	Napětí (V)	Finální úprava baňky	Vyžaro- vací úhel (°)	Index podání barev (R <sub>a</sub> )	Teplota chroma- tičnosti (K)	Intenzita světla max. (cd)	Životnost při 50% selhání (h)	Philips kód	Obr. č.	Typ balení/ Uspořádání balení	Počet ks v balení	Objednací kód 8711500...
R37	20	BA15d	12	Čirá	6	100	3000	6400	2000	6433	1	1CT / 10X5F	50	401946 60
R37	20	BA15d	12	Matná	18	100	3000	1000	2000	6434/FR	1	1CT / 10X5F	50	409379 60
R37	20	BA15d	12	Čirá	32	100	3000	750	2000	6435	1	1CT / 10X5F	50	401960 60
R37	20	BA15d	12	Matná	32	100	3000	350	2000	6435/FR	1	1CT / 10X5F	50	409355 60
R56	15	B15	6	Čirá	4	100	3000	11000	2000	6425	2	1CT / 10X5F	50	401922 60
R56	15	B15	6	Čirá	14	100	3000	1900	2000	6426	2	1CT / 10X5F	50	401939 60
R56	35	B15	6	Čirá	14	100	3000	4400	2000	6430	2	1CT / 10X5F	50	401984 60
R56	50	B15	12	Čirá	25	100	3000	2500	2000	6439	2	1CT / 10X5F	50	402011 60

## Halogen 12V Essential (dichroické)



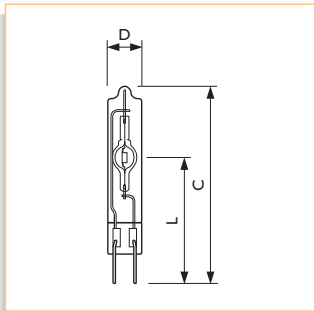
Obr. C D  
č. max. max.  
1 46 51  
2 51.5 50.7

## Halogen Dichroic Essential GU5.3 12V

Příkon zdroje (W)	Vyžarovací úhel (°)	Intenzita světla max. (cd)	Životnost při 50% selhání (h)	Philips kód	Obr. č.	Typ balení/Uspořádání balení	Počet ks v balení	Objednací kód 8711500...
20	36	400	2000	14596	1	1CT / 10X5F	50	885753 60
35	36	800	2000	14598	2	1CT / 10X5F	50	885760 60
50	36	1200	2000	14600	2	1CT / 10X5F	50	885791 60

## Halogenové bez reflektoru (12V)

### MASTERLine TC



C	D	L
max.	max.	nom.
85	14	52

#### Světelný zdroj:

- Dvoupaticový halogenový hořák s povlakem odrážejícím infračervené záření umístěný v trubkové kapsli (tvar TC)

#### Vlastnosti:

- Vysoce výkonný halogenový zdroj
- Dlouhá životnost
- Halogenový hořák s povlakem odrážejícím infračervené záření
- Tvar kapsle: stejná geometrie, tvar a ohnisková vzdálenost

#### Výhody:

- Úsporná alternativa k výbojce CDM
- Možnost využití ve svítidlech určených pro výbojky CDM tvaru kapsle (tvar TC)
- Nízké náklady na údržbu
- Výhody halogenové technologie: výborné podání barev a stabilní světelný tok, stmívatelná, opakovaný start
- Rozšiřuje nabídku světelných zdrojů tvaru TC a přispívá tak k větší flexibilitě při hledání optimálního řešení

#### Použití:

- Profesionální osvětlení obchodů a hotelů/restaurací/pohostinství
- Může být využito pro standardní i akcentující osvětlení

#### Svítilidlo:

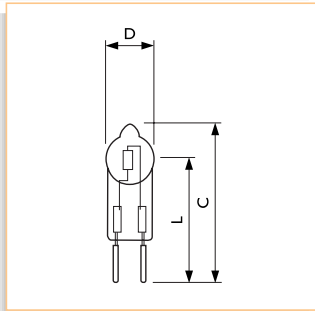
- Po výměně předřadného zařízení za transformátor může být použito ve všech svítidlech určených pro výbojky CDM-TC



### MASTERLine TC G8.5 12V Čirá

Příkon zdroje (W)	Index podání barev (R <sub>a</sub> )	Teplota chromatičnosti (K)	Světelný tok zdroje (lm)	Životnost při 50% selhání (h)	Philips kód	Typ balení/ Uspořádání balení	Počet ks v balení	Objednací kód 8711500...
45	100	3050	1100	5000	14726	1CT / 12	12	410924 15
45	100	3050	1100	5000	14726	1CT / 12	12	438973 15
60	100	3050	1600	5000	14727	1CT / 12	12	439017 15
60	100	3050	1600	5000	14727	1CT / 12	12	437372 15

## MASTERCapsule



C	D	L
max.	max.	nom.
44	12	30

### Světelný zdroj:

- MASTERCapsule s technologií EcoBoost = nejvyšší úspory energie, o 40% nižší náklady než u standardní kapsle

### Výhody:

- Unikátní technologie EcoBoost patentovaná společností Philips = o 40% vyšší efektivita než u běžného produktu
- Patice GY6.35 s jednopaticovým nízkotlakým hořákem
- Malá velikost
- Průměrná životnost je 4x delší než u běžné kapsle

- Kvalitní světlo nízkonapěťové halogenové žárovky = třpytivé bílé světlo
- Stmívatelné
- Bez obsahu rtuti
- Vysoce kvalitní IRC pokrytí pro vysokou efektivitu
- Široké portfolio nízkonapěťových kapslí s technologií Philips EcoBoost

### Výhody:

- Náhrada běžných halogenových kapslí
- Vysoká úspora nákladů
- Nejnižší náklady na výměnu díky dlouhé životnosti

- Třpytivé bílé halogenové světlo se skvělým barevným podáním
- Vhodná volba pro životní prostředí
- Výborné směřování paprsku
- Nižší celkové investiční náklady oproti standardní halogenové kapsli

### Použití:

- Náhrada běžných kapslí ve většině profesionálních a poloprofesionálních aplikacích
- Interiérové osvětlení - hotely, restaurace, kanceláře
- Pro venkovní použití nutno použít uzavřené svítidlo



### MASTERCapsule GY6.35 12V IR Coated

Přikon zdroje (W)	Index podání barev (R <sub>a</sub> )	Teplota chromatičnosti (K)	Světelný tok zdroje (lm)	Životnost při 50% selhání (h)	Philips kód	Typ balení/Uspořádání balení	Počet ks v balení	Objednací kód 8727900...
20	100	3000	420	4000	18160	1CT / 5X10F	50	203530 70
30	100	3000	750	4000	18161	1CT / 5X10F	50	203547 70
45	100	3000	1250	4000	18161	1CT / 5X10F	50	203554 70
60	100	3000	1700	4000	18163	1CT / 5X10F	50	203561 70



## Capsuleline



### Světelný zdroj:

- Jednopicové nízkonapěťové kapslové halogenové žárovky svítící ostrým bílým halogenovým světlem

### Vlastnosti:

- Pevné nízkonapěťové žárovky se sklem s UV-blokem (dle IEC 357)

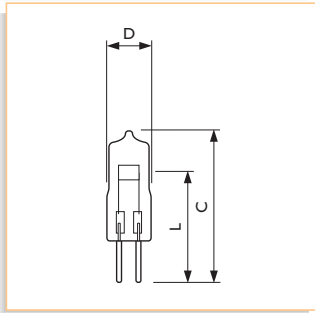
- Žárovky plněné plynem ( $\leq 2,5$  bar) lze používat ve svítidlech bez čelního skla podle normy IEC 598
- Osové vlákno poskytuje vyšší svítivost v kombinaci se svítidlem a homogenním paprskem
- Teplota chromatičnosti 3.000K

### Výhody:

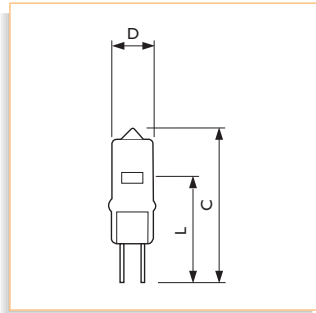
- Nízkotlaká technologie umožňuje použití ve svítidlech bez čelního skla

### Použití:

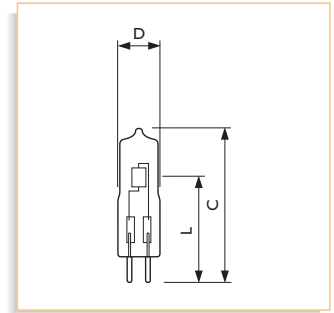
- Pracovní osvětlení a osvětlení pro dekorativní účely v domácnostech, obchodech, hotelech a restauracích



Obr. č.	C max.	D max.	L nom.
1	32	9	22
2	31	9	22
3	32	8,8	22
4	32	9	24



Obr. č.	C max.	D max.	L nom.
5			
6	32	9	22



Obr. č.	C max.	D max.	L nom.
7	44	12	30

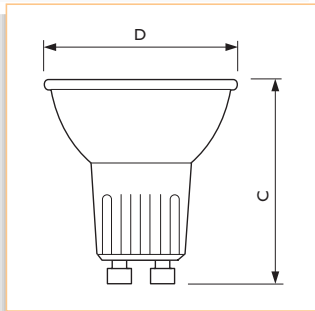
### Capsuleline Číra

Příkon zdroje (W)	Patice	Napětí (V)	Index podání barev (R <sub>a</sub> )	Teplota chromatičnosti (K)	Světelný tok zdroje (lm)	Životnost při 50% selhání (h)	Philips kód	Obr. č.	Typ balení/Uspořádání balení	Počet ks v balení	Objednávací kód 8711500...
5	G4	12	100	2800	60	4000	13283	1	1CT / 10X10F	100	409690 50
10	G4	12			100	2000		5	1CT / 10X10F	100	412980 50
10	G4	12	100	2850	140	4000	13284	2	1CT / 10X10F	100	409706 50
20	G4	12			250	2000	14729	6	1CT / 10X10F	100	412997 50
20	G4	12	100	3000	310	4000	13078	3	1CT / 10X10F	100	402103 50
20	G4	24	100	3000	300	4000	13091	4	1CT / 10X10F	100	409621 50
20	GY6.35	12	100	3000	300	4000	13104	7	1CT / 10X10F	100	402196 50
35	GY6.35	12	100	3000	600	4000	13103	7	1CT / 10X10F	100	402189 50
50	GY6.35	12	100	3000	800	1500	14567	7	1CT / 10X10F	100	412959 50
50	GY6.35	12	100	3000	880	4000	13102	7	1CT / 10X10F	100	402172 50
50	GY6.35	24	100	3000	850	4000	13090	7	1CT / 10X10F	100	409638 50
75	GY6.35	12	100	3000	1575	4000	13101	7	1CT / 10X10F	100	402165 50
100	GY6.35	12	100	3000	2200	4000	13100	7	1CT / 10X10F	100	402158 50
100	GY6.35	24	100	3000	2200	3000	13089	7	1CT / 10X10F	100	409645 50



## Halogenové s reflektorem (230V)

### Twistline Alu 3000 hodin



C D  
max. max.  
51 51

#### Světelný zdroj:

- Reflektorová halogenová žárovka na síťové napětí, o průměru 51 mm, s hliníkovým reflektorem

#### Vlastnosti:

- Hliníkový reflektor (patice GU10) směřuje většinu tepla dopředu
- Hořák z křemenného skla s vláknem ve tvaru lambdy, umístěný v tvrzeném reflektoru pokrytém hliníkem
- Životnost 3000 je o 50% vyšší než u standardního typu Twistline
- Číré čelní sklo chrání hořák před dotyky, prachem a vlhkostí
- Vysoký, stabilní světelný výkon po celou dobu životnosti

- Patice GU10 zajišťuje dobré uchycení ve svítidle a snadné vložení/výměnu jednoduchým otočením a nasazením/vytažením
- Zabudované dvojité pojistky pro dodatečnou bezpečnost na konci životnosti

#### Výhody:

- Hliníková verze poskytuje velmi homogenní svazek světla, bez světelných ztrát způsobených reflektorem
- Žárovku lze připojit přímo do sítě, není třeba transformátoru/adaptéru
- Díky delší životnosti nevzniká potřeba častých výměn a dochází tak k úspoře provozních nákladů
- Vybavení UV/blokem - není třeba dalšího čelního skla nebo UV filtru ve svítidle

#### Použití:

- Tento typ je přímou náhradou základní řady Twistline s životností 2000 hodin. Díky profesionálním parametrům (životnost 3000 hodin) jsou mimořádně vhodné jako zdůrazňující, ale také centrální osvětlení obchodů, hotelů, restaurací, barů apod.

#### Svítidla:

- Vyhovuje normě IEC 598 pro použití v otevřených svítidlech
- U svítidla musí být uvedeno, která žárovka se v něm má použít (patice GU10)

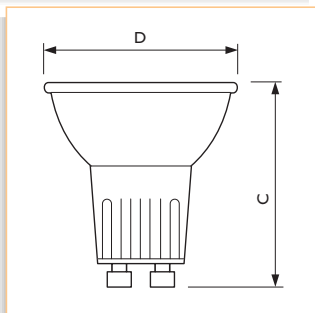


### Twistline Alu 3000h GU10 230V Čirá

Příkon zdroje (W)	Vyzařovací úhel (°)	Index podání barev (Ra)	Teplota chromatičnosti (K)	Intenzita světla max. (cd)	Životnost při 50% selhání (h)	Philips kód	Typ balení/Uspořádání balení	Počet ks v balení	Objednávací kód 8711500...
50	25	98	2800	1000	3000	18029	1CT / 10X5F	50	649324 60
50	50	98	2800	600	3000	18031	1CT / 10X5F	50	649355 60



## Twistline Dichroic 3000 hodin



C D  
max. max.  
51 51

### Světelný zdroj:

- Reflektorová halogenová žárovka na síťové napětí, o průměru 50 mm s dichroickým reflektorem

### Vlastnosti:

- Hořák z křemenného skla s vláknem ve tvaru lambdy, umístěný v tvrzeném dichroickém reflektoru kompletně ze skla
- Životnost - 3000 hodin což je o 50% více než u Twistline standard
- Číré čelní sklo chrání hořák před dotyky, prachem a vlhkostí
- Vysoký, stabilní světelný výkon po celou dobu životnosti

- Dichroická verze (s patičí GZ10) má chladné světlo, protože velká část vytvořeného tepla je směřována dozadu přes zadní sklo
- Zabudované dvojité pojistky pro dodatečnou bezpečnost na konci životnosti

### Výhody:

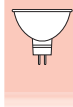
- Dichroická verze poskytuje v otevřeném svítidle vysokou jiskřivost a velmi dobře definovaný svazek světla
- Žárovku lze připojit přímo do sítě a není třeba transformátoru/adaptéru
- Díky prodloužené životnosti se snižují náklady na výměny a tím i provozní náklady.
- Vybavení UV-blokem - není třeba dalšího čelního skla nebo UV filtru

### Použití:

- Zdroje byly vyvinuty jako přímá náhrada základní řady Twistline s životností 2000 hodin. Díky své profesionální specifikaci (životnost 3000 hodin) se hodí především jako zdůrazňující ale také centrální osvětlení v obchodech, hotelech, restauracích, barech apod.

### Svítidla:

- Vyhovuje normě IEC 598 pro použití v otevřených svítidlech
- U svítidla musí být uvedeno, která žárovka se v něm má použít (GZ10/chladné světlo)



## Twistline Dichroic 3000h GZ10 230V Čirá

Přikon zdroje (W)	Vyzařovací úhel (°)	Index podání barev (Ra)	Teplota chromatičnosti (K)	Intenzita světla max. (cd)	Životnost při 50% selhání (h)	Philips kód	Typ balení/Uspořádání balení	Počet ks v balení	Objednací kód 8711500...
50	25	98	2800	1000	3000	18033	1CT / 10X5F	50	649386 60
50	50	98	2800	600	3000	18035	1CT / 10X5F	50	649416 60



## Twistline Alu 2000 hodin



### Světelný zdroj:

- Reflektorová halogenová žárovka na síťové napětí, o průměru 50 mm, s hliníkovým reflektorem

### Vlastnosti:

- Hořák z křemenného skla s vláknem ve tvaru lambdy, opticky umístěný v tvrzeném reflektoru pokrytém hliníkem
- Typ pokrytí hliníkem (žárovka s patičkou GU10) směřuje většinu tepla do přední části
- Číré čelní sklo chrání hořák před dotykem, prachem a vlhkostí
- Elegantní vzhled žárovky MR16
- Vysoký, stabilní světelný výkon po celou dobu životnosti

- Patice GU10 zajišťuje dobré uchycení ve svítidle a snadné vložení/výměnu jednoduchým otočením a nasazením/vytažením
- Zabudované dvojité pojistky pro dodatečnou bezpečnost na konci životnosti

### Výhody:

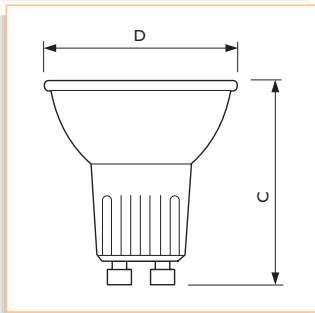
- Žárovku lze připojit přímo do sítě, není třeba transformátoru/adaptéru
- Vybavení UV-blokem - není třeba dalšího čelního skla nebo UV filtru
- Dichroická a hliníková verze řady Twistline jsou nejkompaktnější existující žárovky svého druhu

### Použití:

- Nejčastěji se používají pro akcentové osvětlení v domácnostech
- Dále se používají jako zdůrazňující a všeobecné osvětlení v obchodech, hotelech, restauracích, barech atd.

### Svítilidlo:

- Vyhovuje normě IEC 598 pro použití v otevřených svítidlech
- U svítidla musí být uvedeno, která žárovka se v něm má použít (GU10/hliníková)



C D  
max. max.  
51 50.7

## Twistline Alu 2000h GU10 230V Čírá

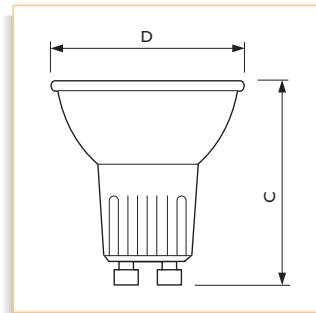
Příkon zdroje (W)	Vyzařovací úhel (°)	Index podání barev (Ra)	Teplota chromatičnosti (K)	Intenzita světla max. (cd)	Životnost při 50% selhání (h)	Philips kód	Typ balení/Uspořádání balení	Počet ks v balení	Objednávací kód 8711500...
20	40	100	2800	160	2000		1CT / 50	50	652393 65
35	40	100	2800	250	2000		2BL / 10	10	650306 25
50	40	100	2800	400	2000	18044	1CT / 10X5F	50	428530 60

## Halogen Twist 2-leté

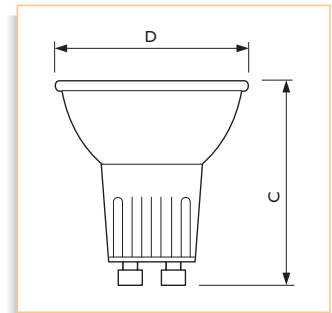


### Světelný zdroj:

- Reflektorová halogenová žárovka na síťové napětí s hliníkovým reflektorem o průměru 50 mm.



Obr. č. C D  
1 47.5 50.7  
2 51 51

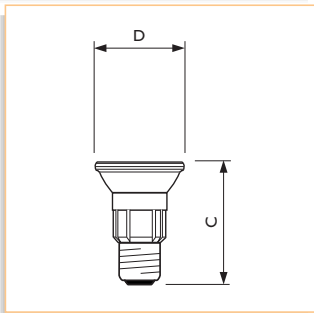


Obr. č. C D  
3 47.5 50.7

## Halogen Twist 2yr 230V Čírá

Příkon zdroje (W)	Patice	Vyzařovací úhel (°)	Index podání barev (Ra)	Teplota chromatičnosti (K)	Intenzita světla max. (cd)	Životnost při 50% selhání (h)	Philips kód	Obr. č.	Typ balení/Uspořádání balení	Počet ks v balení	Objednávací kód 8711500...
50	GU10	20			1000	2000		1	1CT / 10X5F	50	428479 60
50	GU10	50	100	2900	500	2000	14603EC	2	2BL / 10	10	437266 25
50	GZ10	20			1000	2000		3	1CT / 10X5F	50	428592 60
50	GZ10	40			400	2000		3	1CT / 10X5F	50	428622 60

## MASTER PAR20 E



C D  
max. max.  
85.9 63.5

### Světelný zdroj:

- Reflektorová halogenová energeticky úsporná žárovka na síťové napětí s patičkou E27, s technologií EcoBoost. Využívá zabudovaný transformátor a svítí bílým halogenovým světlem

### Vlastnosti:

- Nízkonapěťový halogenový hořák
- Snadné vylepšení stávajících instalací s PAR 20 nebo R63; v nové instalaci není třeba transformátoru
- Výběr mezi úzkým a širokým vyzařovacím úhlem
- Převodění síťového napětí na 12V zabudovaným elektronickým transformátorem
- Fasetovaný parabolický lisovaný reflektor pokrytý hliníkem
- Čiré, ploché čelní sklo
- Extrémně dlouhá životnost 5.000 hodin: dvakrát delší než u PAR typu a pětikrát delší než u R63

- Výborné podání barev ( $R_a = 100$ )
- Bílé světlo (3.000 K) se vyrovná jiným světelným zdrojům jako jsou halogenidové a nízkonapěťové sv. zdroje
- Není stmívatelná!

### Výhody:

- Spojuje dobrou účinnost a dlouhou životnost nízkonapěťové halogenové technologie se snadným používáním žárovek HalogenA PAR a R63
- 20W žárovka MASTER PAR20 E nabízí 60 % úsporu energie ve srovnání s 50W žárovkou PAR20 s podobnou (s širokým svazkem světla) a dvojnásobnou (u bodového provedení) intenzitou, resp. 66% úspory energie ve srovnání s 60W žárovkou R63 a zároveň o 25% (prostorové světlo) až sedmkrát (bodové) více světla než žárovka R63

- Bezprecedentní kontrast a jednotnost svazku paprsků oproti jiným reflektorovým žárovkám na síťové napětí. Zvýrazňuje zboží a exponáty, dotváří atmosféru a přidává vzrušení

### Použití:

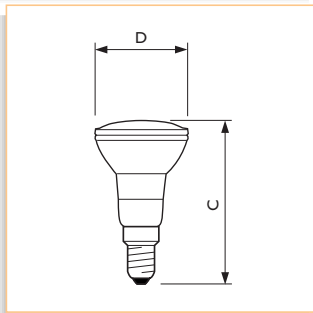
- Zdůrazňující osvětlení a nasvícení shora v obchodech, hotelech, sálech, barech, restauracích, muzeích a galeriích
- Dále je velmi vhodná pro všeobecné osvětlení v místnostech s vysokými stropy (např. některé kanceláře a hotelové foyer)



## MASTER PAR20 E E27 230V

Provedení baňky	Příkon zdroje (W)	Vyzařovací úhel (°)	Index podání barev ( $R_a$ )	Teplota chromatičnosti (K)	Intenzita světla max. (cd)	Životnost při 50% selhání (h)	Typ balení/ Uspořádání balení	Počet ks v balení	Objednací kód 8711500...
PAR20	20	10	100	2900	7000	5000	1CT / 4X3F	12	413109 17
PAR20	20	25	100	2940	1200	5000	1CT / 4X3F	12	413086 17

## HalogenA PAR16



C D  
max. max.  
85 51

### Světelný zdroj:

- Reflektorová halogenová žárovka o průměru 50 mm na síťové napětí

### Vlastnosti:

- Halogenový hořák z tvrdého skla (vlákno tvaru M) je umístěn v parabolickém lisovaném, hliníkem pokrytém reflektoru (PAR) s novým řešením optického lisování
- Prakticky konstantní světelný výkon po celou dobu životnosti
- Teplota chromatičnosti 2.700K
- Dobrá světelná účinnost
- Dlouhá životnost (dvakrát delší než u běžné žárovky)
- Bodové typy mají lehce tečkované přední sklo zvýrazňující třpytivý reflektor

- Prostorové typy mají fazetované (složené z jednotlivých rovných plošek) přední sklo, aby bylo zajištěno homogenní šíření paprsků
- Čelní sklo žárovku chrání a zabraňuje dotykům a usazování prachu

### Výhody:

- Jasně jiskřivé halogenové světlo
- Praktické halogenové zdroje světla, které lze instalovat do standardních, stávajících svítidel
- Alternativa k běžným reflektorovým žárovkám R50 v podobě závitových halogenových žárovek
- Výborné podání barev ( $R_a = 100$ )

### Použití:

- Nejčastěji se používají jako domácí zdůrazňující nebo pracovní osvětlení
- Dále se používají k akcentovému osvětlení v obchodech, zejména pro luxusní zboží

### Svítidlo:

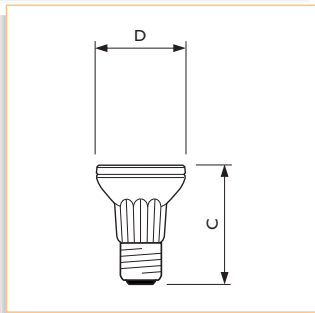
- Lze je použít v každém svítidle, kde lze použít běžné žárovky R50
- Při venkovním použití by měly být tyto žárovky chráněny před přímým kontaktem s vodou
- Svítidlo musí mít vodotěsné spojení mezi reflektorem a svítidlem



## HalogenA PAR16 E14 230V

Provedení baňky	Příkon zdroje	Vyzařovací úhel	Index podání barev	Teplota chromatičnosti	Intenzita světla max.	Životnost při 50% selhání	Typ balení/ Uspořádání balení	Počet ks v balení	Objednávací kód 8711500...
	(W)	(°)	( $R_a$ )	(K)	(cd)	(h)			
PAR16	40	25	100	2700	950	2000	1CT / 15	15	497536 20

## HalogenA PAR20



C D  
max. max.  
105 64.5

### Světelný zdroj:

- Reflektorová halogenová žárovka o průměru 63 mm na síťové napětí

### Vlastnosti:

- Halogenový hořák z tvrdého skla je umístěn v parabolickém lisovaném, hliníkem pokrytém reflektoru (PAR) s novým řešením optického lisování
- Prakticky konstantní světelný výkon po celou dobu životnosti
- Dobrá světelná účinnost
- Dlouhá životnost (2,5krát delší než u běžné žárovky)
- Bodové typy mají lehce tečkované přední sklo zvýrazňující třpytivý reflektor

- Prostorové typy mají fazetované (složené z jednotlivých rovných plošek) přední sklo, aby bylo zajištěno homogenní šíření paprsků
- Čelní sklo žárovku chrání a zabraňuje dotykům a usazování prachu

### Výhody:

- Jasně, jiskřivě halogenové světlo
- Praktické halogenové zdroje světla, které lze instalovat do standardních, stávajících svítidel
- Alternativa k běžným reflektorovým žárovkám R60/R63 v podobě závitových halogenových žárovek

### Použití:

- Nejčastěji se používají ke zdůrazňujícímu osvětlení v obchodech, zejména pro luxusní zboží
- Dále se používají jako akcentové a pracovní osvětlení v domácnostech

### Svítilno:

- Lze je použít v každém svítidle, kde lze použít běžné žárovky R60/R63
- Při venkovním použití by měly být tyto žárovky chráněny před přímým kontaktem s vodou
- Svítidlo musí mít vodotěsné spojení mezi reflektorem a svítidlem

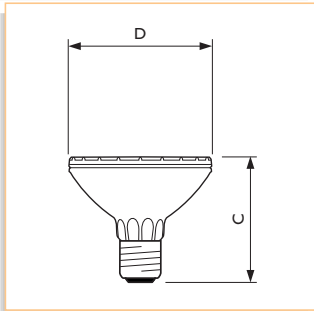


## HalogenA PAR20 E27 230V

Provedení baňky	Příkon zdroje	Vyzařovací úhel	Index podání barev	Teplota chromatičnosti	Intenzita světla max.	Životnost při 50% selhání	Typ balení/ Uspořádání balení	Počet ks v balení	Objednávací kód 8711500...
	(W)	(°)	(R <sub>a</sub> )	(K)	(cd)	(h)			
PAR20	50	10	100	2800	2550	2000	1CT / 15	15	494870 20
PAR20	50	25	100	2800	850	2000	1CT / 15	15	494894 20



## HalogenA PAR30S



C	D
max.	max.
90.5	97

### Světelný zdroj:

- Reflektorová halogenová žárovka o průměru 97 mm na síťové napětí

### Vlastnosti:

- Halogenový hořák z tvrdého skla (s lineárním vláknem) opticky umístěný v parabolickém lisovaném, hliníkem pokrytém reflektoru (PAR)
- Prakticky konstantní světelný výkon po celou dobu životnosti
- Dobrá světelná účinnost
- Dlouhá životnost (třikrát delší než u běžné žárovky)
- Bodové typy mají lehce tečkované přední sklo zvýrazňující třpytivý reflektor

- Prostorové typy mají fazetované (složené z jednotlivých rovných plošek) přední sklo, aby bylo zajištěno homogenní šíření paprsků
- Čelní sklo žárovku chrání a zabráňuje dotykům a usazování prachu
- Přirozené podání barev ( $R_a = 100$ )

### Výhody:

- Jasně, jiskřivé halogenové světlo
- Praktické halogenové zdroje světla, které lze instalovat do standardních stávajících svítidel

### Použití:

- Nejčastěji se používají ke zdůrazňujícímu osvětlení v obchodech, zejména pro luxusní zboží
- Také se používají jako všeobecné osvětlení v hotelech, divadlech a sálech

### Svítilidlo:

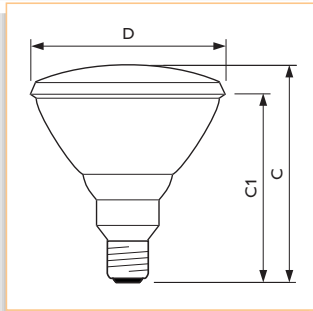
- Při venkovním použití by měly být tyto žárovky chráněny před přímým kontaktem s vodou
- Svítidlo musí mít vodotěsné spojení mezi reflektorem a svítidlem



## HalogenA PAR30S E27 230V

Provedení baňky	Příkon zdroje	Vyzařovací úhel	Index podání barev	Teplota chromatičnosti	Intenzita světla max.	Životnost při 50% selhání	Typ balení/ Uspořádání balení	Počet ks v balení	Objednací kód 8711500...
	(W)	(°)	( $R_a$ )	(K)	(cd)	(h)			
PAR30S	75	10	100	2800	5525	2000	1CT / 15	15	504418 20
PAR30S	75	30	100	2800	1700	2000	1CT / 15	15	504395 20
PAR30S	100	30	100	2800	3000	2500	1CT / 15	15	518811 20

## HalogenA PAR38



C	C1	D
max.	max.	max.
136	123	123.5

### Světelný zdroj:

- Reflektorová halogenová žárovka o průměru 123 mm na síťové napětí

### Vlastnosti:

- Halogenový hořák z tvrdého skla (s lineárním vláknem) opticky umístěný v parabolickém lisovaném, hliníkem pokrytém reflektoru (PAR)
- Dokonalé barevné podání, jiskřivý, ozdobný vzhled
- Prakticky konstantní světelný výkon po celou dobu životnosti
- Dobrá světelná účinnost
- Dlouhá životnost (2,5x delší než u běžné žárovky)
- Bodové typy mají lehce tečkované přední sklo zvýrazňující třpytivý reflektor

- Prostorové typy mají fazetované (složené z jednotlivých rovných plošek) přední sklo, aby bylo zajištěno homogenní šíření paprsků
- Čelní sklo žárovku chrání a zabráňuje dotykům a usazování prachu

### Výhody:

- Jasně, jiskřivé halogenové světlo
- Praktické halogenové zdroje světla, které lze instalovat do standardních stávajících svítidel
- Alternativa k běžným reflektorovým žárovkám PAR 38 v podobě závitové halogenové žárovky

### Použití:

- Akcentové osvětlení a osvětlení výloh a polic v obchodech
- Akcentové a pracovní osvětlení v domácnostech

### Svítilo:

- Lze je použít v každém svítidle, kde lze použít běžné žárovky PAR 38
- Při venkovním použití by měly být tyto žárovky chráněny před přímým kontaktem s vodou
- Svítilo musí mít vodotěsné spojení mezi reflektorem a svítidlem



## HalogenA PAR38 E27 230V

Provedení baňky	Příkon zdroje (W)	Vyzařovací úhel (°)	Index podání barev (R <sub>a</sub> )	Teplota chromatičnosti (K)	Intenzita světla max. (cd)	Životnost při 50% selhání (h)	Typ balení/Uspořádání balení	Počet ks v balení	Objednací kód 8711500...
PAR38	100	10	100	2800	8500	2000	1CT / 15	15	494573 20
PAR38	100	12	100	2800	8200	2500	1CT / 15	15	655196 20
PAR38	100	30	100	2800	3100	2500	1CT / 15	15	655219 20

## HalogenA R80



### Světelný zdroj:

- Vysoce výkonné halogenové žárovky na síťové napětí s dvojistou baňkou, svítí bílým halogenovým světlem

### Vlastnosti:

- Reflektorová žárovka s jednopaticovým halogenovým hořákem, naplněna inertním plynem
- Nabízí univerzální použití jako standardní běžné žárovky a má stejné rozměry jako tyto žárovky
- Teplota patice jako u odpovídající běžné reflektorové žárovky
- Výborné barevné podání
- Třpytivé halogenové světlo
- Konstantní světelný výkon po celou dobu životnosti

### Výhody:

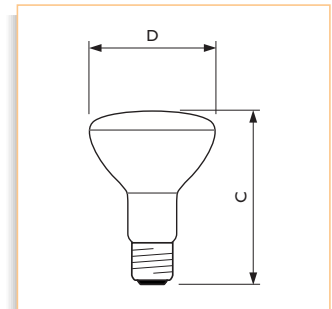
- Nabízí univerzální použití ve všech aplikacích namísto běžných žárovek
- Libovolná poloha svícení

### Použití:

- V domácnostech, kancelářích, restauracích a barech, v muzeích atd. jako alternativa k běžným žárovkám

### Svítilo:

- Při vnitřním použití jsou povolena otevřená svítidla, ale při venkovním použití je nutné vodotěsné svítilo s ochranným čelním sklem



C	D
max.	max.
112	81

## HalogenA E27 230V Matná

Provedení baňky	Příkon zdroje (W)	Index podání barev (R <sub>a</sub> )	Teplota chromatičnosti (K)	Životnost při 50% selhání (h)	Philips kód	Typ balení/Uspořádání balení	Počet ks v balení	Objednací kód 8711500...
R80	60	100	2900	2000	14026	1CT / 10	10	496461 25
R80	100	100	2900	2000	14027	1CT / 10	10	496478 25

## Hal. reflektor. žárovky NR 2-leté



### Světelný zdroj:

- Reflektorová žárovka naplněná inertním plynem s halogenovým hořákem na síťové napětí

### Vlastnosti:

- Životnost 2000 hodin (2 roky)
- Vyšší světelný výkon než s reflektorem GLS: o 10 % R50 a 40 % (R63)

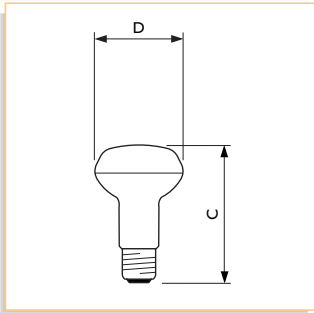
### Výhody:

- Jasně bílé halogenové světlo

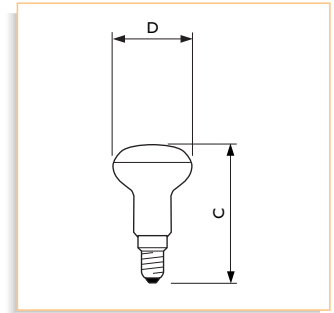
- Dvojnásobná životnost oproti standardním reflektorovým světelným zdrojům
- Vyšší světelný výkon v porovnání s obyčejnými reflektorovými žárovkami
- Vynikající podání barev
- Charakteristický tvar navržený pro náhradu standardních reflektorových žárovek NR

### Použití:

- Všechny výhody vysoce výkonného a vysoce účinného jasně bílého halogenového osvětlení - jednoduchou náhradou standardních reflektorových žárovek NR halogenovými reflektorovými žárovkami stejné velikosti a výkonu
- Zdůrazňující osvětlení v obchodech, hotelech, restauracích a domovech



Obr. C D  
č. max. nom.  
1 105 63



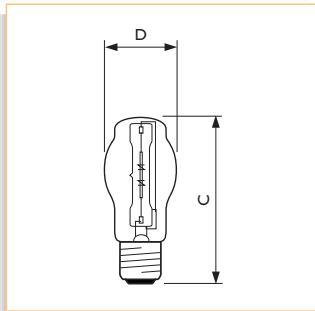
Obr. C D  
č. max. nom.  
2 86.5 50

## Halogen Spot 2yr 230V Satinovaný

Provedení baňky	Příkon zdroje (W)	Patice	Vyzařovací úhel (°)	Index podání barev (R <sub>a</sub> )	Teplota chromatičnosti (K)	Intenzita světla max. (cd)	Životnost při 50% selhání (h)	Obr. č.	Typ balení/ Uspořádání balení	Počet ks v balení	Objednávací kód 8711500...
NR63	40	E27	30	100	2700	750	2000	1	1CT / 15	15	050038 20
NR63	60	E27	30	100	2800	1150	2000	1	1CT / 15	15	050052 20
NR50	40	E14	30	100	2700	510	2000	2	1CT / 15	15	050199 20

## Halogenové bez reflektoru (230V)

### HalogenA tvar BTT 4-leté



C	D
max.	max.
109	47.3

#### Světelný zdroj:

- Vysoce výkonné halogenové žárovky na síťové napětí s dvojitou baňkou, svítí třpytivým bílým světlem

#### Vlastnosti:

- Vnitřní trubička je umístěna v ose jednopaticové vnější baňky z běžného skla, naplněné směsí interních plynů
- Nabízí univerzální použití jako náhrada obyčejných žárovek a má i stejné rozměry
- Přímá náhrada běžné žárovky při stejném příkonu
- Pro profesionální aplikace - životnost 4 roky

- Stabilní světelný tok po celou dobu životnosti
- Univerzální poloha svícení

#### Výhody:

- Nižší náklady na výměnu díky dlouhé životnosti - 4000 hodin
- Bezpečné použití díky pojistce proti elektrickému oblouku na konci života
- Vytváří vysoce kvalitní příjemné halogenové světlo
- Může být instalována holou rukou na rozdíl od většiny halogenových žárovek
- Výborné barevné podání

#### Použití:

- V domácnostech, kancelářích, obchodech, hotelech, restauracích, barech, muzeích atd. jako přímá náhrada za běžné žárovky

#### Svítilo:

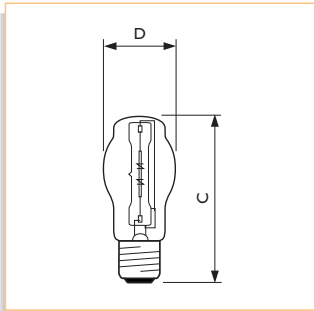
- V interiéru je možné použití v otevřených svítidlech
- V exteriéru je nutné použít vodotěsné svítidlo s ochranným krycím sklem



### HalogenA 4 Year E27 230V

Provedení baňky	Příkon zdroje	Finální úprava baňky	Index podání barev (R <sub>s</sub> )	Teplota chromatičnosti (K)	Světelný tok zdroje (lm)	Životnost při 50% selhání (h)	Philips kód	Typ balení/ Uspořádání balení	Počet ks v balení	Objednací kód 8711500...
	(W)									
BTT46	60	Čirá	100	2900	800	4000	14073	1CT / 10	10	504005 25
BTT46	60	Opálová	100	2900	740	4000	14070	1CT / 10	10	503978 25
BTT46	100	Čirá	100	2900	1520	4000	14074	1CT / 10	10	504012 25
BTT46	100	Opálová	100	2900	1400	4000	14071	1CT / 10	10	503985 25
BTT46	150	Čirá	100	2900	2420	4000	14075	1CT / 10	10	504029 25
BTT46	150	Opálová	100	2900	2220	4000	14072	1CT / 10	10	503992 25

## HalogenA tvar BTT 2-leté



C D  
max. max.  
109 47.3

### Světelný zdroj:

- Vysoce výkonné halogenové žárovky na síťové napětí s dvojitou baňkou svítí bílým halogenovým světlem

### Vlastnosti:

- Dvojitě vinuté vlákno na síťové napětí
- Zabudované pojistky proti vzniku el. oblouku
- Vnitřní trubička je umístěna v ose jednopaticové vnější baňky z běžného skla, naplněné směsí inertních plynů

- Nabízí univerzální použití jako standardní žárovky a má stejné rozměry jako tyto žárovky
- Široký výběr typů
- Plně zaměnitelné s běžnými žárovkami o stejném výkonu
- Provozní teplota stejná jako u odpovídajících běžných žárovek
- Ostré bílé halogenové světlo
- Konstantní světelný výkon po celou dobu životnosti
- Výborné barevné podání

### Výhody:

- Vytvářejí klasičtější atmosféru vyšší třídy

- Oproti většině ostatních halogenových žárovek je lze instalovat holýma rukama

### Použití:

- V domácnostech, kancelářích, restauracích a barech, v muzeích atd. jako alternativa k běžným žárovkám

### Svítilidla:

- Při vnitřním použití jsou povolena otevřená svítidla, ale při venkovním použití je nutné vodotěsné svítidlo s ochranným čelním sklem



## HalogenA 2 Year E27 230V

Provedení baňky	Přikon zdroje (W)	Finální úprava baňky	Index podání barev (R <sub>a</sub> )	Teplota chromatičnosti (K)	Světelný tok zdroje (lm)	Životnost při 50% selhání (h)	Philips kód	Typ balení/ Uspořádání balení	Počet ks v balení	Objednávací kód 8711500...
BTT46	60	Čirá	100	2900	840	2000	13947	1CT / 10	10	511324 25
BTT46	60	Opálová	100	2900	800	2000	13949	1CT / 10	10	511331 25
BTT46	100	Čirá	100	2900	1550	2000	13645	1CT / 10	10	511300 25
BTT46	100	Opálová	100	2900	1480	2000	13646	1CT / 10	10	511317 25
BTT46	150	Čirá	100	2900	2550	2000	13649	1CT / 10	10	600547 25
BTT46	150	Opálová	100	2900	2380	2000	13650	1CT / 10	10	020666 25

## HalogenA svíčkové žárovky



### Světelný zdroj:

- Vysoce výkonné halogenové žárovky na síťové napětí s dvojitou baňkou svítící bílým halogenovým světlem

### Vlastnosti:

- Dvojitě vinuté vlákno na síťové napětí s elektrickou pojistkou
- Zabudované pojistky proti vzniku el. oblouku
- Vnitřní trubička je umístěna v ose v jednopaticové vnější baňce z běžného skla, naplněné směsí inertních plynů

- Nabízí univerzální použití jako standardní běžné žárovky a má stejné rozměry jako tyto žárovky
- Široký výběr výkonů
- Plně zaměnitelné s běžnými žárovkami o stejném výkonu
- Provozní teplota stejná jako u odpovídajících běžných žárovek
- Ostré bílé halogenové světlo
- Konstantní světelný výkon po celou dobu životnosti

### Výhody:

- Vytvářejí klasickou atmosféru vyšší třídy

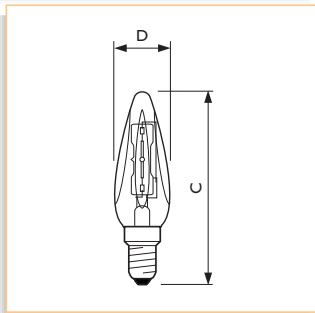
- Oproti většině ostatních halogenových žárovek je lze instalovat holýma rukama

### Použití:

- V domácnostech, kancelářích, restauracích a barech, v muzeích atd. jako alternativa k běžným žárovkám

### Svítilidlo:

- Při vnitřním použití jsou povolena otevřená svítidla, ale při venkovním použití je nutné vodotěsné svítidlo s ochranným čelním sklem



C D  
max. max.  
117 36

### HalogenA E14 230V Čirá

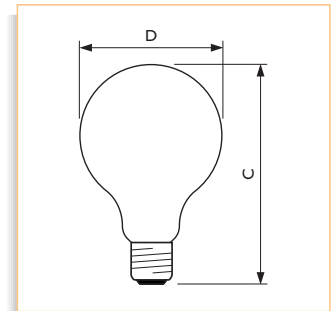
Provedení baňky	Příkon zdroje	Index podání barev	Teplota chromatičnosti	Světelný tok zdroje	Životnost při 50% selhání	Philips kód	Typ balení/ Uspořádání balení	Počet ks v balení	Objednací kód 8711500...
	(W)	(Ra)	(K)	(lm)	(h)				
CG35	40	100	2900	480	2000	13638	1CT / 10	10	511362 25
CG35	60	100	2900	840	2000	13636	1CT / 10	10	511393 25

## HalogenA svíčkové žárovky - 2leté



### Světelný zdroj:

- Dekorativní halogenová žárovka na síťové napětí ve tvaru svíčky s výrazným bílým světlem



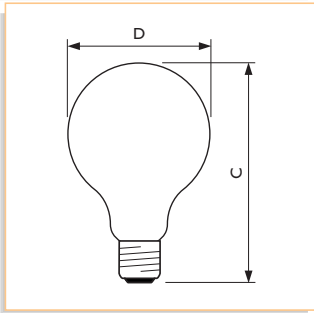
C D  
max. max.  
148 96

### HalogenA 2yr E27 230V Opálová

Provedení baňky	Příkon zdroje	Index podání barev	Teplota chromatičnosti	Světelný tok zdroje	Životnost při 50% selhání	Philips kód	Typ balení/ Uspořádání balení	Počet ks v balení	Objednací kód 8711500...
	(W)	(Ra)	(K)	(lm)	(h)				
G95	60	100	2900	800	2000	13640	1CT / 10	10	495204 25



## HalogenA Globe



C	D
max.	max.
148	96

### Světelný zdroj:

- Vysoce výkonné halogenové žárovky na síťové napětí s dvojitou baňkou, svítí bílým halogenovým světlem

### Vlastnosti:

- Dvojitě vinuté vlákno na síťové napětí s elektrickou pojistkou
- Zabudované pojistky proti vzniku el. oblouku
- Vnitřní trubička je umístěna v ose jednopaticové vnější baňky z běžného skla, naplněné směsí inertních plynů

- Nabízí univerzální použití jako standardní běžné žárovky a má stejné rozměry jako tyto žárovky
- Kulovitý tvar baňky
- Plně zaměnitelné s běžnými žárovkami o stejném výkonu
- Provozní teplota stejná jako u odpovídajících běžných žárovek
- Třpytivé bílé halogenové světlo
- Výborné podání barev ( $R_a = 100$ )
- Konstantní světelný výkon po celou dobu životnosti

### Výhody:

- Oproti většině ostatních halogenových žárovek je lze instalovat holýma rukama

### Použití:

- V domácnostech, kancelářích, restauracích a barech, v muzeích atd. jako alternativa k běžným žárovkám

### Svítilo:

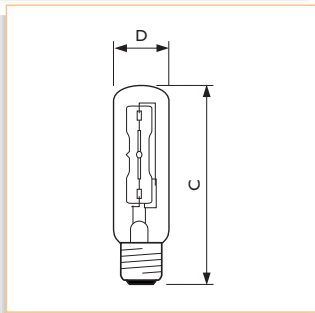
- Při vnitřním použití jsou povolena otevřená svítidla, ale při venkovním použití je nutné vodotěsné svítidlo s ochranným čelním sklem



## HalogenA E27 230V Opálová

Provedení baňky	Příkon zdroje	Index podání barev	Teplota chromatičnosti	Světelný tok zdroje	Životnost při 50% selhání	Philips kód	Typ balení/ Uspořádání balení	Počet ks v balení	Objednací kód 8711500...
	(W)	( $R_a$ )	(K)	(lm)	(h)				
G95	100	100	2900	1480	2000	13664	1CT / 10	10	031501 25
G95	150	100	2900	2380	2000	13666	1CT / 10	10	031525 25

## HalogenA trubkové



C D  
max. max.  
103 32.8

### Světelný zdroj:

- Vysoce výkonné halogenové žárovky na síťové napětí, s dvojitou baňkou, svítí bílým halogenovým světlem

### Vlastnosti:

- Dvojitě vinuté vlákno na síťové napětí s elektrickou pojistkou
- Zabudované pojistky proti vzniku el. oblouku
- Vnitřní trubička je umístěna v ose v jednopaticové vnější baňce z běžného skla, naplněné směsí inertních plynů

- Nabízí univerzální použití jako standardní běžné žárovky a má stejné rozměry jako tyto žárovky
- Široký výběr výkonů
- Plně zaměnitelné s běžnými žárovkami o stejném výkonu
- Provozní teplota stejná jako u odpovídajících běžných žárovek
- Ostré bílé halogenové světlo
- Konstantní světelný výkon po celou dobu životnosti

### Výhody:

- Oproti většině ostatních halogenových žárovek je lze instalovat holýma rukama

- Libovolná poloha svícení

### Použití:

- V domácnostech, kancelářích, restauracích a barech, v muzeích atd. jako alternativa k běžným žárovkám

### Svítilidlo:

- Při vnitřním použití jsou povolena otevřená svítidla, ale při venkovním použití je nutné vodotěsné svítidlo s ochranným čelním sklem



## HalogenA E27 230V

Provedení baňky	Příkon zdroje (W)	Finální úprava baňky	Index podání barev (R <sub>a</sub> )	Teplota chromatičnosti (K)	Světelný tok zdroje (lm)	Energetický štítek	Životnost při 50% selhání (h)	Philips kód	Typ balení/ Uspořádání balení	Počet ks v balení	Objednací kód 8711500...
T32	60	Čirá	100	2900	840	D	2000	13656	1CT / 10	10	506610 25
T32	100	Čirá	100	2900	1550	D	2000	13660	1CT / 10	10	506665 25
T32	100	Matná	100	2900	1550	D	2000	13662	1CT / 10	10	506689 25
T32	150	Čirá	100	2900	2550	D	2000	13945	1CT / 10	10	506702 25

## Kryptonová žárovka 2Y (houba - E60)



### Světelný zdroj:

- Opálová nebo čirá žárovka houbovitého tvaru E60 s halogenovým hořákem na síťové napětí.

### Vlastnosti:

- Vyšší světelný výstup oproti standardním žárovkám
- Plně nahraditelné za standardní žárovky
- Zabudované pojistky pro zvýšení bezpečnosti na konci života zdroje
- Kvalitní nadstavba pro standardní žárovky
- Halogenový zdroj v baňce standardní kryptonové žárovky

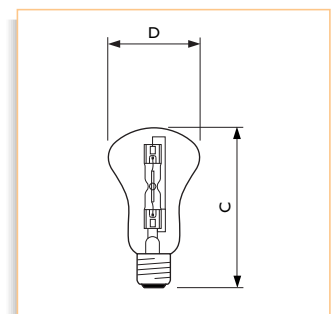
- Třpytivé halogenové světlo
- Konstantní světelný tok po celou dobu života

### Výhody:

- Jasně jiskřivé halogenové světlo
- Dvojnásobná životnosti oproti standardním žárovkám

### Použití:

- Domov - obývací pokoj, ložnice, jídelny, schodiště nebo chodby, dětské pokoje a pracovny
- Hotely - pokoje, bary, vstupní haly, restaurace nebo konferenční místnosti
- Obchody a butiky
- Kluby a další společenské prostory



C D  
max. max.  
107 61

## Krypton 2yr E27 230V

Provedení baňky	Příkon zdroje (W)	Finální úprava baňky	Index podání barev (R <sub>a</sub> )	Teplota chromatičnosti (K)	Světelný tok zdroje (lm)	Životnost při 50% selhání (h)	Philips kód	Typ balení/ Uspořádání balení	Počet ks v balení	Objednací kód 8711500...
E60	60	Čirá	100	2900	840	2000	14041	1CT / 10	10	493361 25
E60	60	Opálová	100	2900	800	2000	14063	1CT / 10	10	503756 25
E60	100	Čirá	100	2900	1550	2000	14043	1CT / 10	10	493293 25
E60	100	Opálová	100	2900	1480	2000	14047	1CT / 10	10	493378 25

## HalogenA IDE



### Světelný zdroj:

- Výsoce výkonné halogenové žárovky na síťové napětí s dvojistou baňkou, svítí bílým halogenovým světlem

### Vlastnosti:

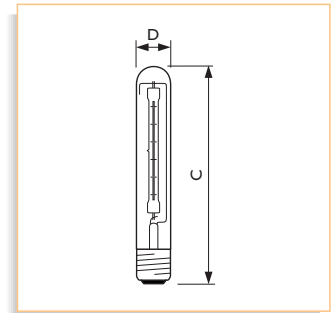
- Hořák z křemenného skla s lineárním wolframovým vláknem v jednopaticové trubkové baňce s čířým sklem, odolný vůči teplu a nárazuvzdorný
- Vysoká světelná účinnost
- Výborné podání barev ( $R_a = 100$ )

### Použití:

- Nejčastější použití: venkovní reflektorové osvětlení, např. sportovních hřišť, parkovišť, stavenišť, přístavů a letištních ploch
- Dále jako vnitřní osvětlení: ve veřejných prostorách, v továrnách, ve sportovních halách atd.

### Svítilo:

- Měly by být používány v uzavřených svítildech nebo osvětlovacích tělesech



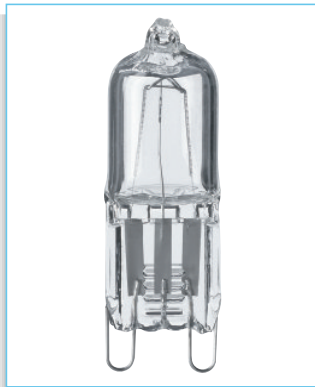
Obr. č.	C max.	D max.
1	220	38.5
2	260	38.5
3	300	38.5



## HalogenA IDE E40 230V Čirá

Příkon zdroje (W)	Index podání barev ( $R_a$ )	Teplota chromatičnosti (K)	Světelný tok zdroje (lm)	Životnost při 50% selhání (h)	Obr. č.	Typ balení/ Uspořádání balení	Počet ks v balení	Objednávací kód 8711500...
500	100	2900	10250	2000	1	1CT / 6	6	491268 10
1000	100	2900	24000	2000	2	1CT / 6	6	491282 10
2000	100	2900	50000	2000	3	1CT / 6	6	491305 10

## Clickline



### Světelný zdroj:

- Jednopaticová kapsle na 230V

### Vlastnosti:

- Křemičité sklo s UV blokem
- G9 patice pro snadné uchycení a výměny

### Výhody:

- Široký sortiment

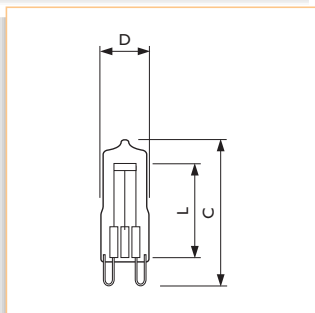
- Provoz bez transformátoru
- Matné provedení poskytuje měkkí světlo
- Snadno stmívatelné

### Použití:

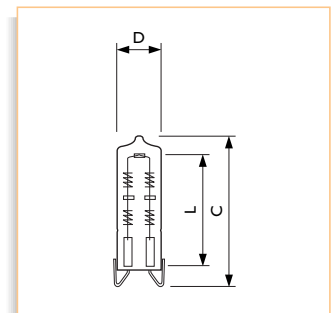
- Zdůrazňující a centrální osvětlení pro domov, hotely, obchody, bary a restaurace

### Svítila:

- Ideální pro použití v malých lehkých svítildech
- Bez nutnosti čelního krytí u svítilidel podle IEC 357 a 432-2



Obr. č.	C max.	D max.	L nom.
1	44.6	12.75	21.7



Obr. č. 2

## Clickline G9 230V

Příkon zdroje (W)	Finální úprava baňky	Index podání barev ( $R_a$ )	Teplota chromatičnosti (K)	Světelný tok zdroje (lm)	Energetický štítek	Životnost při 50% selhání (h)	Philips kód	Obr. č.	Typ balení/ Uspořádání balení	Počet ks v balení	Objednávací kód 8711500...
25	Čirá	100	2770	290		2000	14682	1	1CT / 10X10F	100	429513 50
25	Matná	100	2770	260		2000	14688	1	1CT / 10X10F	100	429544 50
40	Čirá	100	2770	490		2000	14683	1	1CT / 10X10F	100	429575 50
40	Matná	100	2770	460		2000	14689	1	1CT / 10X10F	100	429605 50
60	Čirá	100	2800	820		2000	14684	1	1CT / 10X10F	100	429636 50
60	Matná	100	2800	790		2000	14690	1	1CT / 10X10F	100	429667 50
75	Čirá	100	2800	1100	E	2000	14685	2	1CT / 10X10F	100	650979 50
75	Matná	100	2800	1050	E	2000	14691	2	1CT / 10X10F	100	651051 50



## Capsuleline MV B15d 230V



### Světelný zdroj:

- Jednopicové kapslové halogenové žárovky na síťové napětí, svítící jasným halogenovým světlem

### Vlastnosti:

- Baňka z křemenného skla s UV-blokem redukuje UV záření
- V kombinaci se svítidlem poskytuje jasně vymezený světelný paprsek
- Dostupná s čířým nebo matovým sklem pro měkčí světlo

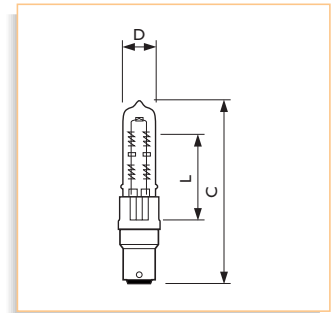
- Teplota chromatičnosti 2900K
- Libovolná poloha svícení

### Výhody:

- Ideální k použití v malých lehkých svítidlech

### Použití:

- Bodové a akcentové osvětlení a nasvícení shora v obchodech i domácnostech



C	D	L
max.	max.	nom.
86	19	55



### Capsuleline 230V

Příkon zdroje (W)	Patice	Finální úprava baňky	Index podání barev (R <sub>a</sub> )	Teplota chromatičnosti (K)	Světelný tok zdroje (lm)	Energetický štítek	Životnost při 50% selhání (h)	Philips kód	Typ balení/Uspořádání balení	Počet ks v balení	Objednací kód 8711500...
75	B15d	Čirá	100	2800	975	E	2000	12120W	1CT / 10	10	179630 25
100	B15	Čirá	100	2800	1400	E	2000	12119W	1CT / 10	10	179654 25
150	B15	Čirá	100	2800	2250	E	2000	12118W	1CT / 10	10	179616 25
150	B15	Matná	100	2800	2100	E	2000	12121W	1CT / 10	10	179692 25

## Plusline Compact (dvoupaticová)



### Světelný zdroj:

- Lineární halogenové žárovky na síťové napětí, s dvojité vlnitým vláknem, svítí bílým halogenovým světlem

### Vlastnosti:

- Dvoupaticové žárovky s vysokou účinností
- Čirá trubková baňka z křemenného skla
- Zpevněné podpory vlákna zajišťují maximální bezpečnost, nárazuvzdornost a delší životnost

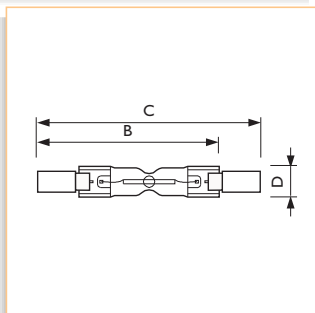
- Dvě pojistky proti vzniku el. oblouku zajišťují vyšší bezpečnost
- Konstantní světelný výkon po celou dobu života
- Teplota chromatičnosti 2900K

### Výhody:

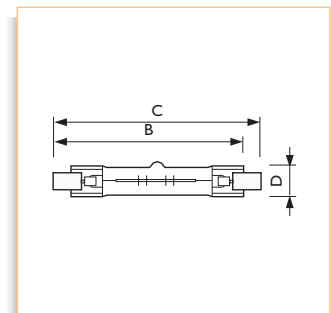
- O 20 % více světla než obyčejné dvoupaticové žárovky
- Dlouhá životnost - 2.000 hodin

### Použití:

- Nejčastěji se používají jako osvětlení v obchodech
- Vnitřní použití: v domácnostech, kancelářích, obchodech a muzeích
- Venkovní použití: na billboardech, na parkovištích, staveništích a jako bezpečnostní osvětlení
- Svitidlo: Smí být použity pouze ve svítidle s čelním krycím sklem



Obr.	B	C	D
č. nom.	max.	max.	
1	74.9	78.3	12



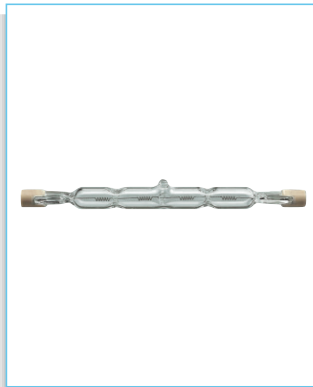
Obr.	B	C	D
č. nom.	max.	max.	
2	74.9	78.3	15
3	74.9	78.3	12

### Plusline Compact R7s 230V Čirá

Příkon zdroje (W)	Index podání barev (R <sub>a</sub> )	Teplota chromatičnosti (K)	Světelný tok zdroje (lm)	Energetický štítek	Životnost při 50% selhání (h)	Poloha svícení	Obr. č.	Typ balení/Uspořádání balení	Počet ks v balení	Objednací kód 8711500...
60	100	2900	828	D	2000	UNIVERZÁLNÍ	1	1BB / 10X10BOX	100	494726 26
100	100	2900	1550	D	2000	UNIVERZÁLNÍ	1	1BB / 10X10BOX	100	058331 26
150	100	2900	1920		1000	UNIVERZÁLNÍ	2	2BL / 10	10	518873 25
150	100	2900	2550	D	2000	UNIVERZÁLNÍ	1	1BB / 10X10BOX	100	058348 26
200	100	2900	3200	D	2000	UNIVERZÁLNÍ	3	1BB / 10X10BOX	100	494290 26



## Plusline Small (dvoupaticová)



### Světelný zdroj:

- Lineární halogenová žárovka s dvojitě vinutým vláknem na síťové napětí, svítí bílým halogenovým světlem

### Vlastnosti:

- Dvoupaticové žárovky s vysokou účinností
- Čirá trubková baňka z křemenného skla s UV-blokem
- Zpevněné podpory vlákna zajišťují maximální bezpečnost, nárazuvzdornost, a tím i delší životnost
- Dvě pojistky proti vzniku el. oblouku - pro vyšší bezpečnost
- Konstantní světelný výkon po celou dobu života
- Teplota chromatičnosti 2900 K

### Výhody:

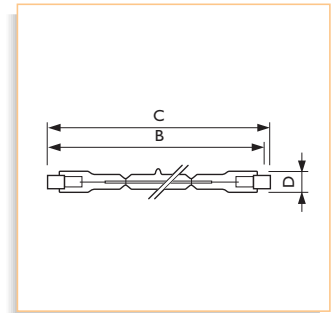
- O 20 % více světla než obyčejné dvoupaticové žárovky
- Dlouhá životnost - 2000 hodin

### Použití:

- Nejčastěji se používají jako osvětlení v obchodech
- Vnitřní použití: v domácnostech, kancelářích, obchodech a muzeích
- Venkovní použití: na billboardech, na parkovištích, staveništích a jako bezpečnostní osvětlení

### Svítilo:

- Smí být použity pouze ve svítilce s čelním krycím sklem



B	C	D
nom.	max.	max.
114.2	117.6	12



## Plusline Small R7s 230V Čirá

Příkon zdroje (W)	Index podání barev (R <sub>a</sub> )	Teplota chromatičnosti (K)	Světelný tok zdroje (lm)	Energetický štítek	Životnost při 50% selhání (h)	Poloha svícení	Typ balení/Uspořádání balení	Počet ks v balení	Objednací kód 8711500...
200	100	2900	3520	D	2000	UNIVERZÁLNÍ	1BB / 10X10BOX	100	494375 26
300	100	2900	5600	D	2000	UNIVERZÁLNÍ	1BB / 10X10BOX	100	494382 26
500	100	2900	9900	D	2000	UNIVERZÁLNÍ	1BB / 10X10BOX	100	494399 26

## Plusline Large (dvoupaticová)



### Světelný zdroj:

- Lineární halogenové žárovky na síťové napětí s dvojitě vinutým vláknem, svítí bílým halogenovým světlem

### Vlastnosti:

- Dvoupaticové žárovky s vysokou účinností
- Čirá trubková baňka z křemenného skla
- Zpevněné podpory vlákna zajišťují maximální bezpečnost, nárazuvzdornost a delší životnost

- Konstantní světelný výkon po celou dobu života
- Teplota chromatičnosti 2900 K
- Výborné podání barev (R<sub>a</sub>= 100)
- Omezená poloha svícení: +/-4°

### Výhody:

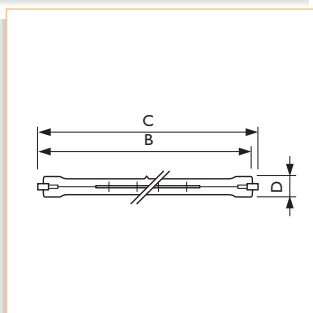
- O 20 % více světla než obyčejné dvoupaticové žárovky
- Dlouhá životnost - 2000 hodin
- Bezpečné použití

### Použití:

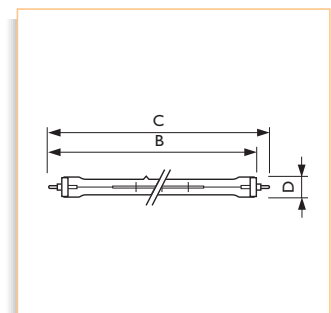
- Nejčastěji se používají jako venkovní osvětlení: na billboardech, na parkovištích, staveništích a jako bezpečnostní osvětlení
- Možné použití i pro vnitřní osvětlení: v domácnostech, kancelářích, obchodech a muzeích

### Svítilo:

- Smí být použity pouze ve svítilce s čelním krycím sklem



Obr. č.	B nom.	C max.	D max.
1	185.7	189.1	11
2	250.7	254.1	11



Obr. č.	B nom.	C max.	D max.
3	322	334.4	11

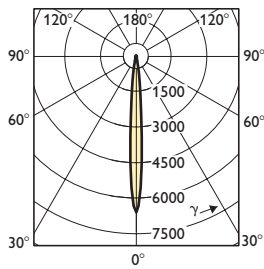
## Plusline Large 230V Čirá

Příkon zdroje (W)	Patice	Index podání barev (R <sub>a</sub> )	Teplota chromatičnosti (K)	Světelný tok zdroje (lm)	Životnost při 50% selhání (h)	Poloha svícení	Obr. č.	Typ balení/Uspořádání balení	Počet ks v balení	Objednací kód 8711500...
750	R7s	100	2900	17100	2000	P4	1	1CT / 10	10	494337 25
1000	R7s	100	2900	24200	2000	P4	1	1CT / 10	10	494344 25
1500	R7s	100	2900	36300	2000	P4	2	1CT / 10	10	494351 25
2000	FA4	100	2900	48400	2000	P4	3	1CT / 10	10	494368 25

## Photometrický diagram

Křivky svítivosti

**MASTERLine ES**  
20W  
GU5.3  
12V  
8D



Vyzařovací diagram

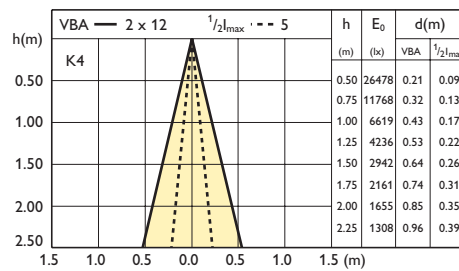
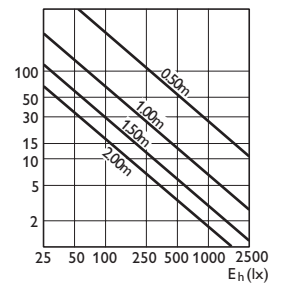
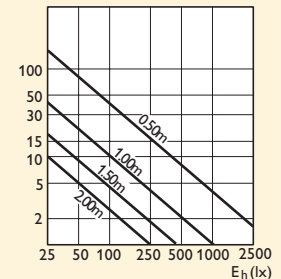
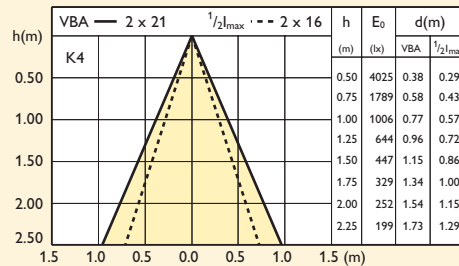
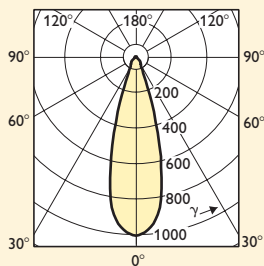


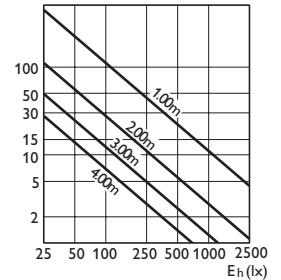
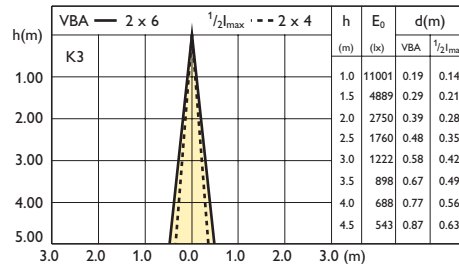
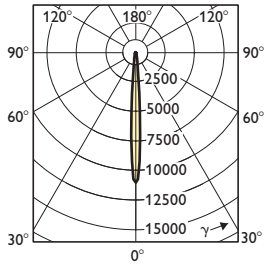
Diagram vizuálního efektu



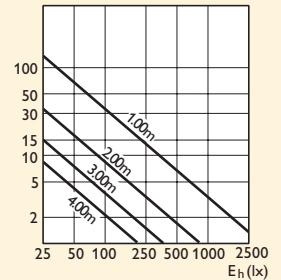
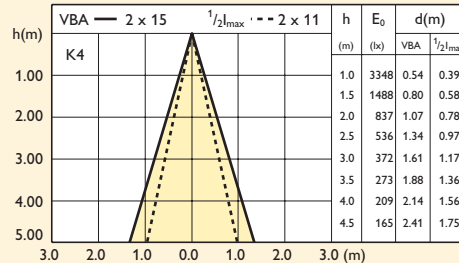
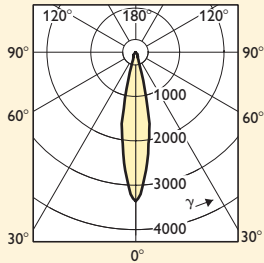
**MASTERLine ES**  
20W  
GU5.3  
12V  
36D



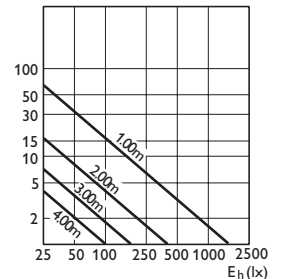
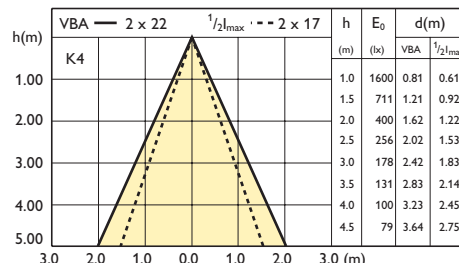
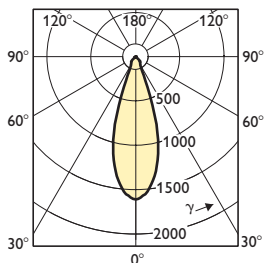
**MASTERLine ES**  
30W  
GU5.3  
12V  
8D



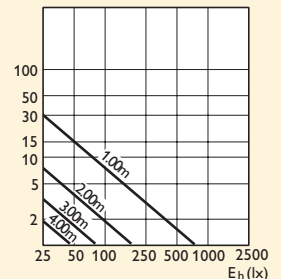
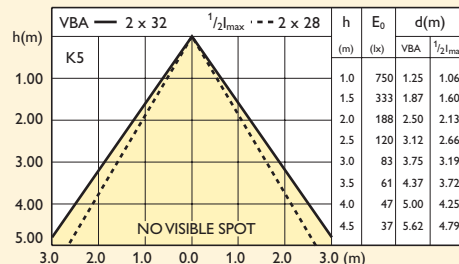
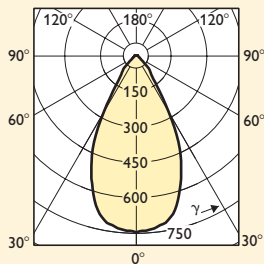
**MASTERLine ES**  
30W  
GU5.3  
12V  
24D



**MASTERLine ES**  
30W  
GU5.3  
12V  
36D



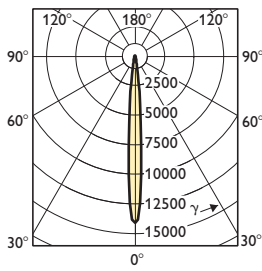
**MASTERLine ES**  
30W  
GU5.3  
12V  
60D







Křivky svítivosti



**MASTERLine ES**  
35W  
GU5.3  
12V  
8D

Vyzařovací diagram

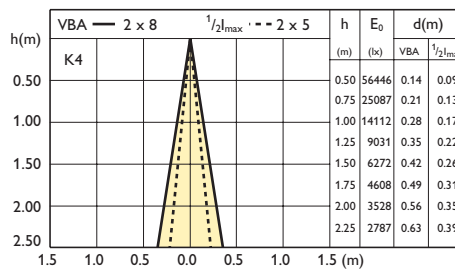
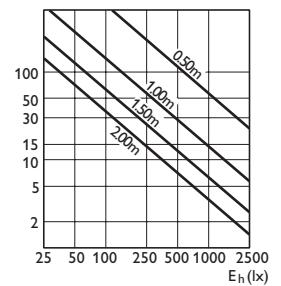
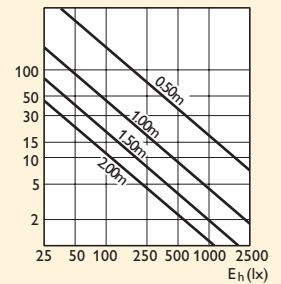
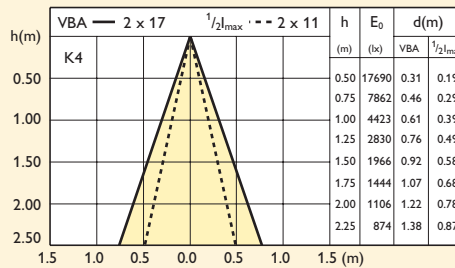
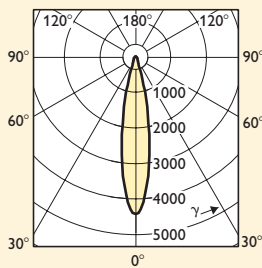


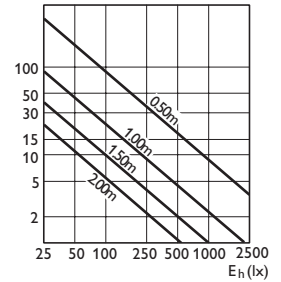
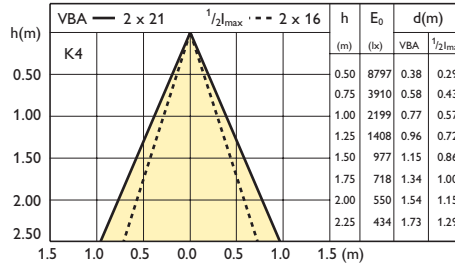
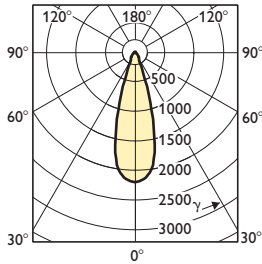
Diagram vizuálního efektu



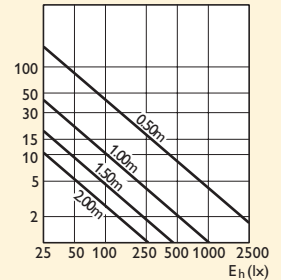
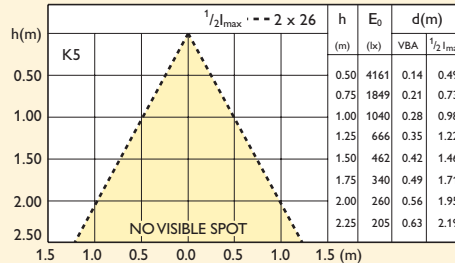
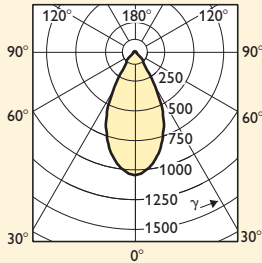
**MASTERLine ES**  
35W  
GU5.3  
12V  
24D



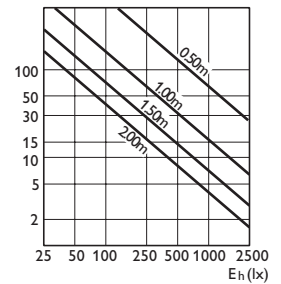
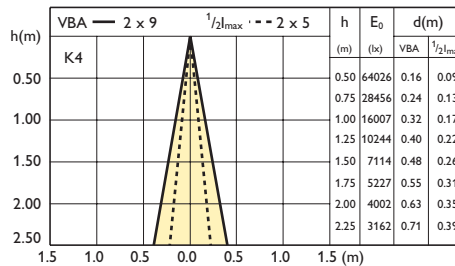
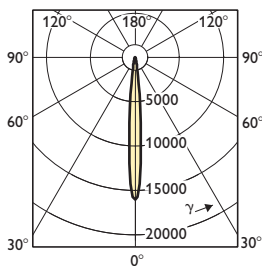
**MASTERLine ES**  
35W  
GU5.3  
12V  
36D



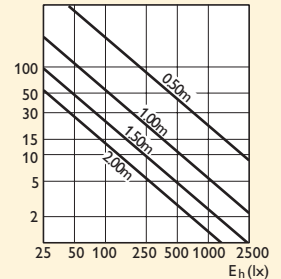
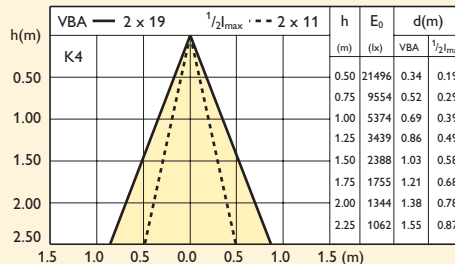
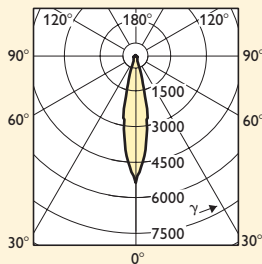
**MASTERLine ES**  
35W  
GU5.3  
12V  
60D



**MASTERLine ES**  
45W  
GU5.3  
12V  
8D

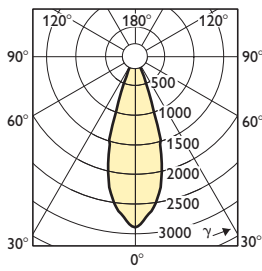


**MASTERLine ES**  
45W  
GU5.3  
12V  
24D





Křivky svítivosti



**MASTERLine ES**  
45W  
GU5.3  
12V  
36D

Vyzařovací diagram

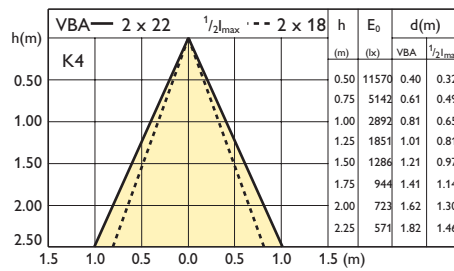
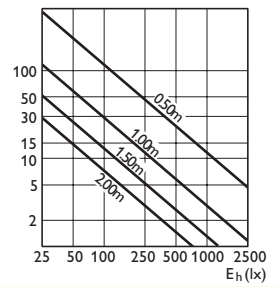
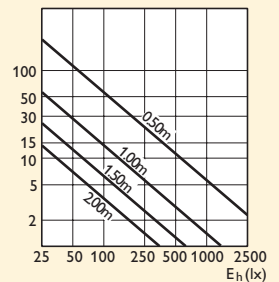
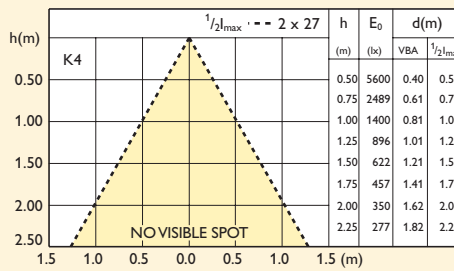
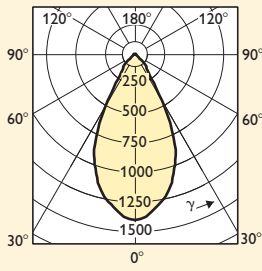


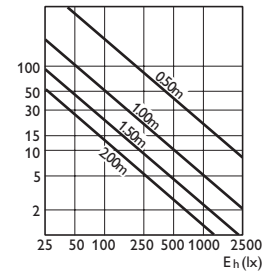
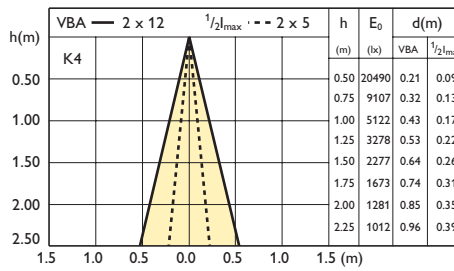
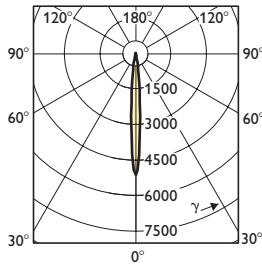
Diagram vizuálního efektu



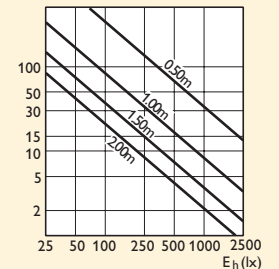
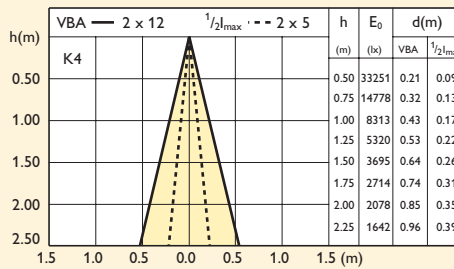
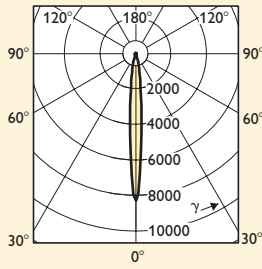
**MASTERLine ES**  
45W  
GU5.3  
12V  
60D



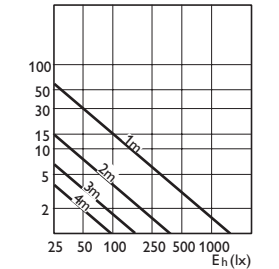
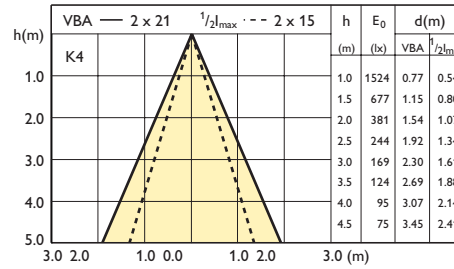
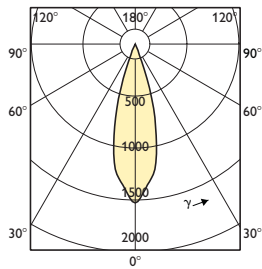
**Brilliantline Dichroic**  
20W  
GU4  
12V  
10D



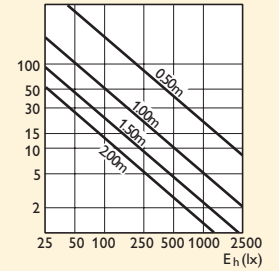
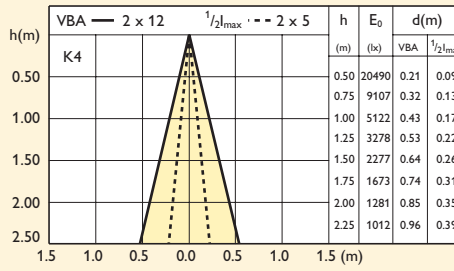
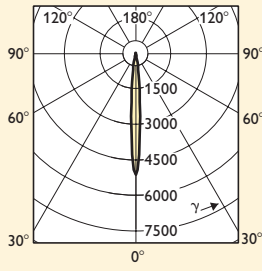
**Brilliantline Dichroic**  
35W  
GU4  
12V  
10D



**Brilliantline Dichroic**  
35W  
GU4  
12V  
30D



**Brilliantline Dichroic**  
20W  
GU5.3  
12V  
10D



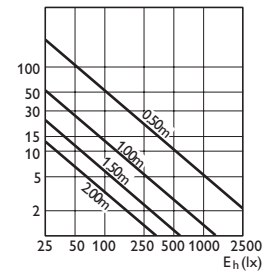
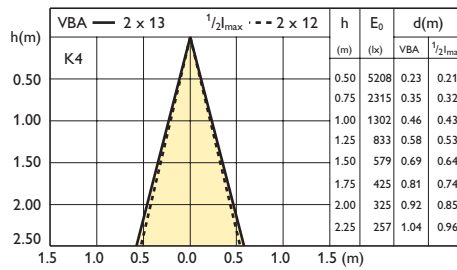
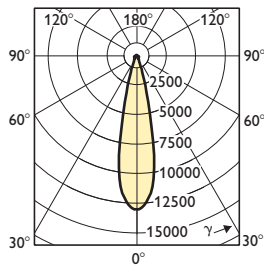


### Křivky svítivosti

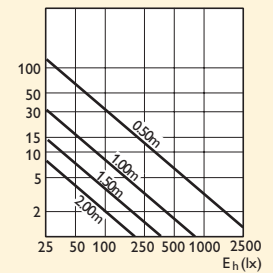
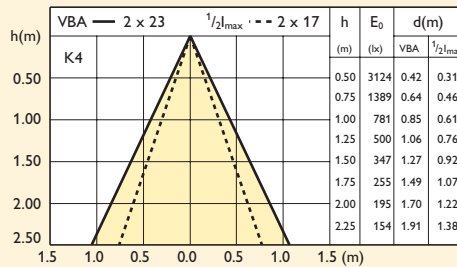
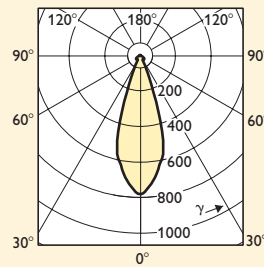
### Vyzařovací diagram

### Diagram vizuálního efektu

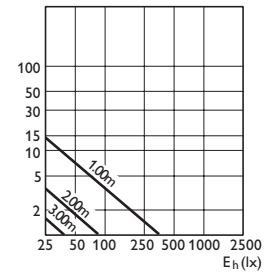
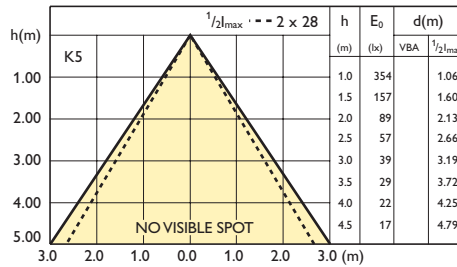
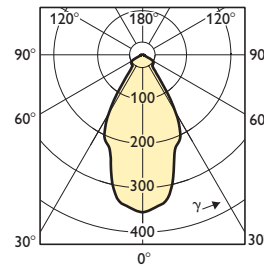
**Brilliantline  
Dichroic**  
20W  
GU5.3  
12V  
24D



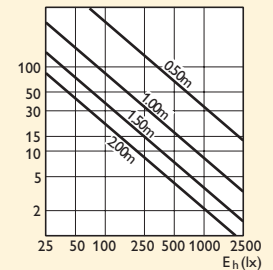
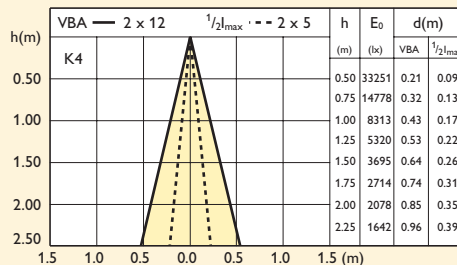
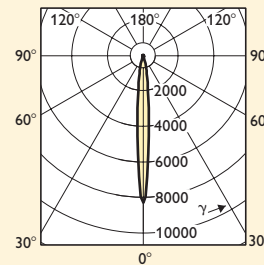
**Brilliantline  
Dichroic**  
20W  
GU5.3  
12V  
36D



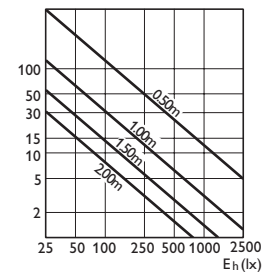
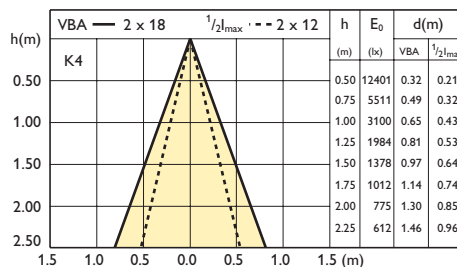
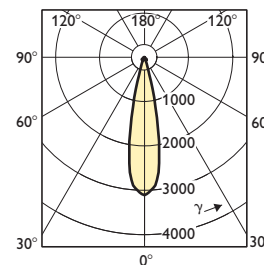
**Brilliantline  
Dichroic**  
20W  
GU5.3  
12V  
60D



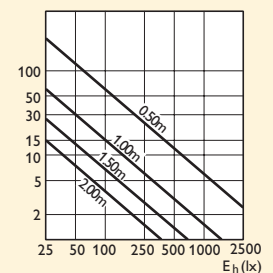
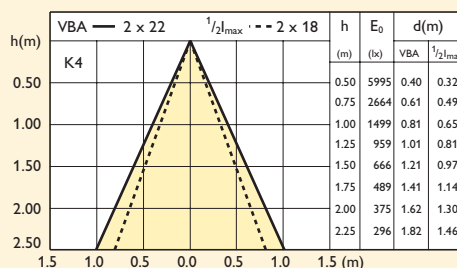
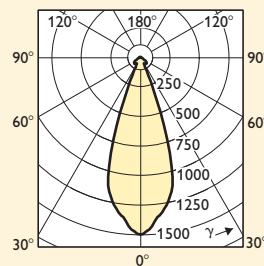
**Brilliantline  
Dichroic**  
35W  
GU5.3  
12V  
10D



**Brilliantline  
Dichroic**  
35W  
GU5.3  
12V  
24D



**Brilliantline  
Dichroic**  
35W  
GU5.3  
12V  
36D



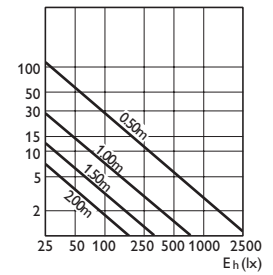
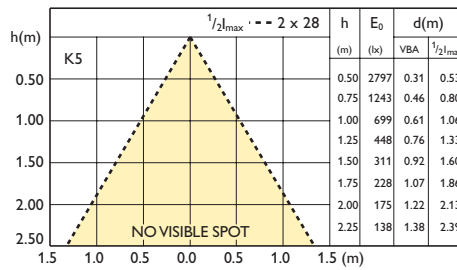
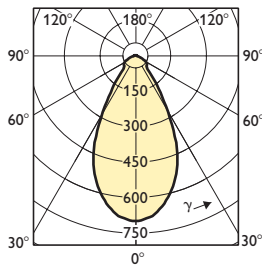


### Křivky svítivosti

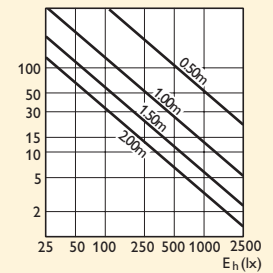
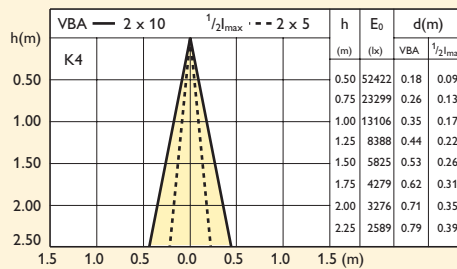
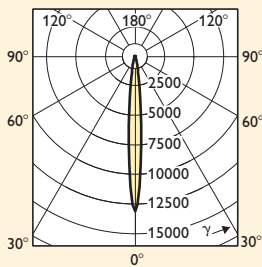
### Vyzařovací diagram

### Diagram vizuálního efektu

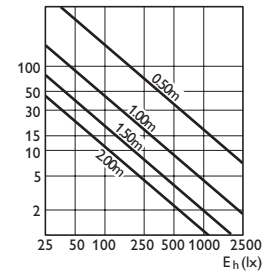
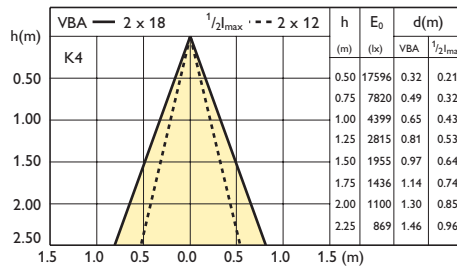
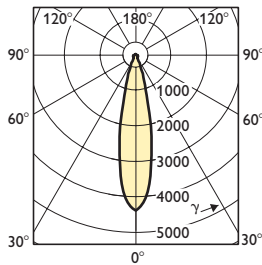
**Brilliantline  
Dichroic**  
35W  
GU5.3  
12V  
60D



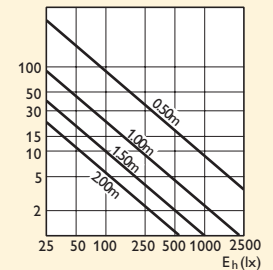
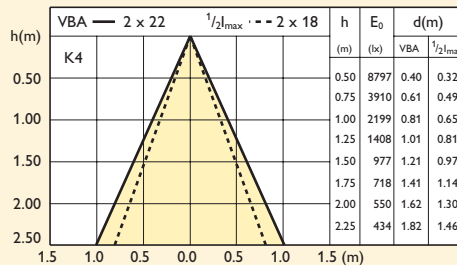
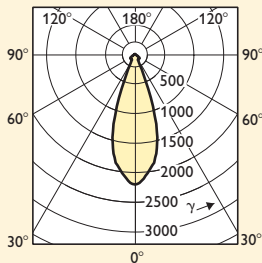
**Brilliantline  
Dichroic**  
50W  
GU5.3  
12V  
10D



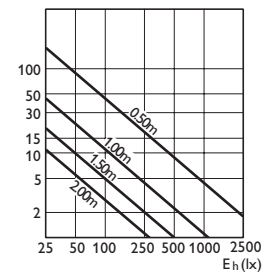
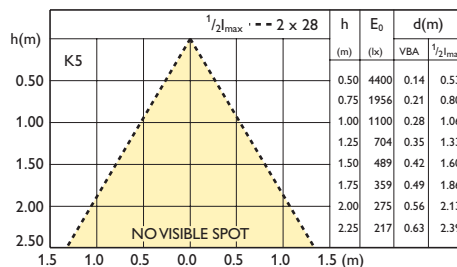
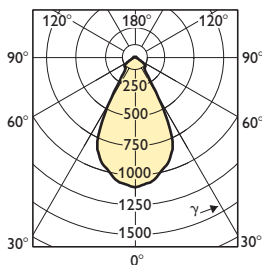
**Brilliantline  
Dichroic**  
50W  
GU5.3  
12V  
24D



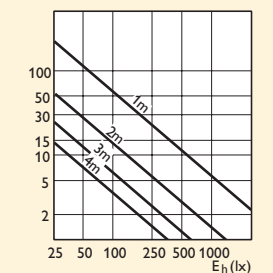
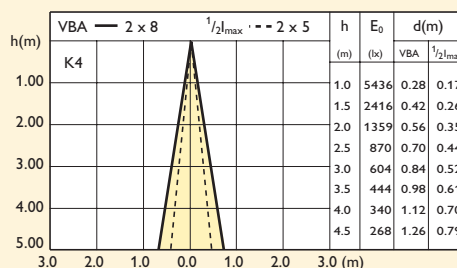
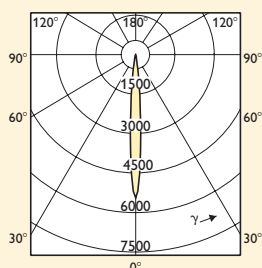
**Brilliantline  
Dichroic**  
50W  
GU5.3  
12V  
36D



**Brilliantline  
Dichroic**  
50W  
GU5.3  
12V  
60D

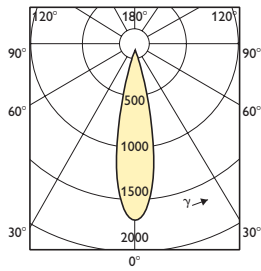


**Diamondline**  
35W  
4100K  
GU5.3  
12V  
10D

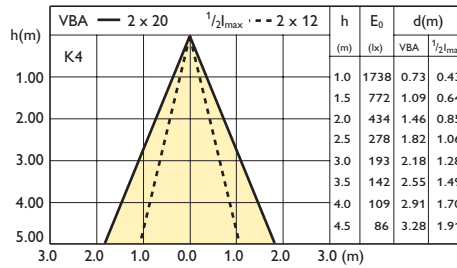


## Křivky svítivosti

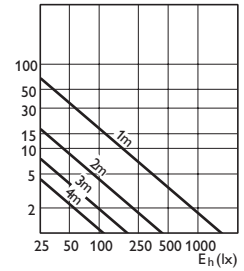
**Diamondline**  
35W  
4100K  
GU5.3  
12V  
24D



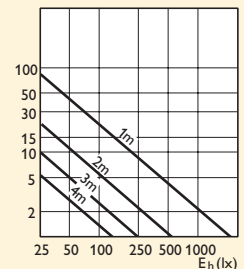
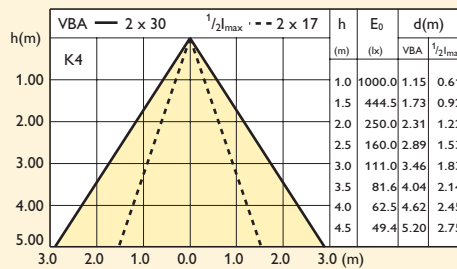
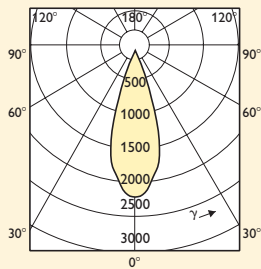
## Vyzařovací diagram



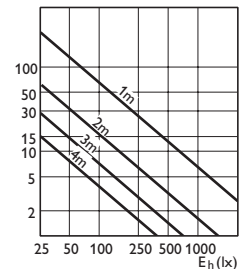
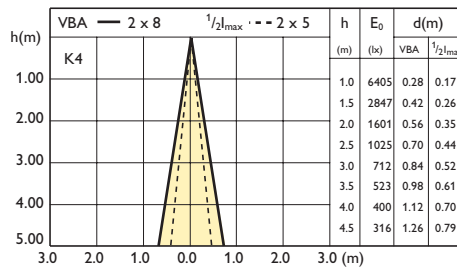
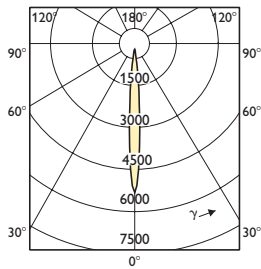
## Diagram vizuálního efektu



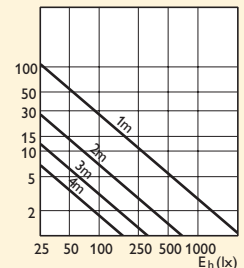
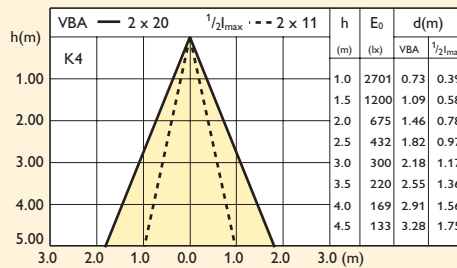
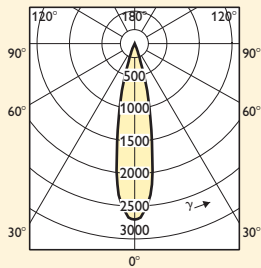
**Diamondline**  
35W  
4100K  
GU5.3  
12V  
36D



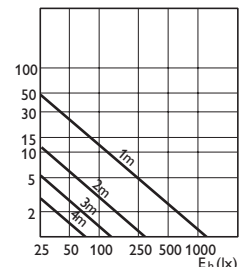
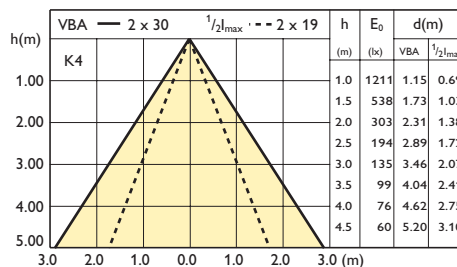
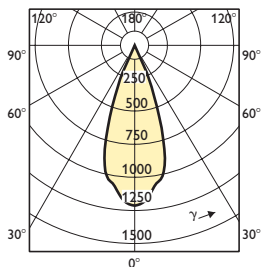
**Diamondline**  
50W  
4100K  
GU5.3  
12V  
10D



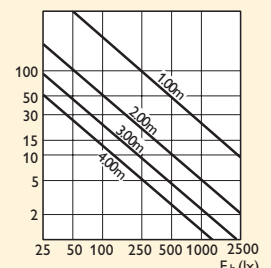
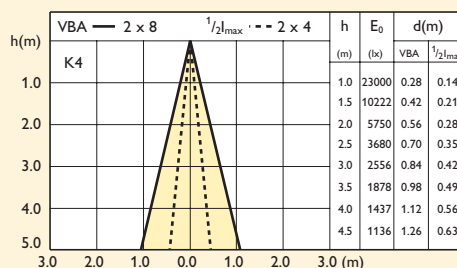
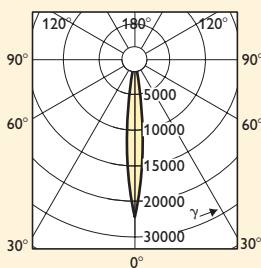
**Diamondline**  
50W  
4100K  
GU5.3  
12V  
24D



**Diamondline**  
50W  
4100K  
GU5.3  
12V  
36D

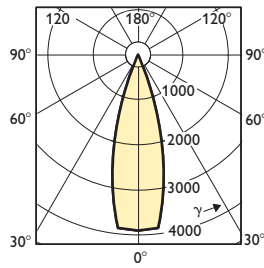


**MASTERLine 111**  
30W  
G53  
12V  
8D

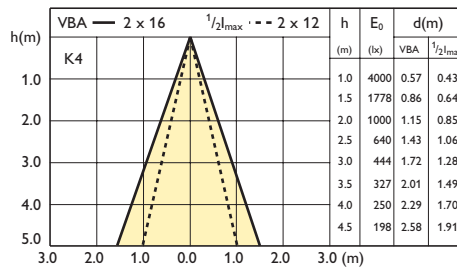


## Křivky svítivosti

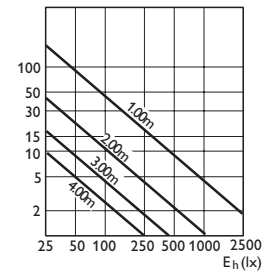
**MASTERLine 111**  
30W  
G53  
12V  
24D



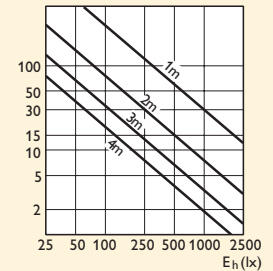
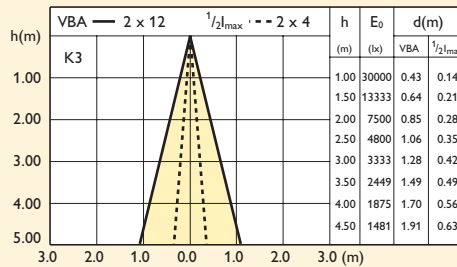
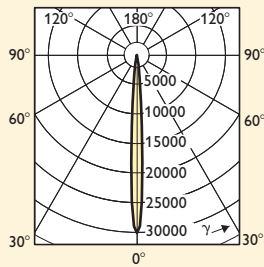
## Vyzařovací diagram



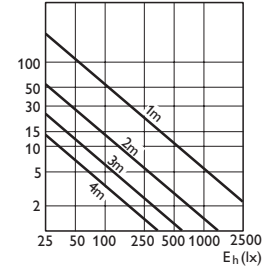
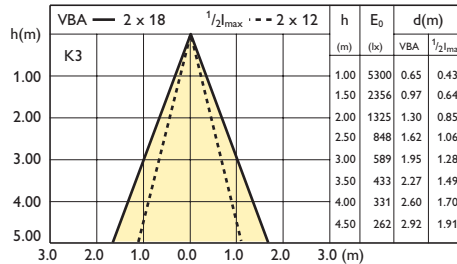
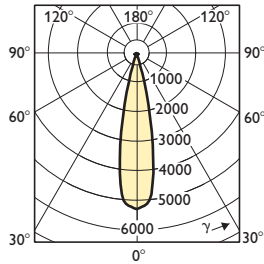
## Diagram vizuálního efektu



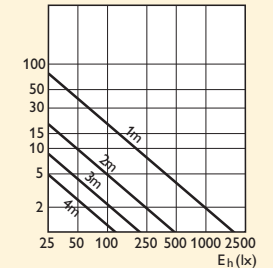
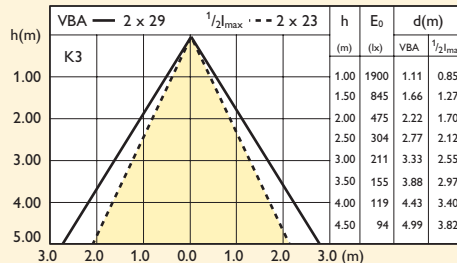
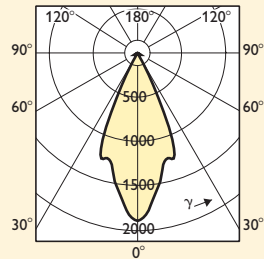
**MASTERLine 111**  
45W  
G53  
12V  
8D



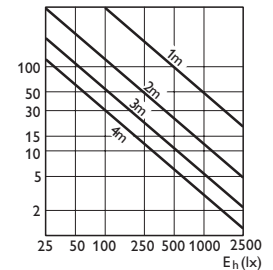
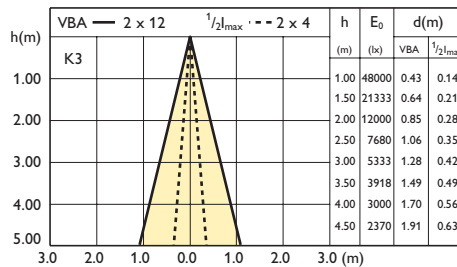
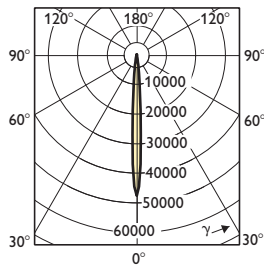
**MASTERLine 111**  
45W  
G53  
12V  
24D



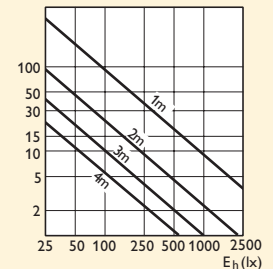
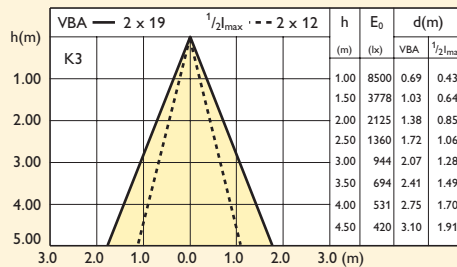
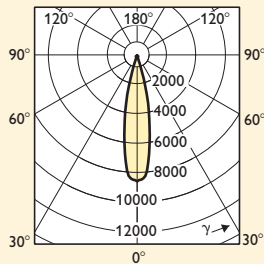
**MASTERLine 111**  
45W  
G53  
12V  
45D



**MASTERLine 111**  
60W  
G53  
12V  
8D



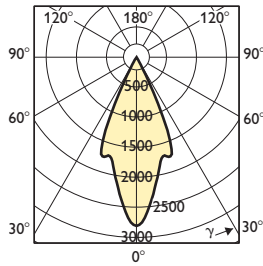
**MASTERLine 111**  
60W  
G53  
12V  
24D



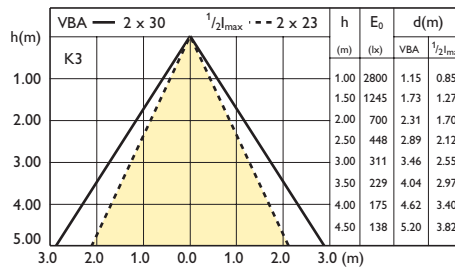


## Křivky svítivosti

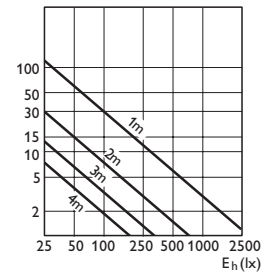
**MASTERLine 111**  
60W  
G53  
12V  
45D



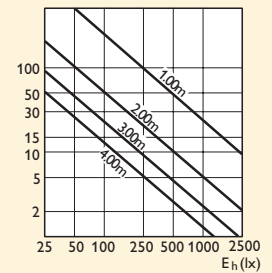
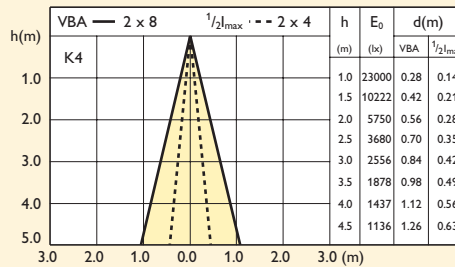
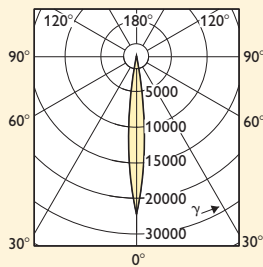
## Vyzařovací diagram



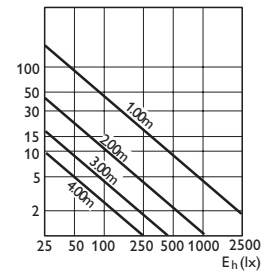
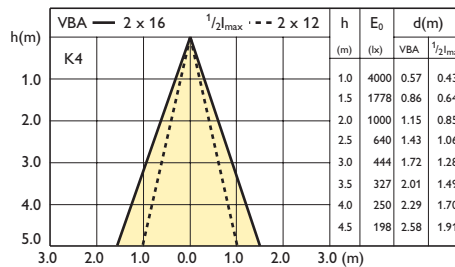
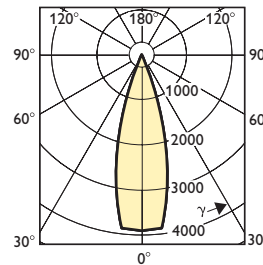
## Diagram vizuálního efektu



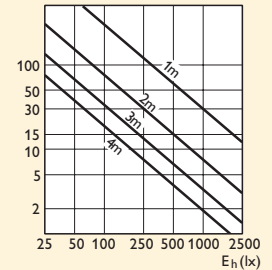
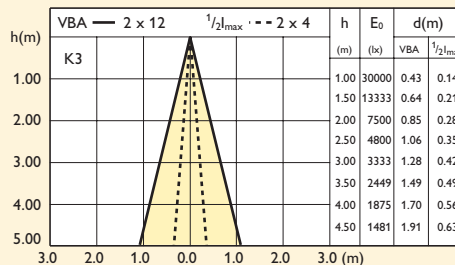
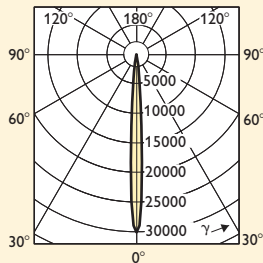
**Aluline 111**  
50W  
G53  
12V  
8D



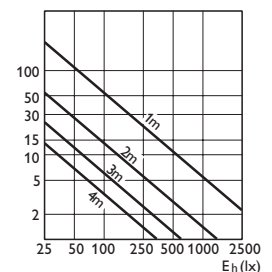
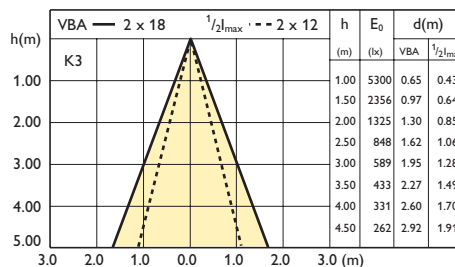
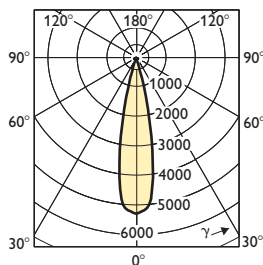
**Aluline 111**  
50W  
G53  
12V  
24D



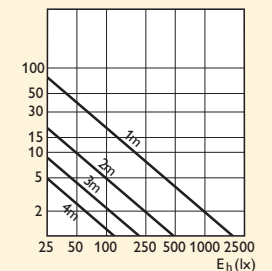
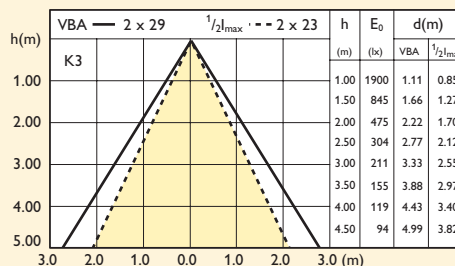
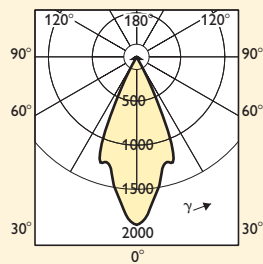
**Aluline 111**  
75W  
G53  
12V  
8D



**Aluline 111**  
75W  
G53  
12V  
24D



**Aluline 111**  
75W  
G53  
12V  
45D



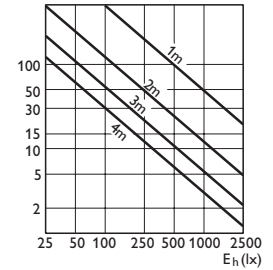
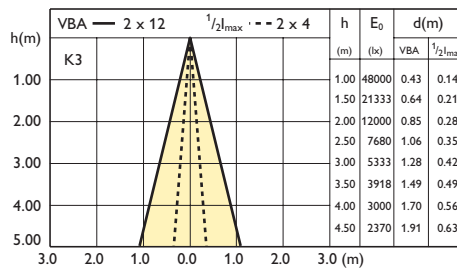
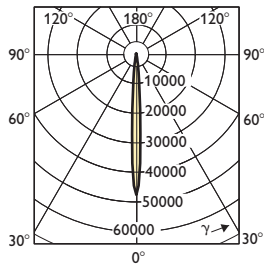


### Křivky svítivosti

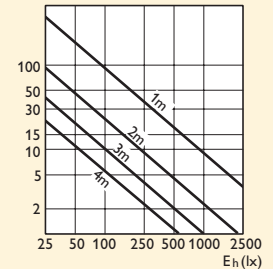
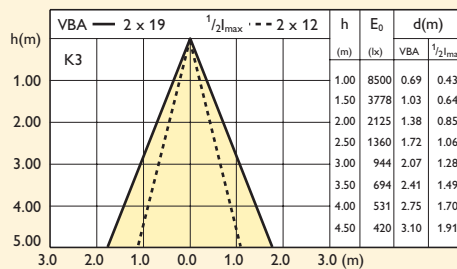
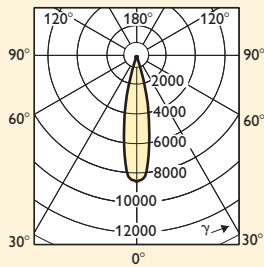
### Vyzařovací diagram

### Diagram vizuálního efektu

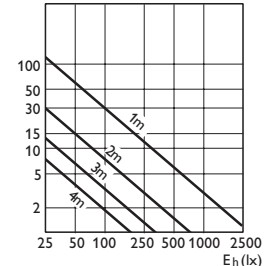
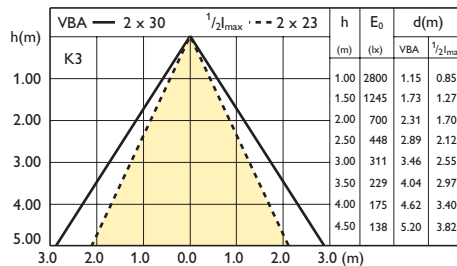
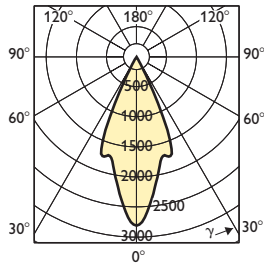
**Aluline 111**  
100W  
G53  
12V  
8D



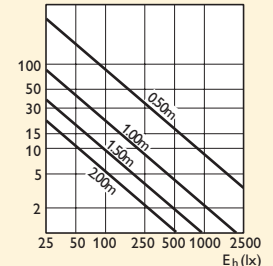
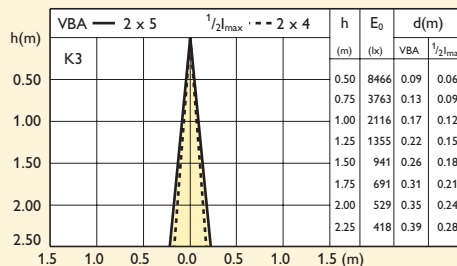
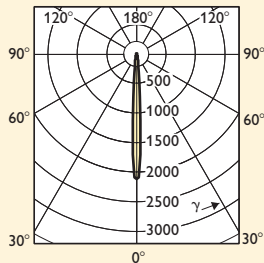
**Aluline 111**  
100W  
G53  
12V  
24D



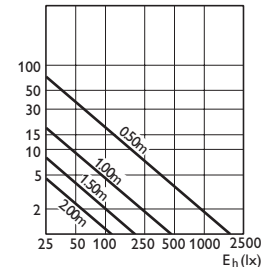
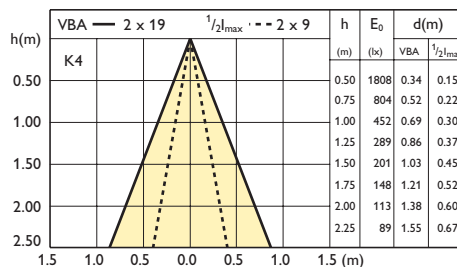
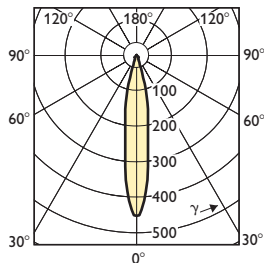
**Aluline 111**  
100W  
G53  
12V  
45D



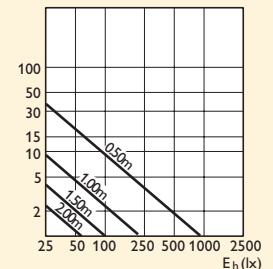
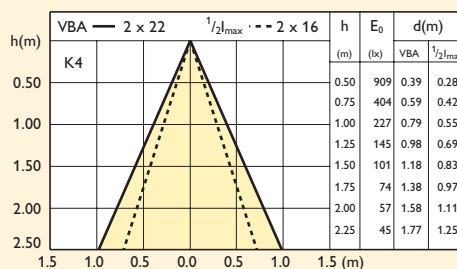
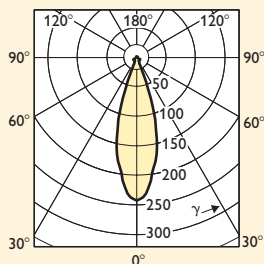
**Aluline 37**  
20W  
12V  
6D



**Aluline 37**  
20W  
12V  
18D



**Aluline 37**  
20W  
12V  
32D



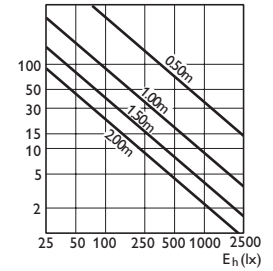
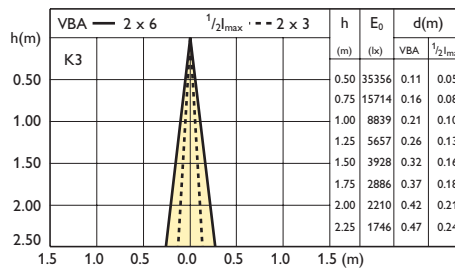
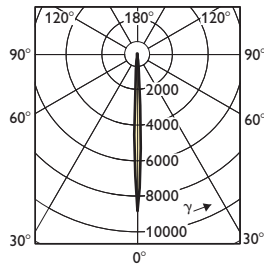


### Křivky svítivosti

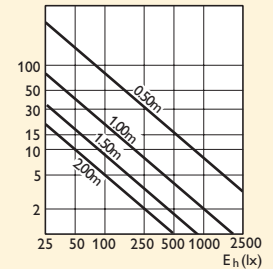
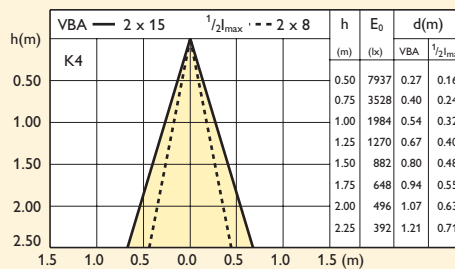
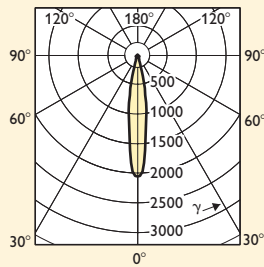
### Vyzařovací diagram

### Diagram vizuálního efektu

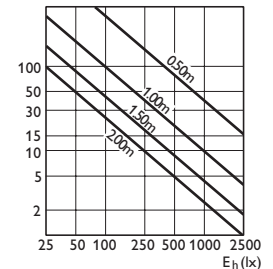
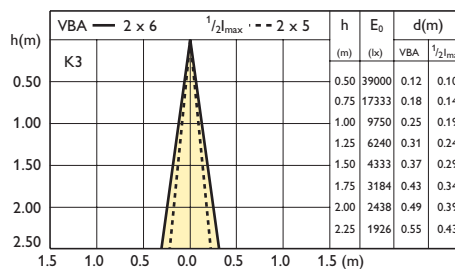
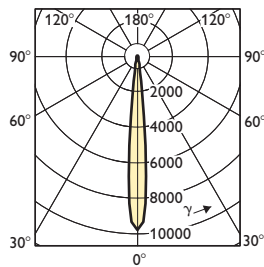
**Aluline 56**  
35W  
6V  
6D



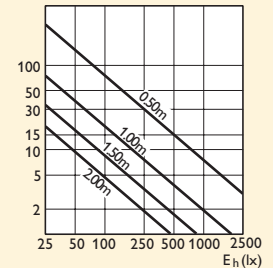
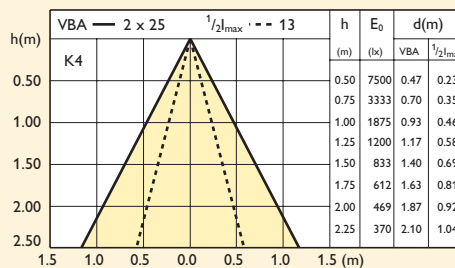
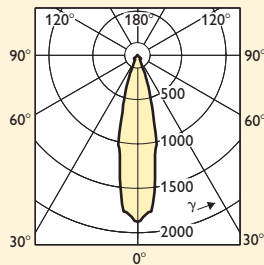
**Aluline 56**  
35W  
6V  
14D



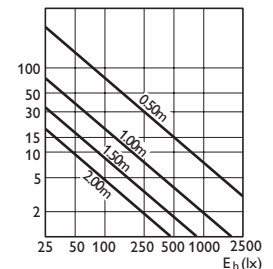
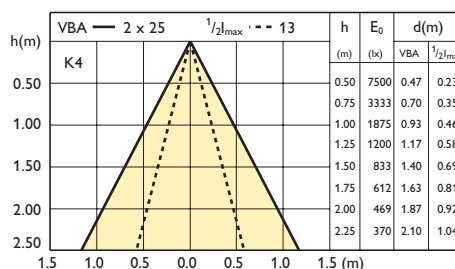
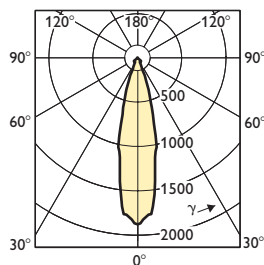
**Aluline 56**  
50W  
12V  
10D



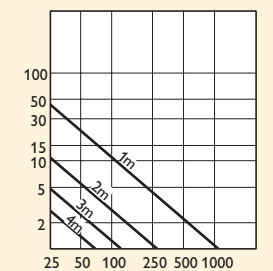
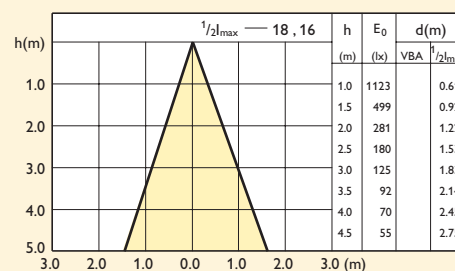
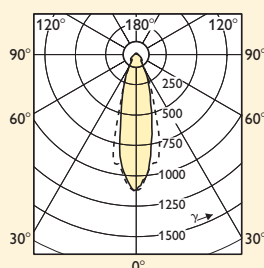
**Aluline 56**  
50W  
12V  
22D



**Aluline 56**  
50W  
12V  
25D



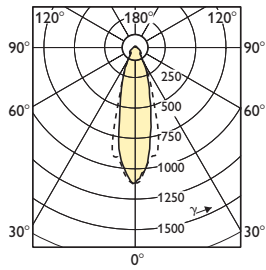
**Twistline Alu**  
40W  
230V  
25D



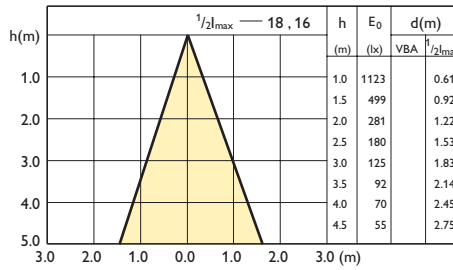


## Křivky svítivosti

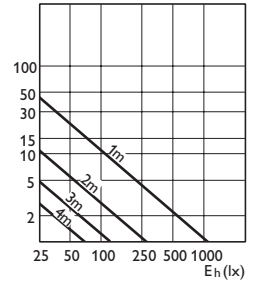
**Twistline Alu**  
40W  
240V  
25D



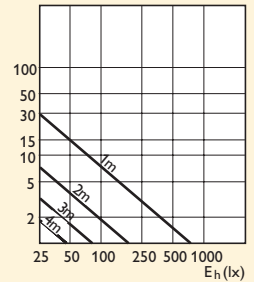
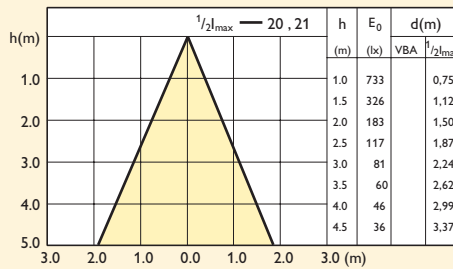
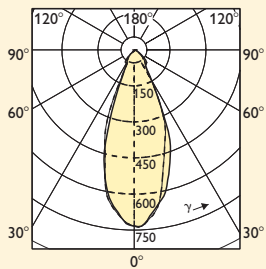
## Vyzařovací diagram



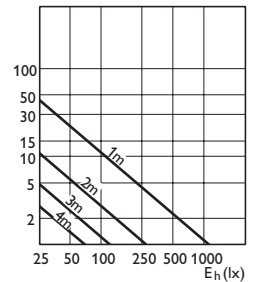
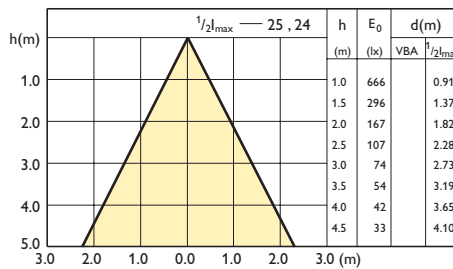
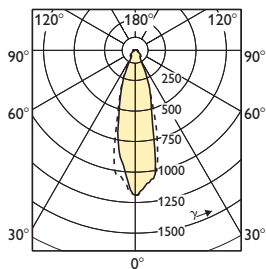
## Diagram vizuálního efektu



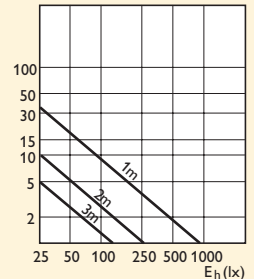
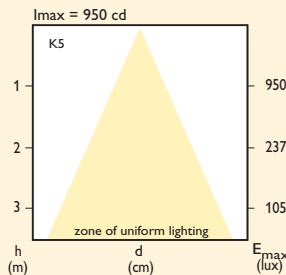
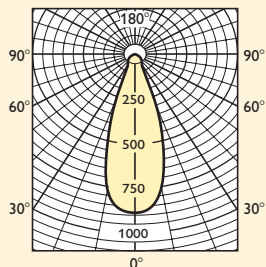
**Twistline Alu**  
40W  
230V  
50D



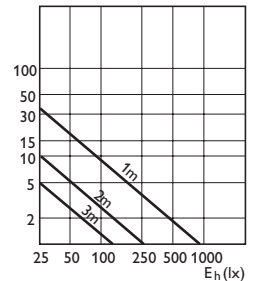
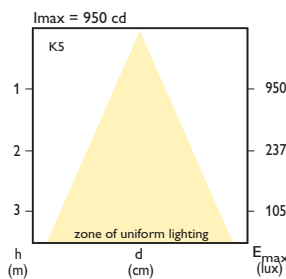
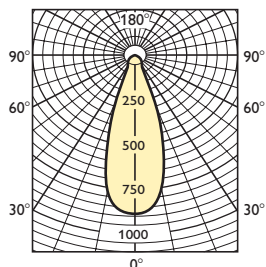
**Twistline Dichroic**  
50W  
230V  
25D



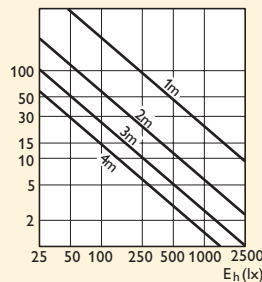
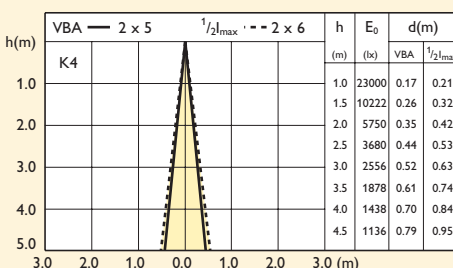
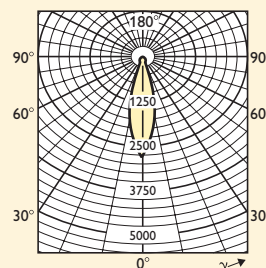
**HalogenA PAR16**  
40W  
230V  
25D



**HalogenA PAR16**  
40W  
240V  
25D



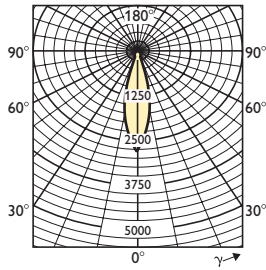
**HalogenA PAR20**  
50W  
230V  
10D



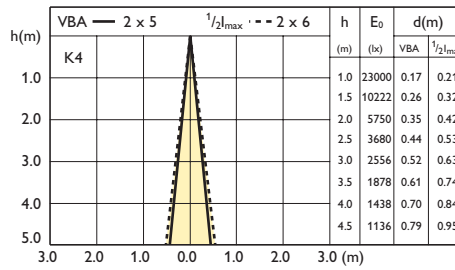


### Křivky svítivosti

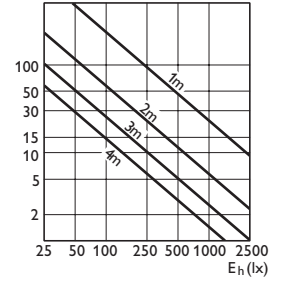
**HalogenA PAR20**  
50W  
240V  
10D



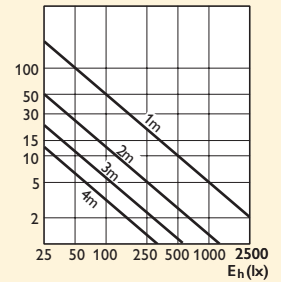
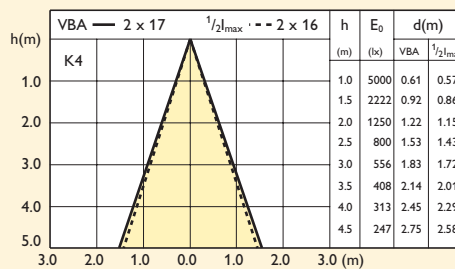
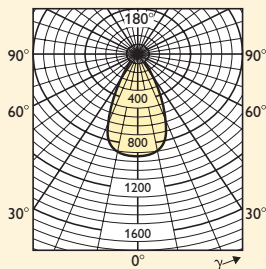
### Vyzařovací diagram



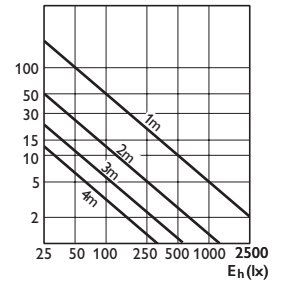
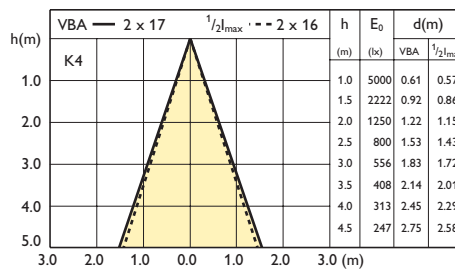
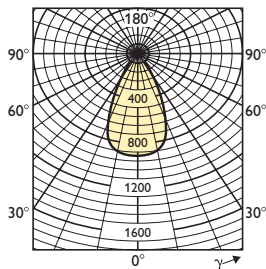
### Diagram vizuálního efektu



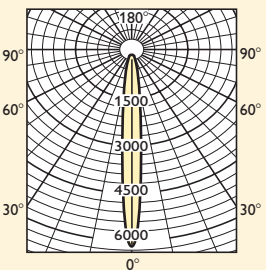
**HalogenA PAR20**  
50W  
230V  
25D



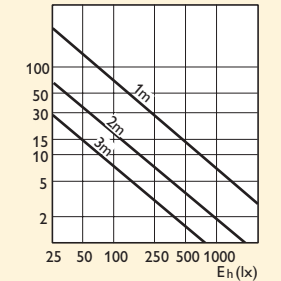
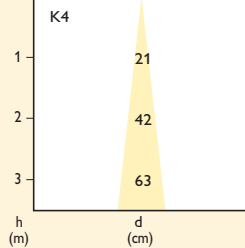
**HalogenA PAR20**  
50W  
240V  
25D



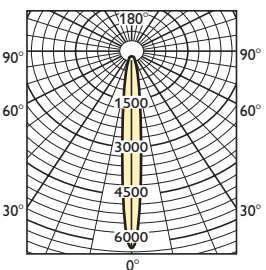
**HalogenA PAR30S**  
75W  
230V  
10D



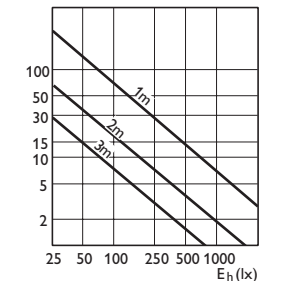
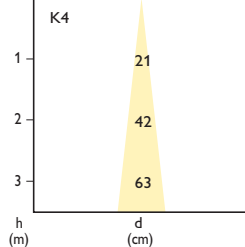
I<sub>max</sub> = 6500 cd VBA = 2 x 6



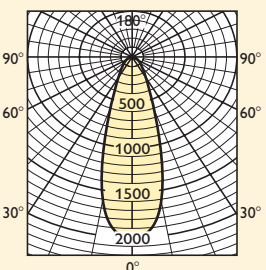
**HalogenA PAR30S**  
75W  
240V  
10D



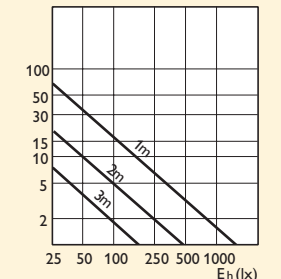
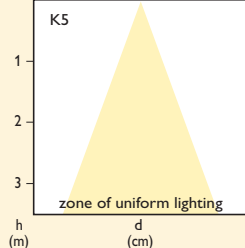
I<sub>max</sub> = 6500 cd VBA = 2 x 6



**HalogenA PAR30S**  
75W  
230V  
30D



I<sub>max</sub> = 2000 cd





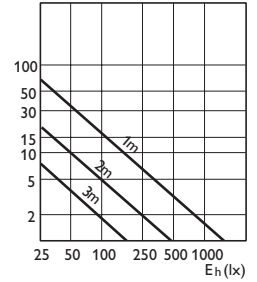
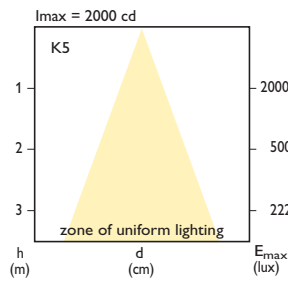
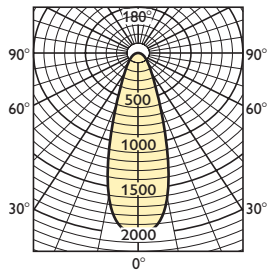


### Křivky svítivosti

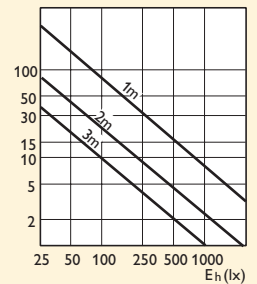
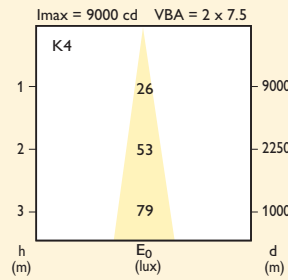
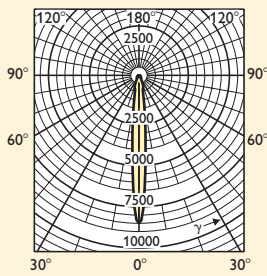
### Vyzařovací diagram

### Diagram vizuálního efektu

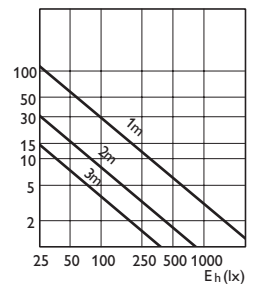
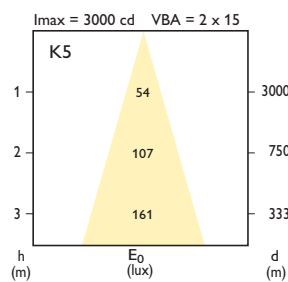
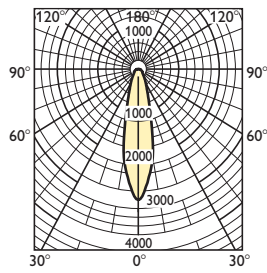
**HalogenA PAR30S**  
75W  
240V  
30D



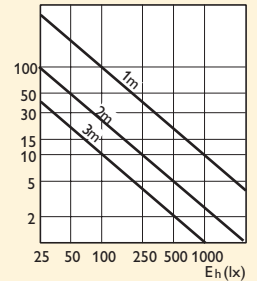
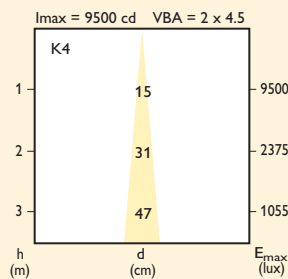
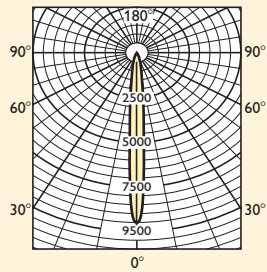
**HalogenA PAR30S**  
100W  
230V  
10D



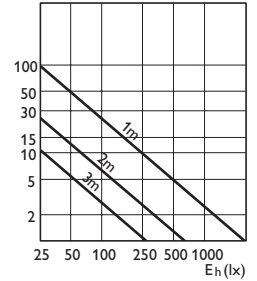
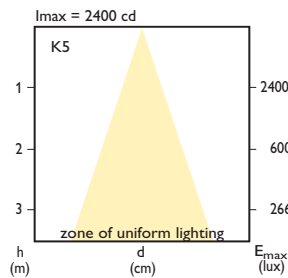
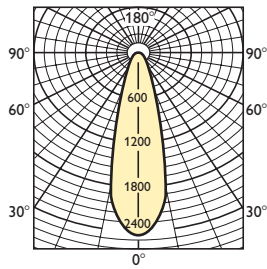
**HalogenA PAR30S**  
100W  
230V  
30D



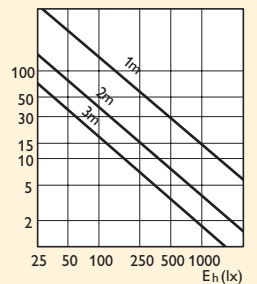
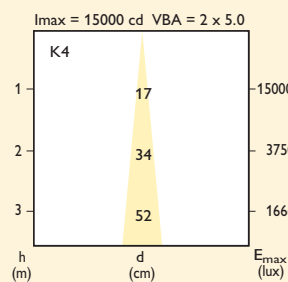
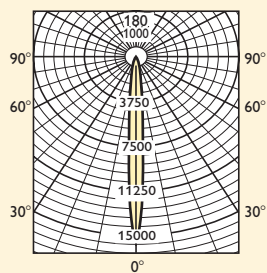
**HalogenA PAR38**  
75W  
230V  
10D



**HalogenA PAR38**  
75W  
230V  
30D



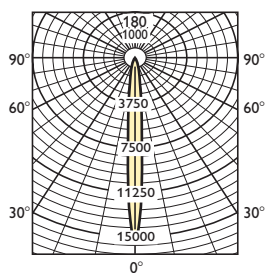
**HalogenA PAR38**  
100W  
230V  
10D



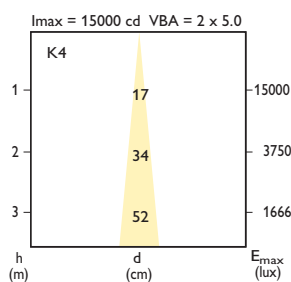


## Křivky svítivosti

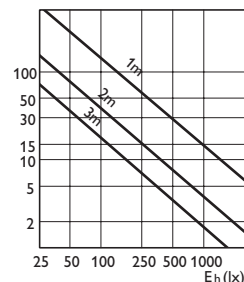
**HalogenA PAR38**  
100W  
230V  
12D



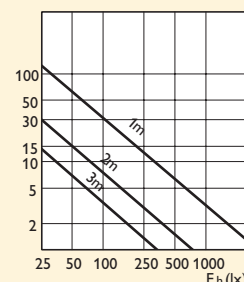
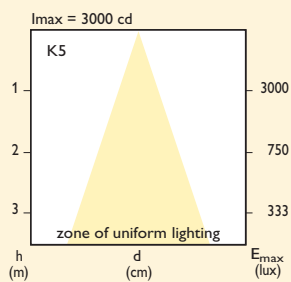
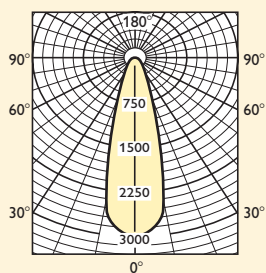
## Vyzařovací diagram



## Diagram vizuálního efektu



**HalogenA PAR38**  
100W  
230V  
30D



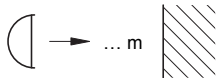
## Brilantní halogenové světlo Technické poznámky

### Komponenty osvětlení

Halogenové žárovky se dodávají v různých výkonech a typech. Při výběru komponentů je proto důležité dbát na to, aby použité žárovky měly maximální výkon udaný výrobcem, aby měly dobrou účinnost. Rovněž by se nemělo zapomínat na omezení jednotlivých typů. Žárovky s nevyužitým vyšším výkonem mohou poškodit zařízení a způsobit požár.

### Bezpečná vzdálenost

Při použití reflektoru nebo bodového světla je nutno dodržovat bezpečnou vzdálenost mezi daným zdrojem světla a osvětlovaným povrchem, aby se zabránilo jeho přehřátí. Tuto vzdálenost vyznačuje výrobce na žárovce.



Číslo (v metrech) označuje nejmenší přípustnou vzdálenost mezi reflektorem a osvětlovaným povrchem.

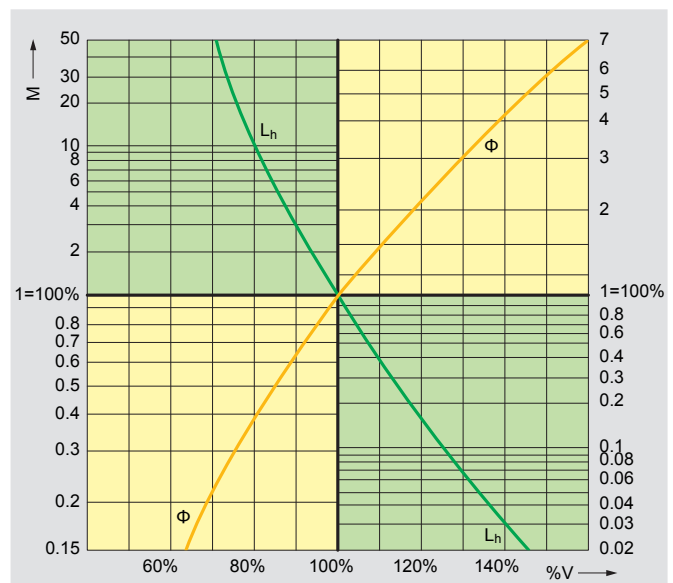


### Regulovaný provoz

Halogenové žárovky lze stmívat. Protože se při ztlumeném provozu nejdříve sníží vypařování wolframu a až poté se přeruší halogenový cyklus, nejsou zde žádná omezení. Pokud by se ve výjimečném případě několik wolframových částic usadilo na baňce žárovky, stačí jen krátká doba provozu při jmenovitém napětí, aby se toto nepatrné zčernání skla odstranilo. Halogenové žárovky napájené síťovým napětím, např. Twistline, lze stmívat pomocí standardních stmívačů.

Nízkonapěťové halogenové žárovky jsou napájeny ze sítě přes transformátor. Regulace žárovek se běžně provádí řízením primárního vinutí transformátoru. Pokud jsou použity stmívače, je třeba pamatovat na to, aby byly vhodné pro použití s daným transformátorem, tzn. musí být použity fázové stmívače s kontrolou symetrie při induktivním zatížení. U některých transformátorů, např. s prstencovým jádrem pro více než 300 VA, musí být pro ochranu stmívače instalován modul pro omezení spínacího proudu. Informace o tomto zařízení lze získat přímo od výrobce transformátoru. Většina elektronických transformátorů využívá speciální stmívače s řízením úhlu fáze nebo jsou - v případě, že se využívají jako regulační transformátory - řízeny jednoduše potenciometrem.

Přesné údaje lze získat od výrobce transformátoru. Při výpočtu výkonu stmívače by měly být kromě výkonu žárovek brány v úvahu i ztráty na transformátoru.


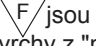
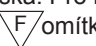


Typické grafy světelného výkonu a životnosti: Zde je vidět vliv přepětí a podpětí na světelný výkon a na životnost (u halogenové žárovky o 12 V, kde  $\Phi$  = proud žárovky,  $L_h$  = životnost).

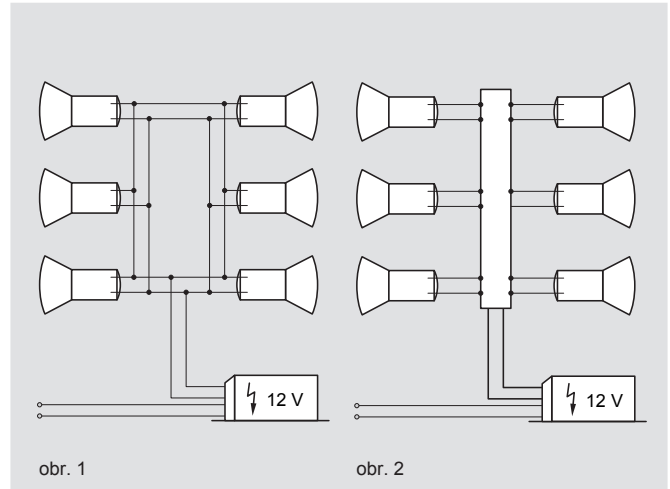
## Brilantní halogenové světlo Technické poznámky

### Poznámky k montáži

Při instalaci nízkonapěťových halogenových žárovek bez zabudovaného transformátoru je velmi důležitý typ a umístění transformátoru.

1. Smí být použit pouze izolační transformátor splňující normu VDE 0551.
2. Transformátor by měl, pokud je to možné, pracovat při jmenovitém zatížení (např. transformátor o 105 VA se třemi žárovkami o 35 W), protože při nižším zatížení se zvyšuje sekundární napětí. V závislosti na typu transformátoru může toto napětí překročit jmenovité napětí halogenové žárovky, a tím zkrátit její životnost.
3. Transformátor by měl být snadno přístupný z obou stran, aby bylo bez problémů možné vyměňovat přepálené pojistky.
4. Transformátor by se měl montovat takovým způsobem, aby nemohlo docházet k přenosu vibrací, a bylo tak zabráněno síťovému brumu.
5. Transformátory označené  mohou být montovány do skříněk nebo na takové povrchy, jejichž stupeň hořlavosti není znám. Určitá opatření zaručují, že při běžném provozu teplota montážního povrchu takových transformátorů nepřekročí 95 °C a v případě poruchy nepřekročí 115 °C.  
Transformátory označené  jsou podle normy DIN 4102 vhodné pro montáž na povrchy z "normálních a mírně hořlavých materiálů" se zápalnou teplotou min. 200 °C a se zaručenou tvarovou pevností do této teploty. Konkrétně např. dřevo a dřevotříska. Pro montáž na povrchy z betonu, kamene nebo  omítky značka není potřebná.
6. Transformátor by měl být namontován co nejbližší ke světelnému zdroji, ne však blíže než 30 cm s ohledem na efekt ohřívání, protože u nízkonapěťových instalací procházejí obvodem poměrně silné proudy, a tudíž délka vedení a průřez vodiče, a následně i pokles napětí, hrají významnou roli. Pokles napětí je vždy doprovázen úbytkem světelného výkonu, např. v průměru o 30% při poklesu napětí v průměru o 11%. Kromě toho by se mělo u průřezu vodiče dbát na maximální proudové zatížení (zahřívání). Nízkonapěťové instalace lze zapojit jedním ze dvou způsobů (obr. 1 a 2). Vodiče o velkém průřezu, př. 2.5 mm<sup>2</sup>, by měly být opatřeny svorkovnicí se svorkami odpovídající velikosti - jako pomocný rozvaděč pro příslušný počet žárovek (obr. 2).

Je-li to možné, vodiče by měly být připojeny hvězdicovým zapojením, přičemž délka těchto vodičů by měla být stejná. Tím se zajistí stejné napětí na všech žárovkách.



### Výměna žárovek

Žárovky by se měly vždy vyměňovat při odpojení napájení. V případě síťového napájení o 230 V je dotyk fázového vodiče nebezpečný.

U napájecího napětí 12 V může dojít k poškození objímky žárovky; při tomto napětí protéká vysoký proud (u žárovek o 50 W je to asi 4.2 A; u žárovek o 75 W asi 6.3 A; u žárovek o 100 W asi 8.3 A) a výměna žárovky způsobuje natavení kontaktů objímky. Jestliže jsou kontakty poškozeny, nelze u vyměněné žárovky zaručit dokonalý kontakt, objímka se dále poškozuje a život žárovky je nepříznivě ovlivněn.

Halogenových žárovek bez ochranného krytu nebo reflektoru byste se neměli dotýkat holými prsty, protože otisky prstů na křemenném skle baňky se po rozsvícení žárovky vypálí do skla, a může tím dojít k poškození.

V případě, že jste se žárovky omylem dotkli, je třeba otisky prstů odstranit měkkým hadříkem nebo líhem. Žárovek s ochranným krytem nebo s reflektorem je v chladném stavu možné se dotýkat holými prsty. Měli byste se však vyvarovat dotyku žárovky, pokud svítí nebo pokud dostatečně nevychladla. Teplota baňky může dosáhnout vysokých hodnot - hrozí nebezpečí vážného popálení.



## Brilantní halogenové světlo Bezpečnostní informace

Žárovky pro spotřební účely se zabudovaným vnějším pláštěm - nevyžadují žádná zvláštní opatření.



Nízkonapěťová dichroická žárovka s čelním sklem MASTERLine ES/Brilliantline

**Pokyny**  
Žádná zvláštní opatření.



Žárovka na síťové napětí s dichroickým a hliníkovým reflektorem

**Pokyny**  
Žádná zvláštní opatření.



Nízkonapěťová žárovka s hliníkovým reflektorem s čelním sklem

**Pokyny**  
Žádná zvláštní opatření.



Reflektorová žárovka na síťové napětí PAR HalogenA

**Pokyny**  
Žádná zvláštní opatření.



Žárovka HalogenA na síťové napětí, s ochranným (dvojitým) pláštěm

**Pokyny**  
Žádná zvláštní opatření.

Žárovky pro spotřební účely bez zabudovaného vnějšího pláště by se měly používat v krytých svítidlech (resp. osvětlovacích tělesech) podle doporučení IEC.



"Otevřená" nízkonapěťová žárovka (bez čelního skla)

**Pokyny**  
Měla by se používat ve svítidle s ochranným čelním sklem.



Nízkotlaká "capsule" - miniaturní (včetně UV-bloku)

**Pokyny**  
Měla by se používat ve svítidle s ochranným čelním sklem.



Žárovka na síťové napětí s patičí B15d (s UV-blokem)

**Pokyny**  
Měla by se používat ve svítidle s ochranou proti dotyku žárovky.



Lineární žárovka Plusline na síťové napětí, se dvěma patičkami (s UV-blokem)

**Pokyny**  
Měla by se používat ve svítidle s ochranným čelním sklem.



## Úvod

Kompaktní integrované zářivky jsou úsporné zdroje světla, jejichž velikost byla zmenšena tak, že se téměř vyrovná běžným žárovkám. Tyto moderní zdroje světla v sobě spojují úžasnou vlastnost zářivek, totiž nízkou spotřebu energie, s výhodami běžných žárovek, tedy kompaktní tvar a snadnou údržbu. Největší výhodou kompaktních integrovaných zářivek, vynalezených firmou Philips před 25 lety, je snížení spotřeby energie o 80% po celou dobu životnosti. Vedle tradičních trubičkových tvarů nabízíme i zakryté typy pro vytvoření příjemné komfortní atmosféry.

Integrované kompaktní zářivky mají v sobě zabudovaný elektronický předřadník a jsou většinou formovány do tvaru běžné žárovky nebo do tradičního tvaru trubiček. Tyto zářivky lze jednoduše zašroubovat do objímek E27 nebo E14.

Mezi výhody integrovaných kompaktních zářivek ve srovnání s běžnými žárovkami patří:

- až o 80% menší spotřeba elektrické energie při stejném množství světla
- 6x až 15x delší životnost, což představuje 6000 až 15000 hodin u zářivky MASTER PL-Electronic
- nízké náklady na údržbu - zvláště v případě intenzivně využívaných venkovních a stropních svítidel
- mnoho možností použití díky širokému spektru typů
- různé barvy světla: "žárovkové světlo" (barva 827), "neutrální bílé světlo" (840) nebo "studené denní světlo" (865)

Mezi místa použití patří domácnosti, kanceláře, prodejní, průmyslové a obchodní prostory. Integrované kompaktní zářivky představují díky velkým úsporám velice výhodnou investici.



## Úsporná zářivka nekrytá MASTER PL-Electronic



### Světelný zdroj:

- Nezakryté úsporné zářivky pro profesionální použití

### Vlastnosti:

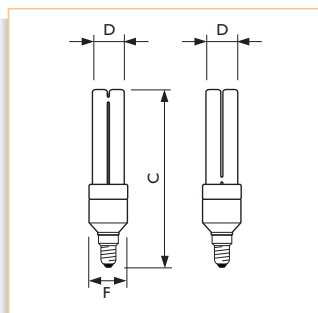
- Jako alternativa k běžným žárovkám; lehké a s dlouhou životností
- Vhodná volba pro ty co chtějí vynikající účinnost a spolehlivost
- Průměrná doba životnosti je 15x vyšší než u běžné žárovky
- Podle evropské klasifikace energetické účinnosti platí třída A pro celou řadu těchto produktů
- Velmi dobrá svítivost po celou dobu životnosti lampy
- Jedinečné přemostění hořáku Philips a spolehlivý kvalitní elektronický předřadník
- Velmi nízký obsah rtuti ( $\leq 2$  mg)

### Výhody:

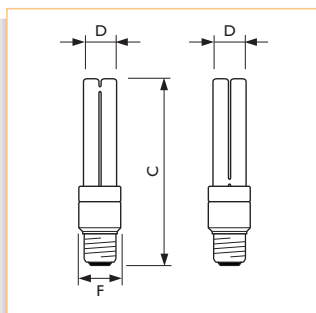
- Nejvyšší energetická účinnost - pro stejný světelný výstup stačí pětinová spotřeba energie žárovky
- Malé rozměry znamenají, že je lze umístit prakticky do kteréhokoliv svítidla
- Po celou dobu životnosti nejvyšší spolehlivost, což je zvlášť užitečné všude tam, kde se má svítit po delší časová období a/ nebo kde je výměna lampy obtížná
- Jedinečné přemostění hořáku zajišťuje krátkou dobu rozběhu s vysokým počátečním světelným výstupem a lepším odvodem tepla
- Patří mezi produkty Green Flagship - nejlepší volba pro životní prostředí
- Životnost nezávislá na počtu sepnutí
- Nejnižší celkové investiční náklady

### Použití:

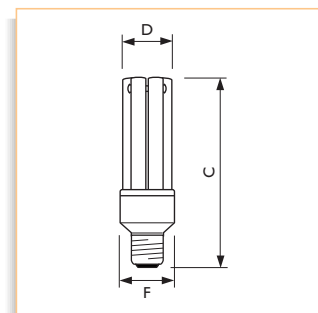
- Určeny jako náhrada žárovek pro většinu profesionálních a poloprofesionálních aplikací
- Zvlášť vhodné pro použití v restauracích, hotelech, obchodech a úřadech
- Pro venkovní aplikace jsou k dispozici tři typy (15, 20 a 23W) s amalgámovou technologií zajišťující konstantní světelný tok (>90%) při okolní teplotě -20°C až +40°C
- Při venkovních aplikacích musí být použita uzavřená svítidla (pro ochranu elektrických částí patice proti vlhkosti)
- Vhodné pro nouzové osvětlení se záložním zdrojem
- Nevhodné pro stmívání a elektronické spínání



Obr. č.	C max.	D max.	F max.
1	117.2	28.0	40.3
2	122.2	28.0	40.3
3	144.2	28.0	40.3



Obr. č.	C max.	D max.	F max.
4	114.2	28.0	40.3
5	119.2	28.0	40.3
6	141.2	28.0	40.3



Obr. č.	C max.	D max.	F max.
7	126.2	39.6	48.0
8	137.2	39.6	48.0
9	152.2	39.6	48.0
10	174.2	39.6	48.0
11	196.2	39.6	48.0

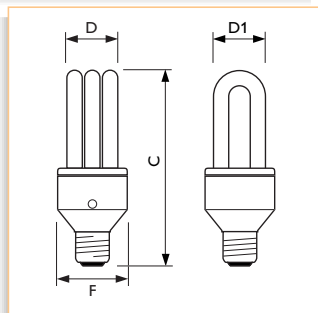
### MASTER PL-Electronic 230-240V

Příkon/Kód barvy	Označení barvy světla (text)	Patice	Index podání barev (R <sub>a</sub> )	Energetický štítek	Světelný tok zdroje (lm)	Životnost při 50% selhání (h)	Obr. č.	Typ balení/ Uspořádání balení	Počet ks v balení	Objednací kód
5W/827	Teplá bílá	E14	82	A	230	15000	1	1CT / 10BOX	10	8711500 263568 25
5W/827	Teplá bílá	E27	82	A	230	15000	4	1CT / 10BOX	10	8711500 263537 25
8W/827	Teplá bílá	E14	82	A	400	15000	2	1CT / 10BOX	10	8711500 263667 25
8W/827	Teplá bílá	E27	82	A	400	15000	5	1CT / 10BOX	10	8711500 263582 25
8W/865	Studené denní světlo	E27	76	A	380	12000	5	1CT / 10BOX	10	8711500 263605 25
11W/827	Teplá bílá	E14	82	A	600	15000	3	1CT / 10BOX	10	8711500 263773 25
11W/827	Teplá bílá	E27	82	A	600	15000	6	1CT / 10BOX	10	8711500 263681 25
11W/865	Studené denní světlo	E27	76	A	575	12000	6	1CT / 10BOX	10	8711500 263735 25
15W/827	Teplá bílá	E27	82	A	875	15000	7	1CT / 6	6	8711500 751423 10
15W/865	Studené denní světlo	E27	76	A	825	12000	7	1CT / 6	6	8711500 869203 10
20W/827	Teplá bílá	E27	82	A	1200	15000	8	1CT / 6	6	8711500 751430 10
20W/840	Chladná bílá	E27	80	A	1175	12000	8	1CT / 6	6	8711500 873590 10
20W/865	Studené denní světlo	E27	76	A	1175	12000	8	1CT / 6	6	8711500 712226 10
23W/827	Teplá bílá	E27	82	A	1500	15000	9	1CT / 6	6	8711500 751447 10
23W/840	Chladná bílá	E27	80	A	1400	12000	9	1CT / 6	6	8711500 873613 10
23W/865	Studené denní světlo	E27	76	A	1400	12000	9	1CT / 6	6	8711500 712233 10
27W/827	Teplá bílá	E27	82	A	1800	15000	10	1CT / 6	6	8711500 543851 10
27W/865	Studené denní světlo	E27	76	A	1700	12000	10	1CT / 6	6	8711500 543899 10
33W/827	Teplá bílá	E27	82	A	2250	15000	11	1CT / 6	6	8711500 659996 10
33W/865	Studené denní světlo	E27	76	A	2150	12000	11	1CT / 6	6	8727900 210354 10





## MASTER PL-Electronic Automatic



C	D	D1	F
max.	max.	max.	max.
154.6	38.0	39.6	60.2

### Světelný zdroj:

- Nezakryté úsporné zářivky s vestavěnou automatikou reagující na okolní světelné podmínky

### Vlastnosti:

- Jako alternativa k běžným žárovkám
- Vhodná volba pro ty co chtějí vynikající účinnost a spolehlivost
- Průměrná doba životnosti je 15x vyšší než u běžné žárovky
- Podle evropské klasifikace energetické účinnosti - třída A
- Velmi dobrá svítivost po celou dobu životnosti lampy
- Konstantní světelný tok (>90%) při použití při doporučených okolních teplotách
- Velmi nízký obsah rtuti ( $\leq 2$  mg)

### Výhody:

- Jednoduché použití, stačí jednou instalovat a poté žárovka automaticky reaguje na okolní světelné podmínky
- Nejvyšší energetická účinnost - pro stejný světelný výstup stačí pětina spotřeba energie žárovky
- Po celou dobu životnosti nejvyšší spolehlivost, což je zvlášť užitečné všude tam, kde se má svítit po delší časová období a/ nebo kde je výměna lampy obtížná
- Patří mezi produkty Green Flagship - nejlepší volba pro životní prostředí

- Životnost nezávislá na počtu sepnutí
- Nejnižší celkové investiční náklady

### Použití:

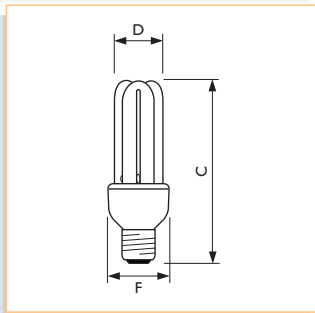
- Určeny jako náhrada žárovek pro většinu profesionálních a poloprofesionálních aplikací
- Zvlášť vhodné pro venkovní aplikace (hotely, parkoviště...)
- Při venkovních aplikacích musí být použita uzavřená svítidla (pro ochranu elektrických částí a patice proti vlhkosti)
- Nevhodné pro stmívání a elektronické spínání



## MASTER PL-Electronic Automatic 230-240V Teplá bílá E27

Příkon/Kód barvy	Index podání barev (R <sub>a</sub> )	Energetický štítek	Světelný tok zdroje EM (lm)	Životnost při 50% selhání (h)	Typ balení/ Uspořádání balení	Počet ks v balení	Objednací kód 8711500...
15W/827	82	A	900	15000	1CT / 6	6	660473 10

## PL-Electronic



Obr. č.	C max.	D max.	F max.
1	118.9	38.7	48.1
2	126.6	38.7	48.1
3	144.2	38.7	48.1
4	155.2	38.7	48.1

### Světelný zdroj:

- Nezakryté úsporné zářivky pro profesionální použití

### Vlastnosti:

- Alternativa k běžným žárovkám, lehké a s dlouhou životností
- Dle evropské klasifikace energetické účinnosti - třída A
- Téměř konstantní světelný výkon (>80 %) po celém rozpětí doporučené teploty

### Výhody:

- Vysoká energetická účinnost (Evropské označení energetické účinnosti: třída A)
- Dlouhá životnost - 10.000 hodin
- Vysoká stálost, důležitá zejména tam, kde je třeba zdrojů s velmi dlouhou životností nebo kde je výměna zdrojů technicky obtížná
- Kompaktní, profesionální design a excelentní kvalita světla díky použité "trojhořákové" technologii

### Použití:

- Jako náhrada za běžné žárovky v profesionálních aplikacích

- Vhodné zejména pro použití v restauracích, hotelech, obchodech a kancelářích
- Rozpětí okolní teploty -10 až +50 °C (při patici vzhůru) resp. +10 až +50 °C (patice dolů)
- Nelze je použít se stmívači, elektronickými spínači ani fotobuňkami
- Při venkovním použití je nutné použít uzavřená svítidla



## PL-Electronic 230-240V Teplá bílá E27

Příkon/Kód barvy	Index podání barev (R <sub>a</sub> )	Energetický štítek	Světelný tok zdroje (lm)	Životnost při 50% selhání (h)	Obr. č.	Typ balení/ Uspořádání balení	Počet ks v balení	Objednávací kód 8711500...
8W/827	82	A	420	10000	1	1CT / 15	15	662385 20
12W/827	82	A	670	10000	1	1CT / 15	15	543349 20
16W/827	82	A	930	10000	2	1CT / 15	15	543387 20
20W/827	82	A	1300	10000	3	1CT / 15	15	543424 20
23W/827	82	A	1500	10000	4	1CT / 15	15	543462 20

## Genie ESaver



### Světelný zdroj:

- Nezakryté úsporné zářivky

### Vlastnosti:

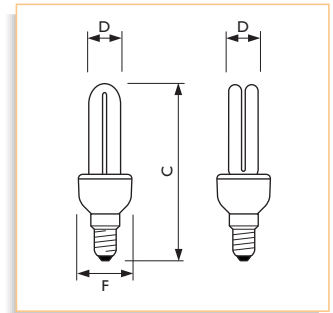
- Alternativa k běžným žárovkám, dlouhá životnost
- Plynulý start bez blikání (<1 s)
- Světelný tok po 1 minutě 85% výkonu
- Téměř konstantní světelný výstup (>90%) v rozmezí doporučených teplot (+10°C až +45°C)
- Bezchybný zážeh od -20°C a výše

### Výhody:

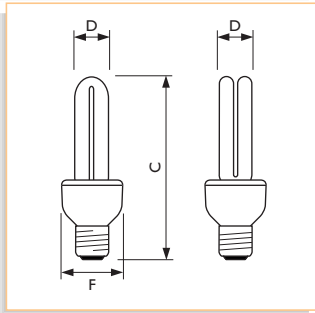
- Vysoká energetická účinnost (Evropská energetická třída A)

### Použití:

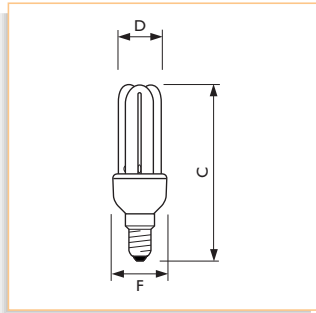
- Vhodná pro bezproblémovou záměnu za standardní žárovky v běžných aplikacích, kde není zdroj světla přímo viditelný
- Vhodná zejména pro interiéry
- Při venkovním použití je nutné uzavřené svítidlo
- Nelze použít se stmívači, elektronickými spínači ani fotobuňkami



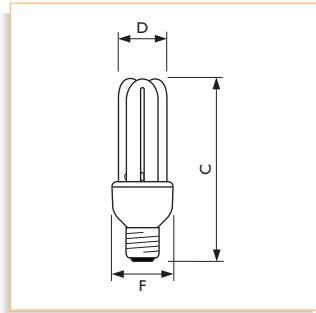
Obr. č.	C max.	D max.	F max.
1	109.0	23.0	37.4



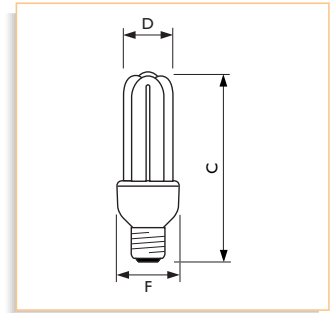
Obr. č.	C max.	D max.	F max.
2	107.0	23.0	37.4



Obr. č.	C max.	D max.	F max.
3	112.0	35.0	44.4
4	122.0	35.0	44.4



Obr. č.	C max.	D max.	F max.
5	107.0	35.0	44.4
6	117.0	35.0	44.4
7	132.0	35.0	44.4



Obr. č.	C max.	D max.	F max.
8	135.0	41.0	48.4

## Genie ESaver 220-240V Teplá bílá

Příkon/Kód barvy	Patice	Index podání barev (R <sub>a</sub> )	Energetický štítek	Světelný tok zdroje EM (lm)	Životnost při 50% selhání (h)	Obr. č.	Typ balení/ Uspořádání balení	Počet ks v balení	Objednávací kód 8711500...
5W/827	E14	82	A	250	8000	1	1CT / 6	6	314529 10
5W/827	E14	82	A	250	8000	1	1PH / 6	6	801142 10
5W/827	E27	82	A	250	8000	2	1PH / 6	6	801173 10
8W/827	E14	82	A	420	8000	3	1CT / 6	6	314536 10
8W/827	E14	82	A	420	8000	3	1PH / 6	6	801159 10
8W/827	E27	82	A	420	8000	5	1PH / 6	6	801180 10
11W/827	E14	82	A	600	8000	4	1CT / 6	6	314543 10
11W/827	E14	82	A	600	8000	4	1PH / 6	6	801166 10
11W/827	E27	82	A	600	8000	6	1PH / 6	6	801197 10
14W/827	E27	82	A	810	8000	7	1PH / 6	6	801203 10
18W/827	E27	82	A	1100	8000	8	1PH / 6	6	801210 10

## Stick Esaver 6Y (ECO6)



### Světelný zdroj:

- Nezakryté úsporné zářivky

### Vlastnosti:

- Alternativa k běžným žárovkám, lehké, se středně dlouhou životností
- Téměř okamžitý (<1 s) rozběh bez blikání
- Po jedné minutě 85 % světelný výkon
- Téměř konstantní světelný výkon (>90 %) po celém rozpětí doporučené teploty

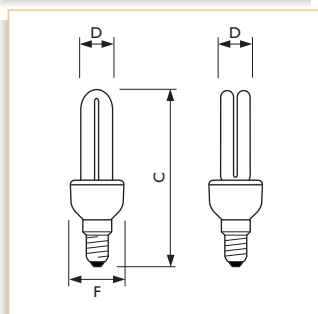
### Výhody:

- Vysoká energetická účinnost (Evropské označení energetické účinnosti: třída A)

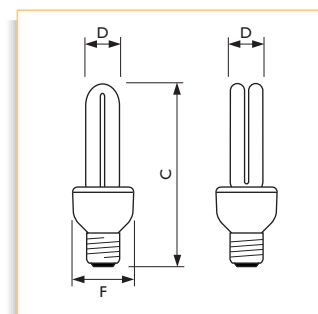
### Použití:

- Jako náhrada za běžné žárovky ve všech aplikacích, kde není zdroj světla přímo viditelný
- Zejména vhodné v interiérech s funkčním využitím
- Rozpětí okolní teploty -5 až +45 °C (při patici vzhůru) resp. +5 až +45 °C (patice dolů)

- Při venkovním použití je nutné použít uzavřená svítidla
- Nelze je použít se stmívači, elektronickými spínači ani fotobuňkami



Obr. č.	C max.	D max.	F max.
1	127.0	28.0	44.4
2	142.0	28.0	44.4
3	155.5	28.0	44.4



Obr. č.	C max.	D max.	F max.
4	142.0	28.0	44.4
5	157.0	28.0	44.4
6	172.0	28.0	44.4
7	167.0	43.0	52.4

## Stick ESaver 220-240V Teplá bílá

Příkon/Kód barvy	Patice	Index podání barev (R <sub>a</sub> )	Energetický štítek	Světelný tok zdroje EM (lm)	Životnost při 50% selhání (h)	Obr. č.	Typ balení/ Uspořádání balení	Počet ks v balení	Objednací kód 8711500...
6W/827	E14	82		275	6000	1	1PP / 6	6	469083 10
8W/827	E14	82	A	425	6000	2	1PP / 6	6	469144 10
8W/827	E27	82	A	425	6000	4	1PP / 6	6	469168 10
11W/827	E14	82	A	600	6000	3	1PP / 6	6	469205 10
11W/827	E27	82	A	650	6000	5	1PP / 6	6	469229 10
14W/827	E27	82	A	800	6000	6	1PP / 6	6	469267 10
18W/827	E27	82	A	1100	6000	7	1PP / 6	6	271969 10

## Automatic ESaver 8000 hours



### Světelný zdroj:

- Energeticky úsporná zářivka se senzorem intenzity světla
- Automaticky se spíná při setmění a vypíná při východu slunce
- Trubičkový tvar

### Vlastnosti:

- Dlouhá průměrná životnost 8.000 hodin
- Zdroj se spíná při 30 luxech a vypíná při 500 luxech osvětlenosti
- Evropský energetický štítek - třída A

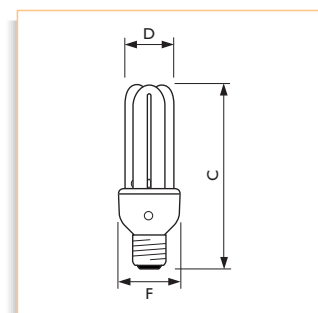
### Výhody:

- Spotřebává pouze 20% příkonu běžné žárovky

- Dva senzory zajišťují světlo ve správný okamžik bez nutnosti pořizovat drahá senzorová svítidla, externí senzory nebo časové spínače

### Použití:

- Automatické osvětlení pro vaši bezpečnost a ochranu vůči zlodějům bez potřeby spínat manuálně
- Optimálně pro venkovní použití (senzor reaguje na změnu světelných podmínek s určitým zpožděním)
- Nelze používat se stmívači nebo elektronickými spínači

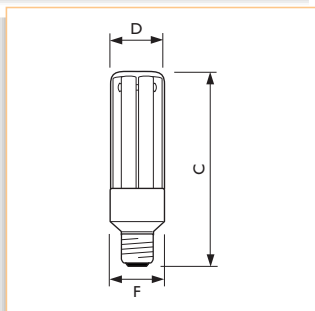


C max.	D max.	F max.
145.0	41.0	58.0

## Automatic ESaver 230-240V Teplá bílá E27

Příkon/Kód barvy	Index podání barev (R <sub>a</sub> )	Světelný tok zdroje EM (lm)	Životnost při 50% selhání (h)	Typ balení/ Uspořádání balení	Počet ks v balení	Objednací kód 8711500...
15W/827	80	800	8000	1CT / 6	6	659606 10

## Úsporná zářivka krytá MASTER PL-Electronic Polar



Obr. č.	C max.	D max.	F max.
1	132.0	50.8	48.0
2	143.0	50.8	48.0
3	158.0	50.8	48.0

### Světelný zdroj:

- Zakrytá kompaktní integrovaná zářivka třídy MASTER pro profesionální exteriérové aplikace

### Výhody:

- Dlouhoživotnostní alternativa k běžným žárovkám
- Amalgamová technologie zajišťuje prakticky rovnoměrný průběh světelného toku ve velkém rozsahu okolních teplot
- Výborná volba pro zákazníka z hlediska spolehlivosti a dlouhé životnosti
- Průměrná životnost 15krát delší než u běžné žárovky
- Zachování světelného toku po celou životnost zářivky
- Unikátní spojení trubiček přemostěním - jedinečné řešení Philips

- Velice nízký podíl rtuti - méně než 2mg
- Evropský energetický štítek - třída A

### Výhody:

- Vysoký světelný tok při nízkých okolních teplotách - minimálně 90% světelného toku mezi -20 až +40°C - určeno zejména pro venkovní použití
- Vysoký měrný výkon ústí ve spotřebu pouhých 20% příkonu běžné žárovky
- Vysoká spolehlivost a dlouhá životnost určuje tento zdroj pro aplikace s dlouhými intervaly svícení a vysokými náklady na výměnu
- Životnost nezávislá na počtu spínacích cyklů

- Nejnižší dopady na životní prostředí = produkt řady Green Flagship
- Nejnižší celkové investiční náklady

### Použití:

- Náhrada běžných žárovek ve většině profesionálních a poloprofesionálních aplikací
- Venkovní aplikace - osvětlení okolí hotelu, parkoviště, zahrádky restaurací, nádvoří, zahrady a parky
- Při venkovním použití je nutno zajistit krytí objímky
- Nelze použít se stmívači a elektronickými spínači



### MASTER PL-Electronic Polar 230-240V Teplá bílá E27

Příkon/Kód barvy	Index podání barev (Ra)	Světelný tok zdroje (lm)	Životnost při 50% selhání (h)	Obr. č.	Typ balení/ Uspořádání balení	Počet ks v balení	Objednávací kód 8711500...
15W/827	82	875	15000	1	1CT / 6	6	660459 10
20W/827	82	1200	15000	2	1CT / 6	6	660039 10
23W/827	82	1485	15000	3	1CT / 6	6	660053 10

## PL-Electronic Ambiance (tvar A)



### Světelný zdroj:

- Úsporné zářivky stejného tvaru jako obyčejné běžné žárovky

### Vlastnosti:

- Alternativa k běžným žárovkám, dlouhá doba životnosti
- Téměř okamžitý (<1 sec.) rozběh bez blikání

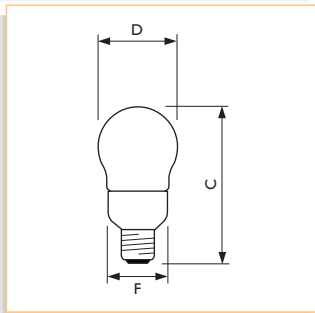
- 80% světelný výkon již po dvou minutách po zapnutí
- Prakticky konstantní světelný výkon (>90 %) po celém rozpětí doporučené teploty: -20 až +40°C

### Výhody:

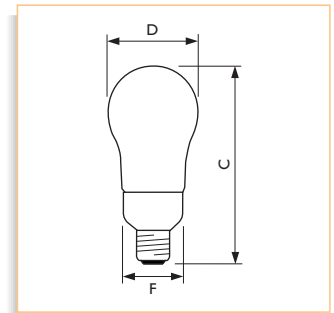
- Kvalita a šíření světla přibližně jako u opalizovaných běžných žárovek
- Poskytuje měkké, rozptýlené, vysoce komfortní světlo

### Použití:

- Jako náhrada za běžné žárovky v profesionálních aplikacích (v hotelech, restauracích, obchodech, kancelářích)
- Vhodné na místech, kde je zdroj světla viditelný
- Při venkovním použití je nutné použít uzavřená svítidla
- Nelze je použít se stmívači, elektronickými spínači ani fotobuňkami



Obr. č.	C max.	D max.	F max.
1	121.1	60.8	48.1
2	128.1	65.8	48.1
3	137.1	65.8	48.1



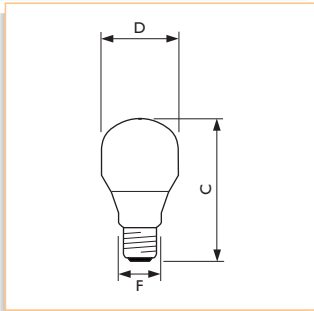
Obr. č.	C max.	D max.	F max.
4	151.6	70.8	48.1
5	162.6	75.8	48.1

## PL-Electronic Ambiance 230-240V Teplá bílá E27

Příkon/Kód barvy	Provedení baňky	Index podání barev (Ra)	Energetický štítek	Světelný tok zdroje (lm)	Životnost při 50% selhání (h)	Obr. č.	Typ balení/ Uspořádání balení	Počet ks v balení	Objednací kód 8711500...
9W/827	A60C	82	A	420	12000	1	1CH / 6	6	871923 10
12W/827	A65B	82	A	630	12000	2	1CH / 6	6	468062 10
16W/827	A65	82	A	900	12000	3	1CH / 6	6	468109 10
20W/827	A70	82	A	1200	12000	4	1CH / 6	6	468185 10
23W/827	A75A	82	A	1380	12000	5	1CH / 6	6	468024 10



## Softone ESaver (tvar T)



Obr. č.	C max.	D max.	F max.
1	114.0	60.8	46.5
2	129.0	65.8	46.5

### Světelný zdroj:

- Dekorativní, zakryté, úsporné zářivky

### Vlastnosti:

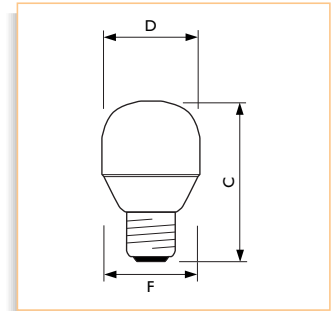
- Dlouhá životnost nabízí výhodnou alternativu k běžným žárovkám
- Po jedné minutě 80% světelný výkon
- Téměř konstantní světelný výkon (>90%) v celém doporučeném teplotním rozsahu

### Výhody:

- Příjemné měkké světlo Softone
- Tvar a velikost podobná Softone žárovkám
- Až o 80% nižší spotřeba elektrické energie v porovnání se standardními žárovkami

### Použití:

- Jako náhrada za běžné žárovky ve většině svítidel
- Vhodné zejména jako dekorativní osvětlení tam, kde se svítí po dlouhé časové úseky nebo tam, kde je výměna svítidel náročná
- Rozpětí okolních teplot -10 až +55 °C (patiči vzhůru), +5 až +55 °C (patiči dolů)
- Při venkovních aplikacích musí být použita uzavřená svítidla
- Nehodí se pro použití s elektronickými spínači, časovači nebo fotobuňkami, pokud není použit trojpodový spínač, ani pro použití se stmívači
- Mimořádně vhodný zdroj pro obtížně dostupná místa



Obr. č.	C max.	D max.	F max.
3	80.0	45.0	44.1

## Softone ESaver 230-240V Teplá bílá E27

Příkon/Kód barvy	Provedení baňky	Index podání barev (Ra)	Energetický štítek	Světelný tok zdroje (lm)	Životnost při 50% selhání (h)	Obr. č.	Typ balení/ Uspořádání balení	Počet ks v balení	Objednací kód
5W/827	T60	82	A	200	8000	1	1PH / 6	6	8711500 662644 10
8W/827	T45	82	B	290	8000	3	1PP / 10	10	8727900 213027 25
8W/827	T60	82	A	380	8000	1	1PH / 6	6	8711500 662651 10
12W/827	T60	82	A	610	8000	1	1PH / 6	6	8711500 662668 10
16W/827	T60	82	B	815	8000	1	1PH / 6	6	8711500 662675 10
20W/827	T65	82	A	1160	8000	2	1PH / 6	6	8711500 662682 10

## Softone ESaver svíčkové



### Světelný zdroj:

- Úsporné zářivky stejného tvaru jako běžné svíčkové žárovky

### Vlastnosti:

- Jedinečný poměr světelného výkonu k velikosti zdroje světla
- Téměř okamžitý (<1 s) rozběh bez blikání

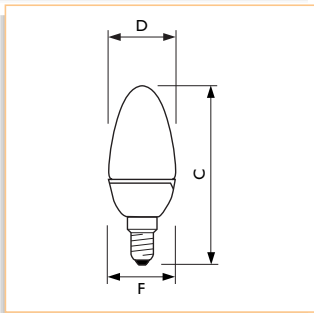
- Po jedné minutě 95 % světelný výkon
- Téměř konstantní světelný výkon (>90 %) po celém rozpětí doporučené teploty: +10 až +45 °C

### Výhody:

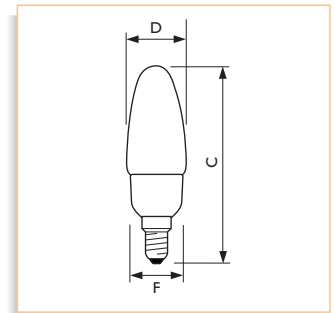
- Kvalita a šíření světla přibližně jako u opalizovaných běžných žárovek
- Poskytuje měkké, vysoce kvalitní světlo

### Použití:

- Jako náhrada za běžné svíčkové žárovky ve stávajících aplikacích
- Zejména vhodné tam, kde jsou zdroje světla viditelné
- Při venkovním použití je nutné použít uzavřená svítidla
- Nevhodné pro stmívání a elektronické spínání



Obr. č.	C max.	D max.	F max.
1	99.0	38.0	38.4

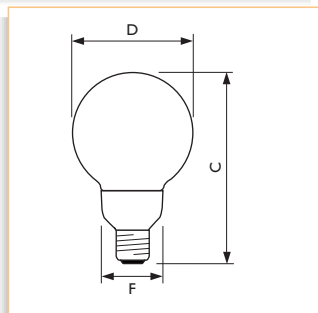


Obr. č.	C max.	D max.	F max.
2	128.2	45.8	44.1
3	135.2	46.8	44.1

## Softone ESaver 230-240V Teplá bílá E14

Příkon/Kód barvy	Index podání barev (R <sub>a</sub> )	Energetický štítek	Světelný tok zdroje (lm)	Životnost při 50% selhání (h)	Obr. č.	Typ balení/ Uspořádání balení	Počet ks v balení	Objednací kód
5W/827	82	A	190	8000	1	1CT / 10	10	8727900 213058 25
5W/827	82		180	8000	2	1PP / 6	6	8711500 830050 10
8W/827	82		345	8000	2	1PP / 6	6	8711500 830067 10
12W/827	82		510	8000	3	1PP / 6	6	8711500 830074 10

## PL-Electronic Globe



C	D	F
max.	max.	max.
182.1	121	48.2

### Světelný zdroj:

- Profesionální dlouhoživotnostní kompaktní zářivky tvaru globe

### Vlastnosti:

- Profesionální dlouhoživotnostní alternativa k dekorativním běžným žárovkám tvaru globe
- Čas rozběhu kratší než 1 sec.
- Po dvou minutách 80 % světelný výkon
- Téměř konstantní světelný výkon (>80 %) po celém rozpětí doporučené teploty

### Výhody:

- Vysoká energetická účinnost (Evropské označení energetické účinnosti: třída A)

### Použití:

- Jako náhrada za běžné žárovky v (otevřených) svítidlech s dekorativní funkcí nebo jako náhrada za běžné žárovky kulovitěho tvaru
- Obzvláště vhodné k použití v restauracích, hotelích a kancelářích, kde je potřeba svítit po dlouhé časové úseky nebo kde je výměna zdroje světla náročná

- Rozpětí okolní teploty -15 až +55 °C (při patici vzhůru) resp. +5 až +55 °C (patice dolů)
- Vhodné jako nouzové osvětlení na stejnosměrný proud (nejlepší výkon při 300-340 V stejnosměrného napětí)
- Při venkovním použití je nutné použít uzavřená svítidla
- Nevhodné pro stmívání a elektronické spínání



## PL-Electronic Globe 230-240V Teplá bílá E27

Příkon/Kód barvy	Provedení baňky	Index podání barev (R <sub>a</sub> )	Energetický štítek	Světelný tok zdroje (lm)	Životnost při 50% selhání (h)	Typ balení/ Uspořádání balení	Počet ks v balení	Objednací kód 8711500...
16W/827	G120	82	A	900	12000	1CH / 6	6	468949 10
20W/827	G120	82	A	1160	12000	1CH / 6	6	468987 10
23W/827	G120	82	A	1380	12000	1CH / 6	6	469021 10

## Softone ESaver Globe



### Světelný zdroj:

- Dekorativní kryté úsporné zářivky

### Vlastnosti:

- Alternativa k běžným žárovkám zaručující dlouhou životnost
- Po jedné minutě 80 % světelný výkon
- Téměř konstantní světelný výkon (>90 %) v rozmezí doporučených teplot (+10°C and +45°C)
- Bezpečný zápal i při -20°C

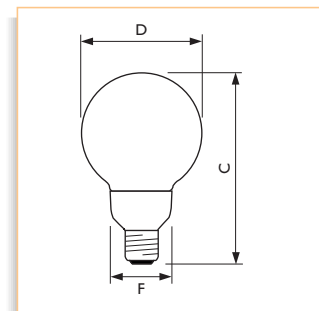
### Výhody:

- Vysoká energetická účinnost (Evropské označení energetické účinnosti: třída B)

- Estetický tvar vnější baňky redukuje oslnění

### Použití:

- Jako náhrada za běžné žárovky ve většině svítidel
- Vhodné zejména jako dekorativní osvětlení v aplikacích, kde se svítí po dlouhé časové úseky nebo kde je výměna zdrojů světla náročná
- Při venkovním použití je nutné použít uzavřená svítidla
- Nevhodné pro stmívání a elektronické spínání



Obr. č.	C max.	D max.	F max.
1	153.1	95	48.2
2	182.1	121	48.2

## Softone ESaver 230-240V Teplá bílá E27

Příkon/Kód barvy	Provedení baňky	Index podání barev (R <sub>a</sub> )	Světelný tok zdroje (lm)	Životnost při 50% selhání (h)	Obr. č.	Typ balení/ Uspořádání balení	Počet ks v balení	Objednací kód 8711500...
9W/827	G93	82	410	8000	1	1CH / 4	4	830128 45
12W/827	G93	82	600	8000	1	1CH / 4	4	830135 45
16W/827	G120	82	900	8000	2	1CH / 4	4	830142 45
20W/827	G120	82	1160	8000	2	1CH / 4	4	830159 45

## Exterieur ESaver



### Světelný zdroj:

- Zakryté úsporné zářivky

### Vlastnosti:

- Alternativa k běžným žárovkám, s dlouhou životností
- Po jedné minutě 80 % světelný výkon
- Téměř konstantní světelný výkon (>90 %) po celém rozpětí doporučené teploty (+10°C až +45°C)

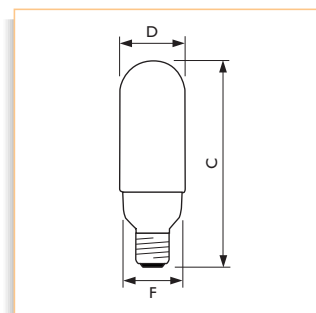
### Výhody:

- Vysoká energetická účinnost (Evropské označení energetické účinnosti: třída B)

- Opálová baňka pro redukci možného oslnění

### Použití:

- Jako náhrada za běžné žárovky ve většině spotřebních ale i polo-profesionálních aplikací
- Vhodné zejména jako venkovní osvětlení (v zahradních svítidlech)
- Při venkovním použití je nutné použít uzavřená svítidla
- Nevhodné pro stmívání a elektronické spínání



Obr. č.	C max.	D max.	F max.
1	137.1	50.8	48.2
2	153.6	50.8	48.2

### Exterieur ESaver 230-240V Teplá bílá E27

Příkon/Kód barvy	Index podání barev (Ra)	Světelný tok zdroje EM (lm)	Životnost při 50% selhání (h)	Obr. č.	Typ balení/ Uspořádání balení	Počet ks v balení	Objednací kód 8711500...
9W/827	82	400	10000	1	1CH / 6	6	830180 10
12W/827	82	600	10000	2	1CH / 6	6	830203 10
16W/827	82	900	10000	2	1CH / 6	6	830227 10
16W/827	82	900	10000	2	1CH / 6	6	468307 10

## Nightlight ESaver (tvar A)



### Světelný zdroj:

- Světelný zdroj vydávající dva druhy světla - hlavní a orientační

### Vlastnosti:

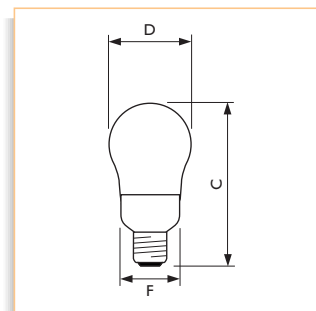
- Kompaktní zářivka - 9W příkon při použití klasického měkkého světla, 1W při použití nočního orientačního světla pomocí LED diody
- Integrovaná LED dioda
- Okamžitý start, vysoká kvalita měkkého světla
- Veškeré výhody úsporné zářivky - úspora energie ve výši 80% - dlouhá životnost - 6 let

### Výhody:

- Kombinace úsporné zářivky a orientačního světla - úsporný zdroj pro vaši domácnost

### Použití:

- Dětský pokoj: noční orientační světlo napomáhá klidnému spánku dětí
- Noční orientační světlo pro domácnosti
- Místnosti, kde je potřeba nízká hladina osvětlení po delší dobu (při sledování TV, na chodbách atd.)



C max.	D max.	F max.
137.1	65.8	48.2

### Nightlight ESaver 230-240V Teplá bílá E27

Příkon/Kód barvy	Index podání barev (Ra)	Světelný tok zdroje (lm)	Životnost při 50% selhání (h)	Typ balení/ Uspořádání balení	Počet ks v balení	Objednací kód 8711500...
9W/827	82	400	6000	1PH / 6	6	658333 10

## Úsporná žárovka s reflektorem

### PL-Electronic Reflector R80



#### Světelný zdroj:

- Energeticky úsporná kompaktní profesionální žárovka s přibližným tvarem reflektorové žárovky R80
- Profesionální dlouhoživotnostní úsporná alternativa běžných žárovek

#### Vlastnosti:

- Vysoká intenzita směrovaného světla
- 80% nominálního světelného toku během 2 minut po sepnutí

- Prakticky konstantní světelný výstup (více než 80%) v celém doporučeném rozsahu okolních teplot (-20 až +55°C) patiči vzhůru i dolů

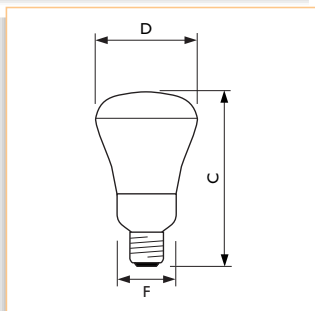
#### Výhody:

- 50%ní úspora oproti běžné žárovce
- Přímá náhrada reflektorů R80 v celé řadě profesionálních aplikací
- Kvalita světla a jeho distribuce srovnatelná s opalizovanými reflektorovými žárovkami R80

- Vysoká spolehlivost zejména v náročně využívaných aplikacích nebo v místech s obtížnou výměnou zdrojů
- Životnost nezávislá na počtu spínacích cyklů

#### Použití:

- Náhrada reflektorových žárovek R80 s podobným tvarem
- Profesionální dlouhoživotnostní úsporná alternativa k běžným žárovkám



C	D	F
max.	max.	max.
143.0	81	48.1

### PL-Electronic Reflector R80 230-240V Teplá bílá E27

Příkon/Kód barvy	Index podání barev (R <sub>a</sub> )	Světelný tok zdroje (lm)	Životnost při 50% selhání (h)	Typ balení/Uspořádání balení	Počet ks v balení	Objednací kód 8711500...
20W/827	82	750	10000	1CT / 6	6	659897 10

## Úsporné žárovky - speciální tvary

### Circular ESaver



#### Světelný zdroj:

- Kruhová žárovka s patiči E27

#### Vlastnosti:

- Plochá, lehká, úsporná žárovka s dlouhou životností, alternativa k běžným žárovkám
- Vysoká intenzita světla
- Téměř konstantní světelný výkon (>80%) v celém rozpětí doporučené teploty

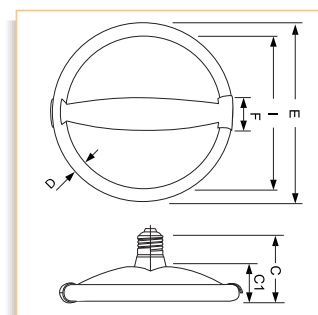
#### Výhody:

- Vynikající distribuce světla

- Úspory až 80 % v porovnání s běžnými žárovkami
- Spolehlivost po celou dobu životnosti

#### Použití:

- Určeny jako náhrada žárovek pro většinu profesionálních a poloprofesionálních aplikací
- Vhodné do plochých a závěsných svítidel
- Nevhodné pro stmívání a elektronické spínání



C	C1	D	E	F	I
max.	nom.	max.	max.	max.	nom.
76.0	46.5	17.0	227.2	40.5	193.2

### Circular ESaver 220-240V Teplá bílá E27

Příkon/Kód barvy	Index podání barev (R <sub>a</sub> )	Energetický štítek	Světelný tok zdroje EM (lm)	Životnost při 50% selhání (h)	Typ balení/Uspořádání balení	Počet ks v balení	Objednací kód 8711500...
25W/827	82	A	1800	6000	1CT / 6	6	315274 10

## TORNADO ESaver



### Světelný zdroj:

- Nezakrytá kompaktní zářivka zajímavého tvaru s vysokým měrným výkonem

### Vlastnosti:

- Alternativa k běžným žárovkám
- Úspora energie ve výši 80% oproti běžné žárovce
- Životnost 8 let

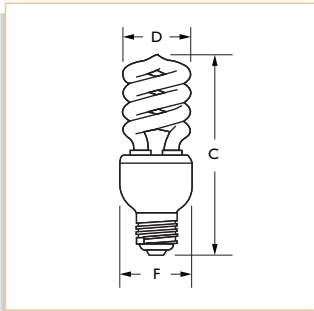
- Plynulý start bez blikání
- Téměř konstantní světelný výstup v rozmezí doporučených teplot

### Výhody:

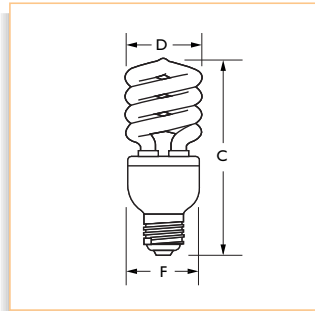
- Velice vysoký měrný výkon
- Zajímavý tvar, možné použití i pro dekoraci
- Vysoká energetická účinnost (Evropská energetická třída A)

### Použití:

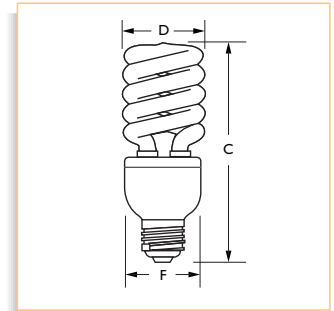
- Jako náhrada za běžné žárovky vyšších příkonů
- Kompaktní zářivka vhodná pro bezproblémovou záměnu za standardní žárovky
- Zajímavý tvar umožňuje použití i v otevřených svítidlech
- Nevhodné pro použití se stmívači a elektronickými spínači



Obr. č.	C max.	D max.	F max.
1	128.0	47.0	44.4



Obr. č.	C max.	D max.	F max.
2	135.0	54.0	48.4



Obr. č.	C max.	D max.	F max.
3	141.0	54.0	48.4

## TORNADO ESaver 220-240V Teplá bílá E27

Příkon/Kód barvy	Index podání barev (R <sub>a</sub> )	Energetický štítek	Světelný tok zdroje (lm)	Životnost při 50% selhání (h)	Obr. č.	Typ balení/ Uspořádání balení	Počet ks v balení	Objednávací kód 8711500...
15W/827	82	A	1000	6000	1	1PP / 6	6	802163 10
20W/827	82	A	1350	6000	2	1PP / 6	6	802170 10
23W/827	82	A	1550	6000	3	1PP / 6	6	802187 10



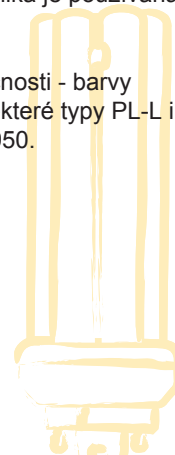
## Úvod

Neintegrované kompaktní zářivky (kompaktní zářivky s nástrčnou paticí) jsou úsporné dlouhoživotnostní zdroje světla, které na rozdíl od integrovaných kompaktních zářivek nemají vestavěný předřadník a vyžadují použití ve svítidlech se speciální objímkou a externí elektronikou. 4-pinové typy je navíc možno při použití s odpovídající elektronikou i stmívat.

Nejčastěji jsou používány v komerčních a profesionálních aplikacích a nabízejí stejné výhody jako integrované typy,

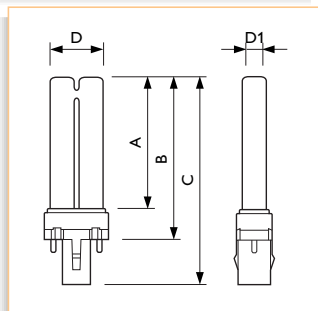
tedy zejména úsporu energie, dlouhou životnost atd. Navíc snižují provozní náklady, neboť řídicí elektronika je používána dále i po skončení životnosti dané zářivky.

K dispozici jsou v mnoha teplotách chromatičnosti - barvy světla Super80, tedy 827, 830, 840 a 865, některé typy PL-L i v barvách 90 de luxe, konkrétně 930, 940 a 950.



## PL-S

### MASTER PL-S 2 Pin



Obr. č.	A max.	B max.	C max.	D max.	D1 max.
1	67	83	105	28	13
2	97	113	135	28	13
3	129	145	167	28	13
4	198	214	236	28	13

#### Světelný zdroj:

- Energeticky úsporná kompaktní zářivka
- Kompaktní nízkotlaká výbojka s dlouhým hořákem
- Zářivka se skládá ze dvou paralelních rovnoběžných zářivkových trubic

#### Vlastnosti:

- 2-pinová patice s krytem se zabudovaným speciálním startérem a kondenzátorem
- Světelné vlastnosti zářivky jsou ovlivněny provozními podmínkami a použitou řídicí jednotkou
- Zdroje nejsou stmívatelné

#### Výhody:

- Vhodné pro dlouhodobé i krátkodobé nasvícování
- Dlouhá životnost a konstantní světelný tok

#### Životní prostředí:

- Nejlepší volba pro životní prostředí díky vysoké energetické účinnosti, dlouhé životnosti a nízkému obsahu rtuti
- Tento sortiment produktů překonává požadavky evropské normy omezující vliv nebezpečných látek (norma RoHS, platná od 1. července 2006) a je v souladu se Směrnicí o odpadu z elektrických a elektronických zařízení (WEEE, platná od 13. srpna 2005)

#### Použití:

- Určeno pro použití v hotelech, restauracích, divadlech ale také v domácím prostředí.
- Vhodné pro užití v reklamních tabulích, na chodbách a také pro bezpečnostní a orientační osvětlení.

#### Systém:

- Provoz s konvenčním předřadníkem
- Zdroje mají zabudovaný kondenzátor pro potlačení radiového rušení



### MASTER PL-S /2P G23

Přikon/Kód barvy	Označení barvy světla (text)	Index podání barev (R <sub>a</sub> )	Energetický štítek	Světelný tok zdroje EM (lm)	Stmívatelný	Obr. č.	Typ balení/Uspořádání balení	Počet ks v balení	Objednací kód 8711500...
5W/827	Žárovkové světlo	82	B	250	ne	1	1CT / 5X10BOX	50	260451 70
5W/840	Chladná bílá	82	B	250	ne	1	1CT / 5X10BOX	50	260482 70
7W/827	Žárovkové světlo	82	B	400	ne	2	1CT / 5X10BOX	50	260574 70
7W/830	Teplá bílá	82	B	400	ne	2	1CT / 5X10BOX	50	260628 70
7W/840	Chladná bílá	82	B	400	ne	2	1CT / 5X10BOX	50	260659 70
9W/827	Žárovkové světlo	82	A	600	ne	3	1CT / 5X10BOX	50	260796 70
9W/830	Teplá bílá	82	A	600	ne	3	1CT / 5X10BOX	50	260840 70
9W/840	Chladná bílá	82	A	600	ne	3	1CT / 5X10BOX	50	260871 70
11W/827	Žárovkové světlo	82	A	900	ne	4	1CT / 5X10BOX	50	261014 70
11W/830	Teplá bílá	82	A	900	ne	4	1CT / 5X10BOX	50	261069 70
11W/840	Chladná bílá	82	A	900	ne	4	1CT / 5X10BOX	50	261090 70



## MASTER PL-S 4 Pin



### Světelný zdroj:

- Energeticky úsporná kompaktní zářivka
- Kompaktní nízkotlaká rtuťová výbojka s dlouhým hořákem
- Zářivka je složena ze dvou paralelních zářivkových trubíc

### Vlastnosti:

- 4-pinová patice bez startéru a kondenzátoru
- Světelné vlastnosti zářivky jsou ovlivněny provozními podmínkami a použitou řídicí jednotkou

### Výhody:

- Vhodné k používání s HF elektronickým předřadníkem umožňujícím stmívání

- Dlouhá životnost a konstantní světelný tok

### Životní prostředí:

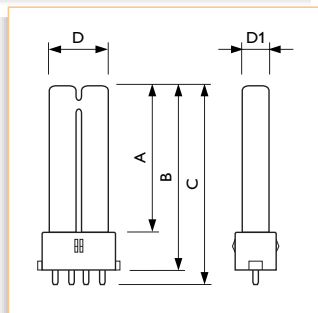
- Nejlepší volba pro životní prostředí díky vysoké energetické účinnosti, dlouhé životnosti a nízkému obsahu rtuti
- Tento sortiment produktů překonává požadavky evropské normy omezující vliv nebezpečných látek (norma RoHS, platná od 1. července 2006) a je v souladu se Směrnicí o odpadu z elektrických a elektronických zařízení (WEEE, platná od 13. srpna 2005)

### Použití:

- Určeno pro použití v hotelech, restauracích, divadlech nebo v domácím prostředí
- Vhodné pro užití v reklamních tabulích, na chodbách a také pro bezpečnostní a orientační osvětlení.

### Systém:

- Vhodné k používání s HF elektronickým předřadníkem umožňujícím stmívání



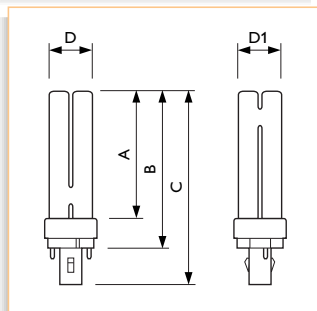
Obr. č.	A max.	B max.	C max.	D max.	D1 max.
1	96	113	119.1	28	13
2	128	145	151.1	28	13
3	196	214	219.9	28	13

## MASTER PL-S /4P 2G7

Přikon/Kód barvy	Označení barvy světla (text)	Index podání barev (R <sub>a</sub> )	Energetický štítek	Světelný tok zdroje EL (lm)	Stmívatelný	Obr. č.	Typ balení/Uspořádání balení	Počet ks v balení	Objednací kód 8711500...
7W/830	Teplá bílá	82	B	400	Ano	1	1CT / 5X10BOX	50	260734 70
7W/840	Chladná bílá	82	B	400	Ano	1	1CT / 5X10BOX	50	260765 70
9W/827	Žárovkové světlo	82	A	600	Ano	2	1CT / 5X10BOX	50	260901 70
9W/830	Teplá bílá	82	A	600	Ano	2	1CT / 5X10BOX	50	260932 70
9W/840	Chladná bílá	82	A	600	Ano	2	1CT / 5X10BOX	50	260963 70
11W/827	Žárovkové světlo	82	A	900	Ano	3	1CT / 5X10BOX	50	261144 70
11W/830	Teplá bílá	82	A	900	Ano	3	1CT / 5X10BOX	50	261199 70
11W/840	Chladná bílá	82	A	900	Ano	3	1CT / 5X10BOX	50	261229 70

## PL-C

### MASTER PL-C 2 Pin



Obr. č.	A max.	B max.	C max.	D max.	D1 max.
1	75.7	94.0	116.4	27.1	27.1
2	97.7	116.0	138.4	27.1	27.1
3	109.7	128.0	150.4	27.1	27.1
4	130.7	149.0	171.4	27.1	27.1

#### Světelný zdroj:

- Úsporné kompaktní zářivky
- Kompaktní nízkotlaká rtuťová výbojka s dlouhým obloukem
- Zářivka se skládá ze čtyř paralelních, úzkých fluorescenčních trubíc

#### Vlastnosti:

- Stmívání není možné
- Dvoukolíková patice s krytem se zabudovaným speciálním startérem a kondenzátorem
- Světelné vlastnosti zářivky jsou ovlivněny provozními podmínkami a použitou řídicí jednotkou

#### Výhody:

- Optimální pro dlouhodobé i krátkodobé svícení

- Dlouhá životnost a konstantní světelný tok

#### Životní prostředí:

- Nejlepší volba pro životní prostředí díky vysoké energetické účinnosti, dlouhé životnosti a nízkému obsahu rtuťi
- Tento sortiment produktů překonává požadavky evropské normy omezující vliv nebezpečných látek (norma RoHS, platná od 1. července 2006) a je v souladu se Směrnicí o odpadu z elektrických a elektronických zařízení (WEE, platná od 13. srpna 2005)

#### Použití:

- Určené k všeobecnému nebo přídatnému osvětlení v profesionálním i domácím prostředí
- Při nasvícování shora z výklenku, ze stěny nebo ze stropu, v nástěnných svítidlech, stolních lampičkách a závěsných lampách

#### System:

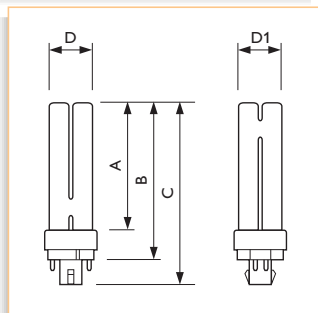
- Provoz konvenčním předřadníkem
- Mají instalovaný kondenzátor pro potlačení radiového rušení



### MASTER PL-C /2P

Příkon/Kód barvy	Patice	Označení barvy světla (text)	Index podání barev (Ra)	Energetický štítek	Světelný tok zdroje EM (lm)	Stmívatelný	Obr. č.	Typ balení/Uspořádání balení	Počet ks v balení	Objednávací kód 8711500...
10W/827	G24d-1	Žárovkové světlo	82	B	600	ne	1	1CT / 5X10BOX	50	706812 70
10W/830	G24d-1	Teplá bílá	82	B	600	ne	1	1CT / 5X10BOX	50	707246 70
10W/840	G24d-1	Chladná bílá	82	B	600	ne	1	1CT / 5X10BOX	50	704986 70
13W/827	G24d-1	Žárovkové světlo	82	A	900	ne	2	1CT / 5X10BOX	50	620811 70
13W/830	G24d-1	Teplá bílá	82	A	900	ne	2	1CT / 5X10BOX	50	620842 70
13W/840	G24d-1	Chladná bílá	82	A	900	ne	2	1CT / 5X10BOX	50	620866 70
18W/827	G24d-2	Žárovkové světlo	82	B	1200	ne	3	1CT / 5X10BOX	50	620880 70
18W/830	G24d-2	Teplá bílá	82	B	1200	ne	3	1CT / 5X10BOX	50	620910 70
18W/840	G24d-2	Chladná bílá	82	B	1200	ne	3	1CT / 5X10BOX	50	620934 70
26W/827	G24d-3	Žárovkové světlo	82	B	1800	ne	4	1CT / 5X10BOX	50	620958 70
26W/830	G24d-3	Teplá bílá	82	B	1800	ne	4	1CT / 5X10BOX	50	620989 70
26W/840	G24d-3	Chladná bílá	82	B	1800	ne	4	1CT / 5X10BOX	50	621009 70
26W/865	G24d-3	Studené denní světlo	80	B	1800	ne	4	1CT / 5X10BOX	50	635310 70

## MASTER PL-C 4 Pin



Obr. č.	A max.	B max.	C max.	D max.	D1 max.
1	75.7	94.0	108.9	27.1	27.1
2	97.7	116.0	130.9	27.1	27.1
3	109.7	128.0	142.9	27.1	27.1
4	130.7	149.0	163.9	27.1	27.1

### Světelný zdroj:

- Úsporné kompaktní zářivky
- Kompaktní nízkotlaká rtuťová výbojka s dlouhým obloukem
- Zářivka se skládá ze čtyř paralelních, úzkých fluorescenčních trubic

### Vlastnosti:

- Čtyřkóliková patice bez startéru a kondenzátoru
- Světelné vlastnosti zářivky jsou ovlivněny provozními podmínkami a použitou řídicí jednotkou
- Stmívatelné

### Výhody:

- Optimální pro krátkodobé i dlouhodobé nasvícování

- Dlouhá životnost a konstantní světelný tok

### Životní prostředí:

- Nejlepší volba pro životní prostředí díky vysoké energetické účinnosti, dlouhé životnosti a nízkému obsahu rtuti
- Tento sortiment produktů překonává požadavky evropské normy omezující vliv nebezpečných látek (norma RoHS, platná od 1. července 2006) a je v souladu se Směrnicí o odpadu z elektrických a elektronických zařízení (WEEE, platná od 13. srpna 2005)

### Použití:

- Určené k všeobecnému nebo přidavnému osvětlení v profesionálním i domácím prostředí
- Při nasvícování shora z výklenku, ze stěny nebo ze stropu, v nástěnných svítidlech, stolních lampičkách a závěsných lampách

### Systém:

- Vhodné k použití s el. předřadníkem, který umožňuje řízení světelného výkonu, vysokofrekvenční řízení a nezávislost na kvalitě dodávky elektrického proudu



## MASTER PL-C /4P

Příkon/Kód barvy	Patice	Označení barvy světla (text)	Index podání barev (Ra)	Energetický štítek	Světelný tok zdroje EL (lm)	Stmívatelný	Obr. č.	Typ balení/Uspořádání balení	Počet ks v balení	Objednací kód 8711500...
10W/827	G24q-1	Žárovkové světlo	82	B	600	Ano	1	1CT / 5X10BOX	50	623256 70
10W/830	G24q-1	Teplá bílá	82	B	600	Ano	1	1CT / 5X10BOX	50	623294 70
10W/840	G24q-1	Chladná bílá	82	B	600	Ano	1	1CT / 5X10BOX	50	623300 70
13W/827	G24q-1	Žárovkové světlo	82	A	900	Ano	2	1CT / 5X10BOX	50	623263 70
13W/830	G24q-1	Teplá bílá	82	A	900	Ano	2	1CT / 5X10BOX	50	623317 70
13W/840	G24q-1	Chladná bílá	82	A	900	Ano	2	1CT / 5X10BOX	50	623324 70
18W/827	G24q-2	Žárovkové světlo	82	B	1200	Ano	3	1CT / 5X10BOX	50	623270 70
18W/830	G24q-2	Teplá bílá	82	B	1200	Ano	3	1CT / 5X10BOX	50	623331 70
18W/840	G24q-2	Chladná bílá	82	B	1200	Ano	3	1CT / 5X10BOX	50	623348 70
26W/830	G24q-3	Teplá bílá	82	B	1800	Ano	4	1CT / 5X10BOX	50	623355 70
26W/840	G24q-3	Chladná bílá	82	B	1800	Ano	4	1CT / 5X10BOX	50	623362 70



## MASTER PL-C Xtra 2 Pin



### Světelný zdroj:

- Energeticky úsporná kompaktní zářivka
- Kompaktní nízkotlaká rtuťová výbojka s dlouhým obloukem
- Zářivka se skládá ze 4 paralelních, úzkých fluerescenčních trubic

### Vlastnosti:

- Dvoukolíková patice s krytem a zabudovaným speciálním startérem a kondenzátorem
- Extrémně dlouhá životnost a spolehlivost
- Významně snížená pravděpodobnost předčasných selhání

### Výhody:

- Extrémně dlouhá životnost
- Optimální světelný výstup i při dlouhodobém používání

- Delší životnost a snížený počet předčasných selhání vedou k výraznému snížení provozních nákladů a usnadňují přechod od výměny jednotlivých světelných zdrojů ke skupinové (hromadné) výměně.

### Životní prostředí:

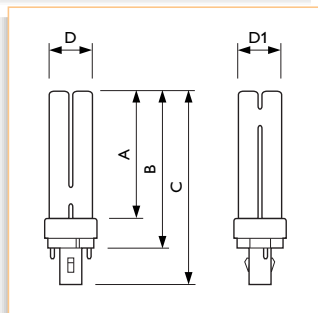
- Dobrá volba pro životní prostředí díky vysoké energetické účinnosti, dlouhé životnosti a nízkému obsahu rtuti.
- Tento sortiment produktů překonává požadavky evropské normy omezující vliv nebezpečných látek (norma RoHS, platná od 1. července) a je v souladu se Směrnicí o odpadu z elektrických a elektronických zařízení (WEEE, platná od 13. srpna 2005)

### Použití:

- Určené k všeobecnému nebo přidavnému osvětlení v profesionálních prostředích
- Vhodné pro použití v aplikacích, kde jsou vysoké provozní náklady (vysoké stropy, těžko dostupná místa): obchodní domy, supermarkety, sklady, veřejná prostranství
- Při nasvícování shora z výklenku, ze stěny, nebo ze stropu, v nástěnných svítilnách, stolních lampičkách a závěsných lampách

### Systém:

- Provoz s konvenčním předřadníkem
- Obsahuje kondenzátor pro potlačení radiového rušení
- Stmívání není možné



Obr. č.	A max.	B max.	C max.	D max.	D1 max.
1	109.7	128.0	150.4	27.1	27.1
2	130.7	149.0	171.4	27.1	27.1

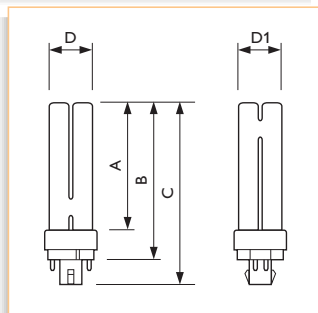
## MASTER PL-C Xtra /2P

Přikon/Kód barvy	Patice	Označení barvy světla (text)	Index podání barev (R <sub>a</sub> )	Energetický štítek	Světelný tok zdroje EM (lm)	Stmívatelný	Obr. č.	Typ balení/Uspořádání balení	Počet ks v balení	Objednací kód 8711500...
18W/830	G24d-2	Teplá bílá	82	B	1200	ne	1	1CT / 5X10BOX	50	898951 70
18W/840	G24d-2	Chladná bílá	82	B	1200	ne	1	1CT / 5X10BOX	50	950307 70
26W/830	G24d-3	Teplá bílá	82	B	1800	ne	2	1CT / 5X10BOX	50	898838 70
26W/840	G24d-3	Chladná bílá	82	B	1800	ne	2	1CT / 5X10BOX	50	898869 70





## MASTER PL-C Xtra 4 Pin



Obr. č.	A max.	B max.	C max.	D max.	D1 max.
1	109.7	128.0	142.9	27.1	27.1
2	130.7	149.0	163.9	27.1	27.1

### Světelný zdroj:

- Kompaktní úsporná zářivka
- Kompaktní nízkotlaká rtuťová výbojka s dlouhým obloukem
- Zářivka se skládá ze čtyř paralelních, úzkých fluorescenčních trubíc

### Vlastnosti:

- Čtyřkolíková patice bez startéru a kondenzátoru
- Významné snížení pravděpodobnosti předčasného selhání
- Velmi dlouhá životnost a spolehlivost zdroje

### Výhody:

- Extrémně dlouhá životnost
- Optimální světelný výstup i při dlouhodobém používání

- Delší životnost a snížený počet předčasných selhání vedou k výraznému snížení provozních nákladů a usnadňují přechod od výměny jednotlivých světelných zdrojů ke skupinové (hromadné) výměně

### Životní prostředí:

- Dobrá volba pro životní prostředí díky vysoké energetické účinnosti, dlouhé životnosti a nízkému obsahu rtuti.
- Tento sortiment produktů překonává požadavky evropské normy omezující vliv nebezpečných látek (norma RoHS, platná od 1. července 2006) a je v souladu se Směrnicí o odpadu z elektrických a elektronických zařízení (WEEE, platná od 13. srpna 2005)

### Použití:

- Zdroje určené k všeobecnému nebo přidavnému použití v profesionálních aplikacích
- Vhodné pro použití v aplikacích, kde jsou vysoké provozní náklady (vysoké stropy, těžko dostupná místa), obchodní domy, supermarkety, sklady, veřejná prostranství

### Systém:

- Zdroj určený na provoz s HF elektronickými předřadníky, umožňujícími nezávislost na kolísání síťového napětí
- Světelné vlastnosti zářivky jsou ovlivněny provozními podmínkami a použitou řídicí jednotkou
- Nejlepší výkon při použití elektronického předřadníku s funkcí přehřátí



## MASTER PL-C Xtra /4P

Příkon/Kód barvy	Patice	Označení barvy světla (text)	Index podání barev (R <sub>a</sub> )	Energetický štítek	Světelný tok zdroje EL (lm)	Stmívatelný	Obr. č.	Typ balení/Uspořádání balení	Počet ks v balení	Objednací kód 8711500...
18W/830	G24q-2	Teplá bílá	82	B	1200	Ano	1	1CT / 5X10BOX	50	950338 70
18W/840	G24q-2	Chladná bílá	82	B	1200	Ano	1	1CT / 5X10BOX	50	950369 70
26W/830	G24q-3	Teplá bílá	82	B	1800	Ano	2	1CT / 5X10BOX	50	898890 70
26W/840	G24q-3	Chladná bílá	82	B	1800	Ano	2	1CT / 5X10BOX	50	898920 70

## PL-T

### MASTER PL-T 2 Pin



#### Světelný zdroj:

- Úsporné kompaktní zářivky
- Kompaktní nízkotlaká rtuťová výbojka s dlouhým obloukem
- Zářivka se skládá ze šesti paralelních, úzkých fluorescenčních trubic

#### Vlastnosti:

- Dvoulúčková patice s krytem se zabudovaným startérem
- Rychlý náběh (zápal)
- Nová Philips technologie přemostění hořáků
- Stmívání není možné

#### Výhody:

- Optimální světelný výstup při dlouhodobém i krátkodobém používání

- Výrazně více světla (až o 15%) na světelný bod než původní verze
- Dlouhá životnost a konstantní světelný tok

#### Životní prostředí:

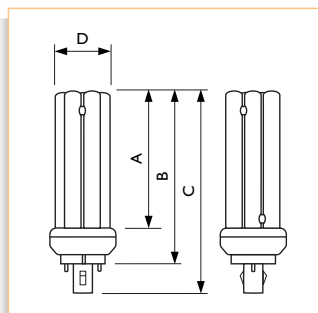
- Nejlepší volba pro životní prostředí díky vysoké energetické účinnosti, dlouhé životnosti a nízkému obsahu rtuti
- Tento sortiment produktů překonává požadavky evropské normy omezující vliv nebezpečných látek (norma RoHS, platná od 1. července 2006) a je v souladu se Směrnicí o odpadu z elektrických a elektronických zařízení (WEEE, platná od 13. srpna 2005)

#### Použití:

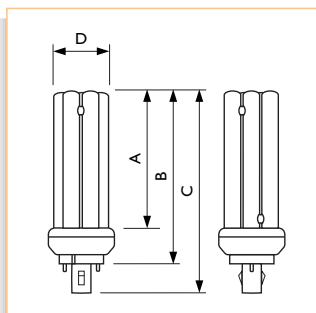
- Určené k všeobecnému nebo přidavnému osvětlení v profesionálních nebo poloprofesionálních prostředích
- Ideální pro použití při nasvícování shora nebo nástěnná svítidla

#### Systém:

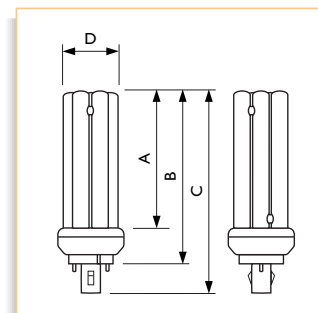
- Provoz s konvenčním předřadníkem
- Zdroj obsahuje kondenzátor pro potlačení radiového rušení



Obr. A B C D  
č. max. max. max. max.  
1 66.7 91.0 114.2 41



Obr. A B C D  
č. max. max. max. max.  
2 71.8 96.0 119.2 41



Obr. A B C D  
č. max. max. max. max.  
3 86.7 111.0 134.2 41



#### MASTER PL-T /2P

Příkon/Kód barvy	Patice	Označení barvy světla (text)	Index podání barev (R <sub>a</sub> )	Energetický štítek	Světelný tok zdroje EM (lm)	Stmívatelný	Obr. č.	Typ balení/Uspořádání balení	Počet ks v balení	Objednací kód 8711500...
13W/827	GX24d-1	Žárovkové světlo	82	A	900	ne	1	1CT / 5X10BOX	50	559265 70
13W/830	GX24d-1	Teplá bílá	82	A	900	ne	1	1CT / 5X10BOX	50	272119 70
13W/840	GX24d-1	Chladná bílá	82	A	900	ne	1	1CT / 5X10BOX	50	559739 70
18W/827	GX24d-2	Žárovkové světlo	82	B	1200	ne	2	1CT / 5X10BOX	50	559791 70
18W/830	GX24d-2	Teplá bílá	82	B	1200	ne	2	1CT / 5X10BOX	50	610508 70
18W/840	GX24d-2	Chladná bílá	82	B	1200	ne	2	1CT / 5X10BOX	50	610614 70
26W/827	GX24d-3	Žárovkové světlo	82	B	1800	ne	3	1CT / 5X10BOX	50	559883 70
26W/830	GX24d-3	Teplá bílá	82	B	1800	ne	3	1CT / 5X10BOX	50	611024 70
26W/840	GX24d-3	Chladná bílá	82	B	1800	ne	3	1CT / 5X10BOX	50	611130 70



## MASTER PL-T 4 Pin



### Světelný zdroj:

- Kompaktní úsporná zářivka
- Kompaktní nízkotlaká rtuťová výbojka s dlouhým obloukem
- Zářivka se skládá ze šesti paralelních, úzkých fluorescenčních trubic

### Vlastnosti:

- Čtyřkolíková patice bez startéru a kondenzátoru
- Rychlý náběh za všech okolností
- Použita Philips technologie přemostění hořáků
- Stmívání je možné

### Výhody:

- Optimální světelný zdroj pro časté i méně časté spínání

- O 15% světla na světelný bod než předešlý typ
- Dlouhá životnost a stabilní světelný tok

### Životní prostředí:

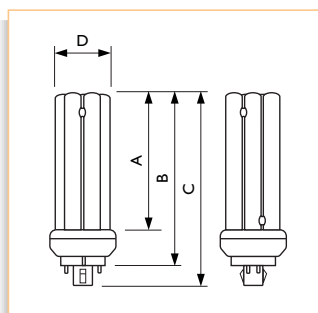
- Nejlepší volba pro životní prostředí díky vysoké energetické účinnosti, dlouhé životnosti a nízkému obsahu rtuti
- Tento sortiment produktů překonává požadavky evropské normy omezující vliv nebezpečných látek (norma RoHS, platná od 1. července 2006) a je v souladu se Směrnicí o odpadu z elektrických a elektronických zařízení (WEEE, platná od 13. srpna 2005)

### Použití:

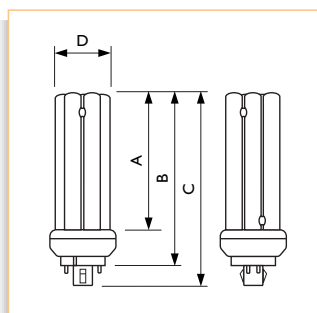
- Zdroje určené k všeobecnému nebo přidavnému osvětlení v profesionálních a polo-profesionálních aplikacích
- Ideální pro umístění do zapuštěných nebo přisazených svítidel, pro nástěnné nebo venkovní osvětlení
- Ideální volba pro časté spínání, bezpečnostní osvětlení a maximální stmívání

### Systém:

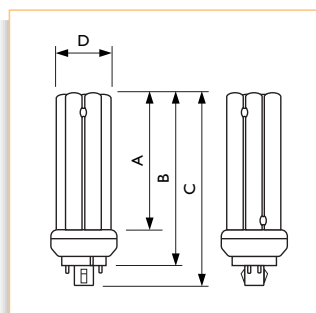
- Zdroje pro použití s HF elektronickými předřadníky umožňujícími stmívání a nezávislost na kolísání síťového napětí



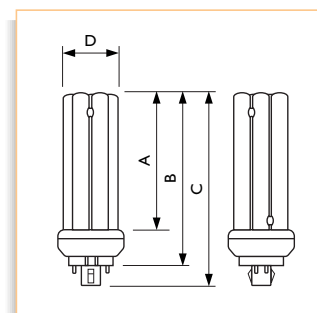
Obr. č.	A max.	B max.	C max.	D max.
1	66.7	91.0	106.7	41.0
2	157.7	182.0	197.7	41.0



Obr. č.	A max.	B max.	C max.	D max.
3	71.7	96.0	111.7	41.0



Obr. č.	A max.	B max.	C max.	D max.
4	86.7	111.0	126.7	41.0
5	98.7	123.0	138.7	41.0



Obr. č.	A max.	B max.	C max.	D max.
6	120.7	145.0	160.7	41.0



## MASTER PL-T /4P

Příkon/Kód barvy	Patice	Označení barvy světla (text)	Index podání barev (R <sub>a</sub> )	Energetický štítek	Světelný tok zdroje EL (lm)	Stmívatelný	Obr. č.	Typ balení/Uspořádání balení	Počet ks v balení	Objednací kód 8711500...
13W/827	GX24q-1	Žárovkové světlo	82	A	900	Ano	1	1CT / 5X10BOX	50	559760 70
13W/830	GX24q-1	Teplá bílá	82	A	900	Ano	1	1CT / 5X10BOX	50	610447 70
13W/840	GX24q-1	Chladná bílá	82	A	900	Ano	1	1CT / 5X10BOX	50	610478 70
18W/827	GX24q-2	Žárovkové světlo	82	B	1200	Ano	3	1CT / 5X10BOX	50	559821 70
18W/830	GX24q-2	Teplá bílá	82	B	1200	Ano	3	1CT / 5X10BOX	50	610768 70
18W/840	GX24q-2	Chladná bílá	82	B	1200	Ano	3	1CT / 5X10BOX	50	610997 70
26W/827	GX24q-3	Žárovkové světlo	82	B	1800	Ano	4	1CT / 5X10BOX	50	559937 70
26W/830	GX24q-3	Teplá bílá	82	B	1800	Ano	4	1CT / 5X10BOX	50	611208 70
26W/840	GX24q-3	Chladná bílá	82	B	1800	Ano	4	1CT / 5X10BOX	50	611253 70
32W/827	GX24q-3	Žárovkové světlo	82	B	2400	Ano	5	1CT / 5X10BOX	50	559968 70
32W/830	GX24q-3	Teplá bílá	82	B	2400	Ano	5	1CT / 5X10BOX	50	611284 70
32W/840	GX24q-3	Chladná bílá	82	B	2400	Ano	5	1CT / 5X10BOX	50	611314 70
42W/827	GX24q-4	Žárovkové světlo	82	B	3200	Ano	6	1CT / 5X10BOX	50	560025 70
42W/830	GX24q-4	Teplá bílá	82	B	3200	Ano	6	1CT / 5X10BOX	50	611345 70
42W/840	GX24q-4	Chladná bílá	82	B	3200	Ano	6	1CT / 5X10BOX	50	611376 70
57W/827	GX24q-5	Žárovkové světlo	82	B	4300	Ano	2	1CT / 5X10BOX	50	560056 70
57W/830	GX24q-5	Teplá bílá	82	B	4300	Ano	2	1CT / 5X10BOX	50	611406 70
57W/840	GX24q-5	Chladná bílá	82	B	4300	Ano	2	1CT / 5X10BOX	50	611451 70



## MASTER PL-T TOP 4 Pin



### Světelný zdroj:

- Kompaktní úsporná zářivka
- Kompaktní nízkotlaká rtuťová výbojka s dlouhým obloukem
- Zářivka se skládá ze šesti paralelních, úzkých fluorescenčních trubíc
- Philips amalgamová technologie

### Vlastnosti:

- Čtyřkolíková patice bez startéru
- Znovuzápal za tepla - pozvolný náběh světla při vychladnutí zdroje na nízkou teplotu
- Amalgamová technologie Philips nabízí stabilnější světelný výkon při širokém rozpětí okolních teplot
- Stmívání je možné

### Výhody:

- Jedinečný světelný výkon pro dlouhodobé svícení

- Podstatně více světla (až o 30%) na světelný bod oproti předchozímu typu
- Vysoká teplotní nezávislost - širší možnosti použití
- Dlouhá životnost a stabilní světelný tok

### Životní prostředí:

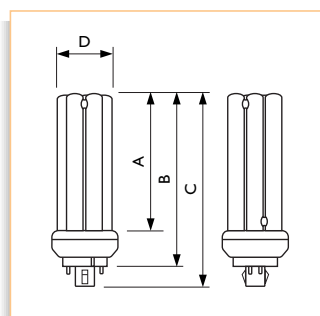
- Nejlepší volba pro životní prostředí díky vysoké energetické účinnosti, dlouhé životnosti a nízkému obsahu rtuťi
- Tento sortiment produktů překonává požadavky evropské normy omezující vliv nebezpečných látek (norma RoHS, platná od 1. července 2006) a je v souladu se Směrnicí o odpadu z elektrických a elektronických zařízení (WEEE, platná od 13. srpna 2005)

### Použití:

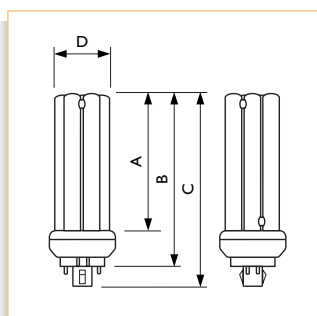
- Určené k všeobecnému nebo přidavnému osvětlení v profesionálním i domácím prostředí
- Ideální k použití nasvícování shora nebo do nástěnných svítidel
- Jedinečná volba při požadavku na velké množství spínacích cyklů a nejvyšší světelný výstup

### Systém:

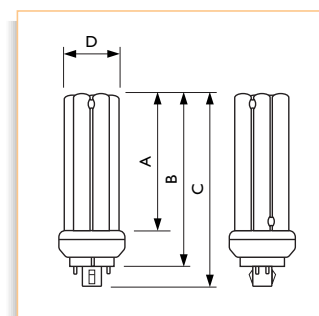
- Zdroj určený pro provoz s HF elektronickými předřadníky umožňujícími stmívání a vysokou nezávislost na kolísání síťového napětí



Obr. č.	A max.	B max.	C max.	D max.
1	98.7	123.0	138.7	41



Obr. č.	A max.	B max.	C max.	D max.
2	120.7	145.0	160.7	41



Obr. č.	A max.	B max.	C max.	D max.
3	157.7	182.0	197.7	41

## MASTER PL-T TOP /4P

Příkon/Kód barvy	Patice	Označení barvy světla (text)	Index podání barev (R <sub>a</sub> )	Energetický štítek	Světelný tok zdroje EL (lm)	Stmívatelný	Obr. č.	Typ balení/Uspořádání balení	Počet ks v balení	Objednávací kód 8711500...
32W/827	GX24q-3	Žárovkové světlo	82	B	2400	Ano	1	1CT / 5X10BOX	50	611581 70
32W/830	GX24q-3	Teplá bílá	82	B	2400	Ano	1	1CT / 5X10BOX	50	560230 70
32W/840	GX24q-3	Chladná bílá	82	B	2400	Ano	1	1CT / 5X10BOX	50	560261 70
42W/827	GX24q-4	Žárovkové světlo	82	B	3200	Ano	2	1CT / 5X10BOX	50	272089 70
42W/830	GX24q-4	Teplá bílá	82	B	3200	Ano	2	1CT / 5X10BOX	50	610041 70
42W/840	GX24q-4	Chladná bílá	82	B	3200	Ano	2	1CT / 5X10BOX	50	610089 70
57W/827	GX24q-5	Žárovkové světlo	82	B	4300	Ano	3	1CT / 5X10BOX	50	560186 70
57W/830	GX24q-5	Teplá bílá	82	B	4300	Ano	3	1CT / 5X10BOX	50	610225 70
57W/840	GX24q-5	Chladná bílá	82	B	4300	Ano	3	1CT / 5X10BOX	50	610348 70



## MASTER PL-T Xtra 4 Pin



### Světelný zdroj:

- Úsporná kompaktní zářivka
- Kompaktní nízkotlaká rtuťová výbojka s dlouhým obloukem
- Zářivka se skládá ze šesti paralelních, úzkých flourescenčních trubic

### Vlastnosti:

- Čtyřkolíková patice bez startéru a kondenzátoru
- Dlouhá životnost a spolehlivost
- Rychlý náběh za všech okolností
- Významné snížení pravděpodobnosti předčasných selhání
- Revoluční spojení jednotlivých trubic

### Výhody:

- Velmi dlouhá životnost
- Optimální světelný výstup i při dlouhodobém používání

- Delší životnost a snížený počet předčasných selhání vede k výraznému snížení provozních nákladů a usnadňují přechod od výměny jednotlivých světelných zdrojů ke skupinové (hromadné) výměně
- O 15% více světla než obdobné zdroje

### Životní prostředí:

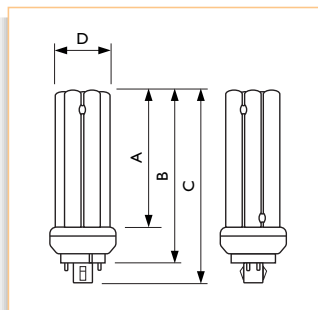
- Dobrá volba pro životní prostředí díky dlouhé životnosti, vysoké energetické účinnosti a nízkému obsahu rtuťi
- Tento sortiment produktů překonává požadavky evropské normy omezující vliv nebezpečných látek (norma RoHS, platná od 1. července 2006) a je v souladu se Směrnicí o odpadu z elektrických a elektronických zařízení (WEEE, platná od 13. srpna 2005)

### Použití:

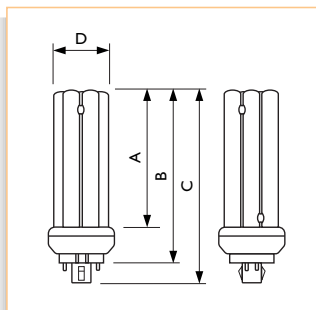
- Určené k všeobecnému nebo přidavnému osvětlení v profesionálních i poloprofesionálních aplikacích
- Vhodné pro použití v aplikacích, kde jsou vysoké provozní náklady (vysoké stropy, těžko dostupná místa): obchodní domy, supermarkety, sklady, veřejná prostranství

### Systém:

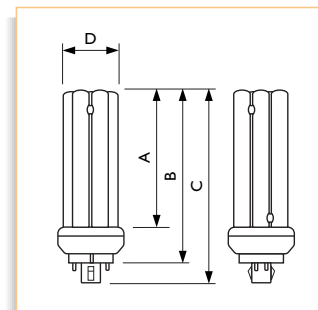
- Zdroj určený pro provoz s HF elektronickými předřadníky, umožňující nezávislost na kolísání síťového napětí
- Nejlepší výkon při použití elektronického předřadníku s funkcí předehřátí



Obr. A B C D  
č. max. max. max. max.  
1 98.7 123.0 138.7 41.0



Obr. A B C D  
č. max. max. max. max.  
2 120.7 145.0 160.7 41.0



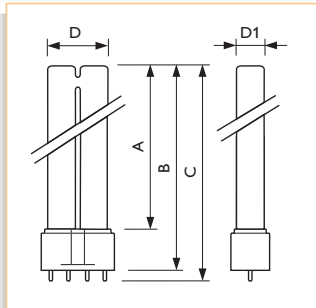
Obr. A B C D  
č. max. max. max. max.  
3 157.7 182.0 197.7 41.0

## MASTER PL-T Xtra /4P

Příkon/Kód barvy	Patice	Označení barvy světla (text)	Index podání barev (Ra)	Energetický štítek	Světelný tok zdroje EL (lm)	Stmívatelný	Obr. č.	Typ balení/Uspořádání balení	Počet ks v balení	Objednací kód 8711500...
32W/830	GX24q-3	Teplá bílá	82	B	2400	Ano	1	1CT / 5X10BOX	50	897404 70
32W/840	GX24q-3	Chladná bílá	82	B	2400	Ano	1	1CT / 5X10BOX	50	897435 70
42W/830	GX24q-4	Teplá bílá	82	B	3200	Ano	2	1CT / 5X10BOX	50	897466 70
42W/840	GX24q-4	Chladná bílá	82	B	3200	Ano	2	1CT / 5X10BOX	50	897497 70
57W/830	GX24q-5	Teplá bílá	82	B	4300	Ano	3	1CT / 5X10BOX	50	897527 70
57W/840	GX24q-5	Chladná bílá	82	B	4300	Ano	3	1CT / 5X10BOX	50	897558 70

## PL-L

### MASTER PL-L 4 Pin



Obr. č.	A max.	B max.	C max.	D max.	D1 max.
1	194.2	220	226.6	37.7	18
2	289.2	315	321.6	37.7	18
3	384.2	410	416.6	37.7	18
4	509.2	535	541.6	37.7	18
5	539.2	565	571.6	37.7	18

#### Světelný zdroj:

- Úsporné kompaktní zářivky
- Kompaktní nízkotlaká rtuťová výbojka s dlouhým obloukem
- Zářivka se skládá ze dvou paralelních fluorescenčních trubic

#### Vlastnosti:

- Čtyřkolíková patice bez startéru a kondenzátoru
- Světelné vlastnosti zářivky jsou ovlivněny provozními podmínkami a použitou řídicí jednotkou
- Stmívání je možné

#### Výhody:

- Optimální světelný výkon pro krátké i dlouhé spínací cykly

- Dlouhá životnost a spolehlivost

#### Životní prostředí:

- Nejlepší volba pro životní prostředí díky vysoké energetické účinnosti, dlouhé životnosti a nízkému obsahu rtuti
- Tento sortiment produktů překonává požadavky evropské normy omezující vliv nebezpečných látek (norma RoHS, platná od 1. července 2006) a je v souladu se Směrnicí o odpadu z elektrických a elektronických zařízení (WEEE, platná od 13. srpna 2005)

#### Použití:

- Určené k všeobecnému osvětlení v obchodech, kancelářích, hotelech, jako pracovní osvětlení a dále jako venkovní osvětlení obytných sektorů a parků

#### Systém:

- Nutný provoz s přídatným kondenzátorem pro potlačení radiového rušení
- Univerzální použití v běžných vysokonapěťových spínacích obvodech, nízkonapěťových sekvenčních obvodech i složitějších elektronických obvodech



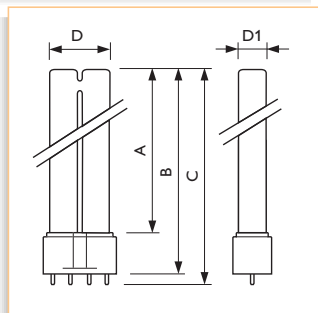
### MASTER PL-L /4P 2G11

Příkon/Kód barvy	Označení barvy světla (text)	Index podání barev (Ra)	Energetický štítek	Světelný tok zdroje EL (lm)	Stmívatelný	Obr. č.	Typ balení/ Uspořádání balení	Počet ks v balení	Objednací kód 8711500...
18W/827	Žárovkové světlo	82	B	1200	Ano	1	1CT / 25	25	706676 40
18W/830	Teplá bílá	82	B	1200	Ano	1	1CT / 25	25	706683 40
18W/840	Chladná bílá	82	B	1200	Ano	1	1CT / 25	25	706690 40
24W/827	Žárovkové světlo	82	B	1800	Ano	2	1CT / 25	25	706706 40
24W/830	Teplá bílá	82	B	1800	Ano	2	1CT / 25	25	706713 40
24W/840	Chladná bílá	82	B	1800	Ano	2	1CT / 25	25	706720 40
36W/827	Žárovkové světlo	82	A	2900	Ano	3	1CT / 25	25	706737 40
36W/830	Teplá bílá	82	A	2900	Ano	3	1CT / 25	25	706744 40
36W/840	Chladná bílá	82	A	2900	Ano	3	1CT / 25	25	706751 40
36W/865	Studené denní světlo	80	A	2900	Ano	3	1CT / 25	25	635204 40
40W/830	Teplá bílá	82	A	3500	Ano	4	1CT / 25	25	610942 40
40W/840	Chladná bílá	82	A	3500	Ano	4	1CT / 25	25	610973 40
55W/830	Teplá bílá	82	A	4800	Ano	4	1CT / 25	25	615411 40
55W/840	Chladná bílá	82	A	4800	Ano	4	1CT / 25	25	615428 40
80W/830	Teplá bílá	82	B	6000	Ano	5	1CT / 25	25	867087 40
80W/840	Chladná bílá	82	B	6000	Ano	5	1CT / 25	25	867124 40





## MASTER PL-L Polar 4 Pin



Obr. č.	A max.	B max.	C max.	D max.	D1 max.
1	290	315	322	38	18
2	385	410	417	38	18
3	510	535	542	38	18

### Světelný zdroj:

- Kompaktní zářivky
- Kompaktní nízkotlaká rtuťová výbojka s dlouhým obloukem
- Baňka je tvořena dvěma paralelními fluorescenčními trubicemi spojenými můstkem
- Čtyřkolíková patice bez startéru a kondenzátoru

### Vlastnosti:

- Můstek mezi trubicemi přizpůsoben pro maximalizaci světelného výstupu při nízké teplotě okolí
- Optimální světelný výstup při okolní teplotě 15 °C
- Zachování světelného toku min. 90% a max. selhání 10% instalace po 16.000 hodin
- Světelné vlastnosti zářivky jsou ovlivněny provozními podmínkami a použitou řídicí jednotkou
- Dobré podání barev

### Výhody:

- I za mrazivých nocí napomáhají k udržení silniční a sociální bezpečnosti

- Nejnižší provozní náklady zaručuje jejich životnost, která přesahuje 16 000 hodin
- Dopad na životní prostředí minimalizuje jejich dlouhá životnost a nízký obsah škodlivých látek
- Možno stmívat, doporučujeme nechat svítit 15 minut na 100% výkon pro zajištění dokonalého prohřátí

### Životní prostředí:

- Nejlepší volba pro životní prostředí díky vysoké energetické účinnosti, dlouhé životnosti a nízkému obsahu rtuti
- Tento sortiment produktů překonává požadavky evropské normy omezující vliv nebezpečných látek (norma RoHS, platná od 1. července 2006) a je v souladu se Směrnicí o odpadu z elektrických a elektronických zařízení (WEEE, platná od 13. srpna 2005)

### Použití:

- Interiérové aplikace: sklady, mrazicí a chladicí boxy apod.
- Stropy skladů, garáží a překladišť
- Parkové osvětlení, vedlejší ulice a chodníky
- Obytné oblasti

### Svítilidlo:

- Pro zachování světelného toku při nízkých teplotách je nutné použít uzavřené svítidlo

### Systém:

- Nutný provoz s přidávným kondenzátorem pro potlačení radiového rušení
- Univerzální použití v běžných vysokonapěťových spínacích obvodech, nízkonapěťových sekvenčních obvodech i složitějších elektronických obvodech



## MASTER PL-L Polar /4P 2G11

Příkon/Kód barvy	Označení barvy světla (text)	Index podání barev (Ra)	Energetický štítek	Světelný tok zdroje EL (lm)	Stmívatelný	Obr. č.	Typ balení/ Uspořádání balení	Počet ks v balení	Objednací kód 8711500...
24W/830	Teplá bílá	82	B	1800	Ano	1	1CT / 25	25	261540 40
24W/840	Chladná bílá	82	B	1800	Ano	1	1CT / 25	25	261564 40
36W/830	Teplá bílá	82	A	2900	Ano	2	1CT / 25	25	261588 40
36W/840	Chladná bílá	82	A	2900	Ano	2	1CT / 25	25	261601 40
55W/830	Teplá bílá	82	A	4800	Ano	3	1CT / 25	25	261625 40
55W/840	Chladná bílá	82	A	4800	Ano	3	1CT / 25	25	261649 40



## MASTER PL-L Xtra 4 Pin



### Světelný zdroj:

- Kompaktní úsporná zářivka
- Kompaktní nízkotlaká rtuťová výbojka s dlouhým obloukem
- Zářivka se skládá ze dvou úzkých, paralelních flourescenčních trubíc

### Vlastnosti:

- Čtyřkolíková patice bez startéru a kondenzátoru
- Světelné vlastnosti zářivky jsou ovlivněny provozními podmínkami a použitou řídicí jednotkou
- Výkon zářivky je závislý na teplotě nechladnějšího místa
- Významné snížení pravděpodobnosti předčasného selhání
- Velmi dlouhá životnost a spolehlivost

### Výhody:

- Velmi dlouhá životnost

- Delší životnost a snížený počet předčasných selhání vedou k výraznému snížení provozních nákladů a usnadňují přechod od výměny jednotlivých světelných zdrojů ke skupinové (hromadné) výměně
- Optimální světelný výstup i při dlouhodobém používání

### Životní prostředí:

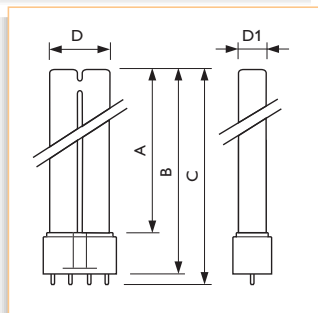
- Dobrá volba pro životní prostředí díky dlouhé životnosti, vysoké energetické účinnosti a nízkému obsahu rtuti
- Tento sortiment produktů překonává požadavky evropské normy omezující vliv nebezpečných látek (norma RoHS, platná od 1. července 2006) a je v souladu se Směrnicí o odpadu z elektrických a elektronických zařízení (WEEE, platná od 13. srpna 2005)

### Použití:

- Vhodné jako hlavní osvětlení v obchodech, kancelářích, hotelech, ale také jako venkovní osvětlení v parcích a bytových zónách
- Vhodné pro použití v aplikacích, kde jsou vysoké provozní náklady (vysoké stropy, obtížná výměna): obchody, supermarkety, sklady, tunely a veřejná prostranství

### Systém:

- Nutný provoz s přídavným kondenzátorem pro potlačení radiového rušení a s konvenčním předřadníkem (36W)
- Optimální výkon při použití elektronického předřadníku s funkcí předehtřátí
- Světelné vlastnosti zářivky jsou ovlivněny provozními podmínkami a použitou řídicí jednotkou



Obr. č.	A max.	B max.	C max.	D max.	D1 max.
1	384.2	410	416.6	37.7	18
2	509.2	535	541.6	37.7	18

## MASTER PL-L Xtra /4P 2G11

Příkon/Kód barvy	Označení barvy světla (text)	Index podání barev (R <sub>a</sub> )	Energetický štítek	Světelný tok zdroje EL (lm)	Stmívatelný	Obr. č.	Typ balení/ Uspořádání balení	Počet ks v balení	Objednací kód 8711500...
36W/830	Teplá bílá	82	A	2900	Ano	1	1CT / 25	25	897589 40
36W/840	Chladná bílá	82	A	2900	Ano	1	1CT / 25	25	897602 40
55W/830	Teplá bílá	82	A	4800	Ano	2	1CT / 25	25	897626 40
55W/840	Chladná bílá	80	A	4800	Ano	2	1CT / 25	25	897640 40

## MASTER PL-L De Luxe 4 Pin



### Světelný zdroj:

- Energeticky úsporná kompaktní zářivka, která se skládá ze 2 paralelních fluorescenčních trubíc

### Vlastnosti:

- Světelné vlastnosti jsou ovlivněny provozními podmínkami a použitou řídicí jednotkou
- Vysoce kvalitní luminofor (typ 90 De Luxe)
- Stmívání je možné při použití HF elektronického předřadníku
- Velmi nízký obsah rtuti

### Výhody:

- Výborné barevné podání ( $R_a > 90$  / třída 1A)
- O 20% lepší světelný výstup oproti konkurenci
- Atraktivní balení

- Vytváří atmosféru od teplého bílého světla po chladné denní světlo
- Těmito zářivkami lze přímo nahradit veškeré PL-L 80, fungující na konvenčním nebo HF předřadníku

### Životní prostředí:

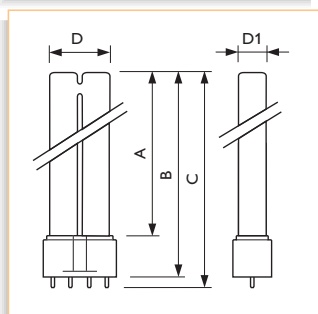
- Dobrá volba pro životní prostředí díky vysoké energetické účinnosti, dlouhé životnosti a nízkému obsahu rtuti
- Tento sortiment produktů překonává požadavky evropské normy omezující vliv nebezpečných látek (norma RoHS, platná od 1. července 2006) a je v souladu se Směrnicí o odpadu z elektrických a elektronických zařízení (WEEE, platná od 13. srpna 2005)

### Použití:

- Používá se v aplikacích kde je rozhodující velmi dobré barevné podání, jako například obchody s oděvy, kadeřnictví, nemocniční prostory, muzea, výstavy, grafický průmysl

### Systém:

- Čtyřkolíková patice vhodná pro použití s elektromagnetickým předřadným zařízením, nebo HF elektronickým předřadným zařízením



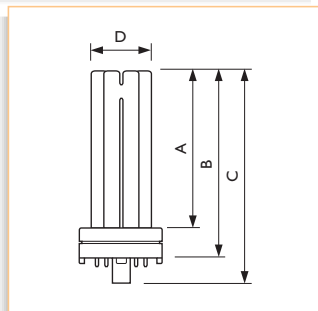
Obr. č.	A max.	B max.	C max.	D max.	D1 max.
1	194.2	220	226.6	37.7	18
2	289.2	315	321.6	37.7	18
3	384.2	410	416.6	37.7	18
4	509.2	535	541.6	37.7	18

## MASTER PL-L 90 De Luxe /4P 2G11

Příkon/Kód barvy	Označení barvy světla (text)	Index podání barev ( $R_a$ )	Energetický štítek	Světelný tok zdroje EL (lm)	Stmívatelný	Obr. č.	Typ balení/ Uspořádání balení	Počet ks v balení	Objednací kód 8711500...
18W/930	Teplá bílá	90	B	950	Ano	1	1CT / 10	10	890351 25
18W/940	Chladná bílá	90	B	950	Ano	1	1CT / 10	10	890450 25
18W/950	Denní světlo	90	B	950	Ano	1	1CT / 10	10	888310 25
24W/930	Teplá bílá	90	B	1500	Ano	2	1CT / 10	10	628176 25
24W/940	Chladná bílá	90	B	1500	Ano	2	1CT / 10	10	621870 25
24W/950	Denní světlo	90	B	1500	Ano	2	1CT / 10	10	888334 25
36W/930	Teplá bílá	90	B	2350	Ano	3	1CT / 10	10	628183 25
36W/940	Chladná bílá	90	B	2350	Ano	3	1CT / 10	10	890528 25
36W/950	Denní světlo	90	B	2350	Ano	3	1CT / 10	10	620040 25
55W/930	Teplá bílá	90	B	3650	Ano	4	1CT / 10	10	866981 25
55W/940	Chladná bílá	90	B	3650	Ano	4	1CT / 10	10	890566 25
55W/950	Denní světlo	90	B	3650	Ano	4	1CT / 10	10	633842 25

## PL-H

### MASTER PL-H 4 Pin



Obr. č.	A max.	B max.	C max.	D max.
1	141	167	182	59
2	182	208	223	59
3	259	285	300	59

#### Světelný zdroj:

- MASTER kompaktní zářivka určena pro provoz s externím předřadníkem
- Zdroj je složen ze šesti zářivkových rovnoběžných trubnic přemostěných unikátním způsobem.

#### Vlastnosti:

- Tento MASTER produkt nabízí velmi vysoký světelný výstup a účinnost
- 4-pinové provedení je určeno pro provoz na HF předřadnicích
- Amalgamová technologie společnosti Philips nabízí stabilnější světelný výkon při širokém rozpětí okolních teplot.
- Univerzální patice se stejným uchycovacím systémem pro všechny wattáže (také jeden předřadník pro všechny wattáže)
- Stmívání je možné s vhodným předřadníkem

#### Výhody:

- Velmi vysoký světelný výkon
  - PL-L (spojení trubnic jako u MASTER PL-L) technologie poskytuje dlouhou životnost při nepatrném poklesu světelného toku
  - Vysoký světelný výkon
  - Velmi dobrá věrnost barevného podání
  - Rychlá a bezpečná instalace díky patici 2G8 systémem "stlač a otoč"
  - Rovnoměrné bílé světlo s možností rychlého znovuzápalu
- #### Životní prostředí:
- Nejlepší volba pro životní prostředí díky vysoké energetické účinnosti, dlouhé životnosti a nízkému obsahu rtuti

- Tento sortiment produktů překonává požadavky evropské normy omezující vliv nebezpečných látek (norma RoHS, platná od 1. července 2006) a je v souladu se Směrnicí o odpadu z elektrických a elektronických zařízení (WEEE, platná od 13. srpna 2005)

#### Použití:

- Vnitřní i vnější hlavní nebo dekorativní osvětlení ale také pro prestižní prostory typu:
  - veřejné budovy
  - obchody a nákupní centra
  - letištní prostory a přiletové haly
  - vlaková a autobusová nádraží
  - rezidenční čtvrti a centra měst



### MASTER PL-H /4P 2G8-1

Příkon/Kód barvy	Označení barvy světla (text)	Index podání barev (R <sub>a</sub> )	Energetický štítek	Světelný tok zdroje EL (lm)	Stmívatelný	Obr. č.	Typ balení/ Uspořádání balení	Počet ks v balení	Objednací kód 8711500...
60W/830	Teplá bílá	82	B	4000	Ano	1	1CT / 10	10	264077 25
85W/830	Teplá bílá	82	B	6000	Ano	2	1CT / 10	10	264114 25
85W/840	Chladná bílá	82	B	6000	Ano	2	1CT / 10	10	264237 25
120W/830	Teplá bílá	82	B	9000	Ano	3	1CT / 10	10	264039 25

## PL-Q PL-Q 2 Pin



### Světelný zdroj:

- Kompaktní fluorescenční zářivky obdélníkového tvaru ("2D")

### Vlastnosti:

- Náhrada již instalovaných zářivek "2D"
- Sestaveny ze stejných vysoce kvalitních součástí jako ostatní zářivky Philips CFL-NI

### Výhody:

- Vysoká kvalita světla a optimální svítivost zvyšují hodnotu vynaložených nákladů
- Energeticky úsporné světlo s dobrým podáním barev

- Dlouhá životnost
- Známká kvality světelných zdrojů Philips Lighting

### Použití:

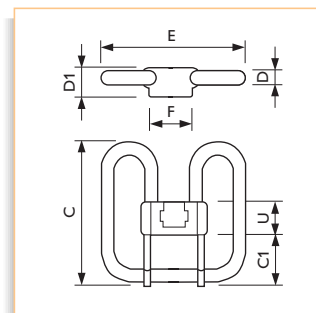
- Ideální pro
  - chodby
  - toalety
  - schodišťové šachty
  - recepcy

### Svítilna:

- Do čtvercových i kruhových průmyslových svítidel

### Systém:

- Zářivky jsou provozovány s externím předradným zařízením



Obr. č.	C max.	C1 max.	D max.	D1 max.	E max.	F max.	U max.
1	141	51	15	27.5	138	41	40
2	207	77	24	33.0	205	41	49

## PL-Q /2P GR8

Příkon/Kód barvy	Označení barvy světla (text)	Index podání barev (R <sub>a</sub> )	Energetický štítek	Světelný tok zdroje EM (lm)	Stmívatelný	Obr. č.	Typ balení/ Uspořádání balení	Počet ks v balení	Objednací kód 8711500...
16W/827	Žárovkové světlo	82	B	1050	ne	1	1CT / 10BOX	10	269652 25
16W/830	Teplá bílá	82	B	1050	ne	1	1CT / 10BOX	10	269874 25
16W/835	Bílá	82	B	1050	ne	1	1CT / 10BOX	10	269669 25
28W/827	Žárovkové světlo	82	B	2050	ne	2	1CT / 10BOX	10	274540 25
28W/830	Teplá bílá	82	B	2050	ne	2	1CT / 10BOX	10	274557 25
28W/840	Chladná bílá	82	B	2050	ne	2	SLV / 20BOX	20	276414 05

## PL-Q 4 Pin



### Světelný zdroj:

- Kompaktní fluorescenční zářivky obdélníkového tvaru ("2D")

### Vlastnosti:

- Náhrada již instalovaných zářivek 2D
- Sestaveny ze stejných vysoce kvalitních součástí jako ostatní zářivky Philips CFL-NI
- Stmívání je možné

### Výhody:

- Vysoká kvalita světla a optimální svítivost zvyšují hodnotu vynaložených nákladů
- Energeticky úsporné světlo s dobrým podáním barev

- Dlouhá životnost
- Známká kvality světelných zdrojů Philips Lighting

### Použití:

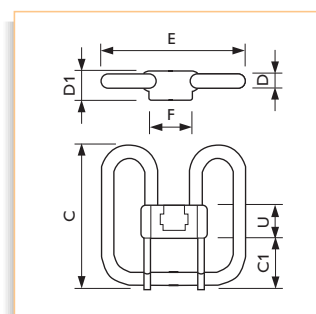
- Ideální pro
  - chodby
  - toalety
  - schodišťové šachty
  - recepcy

### Svítilna:

- Do čtvercových i kruhových průmyslových svítidel

### Systém:

- Zářivky jsou provozovány s externím předradným zařízením



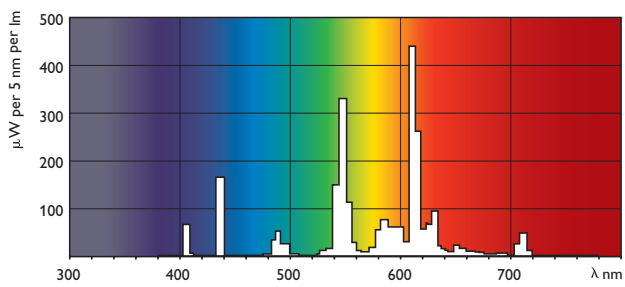
Obr. č.	C max.	C1 max.	D max.	D1 max.	E max.	F max.	U max.
1	141	51	15	27.5	138	41	40
2	207	77	24	33	205	41	49

## PL-Q /4P GR10q

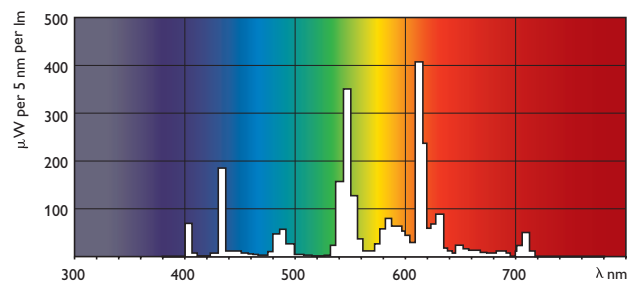
Příkon/Kód barvy	Označení barvy světla (text)	Index podání barev (R <sub>a</sub> )	Energetický štítek	Světelný tok zdroje EL (lm)	Světelný tok zdroje EM (lm)	Stmívatelný	Obr. č.	Typ balení/ Uspořádání balení	Počet ks v balení	Objednací kód 8711500...
16W/827	Žárovkové světlo	82	B	1050	1050	Ano	1	1CT / 10BOX	10	269881 25
16W/830	Teplá bílá	82	B	1050	1050	Ano	1	1CT / 10BOX	10	269898 25
16W/835	Bílá	82	B	1050	1050	Ano	1	1CT / 10BOX	10	272065 25
28W/827	Žárovkové světlo	82	B	1800	2050	Ano	2	1CT / 10BOX	10	269911 25
28W/830	Teplá bílá	82	B	1800	2050	Ano	2	1CT / 10BOX	10	269928 25
28W/835	Bílá	82	B	1800	2050	Ano	2	1CT / 10BOX	10	269676 25
28W/840	Chladná bílá	82	B	1800	2050	Ano	2	1CT / 10BOX	10	269935 25
38W/827	Žárovkové světlo	82	B	2800	2850	Ano	2	1CT / 10BOX	10	271716 25
38W/830	Teplá bílá	82	B	2800	2850	Ano	2	1CT / 10BOX	10	271723 25
38W/835	Bílá	82	B	2800	2850	Ano	2	1CT / 10BOX	10	271730 25
38W/840	Chladná bílá	82	B	2800	2850	Ano	2	1CT / 10BOX	10	271747 25

## Spektrální charakteristika

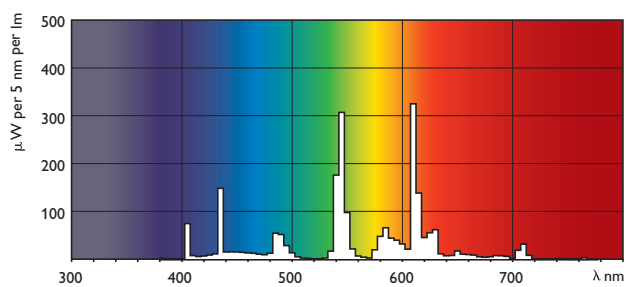
Barva světla 827



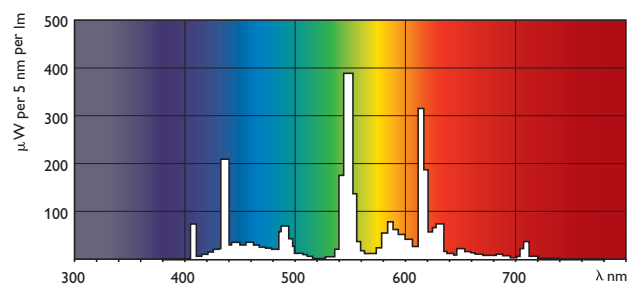
Barva světla 830



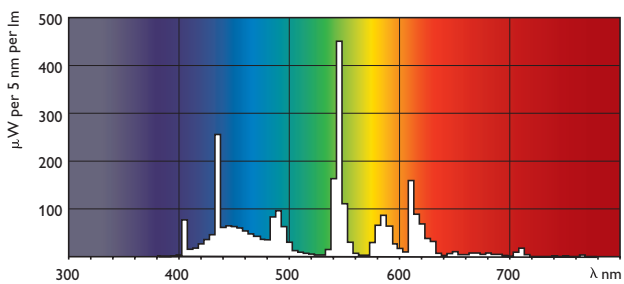
Barva světla 835



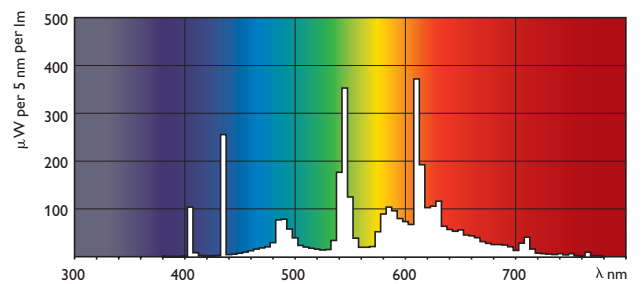
Barva světla 840



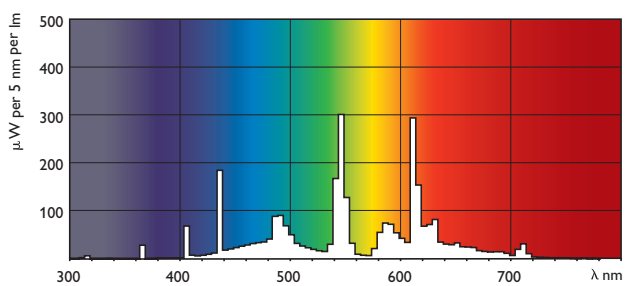
Barva světla 865



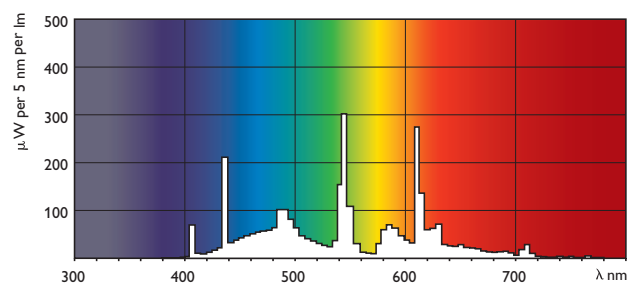
Barva světla 930



Barva světla 940



Barva světla 950





## Úvod

Zářivky jsou velice úsporné světelné zdroje, které dosahují měrného výkonu až 104 lm/W. Kromě dobrého využití elektrické energie nabízejí také různé teploty chromatičnosti světla, což znamená možnost výběru nejlepšího řešení pro danou aplikaci. Velké množství typů, délek, příkonů a tvarů (lineární, kruhové či ve tvaru písmene U) umožňuje nalézt optimální řešení pro obecné osvětlení.

Jako u ostatních skupin světelných zdrojů, i u zářivek je možný upgrade ze základních typů = MASTER koncept.

### Zářivky TL5

Jedná se o jednu z největších inovací zářivek za posledních několik let. S jejich průměrem pouhých 16mm umožňují navrhovat zajímavější, stylovější a efektivnější instalace. Zářivky TL5 nabízíme v pěti základních řadách: HE (High Efficiency - vysoká efektivita), HO (High Output - vysoký světelný tok), Circular (kruhové zářivky), HO de Luxe (HO s barevným podáním  $R_a > 90$ ) a HO Coloured (HO v barevném provedení).

### Zářivky TL-D

Běžné zářivky o průměru 26mm jsou k dispozici v různých kategoriích. MASTER TL-D Super 80 s velmi dobrým barevným podáním ( $R_a > 80$ ) a nejnižšími celkovými investičními náklady po celou dobu životnosti, TL-D 90 de Luxe Pro s nejvyšším barevným podáním ( $R_a > 90$ ) a základní typ TL-D s nižším barevným podáním ( $R_a < 80$ ).

### MASTER TL-D Xtra a MASTER TL-D Xtreme

Řada MASTER TL-D Super 80 byla rozšířena o dvě dlouhoživotnostní varianty s vysokou spolehlivostí: MASTER

TL-D Xtra a Xtreme. Tyto světelné zdroje jsou navrženy pro aplikace s vysokými náklady na údržbu kvůli vysokým stropům, složitému přístupu, nemožností přerušovat provoz kvůli údržbě osvětlení apod. a umožňují velice výrazně snížit celkové náklady na provoz takových instalací.

### MASTER TL-D Reflex Super 80

Tato zářivka je vybavena vnitřním reflektorem s úhlem 200 stupňů, který směřuje světlo, kam je přesně potřeba. Nabízí tak skvělou možnost pro použití ve svítidlech bez reflektoru, v prostorech s vysokou prašností, znečišťující zářivku nebo v aplikacích, kde přímo směřované světlo přispěje k lepšímu pracovnímu prostředí.

### MASTER TL-D Secura Super 80

Zářivky řady Secura jsou potaženy speciální transparentní vrstvou, jež zachytí všechny případné střeby a další součásti v případě zničení zářivky. Pro tuto svou vlastnost se zdroje MASTER TL-D Secura Super 80 využívají zejména v aplikacích, kde by kontaminace střeby znamenala vysoké náklady a nebezpečí. Své použití tak nalezne zejména v potravinářství (pekárny, řeznictví nebo např. při výrobě nápojů).

### TL Mini

Jedná se o nejmenší lineární zářivky (TL 4W - TL 13W), které jsou nabízeny jak v barvě Standard tak Super 80. Instalují se nejčastěji do velice stísněných míst jako jsou světelné nápisy, výstavní boxy nebo bezpečnostní osvětlení.



## Zářivka

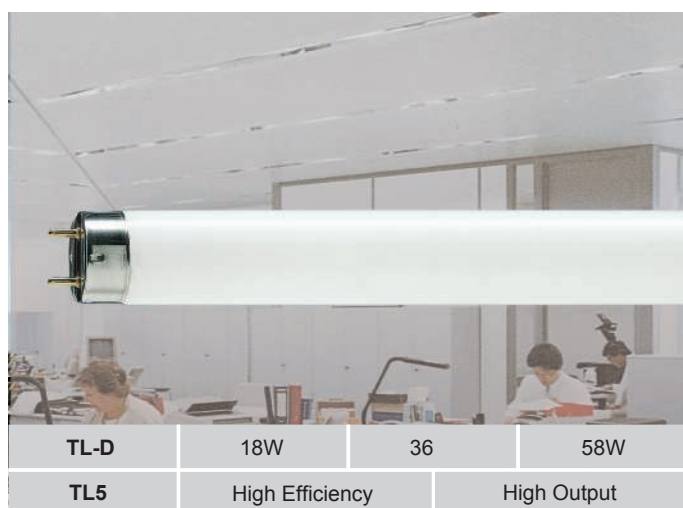


TL-D 90 de Luxe  
Zářivka

Nejlepší podání barev 1A



Teplota chromatičnosti



MASTER TL-D Super 80  
Zářivka

Nejlepší podání barev 1B



Teplota chromatičnosti



TL-D Standard  
Zářivka

Standardní podání barev

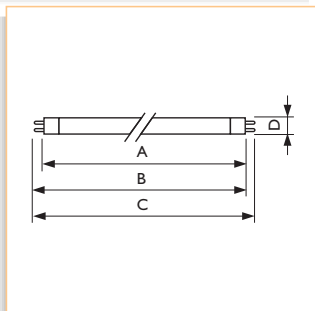


Teplota chromatičnosti





## TL5 MASTER TL5 HE



Obr. č.	A		B		C		D
	max.	min.	max.	max.	max.	max.	
1	549.0	553.7	556.1	563.2	17		
2	849.0	853.7	856.1	863.2	17		
3	1149.0	1153.7	1156.1	1163.2	17		
4	1449.0	1453.7	1456.1	1463.2	17		

### Světelný zdroj:

- Nízkotlaké rtuťové zářivky o průměru 16 mm

### Vlastnosti:

- O 40 % tenčí než stávající zářivky řady TL-D
- Vysoká účinnost zdroje - až 104 lm/W
- Vysoce účinné třivrstvé fluorescenční pokrytí (spolu s přídatným pokrytím a náplní)
- Speciálně určené pro použití s elektronickým předřadníkem a velmi vhodné pro stmívání
- Maximálního světelného výkonu je dosaženo přibližně při 35 °C v libovolné poloze svícení, pokud je použit vysokofrekvenční elektronický předřadník bez přídatného elektrodového žhavení
- Zážeh možný při teplotě -15 až +50 °C
- Na patici je zelená ploška, která označuje, že je zářivka recyklovatelná

### Výhody:

- Umožňuje miniaturizaci systémů a dává maximální svobodu v řešení svítidel; délky zářivek se hodí pro snadnou montáž do stropních modulů
- Nabízí nejvyšší dostupnou účinnost a úsporu energie u přímého osvětlení
- Prakticky konstantní světelný výkon a výborné udržování světelného výkonu v čase
- Dobré podání barev -  $R_a > 80$

### Životní prostředí:

- Nejlepší volba pro životní prostředí díky nejvyšší energetické účinnosti dostupné v oblasti zářivkového osvětlení
- Nejnižší emise CO<sub>2</sub> ve srovnání s jinými světelnými zdroji (o 40% méně než trubice TL-D Standard, o 26% méně než trubice MASTER TL-D Super 80)
- Produkty s logem „Green Flagship“ mají nejnižší obsah rtuti na trhu a jsou zcela bez obsahu olova.

- Méně materiálu, obalu, nižší váha, transportní náklady a objem odpadu díky malým rozměrům (průměr jen 16mm, tj. o 40% méně v porovnání se zářivkami TL-D)
- Tento sortiment produktů překonává požadavky evropské normy omezující vliv nebezpečných látek (norma RoHS, platná od 1. července 2006)
- Tento sortiment produktů je v souladu se Směrnicí o odpadu z elektrických a elektronických zařízení (WEEE, platná od 13. srpna 2005)

### Použití:

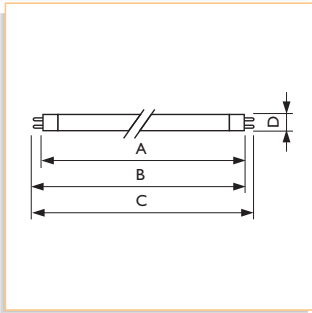
- Velice vhodné do svítidel ve výklenku i na povrchu a do závěsných svítidel v místech, jako jsou kanceláře, obchody, školy, veřejné a průmyslové budovy, všude tam, kde je požadováno vysoce kvalitní a energeticky účinné osvětlení

### MASTER TL5 HE G5

Příkon/Kód barvy	Označení barvy světla (text)	Index podání barev (R <sub>a</sub> )	Energetický štítek	Světelný tok zdroje EL 25°C (lm)	Měrný výkon EL max., 35°C (lm/W)	Obsah rtuti (mg)	Obr. č.	Typ balení/ Uspořádání balení	Počet ks v balení	Objednávací kód 8711500...
14W/827	Žárovkové světlo	85	A	1200	96	1.4	1	SLV / 40	40	641021 55
14W/830	Teplá bílá	85	A	1200	96	1.4	1	SLV / 40	40	639387 55
14W/830	Teplá bílá	85	A	1200	96	1.4	1	UNP / 40	40	610638 55
14W/840	Chladná bílá	85	A	1200	96	1.4	1	SLV / 40	40	639400 55
14W/840	Chladná bílá	85	A	1200	96	1.4	1	UNP / 40	40	610669 55
21W/830	Teplá bílá	85	A	1900	100	1.4	2	SLV / 40	40	639424 55
21W/840	Chladná bílá	85	A	1900	100	1.4	2	SLV / 40	40	639448 55
21W/865	Studené denní světlo	85	A	1750	93	1.4	2	UNP / 40	40	610775 55
28W/827	Žárovkové světlo	85	A	2600	104	1.4	3	SLV / 40	40	643223 55
28W/830	Teplá bílá	85	A	2600	104	1.4	3	SLV / 40	40	639462 55
28W/830	Teplá bílá	85	A	2600	104	1.4	3	UNP / 40	40	610812 55
28W/840	Chladná bílá	85	A	2600	104	1.4	3	SLV / 40	40	639486 55
28W/840	Chladná bílá	85	A	2600	104	1.4	3	UNP / 40	40	610904 55
28W/865	Studené denní světlo	85	A	2400	96	1.4	3	SLV / 40	40	710154 55
35W/827	Žárovkové světlo	85	A	3300	104	1.4	4	SLV / 40	40	643247 55
35W/830	Teplá bílá	85	A	3300	104	1.4	4	SLV / 40	40	639509 55
35W/830	Teplá bílá	85	A	3300	104	1.4	4	UNP / 40	40	611031 55
35W/840	Chladná bílá	85	A	3300	104	1.4	4	SLV / 40	40	639523 55
35W/840	Chladná bílá	85	A	3300	104	1.4	4	UNP / 40	40	611055 55
35W/865	Studené denní světlo	85	A	3100	97	1.4	4	SLV / 40	40	710185 55



## MASTER TL5 HO



Obr. č.	A max.	B min.	B max.	C max.	D max.
1	549.0	553.7	556.1	563.2	17
2	849.0	853.7	856.1	863.2	17
3	1449.0	1453.7	1456.1	1463.2	17
4	1149.0	1153.7	1156.1	1163.2	17

**Světelný zdroj:**

- Nízkotlaké rtuťové zářivky o průměru 16 mm

**Vlastnosti:**

- O 40 % tenčí než stávající zářivky řady TL-D
- Navrženy pro vysoký světelný tok a miniaturizaci systémů
- Vysoce účinné třivrstvé fluorescenční pokrytí spolu se základním povrstvením a náplní
- Speciálně určené pro použití s elektronickým předřadníkem a velmi vhodné pro stmívání
- Maximálního světelného výkonu je dosaženo přibližně při 35 °C v libovolné poloze svícení, pokud je použit vysokofrekvenční elektronický předřadník bez přídavného elektrodového žhavení
- Zážeh možný při teplotě -15 až +50 °C
- Na patiči je zelená ploška, která označuje, že je zářivka recyklovatelná

**Výhody:**

- Umožňuje miniaturizaci systémů a dává maximální svobodu v řešení svítidel

- Délky zářivek se hodí pro snadnou montáž do stropních modulů
- Optimální v případech, kde je třeba vysokého světelného toku
- Prakticky konstantní světelný výkon a výborné udržování světelného výkonu v čase
- Dobré podání barev  $R_a > 80$

**Životní prostředí:**

- Nejlepší volba pro životní prostředí díky nejvyšší energetické účinnosti dostupné v oblasti zářivkového osvětlení
- Nejnižší emise CO<sub>2</sub> ve srovnání s jinými světelnými zdroji (o 40% méně než trubice TL-D Standard, o 26% méně než trubice MASTER TL-D Super 80)
- Produkty s logem „Green Flagship“ mají nejnižší obsah rtuti na trhu a jsou zcela bez obsahu olova
- Méně materiálu, obalu, nižší váha, transportní náklady a objem odpadu díky malým rozměrům (průměr jen 16mm, tj. o 40% méně v porovnání se zářivkami TL-D)

- Tento sortiment produktů překonává požadavky evropské normy omezující vliv nebezpečných látek (norma RoHS, platná od 1. července 2006)
- Tento sortiment produktů je v souladu se Směrnicí o odpadu z elektrických a elektronických zařízení (WEEE, platná od 13. srpna 2005)

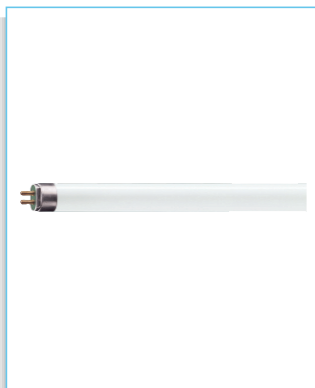
**Použití:**

- Spojení kompaktní zářivky typu TL5 s vysokým světelným tokem typu HO přináší úžasnou možnost v architektonickém osvětlení a v případech osobitého osvětlení
- Nabízejí ekonomické řešení osvětlení v obchodech, průmyslových a skladových prostorách s vysokými stropy
- Vysoký světelný tok poskytují optimální výsledky při použití v ozdobných a na nábytek připevněných svítidlech v kancelářích, dílnách, restauracích a recepcích

## MASTER TL5 HO G5

Příkon/Kód barvy	Označení barvy světla (text)	Index podání barev (R <sub>a</sub> )	Energetický štítek	Světelný tok zdroje EL 25°C (lm)	Měrný výkon EL max., 35°C (lm/W)	Obsah rtuti (mg)	Obr. č.	Typ balení/ Uspořádání balení	Počet ks v balení	Objednávací kód 8711500...
24W/827	Žárovkové světlo	85	B	1750	89	1.4	1	SLV / 40	40	643087 55
24W/830	Teplá bílá	85	B	1750	89	1.4	1	SLV / 40	40	639585 55
24W/840	Chladná bílá	85	B	1750	89	1.4	1	SLV / 40	40	639608 55
24W/865	Studené denní světlo	85	B	1650	84	1.4	1	SLV / 40	40	643933 55
39W/827	Žárovkové světlo	85	B	3100	92	1.4	2	SLV / 40	40	643100 55
39W/830	Teplá bílá	85	B	3100	92	1.4	2	SLV / 40	40	639622 55
39W/840	Chladná bílá	85	B	3100	92	1.4	2	SLV / 40	40	639646 55
39W/865	Studené denní světlo	85	B	2900	87	1.4	2	SLV / 40	40	643872 55
49W/827	Žárovkové světlo	85	B	4300	99	1.4	3	SLV / 40	40	643124 55
49W/830	Teplá bílá	85	B	4300	99	1.4	3	SLV / 40	40	639547 55
49W/840	Chladná bílá	85	B	4300	99	1.4	3	SLV / 40	40	639561 55
49W/840	Chladná bílá	85	B	4300	99	1.4	3	UNP / 40	40	637581 55
49W/865	Studené denní světlo	85	B	4100	94	1.4	3	SLV / 40	40	643896 55
54W/827	Žárovkové světlo	85	B	4450	93	1.4	4	SLV / 40	40	643148 55
54W/830	Teplá bílá	85	B	4450	93	1.4	4	SLV / 40	40	643162 55
54W/830	Teplá bílá	85	B	4450	93	1.4	4	UNP / 40	40	637345 55
54W/840	Chladná bílá	85	B	4450	93	1.4	4	SLV / 40	40	643186 55
54W/840	Chladná bílá	85	B	4450	93	1.4	4	UNP / 40	40	637406 55
54W/865	Studené denní světlo	85	B	4250	89	1.4	4	SLV / 40	40	643919 55
80W/827	Žárovkové světlo	85	B	6150	88	1.4	3	UNP / 40	40	263292 55
80W/830	Teplá bílá	85	B	6150	88	1.4	3	SLV / 40	40	710406 55
80W/830	Teplá bílá	85	B	6150	88	1.4	3	UNP / 40	40	644367 55
80W/840	Chladná bílá	85	B	6150	88	1.4	3	SLV / 40	40	710451 55
80W/840	Chladná bílá	85	B	6150	88	1.4	3	UNP / 40	40	644381 55
80W/865	Studené denní světlo	85	B	5850	83	1.4	3	SLV / 40	40	710475 55

## MASTER TL5 HO 90 De Luxe

**Světelný zdroj**

- Nízkotlaká rtuťová výbojka s průměrem 16 mm

**Vlastnosti:**

- O 40% tenčí než stávající TL-D zářivky
- Vysoce účinné zdroje díky třípásmové technologii povrstvení v kombinaci se základní vrstvou a zatížením zářivky
- Navrženy speciálně pro provoz s HF předřadníkem a ke stmívání

- Maximálního světelného výkonu je dosaženo přibližně při 35 °C v libovolné poloze svícení, pokud je použit vysokofrekvenční elektronický předřadník bez přídavného elektrodového žhavení
- Bezproblémový start v teplotách mezi -15 ° až +50 °C

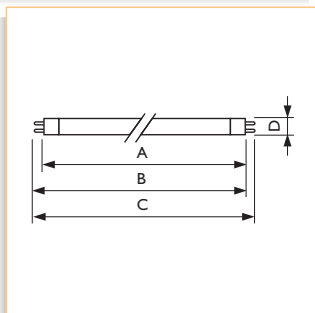
**Výhody:**

- Umožňuje miniaturizaci svítidel, délky zářivek se hodí pro snadnou montáž do stropních modulů

- Optimální v případech, kde je třeba vysokého světelného toku
- Mimořádná věrnost barevného podání nad 90

**Použití:**

- Kde je žádána mimořádná věrnost barevného podání: v nemocnicích, na operačních sálech, v tiskárnách, ve výrobnách šperků, v zubařských ordinacích i přípravnách, v kadeřnictvích, ale také v muzeích, obchodech s textílem atd.



Obr. č.	A		B		C		D
	max.	min.	max.	max.	max.	max.	
1	1449.0	1453.7	1456.1	1463.2	17		
2	1149.0	1153.7	1156.1	1163.2	17		
3	1149.0	1153.7	1156.1	1163.2	16		

## MASTER TL5 HO 90 De Luxe G5

Příkon/Kód barvy	Označení barvy světla (text)	Index podání barev (R <sub>a</sub> )	Energetický štítek	Světelný tok zdroje EL 25°C (lm)	Měrný výkon EL max., 35°C (lm/W)	Obsah rtuti (mg)	Obr. č.	Typ balení/ Uspořádání balení	Počet ks v balení	Objednací kód 8711500...
49W/965	Studené denní světlo	93	B	3700	75	1.4	1	SLV / 15	15	869722 20
54W/940	Chladná bílá	91	B	3800	75	1.4	2	SLV / 15	15	869050 20
54W/950	Denní světlo	93	B	3800	71	1.4	2	SLV / 15	15	890665 20
54W/965	Studené denní světlo	93	B	3800	71	1.4	3	SLV / 15	15	869838 20

## MASTER TL5 HO barevné

**Světelný zdroj:**

- Nízkotlaké rtuťové výbojky o průměru 16 mm

**Vlastnosti:**

- Vysoce účinné třívrstvé fluorescenční pokrytí v kombinaci se základním pokrytím a náplní
- O 40% tenčí než stávající TL-D zářivky
- Nízký obsah rtuti
- Speciálně určené pro použití s elektronickým předřadníkem, možnost stmívání

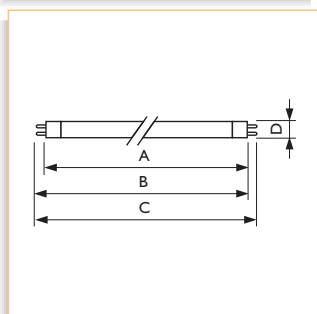
- Max. svítivosti je dosahováno při 35° C v libovolné poloze svícení, pokud je použit vysokofrekvenční HF předřadník bez přídavného elektrodového žhavení
- Zážeh je možné v rozsahu teplot od -15° do +50° C

**Výhody:**

- Umožňuje vytváření speciálních barevných efektů
- Umožňuje mix barev od 2700K až do 6500K
- Umožňuje miniaturizaci systémů a dává max. svobodu při navrhování svítidel

**Použití:**

- Všude tam, kde jsou požadovány světelné efekty nebo barevné prostředí: divadla, obchody, diskotéky, zábavné parky, výkladní skříně, reklamy, poutače apod.
- Všude tam, kde je třeba bílého světla s možností změny teplotních charakteristik: např. v obchodech, divadlech, ordinacích, moderních kancelářích, konferenčních sálech, tiskárnách apod.



Obr. č.	A max.	B min.	B max.	C max.	D max.
1	549.0	553.7	556.1	563.2	17
2	1149.0	1153.7	1156.1	1163.2	17

## MASTER TL5 HO Coloured G5

Příkon/Kód barvy	Označení barvy světla (text)	Světelný tok zdroje EL 25°C (lm)	Obsah rtuti (mg)	Obr. č.	Typ balení/Uspořádání balení	Počet ks v balení	Objednací kód 8711500...
24W/180	Modrá	550	3	1	SLV / 15	15	611864 20
24W/170	Zelená	2750	3	1	SLV / 15	15	611840 20
24W/150	Červená	1400	3	1	SLV / 15	15	611826 20
54W/180	Modrá	1500	3	2	SLV / 15	15	611949 20
54W/170	Zelená	6900	3	2	SLV / 15	15	611925 20
54W/150	Červená	3450	3	2	SLV / 15	15	611901 20



## MASTER TL5 (kruhové)

**Světelný zdroj:**

- Zářivky s průměrem trubice 16 mm stočené do kruhu o různém průměru

**Vlastnosti:**

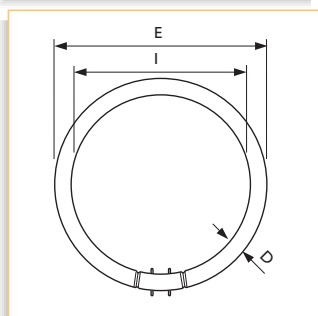
- Kruhový tvar
- Vysoce účinné třívrstvé fluorescenční povrstvení
- Speciálně určené pro použití s elektronickým předřadníkem
- Zážeh možný při teplotě -15 až +50 °C
- Amalgámová technologie

**Výhody:**

- Tenká trubice o průměru 16 mm umožňuje použití extrémně plochých svítidel
- Osová souměrnost zářivky poskytuje velkou svobodu při návrhu svítidel
- Vysoká účinnost zářivek
- Dobré podání barev  $R_a > 80$
- Světelný výkon nezávislý na okolní teplotě
- Vyšší průměrná účinnost systému

**Použití:**

- Přináší výhody kompaktních zářivek TL5 při ještě širších možnostech atraktivního a efektivního využití
- Vhodné pro širokou řadu profesionálních a poloprofesionálních aplikací
- Ideální k použití v obchodech a kancelářích, ve veřejných prostorech a jako bezpečnostní osvětlení
- Použití zářivek vyrobených amalgámovou technologií pro stmívání je omezeno

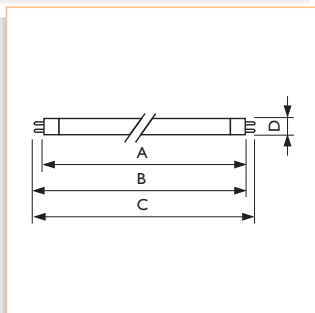
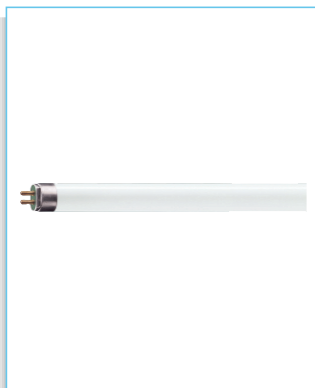


Obr. č.	D		E		I	
	min.	max.	min.	max.	min.	max.
1	14	18	220	230	187	197
2	14	18	293	305	260	272
3	14	18	367	379	334	346

## MASTER TL5 Circular 2GX13

Příkon/Kód barvy	Označení barvy světla (text)	Index podání barev ( $R_a$ )	Energetický štítek	Světelný tok zdroje EL (lm)	Obsah rtuti (mg)	Obr. č.	Typ balení/Uspořádání balení	Počet ks v balení	Objednací kód 8711500...
22W/827	Žárovkové světlo	85	A	1800	7	1	1CT / 10	10	642196 25
22W/830	Teplá bílá	85	A	1800	7	1	1CT / 10	10	640956 25
22W/840	Chladná bílá	85	A	1800	7	1	1CT / 10	10	642219 25
40W/827	Žárovkové světlo	85	A	3300	7	2	1CT / 10	10	642752 25
40W/830	Teplá bílá	85	A	3300	7	2	1CT / 10	10	640970 25
40W/840	Chladná bílá	85	A	3300	7	2	1CT / 10	10	642233 25
55W/830	Teplá bílá	85	B	4200	7	2	1CT / 10	10	642790 25
55W/840	Chladná bílá	85	B	4200	7	2	1CT / 10	10	642516 25
60W/830	Teplá bílá	85	B	5000	7	3	1CT / 10	10	642592 25
60W/840	Chladná bílá	85	B	5000	7	3	1CT / 10	10	642615 25

## MASTER TL5 ActiViva



Obr. č.	A max.	B min.	B max.	C max.	D max.
1	549.0	553.7	556.1	563.2	17
2	1449.0	1453.7	1456.1	1463.2	17
3	1149.0	1153.7	1156.1	1163.2	17

**Světelný zdroj:**

- TL5 lineární zářivka o průměru 16mm s vyšším podílem modré složky světla pro vyšší psychickou pohodu

**Vlastnosti:**

- Zvýšený obsah modrého světla navozuje pocit duševní pohody
- Unikátní fosforový povlak generuje světelné spektrum s optimální rovnováhou mezi světlem pro běžné vidění a modrým světlem pro pocit duševní pohody
- Je přímou náhradou za existující lineární zářivky běžící na konvenčních, nebo HF předřadnicích
- Dobré barevné podání ( $R_a > 80$ ) s měrným výkonem porovnatelným k ostatním zářivkám barev 800
- Stmívatelné

**Výhody:**

- Testy ukázaly, že díky světelným zdrojům ActiViva se lidé cítí aktivnější, pohodovější a koncentrovanější a jejich výkonnost vzůstá o více jak 10%
- ActiViva Active obsahuje o 85% více modrého světla než běžné denní světlo pro dosažení skutečného efektu "modré oblohy" (pro maximální efekt doporučujeme vyměnit všechny zdroje v dané soustavě)
- ActiViva Natural obsahuje o 25% více modrého světla než běžné denní světlo (může být jednoduše nakombinováno se stávajícími instalacemi)
- ActiViva zářivky mohou být použity pro rozšíření světelného spektra svítidel systému Dynamic Lighting

**Životní prostředí:**

- Tento produkt je zařazen mezi Philips Green Flagship produkty díky extrémně nízkému obsahu rtuť
- Odpovídá všem požadavkům RoHS a WEEE

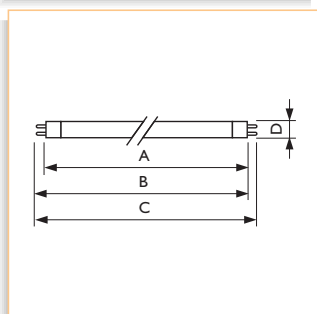
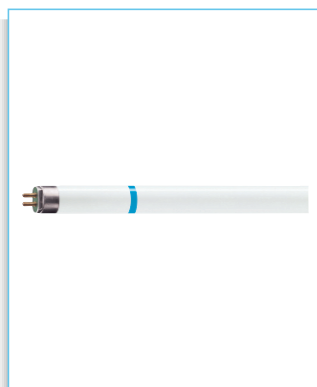
**Použití:**

- Nejvhodnější použití je tam, kde je potřeba zajistit vhodné pracovní prostředí, které podporuje výkon a koncentraci pracovníků, jako call centra, průmyslové budovy, školy, zdravotní zařízení
- ActiViva Active se doporučuje pro nepřímé osvětlení velkých ploch
- ActiViva Natural může být kombinována s jinými světelnými zdroji v existujících instalacích

## MASTER TL5 ActiViva G5

Příkon/Označení barvy světla (text)	Index podání barev ( $R_a$ )	Energetický štítek	Světelný tok zdroje EL 25°C (lm)	Měrný výkon EL max., 35°C (lm/W)	Obsah rtuti (mg)	Obr. č.	Typ balení/ Uspořádání balení	Počet ks v balení	Objednací kód 8711500...
24W / ActiViva Active	82	B	1550	84	1.4	1	SLV / 15	15	951755 20
24W / ActiViva Active	82	B	1550	84	1.4	1	SLV / 40	40	951755 55
49W / ActiViva Active	82	B	3700	94	1.4	2	SLV / 15	15	951816 20
49W / ActiViva Active	82	B	3700	94	1.4	2	SLV / 40	40	951816 55
54W / ActiViva Active	82	B	3800	89	1.4	3	SLV / 15	15	951779 20
54W / ActiViva Active	82	B	3800	89	1.4	3	SLV / 40	40	951779 55
24W / ActiViva Natural	82	B	1650	84	1.4	1	SLV / 15	15	951694 20
24W / ActiViva Natural	82	B	1650	84	1.4	1	SLV / 40	40	951694 55
49W / ActiViva Natural	82	B	4100	94	1.4	2	SLV / 15	15	951793 20
49W / ActiViva Natural	82	B	4100	94	1.4	2	SLV / 40	40	951793 55
54W / ActiViva Natural	82	B	4250	89	1.4	3	SLV / 15	15	951717 20
54W / ActiViva Natural	82	B	4250	89	1.4	3	SLV / 40	40	951717 55

## MASTER TL5 High Efficiency Secura



Obr. č.	A max.	B min.	B max.	C max.	D max.
1	849.0	853.7	856.1	863.2	17
2	1149.0	1153.7	1156.1	1163.2	17
3	1449.0	1453.7	1456.1	1463.2	17

**Světelný zdroj:**

- Nízkotlaká rtuťová výbojka o průměru 16mm s ochrannou vrstvou pro zachycení všech součástí v případě poškození

**Vlastnosti:**

- Všechny výhody trubíc TL5 HE
- Teflonové ochranné pokrytí kolem celé zářivky
- Modrý proužek okolo jednoho konce zářivky pro rychlou identifikaci
- Přímá náhrada všech zářivek TL5 HE

**Výhody:**

- Veškeré výhody zářivek TL5 HE

- Bezpečost: Udržuje sklo a součásti zářivky pohromadě v případě případného rozbití
- Speciální fluorescenční pokrytí odolné vysokým teplotám (až 200°C) a je odolné vlivu teploty a UV záření
- Snadná identifikace při revizních kontrolách díky modrému kroužku
- Odpovídá potravinářským normám jako HACCP nebo ISO22000

**Životní prostředí:**

- Dobrá volba pro životní prostředí díky nejnižšímu obsahu rtuti a technologii bez použití olova

- Tento produkt odpovídá požadavkům evropské direktivy RoHS o omezení obsahu škodlivých látek ve výrobcích
- Na tento produkt se vztahuje evropská direktiva WEEE o odpadu z elektrických a elektronických zařízení

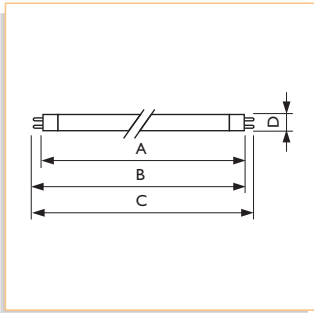
**Použití:**

- Používají se v místech, kde musí být zabráněno kontaminaci při rozbití zářivky, např. u přípravy jídla, ve zdravotnictví a farmaceutickém průmyslu
- Vhodné k použití v prostředí se zvýšeným rizikem rozbití, např. ve sportovních halách

## MASTER TL5 HE Secura G5

Příkon/Kód barvy	Označení barvy světla (text)	Index podání barev (Ra)	Energetický štítek	Světelný tok zdroje EL 25°C (lm)	Měrný výkon EL max., 35°C (lm/W)	Obsah rtuti (mg)	Obr. č.	Typ balení/ Uspořádání balení	Počet ks v balení	Objednací kód 8711500...
21W/830	Teplá bílá	85	A	1850	100	1.4	1	UNP / 40	40	952080 55
21W/840	Chladná bílá	85	A	1850	100	1.4	1	UNP / 40	40	952103 55
28W/830	Teplá bílá	85	A	2550	103	1.4	2	UNP / 40	40	952134 55
28W/840	Chladná bílá	85	A	2550	103	1.4	2	UNP / 40	40	952158 55
35W/830	Teplá bílá	85	A	3250	103	1.4	3	UNP / 40	40	952172 55
35W/840	Chladná bílá	85	A	3250	103	1.4	3	UNP / 40	40	952196 55

## MASTER TL5 High Output Secura



Obr. č.	A		B		C		D
	max.	min.	max.	max.	max.	max.	
1	849.0	853.7	856.1	863.2	17		
2	1449.0	1453.7	1456.1	1463.2	17		
3	1149.0	1153.7	1156.1	1163.2	17		

### Světelný zdroj:

- Nízkotlaká rtuťová výbojka o průměru 16mm s ochrannou vrstvou pro zachycení všech součástí v případě poškození

### Vlastnosti:

- Všechny výhody trubíc TL5 HO
- Teflonové ochranné pokrytí kolem celé zářivky
- Modrý proužek okolo jednoho konce zářivky pro rychlou identifikaci
- Přímá náhrada všech zářivek TL5 HO

### Výhody:

- Veškeré výhody zářivek TL5 HO

- Bezpečost: Udržuje sklo a součásti zářivky pohromadě v případě případného rozbití
- Speciální fluorescenční pokrytí odolné vysokým teplotám (až 200°C) a je odolné vlivu teploty a UV záření
- Snadná identifikace při revizních kontrolách díky modrému kroužku
- Odpovídá potravinářským normám jako HACCP nebo ISO22000

### Životní prostředí:

- Dobrá volba pro životní prostředí díky nejnižšímu obsahu rtuti a technologii bez použití olova

- Tento produkt odpovídá požadavkům evropské direktivy RoHS o omezení obsahu škodlivých látek ve výrobcích
- Na tento produkt se vztahuje evropská direktiva WEEE o odpadu z elektrických a elektronických zařízení

### Použití:

- Používají se v místech, kde musí být zabráněno kontaminaci při rozbití zářivky, např. u přípravy jídla, ve zdravotnictví a farmaceutickém průmyslu
- Vhodné k použití v prostředí se zvýšeným rizikem rozbití, např. ve sportovních halách

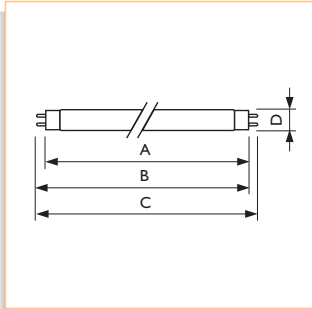
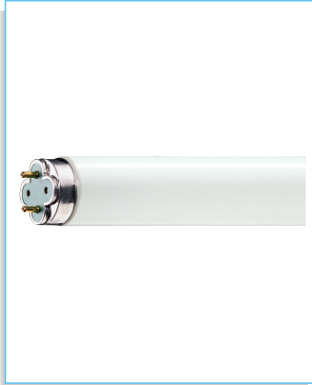
## MASTER TL5 HO Secura G5

Příkon/Kód barvy	Označení barvy světla (text)	Index podání barev (Ra)	Energetický štítek	Světelný tok zdroje EL 25°C (lm)	Měrný výkon EL max., 35°C (lm/W)	Obsah rtuti (mg)	Obr. č.	Typ balení/ Uspořádání balení	Počet ks v balení	Objednací kód 8711500...
39W/830	Teplá bílá	85	B	3050	90	1.4	1	UNP / 40	40	952219 55
39W/840	Chladná bílá	85	B	3050	90	1.4	1	UNP / 40	40	952233 55
49W/830	Teplá bílá	85	B	4250	99	1.4	2	UNP / 40	40	952257 55
49W/840	Chladná bílá	85	B	4250	99	1.4	2	UNP / 40	40	952271 55
54W/830	Teplá bílá	85	B	4400	92	1.4	3	UNP / 40	40	952295 55
54W/840	Chladná bílá	85	B	4400	92	1.4	3	UNP / 40	40	952318 55
80W/830	Teplá bílá	85	B	6100	87	1.4	2	UNP / 40	40	952332 55



## TL-D

## MASTER TL-D Xtreme



Obr. č.	A max.	A min.	B max.	C max.	D max.
1	589.8	594.5	596.9	604.0	28
2	1199.4	1204.1	1206.5	1213.6	28
3	970.0	974.7	977.1	984.2	28
4	1500.0	1504.7	1507.1	1514.2	28

**Světelný zdroj:**

- Nízkotlaká rtuťová zářivka o průměru 26 mm

**Vlastnosti:**

- Výrazné snížení počtu předčasně vyhořelých zářivek díky nově vyvinuté technologii (patentuje se)
- Extrémně dlouhá a spolehlivá životnost
- Vysoce účinné třípásmové fluorescenční pokrytí ve spojení s technologií přídatného pokrytí New Generation
- Nízký obsah rtuti a extrémní životnost
- Plně recyklovatelné
- Patice zářivky mají na kolíkové straně zelený kříž "x" pro snadnou identifikaci

**Výhody:**

- Delší životnost a menší počet předčasně vyhořelých zdrojů přináší kromě menších potíží také nižší provozní náklady a usnadňuje přechod od jednotlivých výměn na skupinové

- Minimalizace nákladů spojených s jejich likvidací na konci života
- Speciální fluorescenční pokrytí přináší dobré podání barev  $R_a > 80$

**Životní prostředí:**

- Dobrá volba pro životní prostředí díky dlouhé životnosti (380% životnosti standardních trubic T8), nízkému množství odpadu (pouze 1 zářivka v porovnání se 4 standardními trubicemi T8) a nejnižšímu obsahu rtuti a zároveň bezolovnaté technologii
- Tento produkt je označen jako Philips Green Flagship (výrobky nejšetrnější vůči životnímu prostředí)
- Tento produkt odpovídá požadavkům evropské direktivy RoHS o omezení obsahu škodlivých látek ve výrobcích
- Na tento produkt se vztahuje evropská direktiva WEEE o odpadu z elektrických a elektronických zařízení

**Použití:**

- Vhodné pro aplikace kde jsou vysoké provozní náklady (vysoké stropy, těžko dostupná místa) a nutnost odstávek při výměnách (výrobní závody, uzavírky tunelů), nebo kde předčasné vyhoření zdroje není přípustné z např. bezpečnostních důvodů: tunely, nepřetržitá výroba - potravinářství, petrochemie

**Systém:**

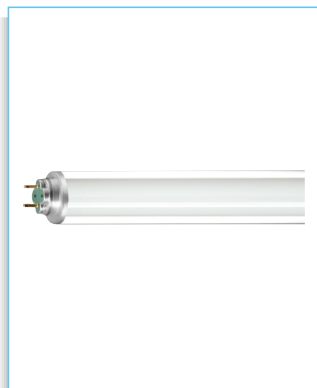
- Lze provozovat na konvenčním nebo elektronickém HF příslušenství
- S elektronickým HF předradníkem je dosahováno vyšší účinnosti i životnosti

## MASTER TL-D Xtreme G13

Příkon/Kód barvy/Verze	Označení barvy světla (text)	Index podání barev ( $R_a$ )	Energetický štítek	Světelný tok zdroje EM (lm)	Obr. č.	Typ balení/ Uspořádání balení	Počet ks v balení	Objednací kód 8711500...
18W/830	Teplá bílá	85	A	1350	1	SLV / 25	25	544926 40
18W/840	Chladná bílá	85	A	1350	1	SLV / 25	25	544964 40
36W/830	Teplá bílá	85	A	3250	2	SLV / 25	25	558664 40
36W/840	Chladná bílá	85	A	3250	2	SLV / 25	25	558688 40
36W/830 - 1m	Teplá bílá	85	A	3000	3	SLV / 25	25	895424 40
36W/840 - 1m	Chladná bílá	85	A	3000	3	SLV / 25	25	895462 40
58W/830	Teplá bílá	85	A	5150	4	SLV / 25	25	558824 40
58W/840	Chladná bílá	85	A	5150	4	SLV / 25	25	558862 40



## MASTER TL-D Xtreme Polar



### Světelný zdroj:

- Verze polar je trubice MASTER TL-D Xtreme uvnitř číré trubice T12

### Vlastnosti:

- Vysoký světelný tok i při nízkých okolních teplotách
- Vysoká spolehlivost, dlouhá životnost jako verze MASTER TL-D Xtreme
- Teplotně odolné spojení trubic s patičkami, bezproblémová výměna trubic

### Výhody:

- Vysoká úroveň světelného toku i při nízké okolní teplotě v porovnání s jinými zářivkovými zdroji

- Výrazná redukce nákladů na údržbu díky vysoké spolehlivosti a dlouhé době životnosti
- Plně odolná vůči okolní teplotě
- Dobrá volba pro životní prostředí (nízký obsah rtuti a méně odpadu díky dlouhé životnosti)

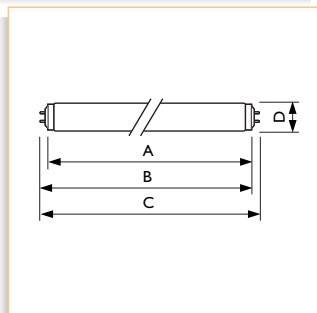
### Životní prostředí:

- Dobrá volba pro životní prostředí díky nejvyšší energetické účinnosti v chladném prostředí (< 10 stupňů Celsia), dlouhé životnosti (380% životnosti standardních trubic T8), nízkému množství odpadu (pouze 1 zářivka v porovnání se 4 standardními trubicemi T8) a nejnižšímu obsahu rtuti a zároveň bezolovnaté technologii

- Tento produkt je označen jako Philips Green Flagship (výrobky nejšetrnější vůči životnímu prostředí)
- Tento produkt odpovídá požadavkům evropské direktivy RoHS o omezení obsahu škodlivých látek ve výrobcích
- Na tento produkt se vztahuje evropská direktiva WEEE o odpadu z elektrických a elektronických zařízení

### Použití:

- Vnitřní aplikace - chladicí a mrazicí zařízení, veškeré prostory s nízkými teplotami
- Venkovní aplikace - čerpací stanice, parkoviště, přístavy a doky, světelné nápisy, tunely



Obr. č.	A		B		C		D
	max.	min.	max.	max.	max.	max.	
1	589.8	594.5	596.9	604.0	40.5		
2	1199.4	1204.1	1206.5	1213.6	40.5		
3	1500.0	1504.7	1507.1	1514.2	40.5		

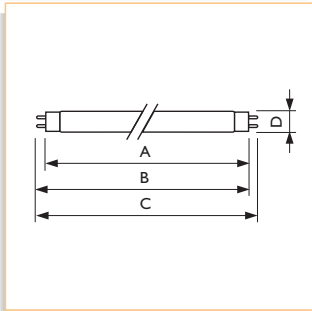
## MASTER TL-D Xtreme Polar G13

Příkon/Kód barvy	Označení barvy světla (text)	Index podání barev (Ra)	Energetický štítek	Světelný tok zdroje EM (lm)	Obr. č.	Typ balení/ Uspořádání balení	Počet ks v balení	Objednací kód 8711500...
18W/830	Teplá bílá	85	A	1350	1	SLV / 10	10	892973 25
18W/840	Chladná bílá	85	A	1350	1	SLV / 10	10	892997 25
18W/865	Studené denní světlo	85	A	1250	1	SLV / 10	10	893017 25
36W/830	Teplá bílá	85	A	3250	2	SLV / 10	10	893093 25
36W/840	Chladná bílá	85	A	3250	2	SLV / 10	10	893116 25
36W/865	Studené denní světlo	85	A	3150	2	SLV / 10	10	893130 25
58W/830	Teplá bílá	85	A	5150	3	SLV / 10	10	893215 25
58W/840	Chladná bílá	85	A	5150	3	SLV / 10	10	893239 25
58W/865	Studené denní světlo	85	A	5000	3	SLV / 10	10	893253 25





## MASTER TL-D Xtra



Obr. č.	A		B		C		D
	max.	min.	max.	max.	max.	max.	
1	589.8	594.5	596.9	604.0	28		
2	894.6	899.3	901.7	908.8	28		
3	1199.4	1204.1	1206.5	1213.6	28		
4	970.0	974.7	977.1	984.2	28		
5	1500.0	1504.7	1507.1	1514.2	28		

### Světelný zdroj:

- Nízkotlaká rtuťová zářivka o průměru 26 mm

### Vlastnosti:

- Výrazné snížení počtu předčasně vyhořelých zářivek díky nově vyvinuté technologii (patentuje se)
- Extrémně dlouhá a bezporuchová životnost
- Vysoce účinné třípásmové fluorescenční pokrytí ve spojení s technologií přídavného pokrytí New Generation
- Nízký obsah rtuti a dlouhá životnost
- Plně recyklovatelné
- Patice zářivky mají na kolíkové straně zelený kříž "x" pro snadnou identifikaci

### Výhody:

- Delší životnost a menší počet předčasně vyhořelých zdrojů přináší kromě menších potíží také nižší provozní náklady a usnadňuje přechod od jednotlivých výměn na skupinové

- Minimalizace nákladů spojených s jejich likvidací na konci života
- Speciální fluorescenční pokrytí přináší dobré podání barev  $R_a > 80$

### Životní prostředí:

- Dobrá volba pro životní prostředí díky dlouhé životnosti (180% životnosti standardních trubnic T8), nízkému množství odpadu (pouze 1 zářivka v porovnání s 2 standardními trubnicemi T8) a nejnižšímu obsahu rtuti a zároveň bezolovnaté technologii
- Tento produkt je označen jako Philips Green Flagship (výrobky nejšetnější vůči životnímu prostředí)
- Tento produkt odpovídá požadavkům evropské direktivy RoHS o omezení obsahu škodlivých látek ve výrobcích
- Na tento produkt se vztahuje evropská direktiva WEEE o odpadu z elektrických a elektronických zařízení

### Použití:

- Vhodné pro aplikace kde jsou vysoké provozní náklady (vysoké stropy, těžko dostupná místa) a nutnost odstávek při výměnách (výrobní závody, uzavírky tunelů), nebo kde předčasně vyhoření zdroje není přípustné z např. bezpečnostních důvodů: tunely, nebo při nepřetržité výrobě - potravinářství, petrochemie

### System:

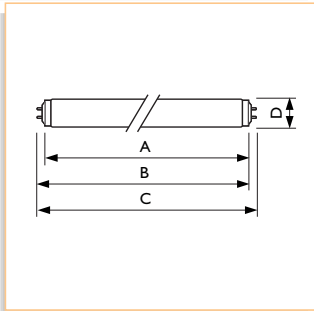
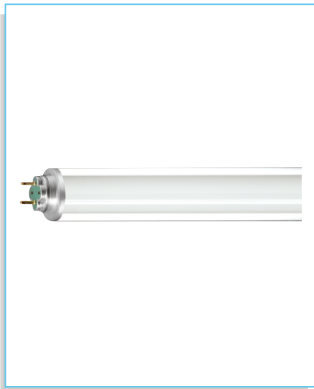
- Lze provozovat na konvenčním nebo elektronickém HF příslušenství
- S elektronickým HF předradníkem je dosažováno vyšší účinnosti i životnosti

## MASTER TL-D Xtra G13

Příkon/Kód barvy/Verze	Označení barvy světla (text)	Index podání barev ( $R_a$ )	Energetický štítek	Světelný tok zdroje EM (lm)	Obr. č.	Typ balení/ Uspořádání balení	Počet ks v balení	Objednávací kód 8711500...
18W/830	Teplá bílá	85	A	1350	1	SLV / 25	25	544988 40
18W/840	Chladná bílá	85	A	1350	1	SLV / 25	25	558626 40
30W/830	Teplá bílá	85	A	2300	2	SLV / 25	25	895325 40
30W/840	Chladná bílá	85	A	2300	2	SLV / 25	25	895363 40
36W/830	Teplá bílá	85	A	3300	3	SLV / 25	25	558718 40
36W/840	Chladná bílá	85	A	3300	3	SLV / 25	25	558763 40
36W/830 - 1m	Teplá bílá	85	A	3050	4	SLV / 25	25	895400 40
36W/840 - 1m	Chladná bílá	85	A	3050	4	SLV / 25	25	895448 40
58W/830	Teplá bílá	85	A	5200	5	SLV / 25	25	558886 40
58W/840	Chladná bílá	85	A	5200	5	SLV / 25	25	558909 40



## MASTER TL-D Xtra Polar



Obr. č.	A		B		C		D	
	max.	min.	max.	min.	max.	min.	max.	
1	589.8	594.5	596.9	604.0	32.6			
2	1199.4	1204.1	1206.5	1213.6	32.6			
3	1500.0	1504.7	1507.1	1514.2	32.6			
4	589.8	594.5	596.9	604.0	40.5			
5	1199.4	1204.1	1206.5	1213.6	40.5			
6	1500.0	1504.7	1507.1	1514.2	40.5			

### Světelný zdroj:

- Verze polar je trubice MASTER TL-D Xtra uvnitř čiré trubice T12

### Vlastnosti:

- Vysoký světelný tok i při nízkých okolních teplotách
- Vysoká spolehlivost, dlouhá životnost jako verze MASTER TL-D Xtra
- Teplotně odolné spojení trubic s patičkami, bezproblémová výměna trubic

### Výhody:

- Vysoká úroveň světelného toku i při nízké okolní teplotě v porovnání s jinými zářivkovými zdroji
- Výrazná redukce nákladů na údržbu díky vysoké spolehlivosti a dlouhé době životnosti

- Plně odolná vůči okolní teplotě
- Dobrá volba pro životní prostředí (nízký obsah rtuti a méně odpadu díky dlouhé životnosti)

### Životní prostředí:

- Dobrá volba pro životní prostředí díky nejvyšší energetické účinnosti v chladném prostředí (< 10 °C), dlouhé životnosti (180% životnosti standardních trubic T8), nízkému množství odpadu (pouze 1 zářivka v porovnání se 2 standardními trubicemi T8) a nejnižšímu obsahu rtuti a zároveň bezolovnaté technologii
- Tento produkt je označen jako Philips Green Flagship (výrobky nejšetnější vůči životnímu prostředí)

- Tento produkt odpovídá požadavkům evropské direktivy RoHS o omezení obsahu škodlivých látek ve výrobcích
- Na tento produkt se vztahuje evropská direktiva WEEE o odpadu z elektrických a elektronických zařízení

### Použití:

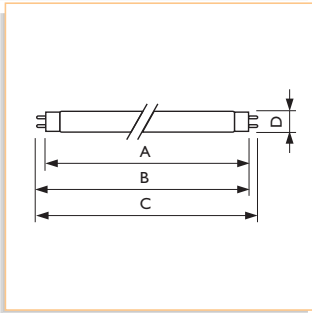
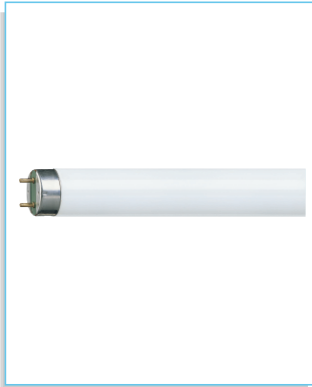
- Vnitřní aplikace - chladicí a mrazicí zařízení, veškeré prostory s nízkými teplotami
- Venkovní aplikace - čerpací stanice, parkoviště, přístavy a doky, světelné nápisy, tunely

## MASTER TL-D Xtra Polar G13

Příkon/Kód barvy	Provedení baňky	Označení barvy světla (text)	Index podání barev (R <sub>a</sub> )	Energetický štítek	Světelný tok zdroje EM (lm)	Obr. č.	Typ balení/ Uspořádání balení	Počet ks v balení	Objednávací kód 8711500...
18W/830	T10	Teplá bílá	85	A	1350	1	SLV / 10	10	952509 25
18W/840	T10	Chladná bílá	85	A	1350	1	SLV / 10	10	952523 25
36W/830	T10	Teplá bílá	85	A	3300	2	SLV / 10	10	952561 25
36W/840	T10	Chladná bílá	85	A	3300	2	SLV / 10	10	952585 25
58W/830	T10	Teplá bílá	85	A	5200	3	SLV / 10	10	952622 25
58W/840	T10	Chladná bílá	85	A	5200	3	SLV / 10	10	952646 25
18W/830	T12	Teplá bílá	85	A	1350	4	SLV / 10	10	893031 25
18W/840	T12	Chladná bílá	85	A	1350	4	SLV / 10	10	893055 25
18W/865	T12	Studené denní světlo	85	A	1250	4	SLV / 10	10	893079 25
36W/830	T12	Teplá bílá	85	A	3300	5	SLV / 10	10	893154 25
36W/840	T12	Chladná bílá	85	A	3300	5	SLV / 10	10	893178 25
36W/865	T12	Studené denní světlo	85	A	3200	5	SLV / 10	10	893192 25
58W/830	T12	Teplá bílá	85	A	5200	6	SLV / 10	10	893277 25
58W/840	T12	Chladná bílá	85	A	5200	6	SLV / 10	10	893291 25
58W/865	T12	Studené denní světlo	85	A	5000	6	SLV / 10	10	893314 25



## MASTER TL-D Super 80



Obr. č.	A		B		C		D
	max.	min.	max.	max.	max.	max.	
1	437.4	442.1	444.5	451.6	28		
2	589.8	594.5	596.9	604	28		
3	970.0	974.7	977.1	984.2	28		
4	894.6	899.3	901.7	908.8	28		
5	1199.4	1204.1	1206.5	1213.6	28		
6	1047.0	1051.7	1054.1	1061.2	28		
7	1500.0	1504.7	1507.1	1514.2	28		
8	1763.8	1768.5	1770.9	1778	28		

### Světelný zdroj:

- Nízkotlaké rtuťové zářivky o průměru 26 mm

### Vlastnosti:

- Vysoce účinné třípásmové fluorescenční pokrytí ve spojení s technologií přídavného pokrytí New Generation
- Vysoký počáteční světelný výkon
- Lze použít s běžnými a vysokofrekvenčními předřadníky
- Nízké množství rtuti
- Plně recyklovatelné zářivky; všechny součásti lze použít při výrobě nové zářivky
- Na patici je zelená ploška, která označuje, že je zářivka recyklovatelná

### Výhody:

- Speciální fluorescenční pokrytí poskytuje dobré podání barev ( $R_a > 80$ )
  - Poměrně vysoká účinnost na počátku i během doby životnosti zářivky s vysokým udržováním světelného toku
  - K dostání verze poskytující od teplého bílého až po studené denní světlo
- ### Životní prostředí:
- Nejlepší volba pro životní prostředí díky nejvyšší energetické účinnosti v porovnání s řadou TLD standard. Má nejnižší obsah rtuti a je 100% bezolovnatý
  - Tento produkt odpovídá požadavkům evropské direktivy RoHS o omezení obsahu škodlivých látek ve výrobcích

- Na tento produkt se vztahuje evropská direktiva WEEE o odpadu z elektrických a elektronických zařízeních

### Použití:

- Vhodné k použití v široké řadě svítidel pro zářivky řady TL-D v "lidském" prostředí, jako jsou školy, kanceláře, obchody, tovární haly atd.

### Systém:

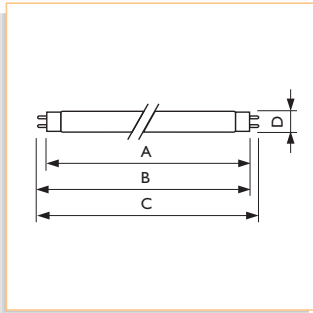
- Lze provozovat na konvenčním nebo elektronickém HF příslušenství
- S elektronickým HF předřadníkem je dosahováno vyšší účinnosti

## MASTER TL-D Super 80 G13

Příkon/Kód barvy/Verze	Označení barvy světla (text)	Index podání barev ( $R_a$ )	Energetický štítek	Světelný tok zdroje EM (lm)	Obr. č.	Typ balení/ Uspořádání balení	Počet ks v balení	Objednací kód 8711500...
15W/830	Teplá bílá	85	B	1000	1	SLV / 25	25	702791 40
15W/840	Chladná bílá	85	B	1000	1	SLV / 25	25	702807 40
18W/827	Žárovkové světlo	85	A	1350	2	SLV / 25	25	631626 40
18W/830	Teplá bílá	85	A	1350	2	SLV / 25	25	631657 40
18W/830	Teplá bílá	85	A	1350	2	UNP / 25	25	610546 40
18W/840	Chladná bílá	85	A	1350	2	SLV / 25	25	644763 40
18W/840	Chladná bílá	85	A	1350	2	SLV / 25	25	631718 40
18W/840	Chladná bílá	85	A	1350	2	UNP / 25	25	610126 40
18W/865	Studené denní světlo	85	A	1300	2	SLV / 25	25	631770 40
23W/830	Teplá bílá	85	A	2050	3	SLV / 25	25	558633 40
23W/840	Chladná bílá	85	A	2050	3	SLV / 25	25	558701 40
30W/827	Žárovkové světlo	85	A	2400	4	SLV / 25	25	631800 40
30W/830	Teplá bílá	85	A	2400	4	SLV / 25	25	631831 40
30W/840	Chladná bílá	85	A	2400	4	SLV / 25	25	631862 40
30W/865	Studené denní světlo	85	A	2300	4	SLV / 25	25	631893 40
36W/827	Žárovkové světlo	85	A	3350	5	SLV / 25	25	631923 40
36W/830	Teplá bílá	85	A	3350	5	SLV / 25	25	631954 40
36W/830	Teplá bílá	85	A	3350	5	UNP / 25	25	610171 40
36W/840	Chladná bílá	85	A	3350	5	SLV / 25	25	644800 40
36W/840	Chladná bílá	85	A	3350	5	SLV / 25	25	632012 40
36W/840	Chladná bílá	85	A	3350	5	UNP / 25	25	610188 40
36W/865	Studené denní světlo	85	A	3250	5	SLV / 25	25	632074 40
36W/830 - 1m	Teplá bílá	85	A	3100	3	SLV / 25	25	558749 40
36W/840 - 1m	Chladná bílá	85	A	3100	3	SLV / 25	25	558770 40
38W/840	Chladná bílá	85	A	3350	6	SLV / 25	25	558831 40
58W/827	Žárovkové světlo	85	A	5200	7	SLV / 25	25	632104 40
58W/830	Teplá bílá	85	A	5200	7	SLV / 25	25	632135 40
58W/830	Teplá bílá	85	A	5200	7	UNP / 25	25	610195 40
58W/840	Chladná bílá	85	A	5200	7	SLV / 25	25	644848 40
58W/840	Chladná bílá	85	A	5200	7	SLV / 25	25	632197 40
58W/840	Chladná bílá	85	A	5200	7	UNP / 25	25	610294 40
58W/865	Studené denní světlo	85	A	5000	7	SLV / 25	25	632258 40
70W/840	Chladná bílá	85	A	6200	8	SLV / 25	25	615923 40



## MASTER TL-D 90 De Luxe



Obr. č.	A		B		C		D
	max.	min.	max.	max.	max.	max.	
1	589.8	594.5	596.9	604	28		
2	894.6	899.3	901.7	908.8	28		
3	1199.4	1204.1	1206.5	1213.6	28		
4	1500.0	1504.7	1507.1	1514.2	28		

### Světelný zdroj:

- Nízkotlaké rtuťové zářivky o průměru 26 mm

### Vlastnosti:

- Vysoce kvalitní fluorescenční pokrytí
- Dostupné v mnoha barevných charakteristikách

### Výhody:

- Velmi dobrá věrnost barevného podání. Pod tímto světlem se barvy jeví bohatší a hlubší. Nasvětlované produkty získávají na atraktivitě
- Až o 25% více světla než u konkurenčních typů
- Zářivky poskytují možnost přejít na barvy 90 De Luxe bez snížení požadavků na hladinu osvětlení

- Zdroje umožňují zákazníkovi (ve všech ohledech) respektovat nové normy EU pro osvětlení pracovních ploch (CEN 12464-1), bez investic do nových svítidel

- Atraktivní uspořádání balení
- Přímá náhrada všech zářivek pracujících jak na konvenčním tak elektronickém HF příslušenství

- Možnost volby podle požadavků - od teplé bílé až po chladné denní světlo

### Životní prostředí:

- Tento produkt odpovídá požadavkům evropské direktivy RoHS o omezení obsahu škodlivých látek ve výrobcích

- Na tento produkt se vztahuje evropská direktiva WEEE o odpadu z elektrických a elektronických zařízení

### Použití:

- Vhodné pro aplikace, kde jsou kladeny vysoké nároky na věrnost barevného podání - obchody s květinami, s oděvy, v obchodních domech, v kadeřnictvích, muzeích, nemocnicích apod.

### System:

- Lze provozovat na konvenčních i HF předřadnicích

## MASTER TL-D 90 De Luxe G13

Příkon/Kód barvy	Označení barvy světla (text)	Index podání barev (Ra)	Energetický štítek	Světelný tok zdroje EM (lm)	Obr. č.	Typ balení/ Uspořádání balení	Počet ks v balení	Objednací kód 8711500...
18W/930	Teplá bílá	92	B	1100	1	SLV / 10	10	888372 25
18W/940	Chladná bílá	91	B	1200	1	SLV / 10	10	888396 25
18W/950	Denní světlo	93	B	1150	1	SLV / 10	10	888433 25
18W/965	Studené denní světlo	93	B	1150	1	SLV / 10	10	888464 25
30W/930	Denní světlo	92	B	1950	2	SLV / 10	10	888549 25
36W/930	Teplá bílá	92	B	2800	3	SLV / 10	10	888563 25
36W/940	Chladná bílá	91	B	2800	3	SLV / 10	10	888587 25
36W/950	Denní světlo	93	B	2800	3	SLV / 10	10	888600 25
36W/965	Studené denní světlo	93	B	2800	3	SLV / 10	10	888624 25
58W/930	Teplá bílá	92	B	4350	4	SLV / 10	10	888679 25
58W/940	Chladná bílá	91	B	4600	4	SLV / 10	10	888693 25
58W/950	Denní světlo	93	B	4550	4	SLV / 10	10	888716 25
58W/965	Studené denní světlo	93	B	4550	4	SLV / 10	10	888730 25



## MASTER TL-D 90 Graphica



### Světelný zdroj:

- Nízkotlaká rtuťová zářivka o průměru 26 mm

### Vlastnosti:

- Vysoce kvalitní fluorescenční povrch
- Dostupné ve dvou barevných provedeních

### Výhody:

- Excelentní věrnost barevného podání - reprodukovány barvy jsou mimořádně věrné
- Zdroje byly vyvinuty na základě potřeb a požadavků z grafického průmyslu (v souladu s EN-12464, normy pro použití v grafické výrobě)

- Teplota chromatičnosti blízká dennímu světlu
- Menší balení (pouze 10 kusů)
- Přímá náhrada pro veškeré standardní i Super 80 TL-D zářivky provozované jak na konvenčním, tak HF příslušenství
- Volba mezi denním světlem a chladným denním světlem

### Životní prostředí:

- Tento produkt odpovídá požadavkům evropské direktivy RoHS o omezení obsahu škodlivých látek ve výrobcích

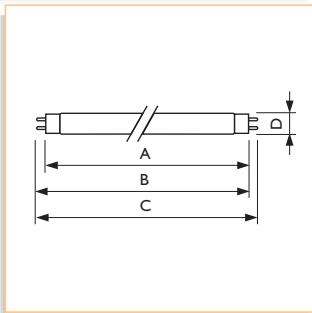
- Na tento produkt se vztahuje evropská direktiva WEEE o odpadu z elektrických a elektronických zařízení

### Použití:

- Všude tam, kde je excelentní barevné podání rozhodující, jako např. v grafických provozovnách, tiskařském průmyslu, obchodech s fotopříslušenstvím, nemocnicích apod.

### Systém:

- Lze provozovat na konvenčním i HF příslušenství

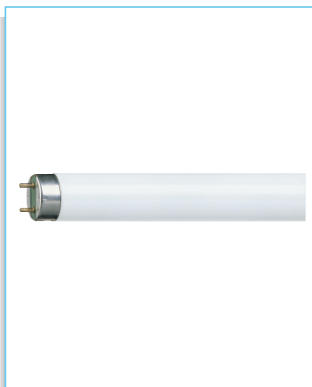


Obr. č.	A max.	B min.	B max.	C max.	D max.
1	589.8	594.5	596.9	604	28
2	1199.4	1204.1	1206.5	1213.6	28
3	1500.0	1504.7	1507.1	1514.2	28

## MASTER TL-D 90 Graphica G13

Příkon/Kód barvy	Označení barvy světla (text)	Index podání barev (R <sub>a</sub> )	Energetický štítek	Světelný tok zdroje EM (lm)	Obr. č.	Typ balení/ Uspořádání balení	Počet ks v balení	Objednací kód 8711500...
18W/950	Denní světlo	98	B	950	1	SLV / 10	10	888501 25
18W/965	Studené denní světlo	98	B	930	1	SLV / 10	10	888525 25
36W/950	Denní světlo	98	B	2300	2	SLV / 10	10	888648 25
36W/965	Studené denní světlo	98	B	2100	2	SLV / 10	10	888365 25
58W/950	Denní světlo	98	B	3650	3	SLV / 10	10	888754 25
58W/965	Studené denní světlo	98	B	3350	3	SLV / 10	10	888778 25

## MASTER TL-D HF Super 80



### Světelný zdroj:

- Nízkotlaké rtuťové zářivky o průměru 26 mm, plněné argonem

### Vlastnosti:

- Je nutné použít speciální vysokofrekvenční elektronický předřadník
- Vysoce účinné třípásmové fluorescenční povrstvení ve spojení s technologií přidavného povrchu New Generation
- Vysoký počáteční světelný výkon
- Nízké množství rtuti
- Plně recyklovatelné zářivky; všechny součásti lze použít při výrobě nové zářivky
- Na patičce je zelená ploška, která označuje, že je zářivka recyklovatelná

### Výhody:

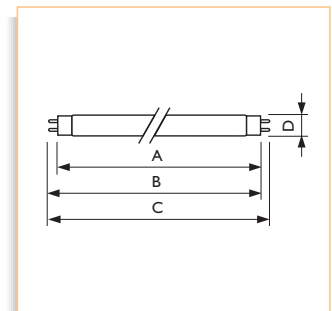
- Poměrně vysoká účinnost na počátku i během doby životnosti zářivky s vysokým udržováním světelného toku
- Dobré podání barev (R<sub>a</sub>>80)
- Vytváří atmosféru od teple bílé až po chladné denní světlo

### Použití:

- Vhodné k použití v široké řadě svítidel pro zářivky řady TL-D v "lidském" prostředí, jako jsou školy, kanceláře, obchody, tovární haly atd.

### Systém:

- Provoz pouze na HF předřadníku



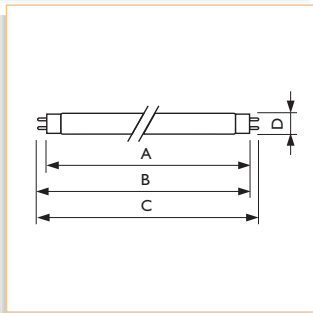
Obr. č.	A max.	B min.	B max.	C max.	D max.
1	589.8	594.5	596.9	604	28
2	1199.4	1204.1	1206.5	1213.6	28
3	1500.0	1504.7	1507.1	1514.2	28

## MASTER TL-D HF Super 80 G13

Příkon/Kód barvy	Označení barvy světla (text)	Index podání barev (R <sub>a</sub> )	Energetický štítek	Obr. č.	Typ balení/ Uspořádání balení	Počet ks v balení	Objednací kód 8711500...
16W/830	Teplá bílá	85	A	1	SLV / 25	25	631442 40
16W/840	Chladná bílá	85	A	1	SLV / 25	25	631473 40
32W/830	Teplá bílá	85	A	2	SLV / 25	25	631503 40
32W/840	Chladná bílá	85	A	2	SLV / 25	25	631534 40
50W/830	Teplá bílá	85	A	3	SLV / 25	25	631565 40
50W/840	Chladná bílá	85	A	3	SLV / 25	25	631596 40



## MASTER TL-D Secura



Obr. č.	A max.	B min.	B max.	C max.	D max.
1	589.8	594.5	596.9	604	28
2	1199.4	1204.1	1206.5	1213.6	28
3	1500.0	1504.7	1507.1	1514.2	28

### Světelný zdroj:

- Nízkotlaké rtuťové zářivky o průměru 26 mm

### Vlastnosti:

- Teflonové ochranné pokrytí kolem celé zářivky
- Dva modré proužky okolo jednoho konce zářivky
- Těmito zářivkami lze přímo nahradit všechny zářivky řady TL-D se standardní barvou světla a Super 80, které pracují s běžným nebo vysokofrekvenčním předřadníkem
- Vysoce účinné třípásmové fluorescenční povrstvení ve spojení s technologií přídavného pokrytí New Generation
- K dispozici ve verzi teplá bílá - / 830 (3000 K) a chladná bílá - /840 (4000 K)
- Nízké množství rtuti
- Na konci životnosti recyklovatelné, včetně ochranného pokrytí
- Na patici je zelená ploška, která označuje, že je zářivka recyklovatelná

### Výhody:

- Udržuje sklo a součásti zářivky pohromadě v případě případného rozbití
- Snadná identifikace při revizních kontrolách díky modrému kroužku
- Speciální fluorescenční pokrytí poskytuje dobré podání barev ( $R_a > 80$ )
- Poměrně vysoká účinnost na počátku i během doby životnosti zářivky s vysokým zachováním světelného toku
- Další snížení již tak nízkého ultrafialového vyzařování (<390 nm)

### Životní prostředí:

- Dobrá volba pro životní prostředí díky nejnižšímu obsahu rtuti a technologii bez použití olova
- Tento produkt odpovídá požadavkům evropské direktivy RoHS o omezení obsahu škodlivých látek ve výrobcích

- Na tento produkt se vztahuje evropská direktiva WEEE o odpadu z elektrických a elektronických zařízení

### Použití:

- Používají se v místech, kde musí být zabráněno kontaminaci při rozbití zářivky, např. u přípravy jídla, ve zdravotnictví a farmaceutickém průmyslu
- Vhodné k použití v prostředí se zvýšeným rizikem rozbití, např. ve sportovních halách
- Doporučuje se použití samovypínacích řídicích systémů

### Svítilna:

- Vhodné pouze do otevřených svítidel (dle označení 2 modrými proužky)

### System:

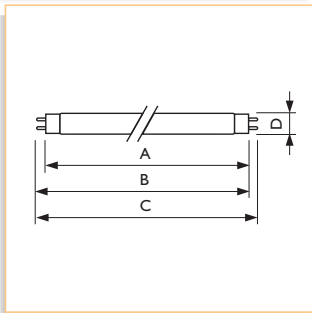
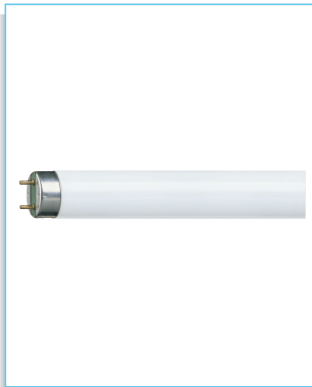
- Provoz pouze s příslušenstvím umožňujícím samoodpojení (HF předřadník, bezpečnostní startér)

## MASTER TL-D Secura G13

Příkon/Kód barvy	Označení barvy světla (text)	Index podání barev (Ra)	Energetický štítek	Světelný tok zdroje EM (lm)	Obr. č.	Typ balení/Uspořádání balení	Počet ks v balení	Objednávací kód 8711500...
18W/840	Chladná bílá	85	A	1300	1	SLV / 25	25	640109 40
36W/840	Chladná bílá	85	A	3200	2	SLV / 25	25	640147 40
58W/840	Chladná bílá	85	A	5000	3	SLV / 25	25	640185 40



## MASTER TL-D Reflex



Obr. č.	A		B		C		D
	max.	min.	max.	max.	max.	max.	
1	589.8	594.5	596.9	604	28		
2	1199.4	1204.1	1206.5	1213.6	28		
3	1500.0	1504.7	1507.1	1514.2	28		

**Světelný zdroj:**

- Nízkotlaké rtuťové zářivky o průměru 26 mm

**Vlastnosti:**

- Částečně průhledný vnitřní reflektor o úhlu 200° ponechává "okénko" o úhlu 160°
- Těmito zářivkami lze přímo nahradit všechny zářivky řady TL-D se standardní barvou světla a Super 80, které pracují s běžným nebo vysokofrekvenčním předřadníkem
- Vysoce účinné třípásmové fluorescenční povrchy ve spojení s technologií přídavného povrchu New Generation
- K dispozici ve verzi teplá bílá - / 830 (3.000 K) a chladná bílá - / 840 (4.000 K)
- Nízké množství rtuti
- Plně recyklovatelné zářivky; všechny součásti lze použít ve výrobě nové zářivky
- Na patici je zelená ploška, která označuje, že je zářivka recyklovatelná

**Výhody:**

- Umožňuje soustředit světlo tam, kde je ho třeba, prakticky odstraňuje potřebu vnějšího reflektoru
- Speciální fluorescenční povrchy poskytuje dobré podání barev ( $R_a > 80$ )
- Poměrně vysoká účinnost na počátku i během doby životnosti zářivky s vysokým zachováním světelného toku
- Umožňuje použití úsporných zářivek 'TL' bez použití reflektoru; dosahuje až o 50 % vyšší světelná účinnost při poměrně nízkých investičních nákladech
- Zvyšuje světelný výkon svítidel se špatným nebo téměř žádným řešením reflektoru, např. vodotěsných svítidel nebo nástěnných svítidel
- Vnitřní reflektor zajišťuje, že světelný výkon není téměř vůbec ovlivněn v prostředí, kde dochází k hromadění prachu

**Životní prostředí:**

- Dobrá volba pro životní prostředí, neboť tento produkt je o 50% energeticky úspornější než standardní trubice T8 ve svítidlech bez reflektoru
  - Tento produkt odpovídá požadavkům evropské direktivy RoHS o omezení obsahu škodlivých látek ve výrobcích
  - Na tento produkt se vztahuje evropská direktiva WEEE o odpadu z elektrických a elektronických zařízení
- Použití:**
- Velké haly, kde je důležité kvalitní osvětlení spolu s co možná nejnižšími náklady na jeho provoz (sklady, průmyslové haly, parkoviště, hypermarkety apod.)
  - Nové projekty: Díky integrovanému reflektoru uvnitř zářivky jsou vhodné pro provoz v cenově efektivních svítidlech na TL zdroje bez reflektoru, a i tak dosahují stejné intenzity světla jaké by dosahovaly v nákladných svítidlech s reflektorem, což přináší výraznou investiční úsporu
  - Ideální pro prašná prostředí

## MASTER TL-D Reflex G13

Příkon/Kód barvy	Označení barvy světla (text)	Index podání barev ( $R_a$ )	Energetický štítek	Světelný tok zdroje EM (lm)	Prům. svítivost EM ( $\text{cd}/\text{cm}^2$ )	Popis paprsku	Obr. č.	Typ balení/ Uspořádání balení	Počet ks v balení	Objednací kód 8711500...
18W/830	Teplá bílá	85	A	1350	1.75	FA160	1	SLV / 25	25	636447 40
18W/840	Chladná bílá	85	A	1350	1.75	FA160	1	SLV / 25	25	636478 40
36W/830	Teplá bílá	85	A	3350	2.19	FA160	2	SLV / 25	25	559494 40
36W/840	Chladná bílá	85	A	3350	2.19	FA160	2	SLV / 25	25	559531 40
58W/830	Teplá bílá	85	A	5200	2.62	FA160	3	SLV / 25	25	559579 40
58W/840	Chladná bílá	85	A	5200	2.62	FA160	3	SLV / 25	25	559623 40

## MASTER TL-D Food (potraviný)

**Světelný zdroj:**

- Lineární nízkotlaké rtuťové zářivky o průměru 26mm

**Vlastnosti:**

- Aniž by samy svítily červeným světlem, tyto zářivky zvýrazňují sytě červenou barvu jakou má např. maso
- Přímá náhrada standardních trubic či trubic Super 80 TL-D

**Výhody:**

- Nasvícené zboží vypadá mnohem lépe
- Maso, mastné výrobky a drůbež nasvícená barvou /77 a /79 vypadá mnohem chutněji a čerstvěji
- Chléb, pečivo a zákusky nasvícené barvou /78 vypadají mnohem chutněji a čerstvěji

**Životní prostředí:**

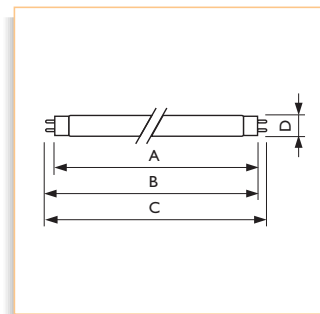
- Tento produkt odpovídá požadavkům evropské direktivy RoHS o omezení obsahu škodlivých látek ve výrobcích
- Na tento produkt se vztahuje evropská direktiva WEEE o odpadu z elektrických a elektronických zařízení

**Použití:**

- Potravinářství, spec. obchody s masným zbožím

**Systém:**

- Pracují na střídavé síťové napětí v zapojení se startérem nebo vysokofrekvenčním předřadníkem



Obr. č.	A max.	B min.	B max.	C max.	D max.
1	589.8	594.5	596.9	604	28
2	894.6	899.3	901.7	908.8	28
3	1199.4	1204.1	1206.5	1213.6	28
4	970	974.7	977.1	984.2	28
5	1500	1504.7	1507.1	1514.2	28

## MASTER TL-D Food G13

Příkon/Kód barvy/Verze	Označení barvy světla (text)	Index podání barev (R <sub>a</sub> )	Energetický štítek	Světelný tok zdroje EM (lm)	Obr. č.	Typ balení/ Uspořádání balení	Počet ks v balení	Objednací kód 8711500...
18W/79	Potraviný	74	B	740	1	SLV / 25	25	706218 40
30W/79	Potraviný	74	B	1300	2	SLV / 25	25	706249 40
36W/79	Potraviný	74	B	1750	3	SLV / 25	25	706225 40
36W/79 - 1m	Potraviný	74	B	1600	4	SLV / 25	25	706256 40
58W/79	Potraviný	74	B	2800	5	SLV / 25	25	706232 40

## MASTER TL-D Food Secura (potravin)

**Světelný zdroj:**

- Nízkotlaké rtuťové zářivky o průměru 26 mm se speciálním teflonovým povrstvením

**Vlastnosti:**

- Aniž by zářivky samy svítily červeným světlem, zvýrazňují sytě červenou barvu jakou má např. maso
- Teflonové ochranné pokrytí kolem celé zářivky
- Modrý pruh na patici zářivky pro snadnou identifikaci

- Přímá náhrada všech typů standardních i Super /80 zářivek provozovaných jak na konvenčních tak na HF předřadnicích

**Výhody:**

- Vylepšují vzhled potravin (spec.masa)
- Udržuje sklo a součásti zářivky pohromadě v případě náhodného rozbití
- Snížení UV výstupu oproti "neteflonovým" zářivkám
- Snadná identifikace v případě auditu - modré proužky na patici zářivky

**Použití:**

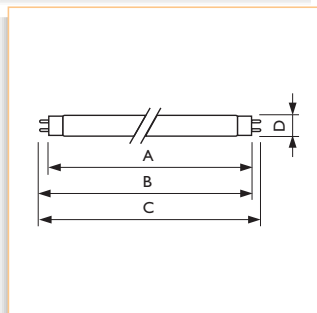
- Nasvěcování potravin: spektrální charakteristika je optimální pro řeznictví

**Svitidla:**

- Použití pouze v otevřených svítidlech (naznačeno 2 modrými proužky)

**Systém:**

- Pracují na střídavé síťové napětí v zapojení se startérem nebo vysokofrekvenčním předřadníkem



Obr. č.	A		B		C		D
	max.	min.	max.	max.	max.	max.	
1	589.8	594.5	596.9	604	28		
2	894.6	899.3	901.7	908.8	28		
3	1199.4	1204.1	1206.5	1213.6	28		
4	1500	1504.7	1507.1	1514.2	28		

## MASTER TL-D Food Secura G13

Příkon/Kód barvy	Označení barvy světla (text)	Index podání barev (R <sub>a</sub> )	Energetický štítek	Světelný tok zdroje EM (lm)	Obr. č.	Typ balení/ Uspořádání balení	Počet ks v balení	Objednací kód 8711500...
18W/79	Potravin	74	B	720	1	SLV / 25	25	541109 40
30W/79	Potravin	74	B	1250	2	SLV / 25	25	541123 40
36W/79	Potravin	74	B	1700	3	SLV / 25	25	541147 40
58W/79	Potravin	74	B	2725	4	SLV / 25	25	541161 40

## TL-D Standard Colour



### Světelný zdroj:

- Nízkotlaké rtuťové zářivky o průměru 26 mm

### Vlastnosti:

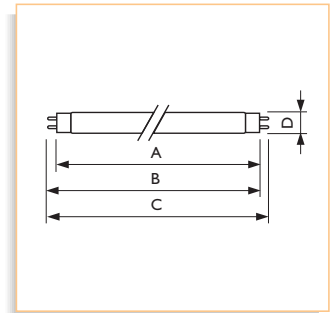
- Standardní barva světla s průměrným podáním barev
- Různé barevné odstíny

### Výhody:

- Vytváří atmosféru od teple bílé až po chladné denní světlo

### Použití:

- Vhodné k použití v široké řadě svítidel pro zářivky typu TL-D, zejména v místech, kde není podání barev důležitým faktorem



Obr. č.	A		B		C		D
	max.	min.	max.	max.	max.		
1	361.2	365.9	368.3	375.4	28		
2	437.4	442.1	444.5	451.6	28		
3	589.8	594.5	596.9	604	28		
4	970.0	974.7	977.1	984.2	28		
5	894.6	899.3	901.7	908.8	28		
6	1199.4	1204.1	1206.5	1213.6	28		
7	1047.0	1051.7	1054.1	1061.2	28		
8	1500.0	1504.7	1507.1	1514.2	28		
9	1763.8	1768.5	1770.9	1778	28		

## TL-D G13

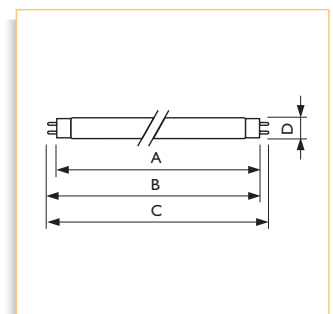
Příkon/Kód barvy/Verze	Označení barvy světla (text)	Index podání barev (R <sub>a</sub> )	Energetický štítek	Světelný tok zdroje EM (lm)	Obr. č.	Typ balení/ Uspořádání balení	Počet ks v balení	Objednací kód 8711500...
14W/33-640	Chladná bílá	63	B	750	1	SLV / 25	25	721754 40
14W/54-765	Studené denní světlo	72	B	660	1	SLV / 25	25	721785 40
15W/33-640	Chladná bílá	63	B	960	2	SLV / 25	25	702777 40
15W/54-765	Studené denní světlo	72	B	830	2	SLV / 25	25	722218 40
18W/33-640	Chladná bílá	63	B	1200	3	SLV / 25	25	702661 40
18W/54-765	Studené denní světlo	72	B	1050	3	SLV / 25	25	702678 40
23W/33-640	Chladná bílá	63	A	1900	4	SLV / 25	25	726384 40
23W/54-765	Studené denní světlo	72	B	1550	4	SLV / 25	25	726414 40
30W/33-640	Chladná bílá	63	B	2100	5	SLV / 25	25	702821 40
30W/54-765	Studené denní světlo	72	B	1825	5	SLV / 25	25	722638 40
30W/54-765	Studené denní světlo	72	B	1825	5	SLV / 25	25	894366 40
36W/33-640 - 1m	Chladná bílá	63	B	2800	4	SLV / 25	25	702883 40
36W/33-640	Chladná bílá	63	B	2850	6	SLV / 25	25	702708 40
36W/54-765	Studené denní světlo	72	B	2500	6	SLV / 25	25	702715 40
36W/54-765 - 1m	Studené denní světlo	72	B	2350	4	SLV / 25	25	726599 40
38W/33-640	Chladná bílá	63	B	3100	7	SLV / 25	25	726698 40
58W/33-640	Chladná bílá	63	B	4600	8	SLV / 25	25	702746 40
58W/54-765	Studené denní světlo	72	B	4000	8	SLV / 25	25	702753 40
70W/33-640	Chladná bílá	63	B	5250	9	SLV / 25	25	618375 40

## TL-D Standard



### Světelný zdroj:

- Nízkotlaká rtuťová zářivka o průměru 26mm s průměrným barevným podáním



Obr. č.	A		B		C	D
	max.	min.	max.	max.		
1	437.4	442.1	444.5	451.6	28	
2	589.8	594.5	596.9	604	28	
3	894.6	899.3	901.7	908.8	28	
4	1199.4	1204.1	1206.5	1213.6	28	
5	1500.0	1504.7	1507.1	1514.2	28	

## TL-D G13

Příkon/Kód barvy	Označení barvy světla (text)	Index podání barev (R <sub>a</sub> )	Energetický štítek	Světelný tok zdroje EM (lm)	Obr. č.	Typ balení/ Uspořádání balení	Počet ks v balení	Objednací kód 8711500...
15W/33-640	Chladná bílá	63	B	960	1	1PP / 10	10	627025 25
18W/33-640	Chladná bílá	63	B	1200	2	1PP / 10	10	622617 25
30W/33-640	Chladná bílá	63	B	2100	3	1PP / 10	10	638595 25
36W/33-640	Chladná bílá	63	B	2850	4	1PP / 10	10	622662 25
58W/33-640	Chladná bílá	63	B	4600	5	1PP / 10	10	622693 25

## TL-D barevné

**Světelný zdroj:**

- Lineární nízkotlaké rtuťové zářivky se stěnou vnitřně pokrytou bílým fluorescenčním práškem, který přeměňuje ultrafialové záření, vytvořené výbojem v parách rtuti, na viditelné světlo
- Fluorescenční prášek zářivek /15 (červená) a /16 (žlutá) je smíšen s pigmentem, který odstraňuje nežádoucí vlnové délky

**Vlastnosti:**

- Fluorescenční vrstvy pro barvy 15 (červená) a 16 (žlutá) obsahují pigment pro odfiltrování nežádoucí části spektra

**Výhody:**

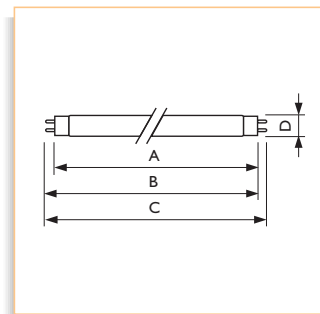
- Výběr z několika barev světla

**Použití:**

- Pro barevné efekty při osvětlení pódia nebo výlohy, při slavnostním osvětlení a osvětlení barů, tanečních sálů atd.
- Nejsou vhodné k použití v prostředí, kde může hrozit nebezpečí výbuchu

**Řídící prvky:**

- Používají se v zapojení s vysokofrekvenčním předřadníkem nebo startérem
- Stmívání je možné v závislosti na použitém řídicím zařízení

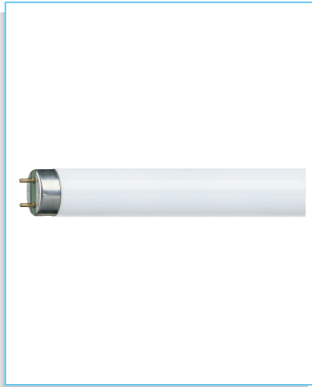


Obr. č.	A max.	B min.	C max.	D max.
1	589.8	594.5	596.9	604
2	1199.4	1204.1	1206.5	1213.6
3	1500	1504.1	1507.1	1514.2

## TL-D G13

Příkon/Kód barvy	Označení barvy (text)	Světelný tok zdroje EM (lm)	Obr. č.	Typ balení/Uspořádání balení	Počet ks v balení	Objednávací kód 8711500...
18W/15	Červená	25	1	1PP / 10	10	894892 25
18W/15	Červená	25	1	SLV / 25	25	726841 40
18W/16	Žlutá	700	1	1PP / 10	10	894915 25
18W/16	Žlutá	700	1	SLV / 25	25	726872 40
18W/17	Zelená	1800	1	1PP / 10	10	894939 25
18W/17	Zelená	1800	1	SLV / 25	25	642981 40
18W/18	Modrá	395	1	1PP / 10	10	894953 25
18W/18	Modrá	395	1	SLV / 25	25	726902 40
36W/15	Červená	55	2	1PP / 10	10	894984 25
36W/15	Červená	55	2	SLV / 25	25	727480 40
36W/16	Žlutá	1580	2	1PP / 10	10	895004 25
36W/16	Žlutá	1580	2	SLV / 25	25	727510 40
36W/17	Zelená	4300	2	1PP / 10	10	895028 25
36W/17	Zelená	4300	2	SLV / 25	25	643001 40
36W/18	Modrá	960	2	1PP / 10	10	895042 25
36W/18	Modrá	960	2	SLV / 25	25	727541 40
58W/15	Červená	95	3	SLV / 25	25	954459 40
58W/16	Žlutá	2500	3	SLV / 25	25	954473 40
58W/17	Zelená	6400	3	SLV / 25	25	954497 40
58W/18	Modrá	1250	3	SLV / 25	25	954510 40

## MASTER TL-D ActiViva

**Světelný zdroj:**

- Lineární zářivka o průměru 26mm se zvýšeným obsahem modrého světla pro zvýšení pocitu duševní pohody

**Vlastnosti:**

- Zvýšený obsah modrého světla navozuje pocit duševní pohody
- Unikátní fosforový povlak generuje světelné spektrum s optimální rovnováhou mezi světlem pro běžné vidění a modrým světlem pro pocit duševní pohody
- Je přímou náhradou za existující lineární zářivky běžící na konvenčních, nebo HF předřadnicích

- Dobré barevné podání ( $R_a > 80$ )
- Stmívatelné

**Výhody:**

- Testy ukázaly, že díky světelným zdrojům ActiViva se lidé cítí aktivnější, pohodovější a koncentrovanější a jejich výkonnost vzůstá o více jak 10%
- Obsahuje o 25% více modrého světla než běžné denní světlo (může být jednoduše nakombinován se stávajícími instalacemi)

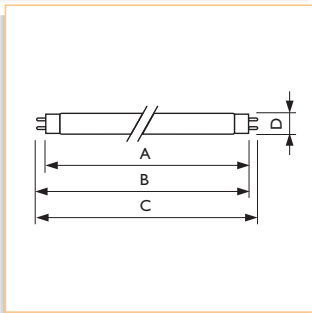
**Životní prostředí:**

- Tento produkt je označen jako Philips Green Flagship (výrobky nejšetrnější k životnímu prostředí) a to především díky extrémně nízkému obsahu rtuťi

- Tento produkt odpovídá požadavkům evropské direktivy RoHS o omezení obsahu škodlivých látek ve výrobcích
- Na tento produkt se vztahuje evropská direktiva WEEE o odpadu z elektrických a elektronických zařízeních

**Použití:**

- Nejvhodnější použití je tam, kde je potřeba zajistit vhodné pracovní prostředí, které podporuje výkon a koncentraci pracovníků, jako call centra, průmyslové budovy, školy, zdravotní zařízení
- Může být velmi dobře kombinován s již existující světelnou instalací



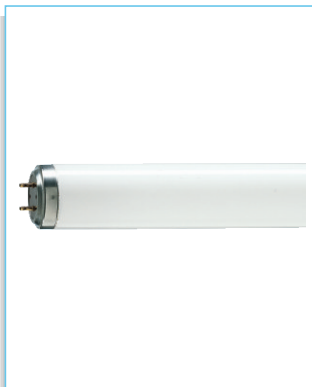
Obr. č.	A max.	B min.	B max.	C max.	D max.
1	589.8	594.5	596.9	604	28
2	1199.4	1204.1	1206.5	1213.6	28
3	1500.0	1504.7	1507.1	1514.2	28

## MASTER TL-D ActiViva G13

Příkon/Označení barvy světla (text)	Index podání barev ( $R_a$ )	Energetický štítek	Světelný tok zdroje EM (lm)	Obr. č.	Typ balení/ Uspořádání balení	Počet ks v balení	Objednávací kód 8711500...
18W / ActiViva Natural	82	A	1300	1	SLV / 25	25	951830 40
36W / ActiViva Natural	82	A	3100	2	SLV / 25	25	951854 40
58W / ActiViva Natural	82	A	5000	3	SLV / 25	25	951878 40

## TL

## TL Standard RS

**Světelný zdroj:**

- Nízkotlaké rtuťové zářivky o průměru 38 mm

**Vlastnosti:**

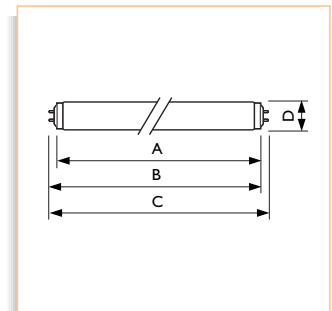
- Zářivky RS (rychlý start) s vnějším silikonovým pokrytím
- Standardní barva světla s průměrným podáním barev ( $R_a = 50$  až 70)
- K dispozici v různých barevných odstínech

**Výhody:**

- Vytváří atmosféru od teple bílé až po chladné denní světlo
- Rychlý, bezproblémový zážeh i při nízkých teplotách

**Použití:**

- Obvykle se používají v místech, kde není podání barev důležitým faktorem



Obr. č.	A max.	B min.	B max.	C max.	D max.
1	589.8	594.5	596.9	604	40.5
2	1199.4	1204.1	1206.5	1213.6	40.5
3	1500	1504.7	1507.1	1514.2	40.5

## TL RS G13

Příkon/Kód barvy	Označení barvy světla (text)	Index podání barev ( $R_a$ )	Energetický štítek	Světelný tok zdroje EM (lm)	Obr. č.	Typ balení/ Uspořádání balení	Počet ks v balení	Objednávací kód 8711500...
20W/54-765	Studené denní světlo	72	B	1000	1	SLV / 25	25	719645 40
40W/33-640	Chladná bílá	63	B	2850	2	SLV / 25	25	720092 40
40W/54-765	Studené denní světlo	72	B	2500	2	SLV / 25	25	720276 40
65W/33-640	Chladná bílá	63	B	4650	3	SLV / 25	25	720634 40
65W/54-765	Studené denní světlo	72	B	4100	3	SLV / 25	25	720696 40

## TL-M Rapid Start Standard Colours

**Světelný zdroj:**

- Nízkotlaké rtuťové zářivky o průměru 38 mm

**Vlastnosti:**

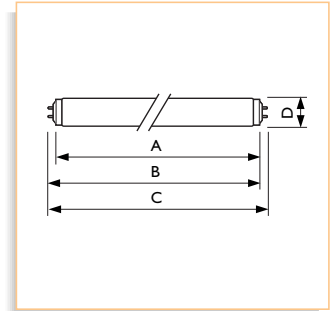
- Zářivky RS (rychlý start) s vnějším silikonovým pokrytím
- Vnější zážehový pruh připojený přes rezistor o silném odporu k jedné z elektrod
- Dostupné ve standardní barvě světla a v barevných odstínech

**Výhody:**

- Zážeh je rychlý a bezproblémový i za nízkých teplot

**Použití:**

- Standardní barevné verze se používají zejména v místech, kde není podání barev důležitým faktorem



Obr. č.	A max.	B min.	C max.	D max.
1	589.8	594.5	596.9	604.0
2	1199.4	1204.1	1206.5	1213.6
3	1500	1504.7	1507.1	1514.2

## TL-M RS G13

Příkon/Kód barvy	Označení barvy světla (text)	Index podání barev (R <sub>a</sub> )	Energetický štítek	Světelný tok zdroje EM (lm)	Obr. č.	Typ balení/Uspořádání balení	Počet ks v balení	Objednací kód 8711500...
20W/33-640	Chladná bílá	63	B	1200	1	SLV / 25	25	723727 40
40W/33-640	Chladná bílá	63	B	2850	2	SLV / 25	25	724298 40
65W/33-640	Chladná bílá	63	B	4750	3	SLV / 25	25	724861 40
115W/33-640	Chladná bílá	63	B	6850	2	SLV / 25	25	725370 40
140W/33-640	Chladná bílá	63	B	8350	3	SLV / 25	25	725486 40

## MASTER TL-E Circular Super 80

**Světelný zdroj:**

- Nízkotlaké rtuťové zářivky o průměru 26 mm, stočené do kruhu

**Vlastnosti:**

- Dostupné ve standardní a /80 barvě světla a v barevných odstínech

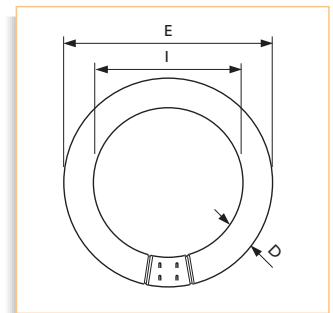
**Výhody:**

- Typ /80 má dobré podání barev (R<sub>a</sub>>80) a vyšší účinnost ve srovnání se standardní barvou světla (R<sub>a</sub>=50 až 70)

- Vytváří atmosféru od teple bílé až po chladné denní světlo
- Symetrické šíření světla do všech směrů

**Použití:**

- Vhodné k použití v široké řadě svítidel pro různé účely, včetně mnohých ozdobných svítidel
- Ideální v "lidském" prostředí, např. ve školách, kancelářích, obchodech a divadlech



Obr. č.	D min.	D max.	E min.	E max.	I min.	I max.
1	26.2	30.9	292.1	304.8	236.5	246.1
2	26.2	30.9	393.7	406.4	338.1	347.7

## MASTER TL-E Circular Super 80 G10q

Příkon/Kód barvy	Označení barvy světla (text)	Index podání barev (R <sub>a</sub> )	Energetický štítek	Světelný tok zdroje EM (lm)	Obr. č.	Typ balení/Uspořádání balení	Počet ks v balení	Objednací kód 8711500...
32W/830	Teplá bílá	85	B	2300	1	1CT / 12	12	559678 15
32W/840	Chladná bílá	85	B	2300	1	1CT / 12	12	559685 15
40W/830	Teplá bílá	85	B	3200	2	1CT / 12	12	284761 15
40W/840	Chladná bílá	85	B	3200	2	1CT / 12	12	284747 15



## TL-E Standardní barvy



### Světelný zdroj:

- Nízkotlaké rtuťové zářivky o průměru 26 mm kruhového tvaru

### Vlastnosti:

- K dispozici v standardní barvě světla a barevných odstínech

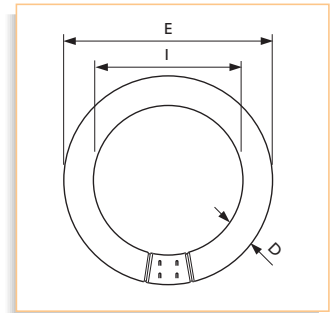
### Výhody:

- Vytváří atmosféru od teplé bílé až po chladné denní světlo

- Symetrické, všesměrové šíření světla

### Použití:

- Ideální pro použití v širokém spektru svítidel pro různé aplikace, včetně dekorativních svítidel, a všude tam, kde podání barev nehraje důležitou roli



Obr. č.	D		E		I	
	min.	max.	min.	max.	min.	max.
1	26.2	30.9	203.2	215.9	147.6	157.2
2	26.2	30.9	292.1	304.8	236.5	246.1
3	26.2	30.9	393.7	406.4	338.1	347.7

## TL-E Circular G10q

Příkon/Kód barvy	Označení barvy světla (text)	Index podání barev (R <sub>a</sub> )	Energetický štítek	Světelný tok zdroje EM (lm)	Obr. č.	Typ balení/Uspořádání balení	Počet ks v balení	Objednací kód 8711500...
22W/33-640	Chladná bílá	63	B	1250	1	1CT / 12	12	559425 15
32W/33-640	Chladná bílá	63	B	2050	2	1CT / 12	12	559562 15
32W/54-765	Studené denní světlo	72	B	1750	2	1CT / 12	12	633873 15
40W/33-640	Chladná bílá	63	B	2900	3	1CT / 12	12	284549 15
40W/54-765	Studené denní světlo	72	B	2500	3	1CT / 12	12	559913 15

## TL Standardní barvy



### Světelný zdroj:

- Nízkotlaké rtuťové zářivky o průměru 38 mm

### Vlastnosti:

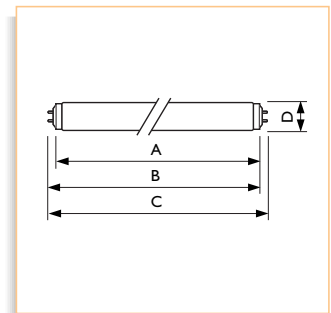
- Standardní barva světla s průměrným podáním barev (R<sub>a</sub>=60 až 70)
- K dispozici v různých barevných odstínech

### Výhody:

- Vytváří atmosféru od teplé bílé až po chladné denní světlo
- Vhodné k použití v široké řadě svítidel pro zářivky řady 'TL'

### Použití:

- Obvykle se používají v místech, kde není podání barev důležitým faktorem

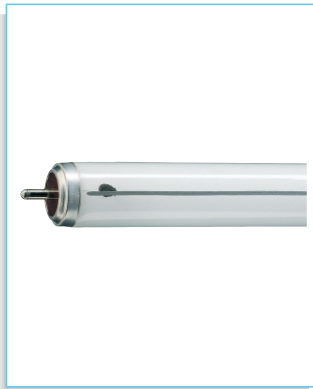


A	B	C	D
max.	min.	max.	max.
1199.4	1204.1	1206.5	1213.6
			40.5

## TL G13

Příkon/Kód barvy	Označení barvy světla (text)	Index podání barev (R <sub>a</sub> )	Energetický štítek	Světelný tok zdroje EM (lm)	Typ balení/Uspořádání balení	Počet ks v balení	Objednací kód 8711500...
40W/33-640	Chladná bílá	63	B	2850	SLV / 25	25	717870 40

## TL-X XL

**Světelný zdroj:**

- Nízkonapětové rtuťové výbojové zdroje s trubicí o průměru 38 mm

**Vlastnosti:**

- 40W a 65W provedení s vnitřním zážehovým proužkem pro okamžitý start bez přehřívání a bez použití startéru

**Výhody:**

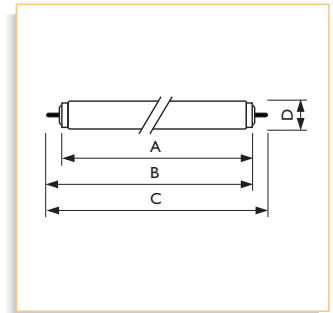
- V kombinaci se speciální patiči nedochází k žádným jiskřivým efektům během náběhu
- Životnost srovnatelná s ostatními TL zářivkami

**Použití:**

- Užití ve svítidlech se zvýšenou bezpečností určených do prostředí s nebezpečím požáru ve vnitřním a vnějším prostředí
- Užití v aplikacích jako (-petro) chemický průmysl, pobřežní prostory, doly a jakákoli odvětví, kde je možno se setkat se stopami výbušných plynů

**Svítidla:**

- Speciální Fa6 patice s dlouhými tenkými kolyčky vyžaduje odpovídající patice.



Obr. č.	A max.	B min.	B max.	C max.	D max.
1	421.5	436.5	440	458.5	40.5
2	574	589	592.5	611	40.5
3	1183.5	1198.5	1202	1220.5	40.5
4	1484.1	1499.1	1502.6	1521.1	40.5

## TL-X - Vysoká životnost FA6

Příkon/Kód barvy	Označení barvy světla (text)	Index podání barev (R <sub>a</sub> )	Energetický štítek	Světelný tok zdroje EM (lm)	Obr. č.	Typ balení/ Uspořádání balení	Počet ks v balení	Objednací kód 8711500...
15W/33-640	Chladná bílá	63	B	665	1	SLV / 25	25	261335 40
20W/33-640	Chladná bílá	63	B	940	2	SLV / 25	25	261359 40
40W/33-640	Chladná bílá	63	B	2300	3	SLV / 25	25	261373 40
65W/33-640	Chladná bílá	63	B	4400	4	SLV / 25	25	261397 40

TL Miniaturní  
MASTER TL Mini Super 80**Světelný zdroj:**

- Nízkotlaké rtuťové zářivky o průměru 16 mm

**Vlastnosti:**

- Trubice o průměru 16 mm, s vysoce kvalitním fluorescenčním povrstvením

**Výhody:**

- Dobré podání barev (R<sub>a</sub>>80)
- Vysoká účinnost po celou dobu života, světelný výstup srovnatelný se standardními zdroji světla
- Malé rozměry zářivky umožňují miniaturizace svítidel

**Životní prostředí:**

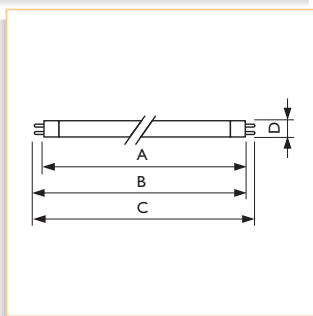
- Dobrá volba pro životní prostředí díky vysoké energetické účinnosti. Nejnižší obsah CO<sub>2</sub> ve srovnání s ostatními porovnatelnými zdroji, 100% bezolovnatý
- Tento produkt odpovídá požadavkům evropské direktivy RoHS o omezení obsahu škodlivých látek ve výrobcích
- Na tento produkt se vztahuje evropská direktiva WEEE o odpadu z elektrických a elektronických zařízeních

**Použití:**

- Ideální k použití v místech, kde je omezený prostor, ale je potřeba lepší barevné podání a účinnost než mají zářivky se standardní barvou světla:
  - osvětlení chodbe a schodiště v domech
  - jako světlo zabudované do nábytku a osvětlení zrcadel a skříní
  - jako nouzové osvětlení

**Systém:**

- Lze je připojit k nízkonapětovému stejnosměrnému zdroji



Obr. č.	A max.	B min.	B max.	C max.	D max.
1	288.3	293.0	295.4	302.5	16
2	516.9	521.6	524.0	531.1	16

## MASTER TL Mini Super 80 G5

Příkon/Kód barvy	Označení barvy světla (text)	Index podání barev (R <sub>a</sub> )	Energetický štítek	Světelný tok zdroje EM (lm)	Obr. č.	Typ balení/Uspořádání balení	Počet ks v balení	Objednací kód 8711500...
8W/827	Žárovkové světlo	82	B	470	1	FAM / 10X25BOX	250	704740 27
8W/830	Teplá bílá	85	B	470	1	FAM / 10X25BOX	250	716385 27
8W/840	Chladná bílá	85	B	470	1	FAM / 10X25BOX	250	716422 27
13W/827	Žárovkové světlo	82	A	1000	2	FAM / 10X25BOX	250	704764 27
13W/830	Teplá bílá	85	A	1000	2	FAM / 10X25BOX	250	716811 27
13W/840	Chladná bílá	85	A	1000	2	FAM / 10X25BOX	250	716859 27

## TL Mini Standard



### Světelný zdroj:

- Nízkotlaké rtuťové zářivky s trubicovým pláštěm o průměru 16 mm

### Vlastnosti:

- 16 mm zářivky s přiměřenou věrností barevného podání

### Výhody:

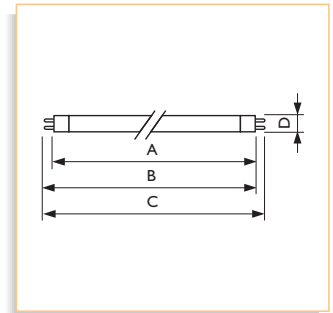
- Vytváří atmosféru od teplé bílé po chladné denní světlo

### Použití:

- Pro osvětlení chodeb a schodiště v domech
- Jako světlo zabudované do nábytku a osvětlení zrcadel a skříní
- Jako nouzové osvětlení

### Systém:

- Obvykle se připojují k nízkonapěťovému stejnosměrnému zdroji



Obr.	A	B	C	D
č.	max.	min.	max.	max.
1	135.9	140.6	143.0	150.1
2	212.1	216.8	219.2	226.3
3	288.3	293.0	295.4	302.5
4	516.9	521.6	524.0	531.1

## TL Mini G5

Příkon/Kód barvy	Označení barvy světla (text)	Index podání barev (R <sub>a</sub> )	Energetický štítek	Světelný tok zdroje EM (lm)	Obr. č.	Typ balení/Uspořádání balení	Počet ks v balení	Objednací kód 8711500...
4W/33-640	Chladná bílá	60	B	140	1	FAM / 10X25BOX	250	866714 27
4W/33-640	Chladná bílá	60	B	140	1	FAM / 10X25BOX	250	615688 27
6W/33-640	Chladná bílá	60	B	260	2	FAM / 10X25BOX	250	715838 27
6W/54-765	Studené denní světlo	75	B	230	2	FAM / 10X25BOX	250	715975 27
8W/33-640	Chladná bílá	60	B	410	3	FAM / 10X25BOX	250	704733 27
8W/54-765	Studené denní světlo	75	B	340	3	FAM / 10X25BOX	250	716286 27
13W/33-640	Chladná bílá	60	A	930	4	FAM / 10X25BOX	250	704757 27
13W/54-765	Studené denní světlo	75	B	740	4	FAM / 10X25BOX	250	716712 27

## MASTER TL Mini Super 80 štěrbínové



### Světelný zdroj:

- Nízkotlaké rtuťové zářivky s trubicovým pláštěm o průměru 16 mm

### Vlastnosti:

- Trubice o průměru 16mm s vysoce kvalitním fluorescenčním povrstvením
- Zářivka s vnitřním reflektorem a 50° úhlem štěrbiny

### Výhody:

- Velmi vysoký jas v úhlu štěrbiny (čtyřikrát nebo pětkrát vyšší než jas obdobných zářivek s barvou světla /80)

- Umožňují řešení tenkých, úsporných a rovnoměrně hranově osvětlených značek a panelů
- Dobré barevné podání
- Poměrně vysoká účinnost jak na počátku, tak i během doby životnosti zářivky, s vysokým zachováním světelného toku

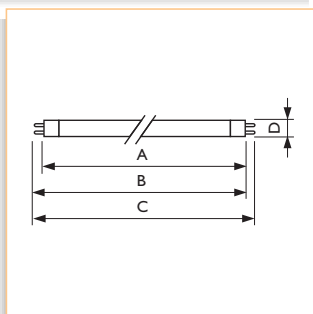
### Životní prostředí:

- Nejlepší volba pro životní prostředí díky vysokému měrnému výkonu a nízkému generování CO<sub>2</sub> ve srovnání s jinými srovnatelnými světelnými zdroji. 100% bez použití olova!

- Tento produkt odpovídá směrnici RoHS o použití škodlivých látek
- Tento produkt podléhá směrnici WEEE o elektrickém a elektronickém odpadu

### Použití:

- Vysoký jas v úhlu štěrbiny je ideální pro hranové osvětlení značek a panelů



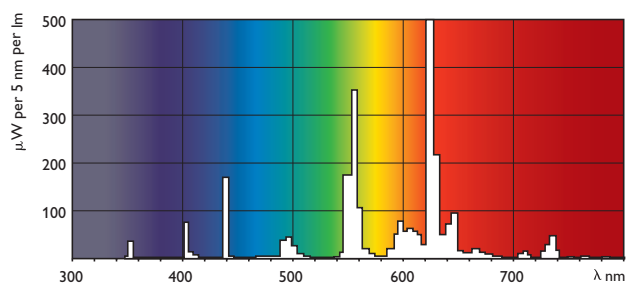
Obr.	A	B	C	D
č.	max.	min.	max.	max.
1	288.3	293.0	295.4	302.5
2	516.9	521.6	524.0	531.1

## MASTER TL Mini Aperture G5

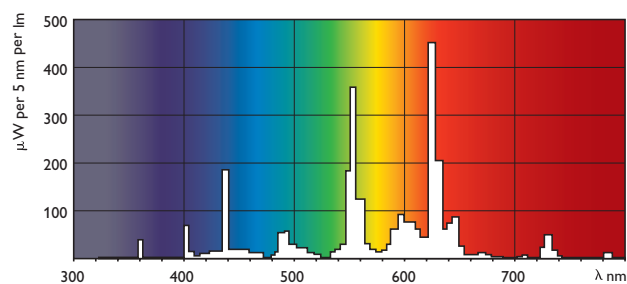
Příkon/Kód barvy	Označení barvy světla (text)	Index podání barev (R <sub>a</sub> )	Světelný tok zdroje EM (lm)	Prům. svítivost EM (cd/cm <sup>2</sup> )	Popis paprsku	Obr. č.	Typ balení/Uspořádání balení	Počet ks v balení	Objednací kód 8711500...
8W/865	Studené denní světlo	80	380	5	FA50	1	FAM / 10X25BOX	250	644275 27
13W/865	Studené denní světlo	80	820	5.5	FA50	2	FAM / 10X25BOX	250	644305 27

## Spektrální charakteristika

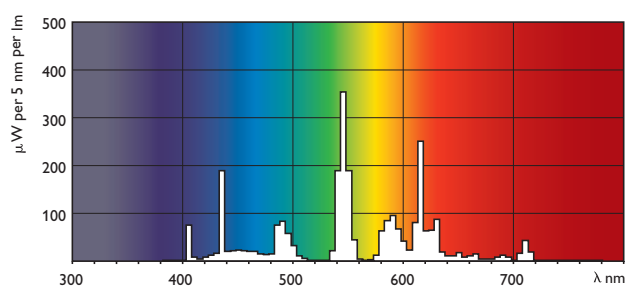
Barva světla 827



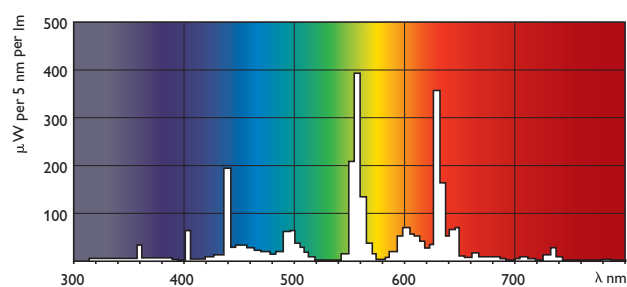
Barva světla 830



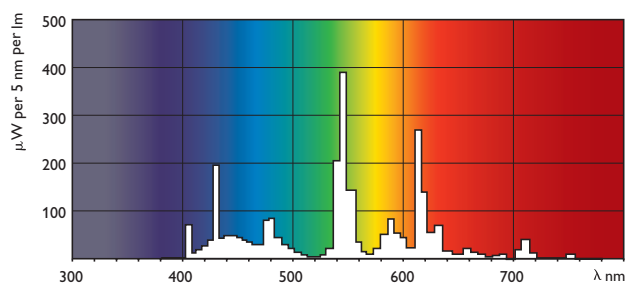
Barva světla 835



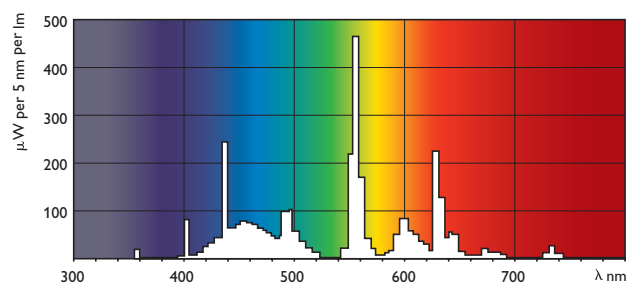
Barva světla 840



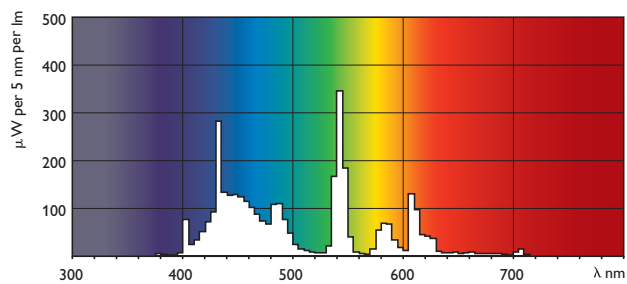
Barva světla 850



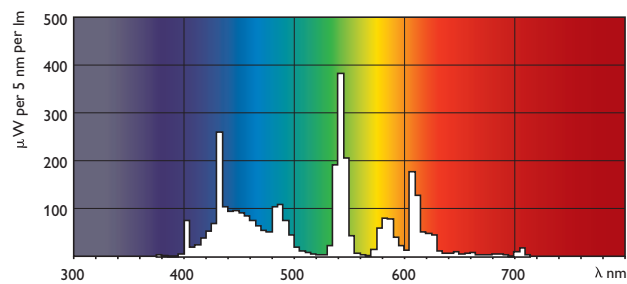
Barva světla 865



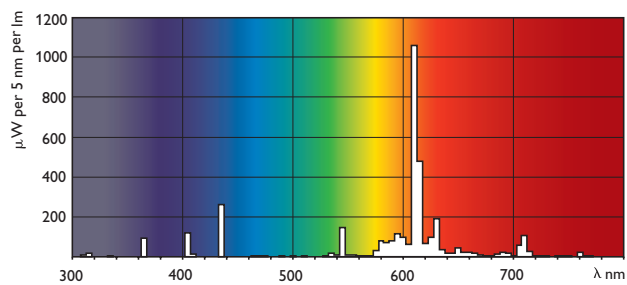
ActiViva Active



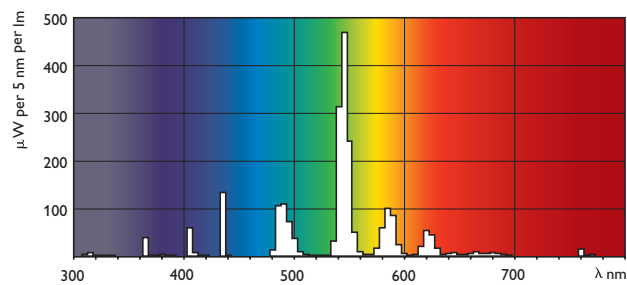
ActiViva Natural



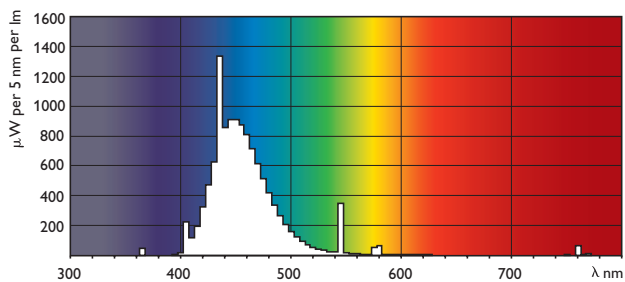
Barva světla TL5 High Output /150



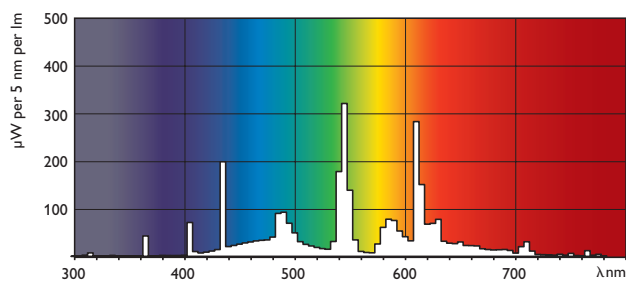
Barva světla TL5 High Output /170



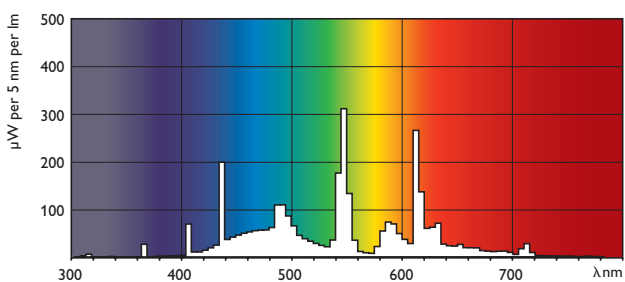
Barva světla TL5 High Output /180



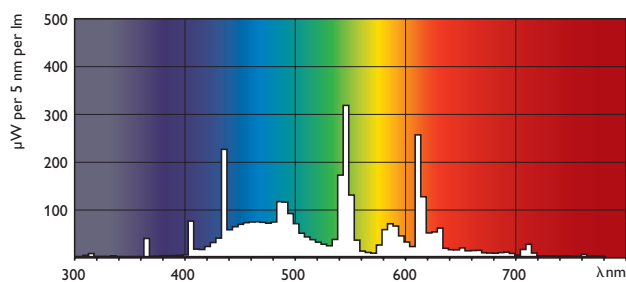
Barva světla TL5 High Output 940



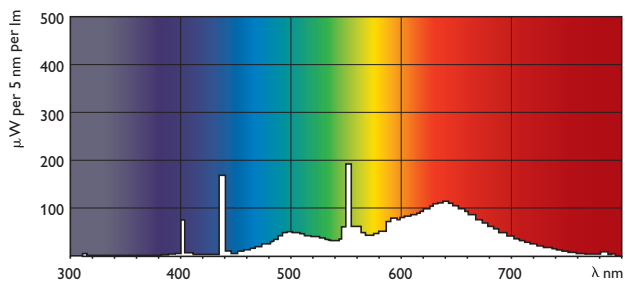
Barva světla TL5 High Output 950



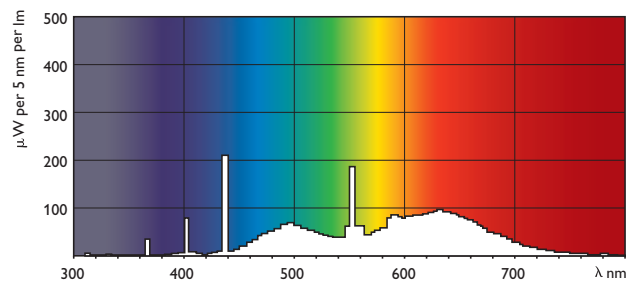
Barva světla TL5 High Output 965



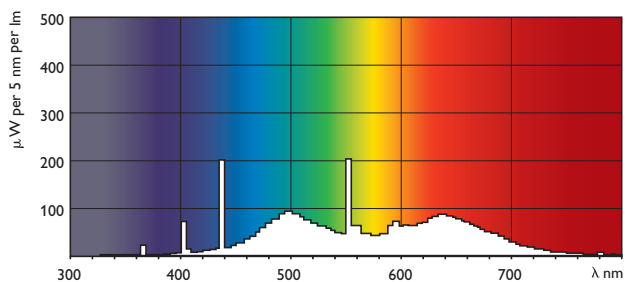
TL-D Barva světla 930



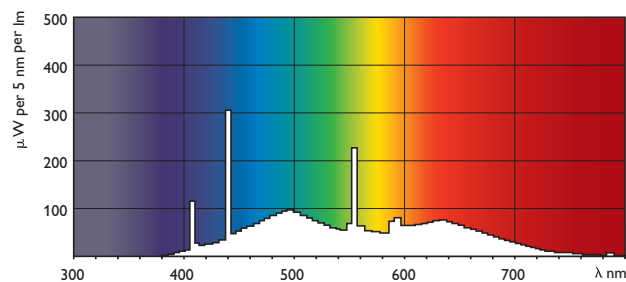
TL-D Barva světla 940



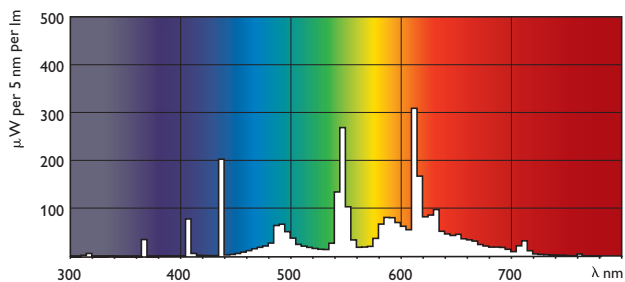
TL-D Barva světla 950



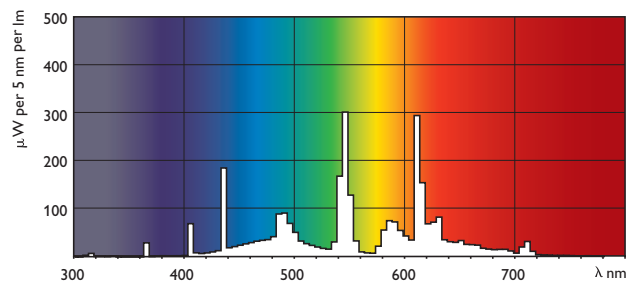
TL-D Barva světla 965



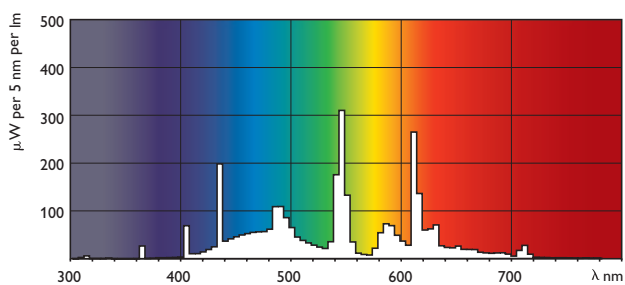
TL-D Optiview & de Luxe Barva světla 930



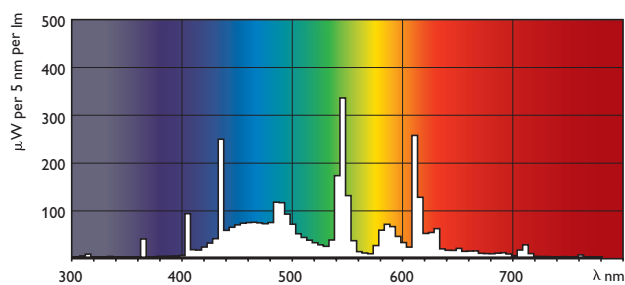
TL-D Optiview & de Barva světla 940



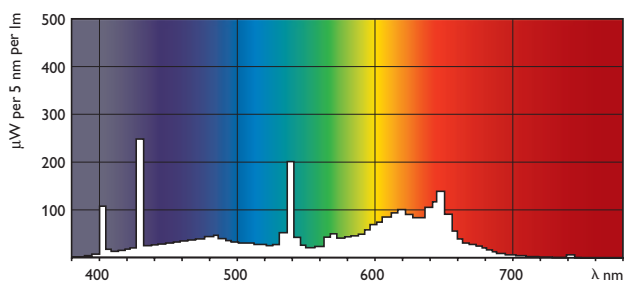
**TL-D Optiview & de Luxe Barva světla 950**



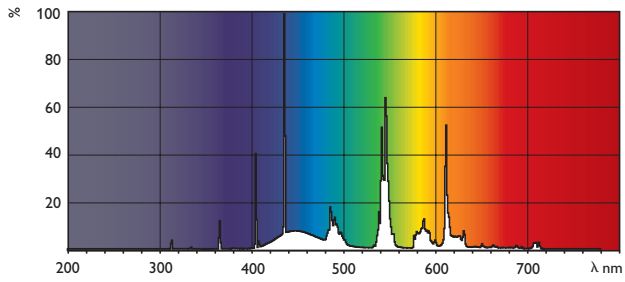
**TL-D Optiview & de Luxe Barva světla 965**



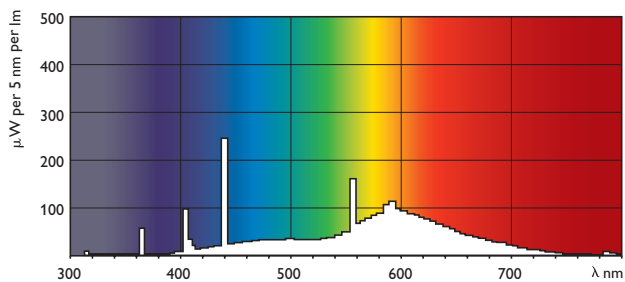
**TL-D Food Barva světla 79**



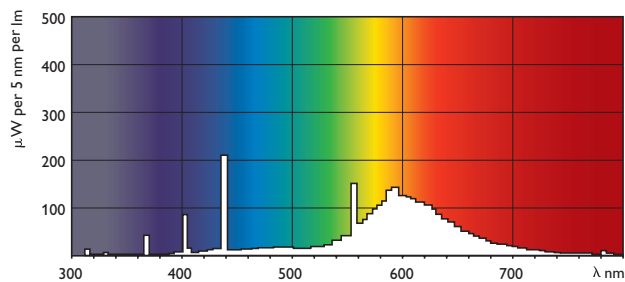
**Aperture Barva světla 865**



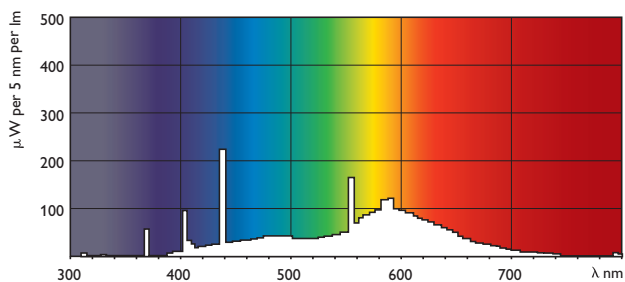
**Barva světla 25-740**



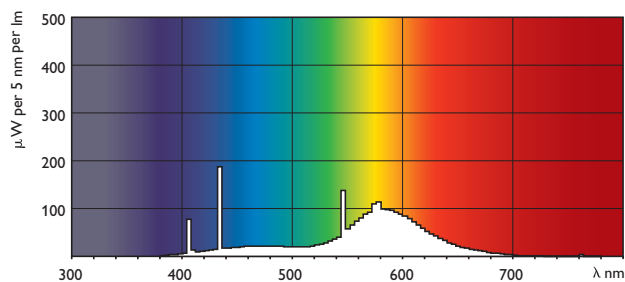
**Barva světla 29-530**



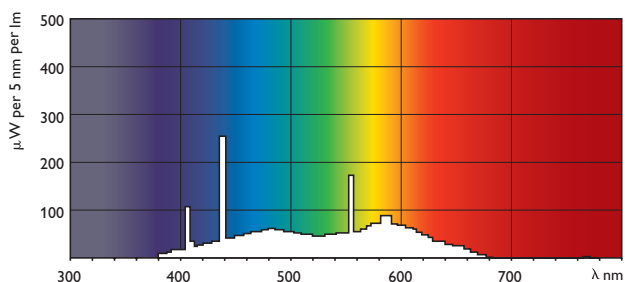
**Barva světla 33-640**



**Barva světla 35-535**



**Barva světla 54-765**



## Technické poznámky

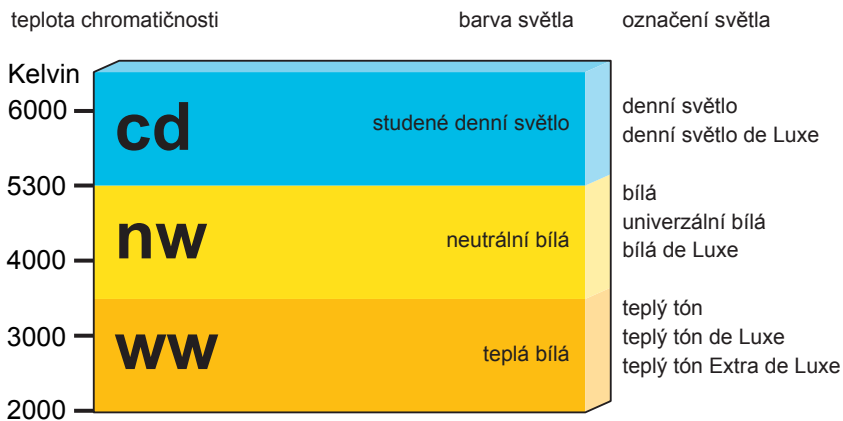
### Barva světla

Barva světla je skutečná barva světelného tepla nebo chladu vyzařovaného zdrojem světla. Je charakterizována teplotou chromatičnosti (v Kelvinech).

Teplota chromatičnosti je teplota, při které má zdroj světla stejnou barvu jako černé těleso téže teploty (definované fyzikální teorií). Pro účely obecného osvětlení interiérů dělí norma ČSN EN 12464-1 světlo do tří barevných tříd: teplá bílá - do 3300 K, neutrální bílá - 3300 až 5300 K a chladné denní světlo - nad 5300 K.

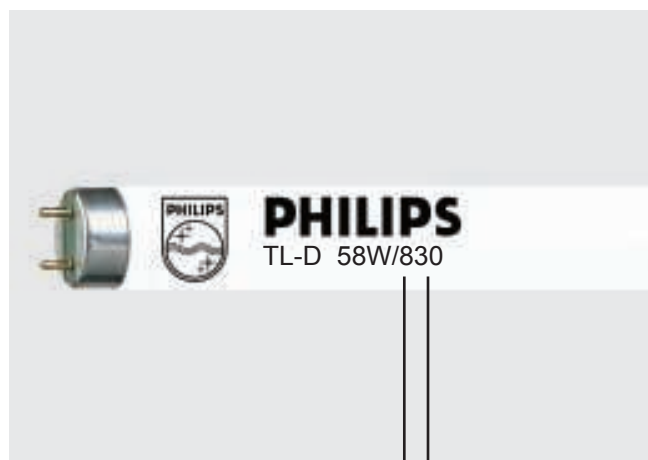
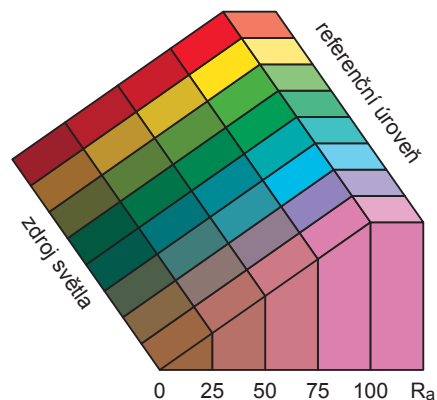
### Podání barev

Podání barev je charakteristika zdroje světla, která popisuje, jak přirozeně se v jeho světle jeví okolí. Tato charakteristika je vyjádřena obecným indexem podání barev  $R_a$ . Pro zjištění  $R_a$  jsou z okolního prostředí vybrány testovací barvy, které jsou vystaveny světlu daného zdroje a světlu standardního referenčního zdroje o stejné teplotě (od záření černého tělesa po denní světlo). Čím menší je odchylka od jednotlivých testovacích barev, tím lepší je podání barev. Nejlepší hodnota  $R_a$  je 100 (průměr - 8 testovacích barev).



ČSN EN 12464-1	Barvy světla fluorescenčních zářivek	podle IEC
Index $R_a$		
> 90	90 de Luxe	vynikající >90
80...89	Super 80	dobré 80<...<90
70...79	Standard 54-765	uspokojivé <80
60...69	Standard 33-640 White	
40...59	Standard	nízké <60

### Podání barev



index podání barev  
barva světla



## Technické poznámky

### Oblasti použití

Správné barvy světla a správné podání barev nám pomáhají poznávat naše okolí.

Barevné klima uměle osvětleného prostoru je dáno barvou světla a podáním barev.

Nábytek a zařízení místností, které je ze dřeva a látek teplých nebo pastelových barev, vyžaduje teplé světlo v barvě 827 nebo 930. Je-li nábytek a vybavení ve studenějších barvách, může být použito chladnější světlo. Nábytek využívající chrom, sklo nebo mramor nebo černobílý nábytek zdůrazňuje chladné, svěží světlo barev 840 a 940.

Barvy světla podle firmy Philips

 Naše doporučení

 také vhodné

barvy světla Philips	Shop light 79	teplá bílá			neutrální bílá			studené denní světlo		
		827	830	930	33-640	840	940	950	865	965
Prodejní plochy										
Obchody s potravinami										
Maso										
Textilie, kůže										
Nábytek, koberce										
Sportovní potřeby, hračky, kancelářské potřeby										
Foto-kino, zlatnictví a šperkařství										
Kosmetické salony, kadernictví										
Květiny										
Průmysl, manuální práce										
Dílny										
Elektro-, mechanické montážní linky										
Textilní průmysl										
Tiskařství, reprografie										
Barevné testování										
Ateliéry, galerie										
Obchody										
Pěstitelé rostlin										
Kancelářské prostory, školy										
Kancelářské prostory										
Konferenční místnosti										
Učebny										
Knihovny/knihkupectví										
Ostatní										
Obytné prostory										
Restaurace										
Muzea										
Sportoviště										
Nemocniční pokoje										
Ošetřovny										
Osvětlení reklamních ploch										
Noticeboard lighting										
Venkovní osvětlení										

## Technické poznámky Výběr nejvhodnějších zářivek

Směrnice a minimální požadavky, týkající se podání barev a barev světla osvětlovací soustavy, jsou uvedeny v normě DIN 5035, část 2.

Podrobně lze požadavky zjistit jednotlivě použitím následující metody.

Stupnice hodnocení:

1 = méně důležité

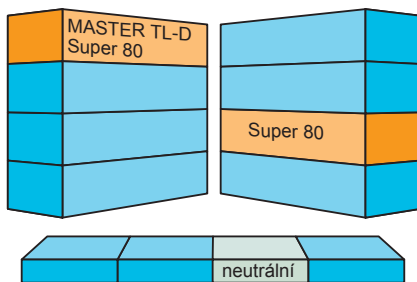
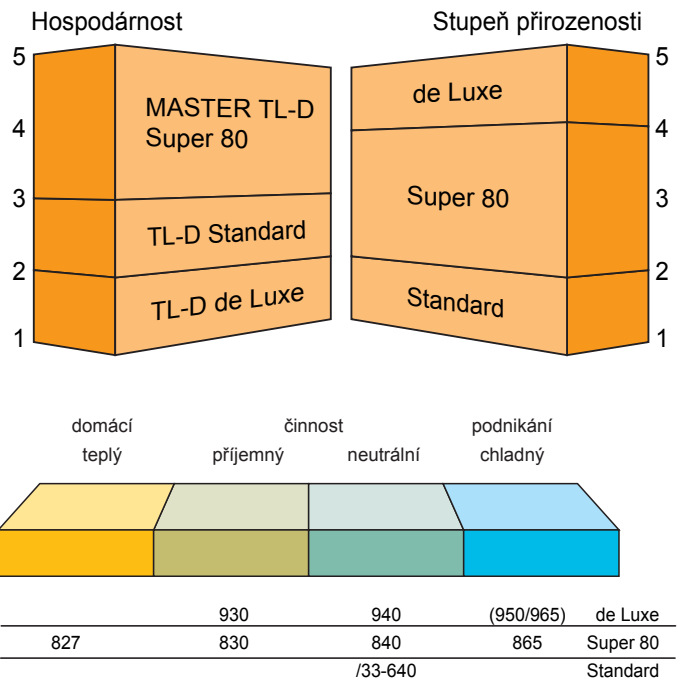
3 = důležité

5 = velmi důležité

Zvažují se tyto faktory:

- Hospodárnost, tj. účinnost osvětlení
- Stupeň přirozenosti, tj. podání barev u osvětlovací soustavy  
A dále:
- Atmosféra, tj. barva světla podle následujících kritérií:
  - bytová, teplá
  - povzbudivá, příjemná
  - povzbudivá, neutrální
  - kancelářská, chladná

S pomocí těchto tří diagramů lze zvolit správnou zářivku pro konkrétní použití.



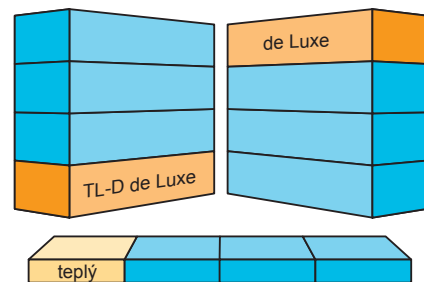
### Příklad A

Osvětlení sportovní haly

- Hospodárnost  
Náklady na osvětlení jsou podstatným faktorem.  
Hodnocení: 4-5
- Stupeň přirozenosti  
Je požadována dobrá viditelnost, ale o reprodukci barev tolik nejde.  
Hodnocení: 2-3
- Atmosféra  
Atmosféra ve sportovní hale by měla být neutrální. V případě sportovních hal, které jsou určeny pro míčové hry, je hodnocení spíše neutrální, zatímco gymnastika vyžaduje teplejší, příjemnější světlo. V tomto příkladu se předpokládá, že hala je používána i pro míčové hry, a proto je hodnocení "neutrální".

Po aplikaci těchto tří hodnocení na příslušné diagramy vychází z bodů

- 1 a 2: TL-D Super 80  
3: barva světla 840



### Příklad B

Osvětlení kožešnictví

- Hospodárnost  
V porovnání s celkovými náklady tohoto typu butiku nejsou náklady na osvětlení příliš důležité.  
Hodnocení: 1
- Stupeň přirozenosti  
Zde je potřeba dobré rozlišování barev; musí být vidět i ty nejjemnější barevné odstíny a odchylky.  
Hodnocení: 5
- Atmosféra  
Atmosféra je domácí elegantní; žárovky s vláknem dodávají osvětlení důraz, zatímco zářivky jsou využity k nepřímému osvětlení  
Hodnocení: "bytová, teplá"

Po aplikaci těchto tří hodnocení na příslušné diagramy vychází z bodů

- 1 a 2: TL-D de Luxe a  
3: barva světla 930

## Úvod

V nedávné době společnost Philips představila nové startéry S2 a S10 pod názvem Green Starters (Zelené startéry), což jsou standardní zářivkové startéry s extrémně nízkým dopadem na životní prostředí. Překračují totiž požadavky současné environmentální legislativy jako je RoHS - Směrnice o používání nebezpečných látek a byly oceněny jako výrobky Green Flagship. Oba typy S2 i S10 neobsahují olovo a jsou naprosto bez radioaktivity.

Použití Green Starters může jednoduše prodloužit životnost zářivky až o 25% díky správně řízenému přehřátí elektrod a adekvátnímu startovacímu napětí. Díky jejich stabilnímu výkonu je start zářivky velice rychlý za jakýchkoliv podmínek a snižují se i celkové provozní náklady na vaše zářivkové osvětlení.

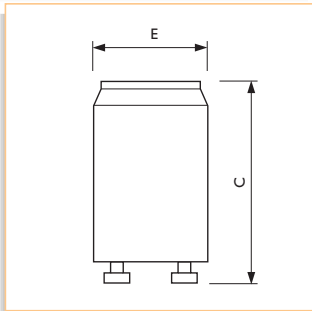
Vnější baňka z nehořlavého plastu zajišťuje maximální bezpečnost a komfort, o čemž svědčí značky ENEC, CE a UL.

Speciální zúžení a prohlubeň v zadní části startéru umožňuje snadnou a rychlou instalaci pomocí běžného šroubováku nebo jen rukou, což opět přispívá ke snížení nákladů na provoz a výměnu.





## Green Starters



C E  
max. max.  
40.3 21.5

**Produkt:**

- Řada startérů pro provoz zářivkových zdrojů na elektromagnetickém příslušenství
- 2-pinový startér v nehořlavém plastu a bez použití radioaktivity

**Vlastnosti:**

- Špičková kvalita a spolehlivost s méně než 100 předčasnými selháními z milionu produktů
- Garantovaná spolehlivost na minimálně 10 000 spínacích cyklů
- Bez použití radioaktivních izotopů
- Bezolovnatá technologie a splnění evropské legislativy RoHS (o omezení škodlivých látek)
- Bezpečný a rychlý start v indukčních i kapacitních osvětlovacích systémech (dle IEC 60155)
- Bezpečné přehřátí elektrod a dostatečný startovací proud pro delší životnost zdroje (o více než 25% v porovnání s obyčejným startérem)
- Vnější obal navržen pro snadnější držení při výměně startéru

- Zelená plocha patice pro identifikaci bezolovnatých a bezradioaktivních startérů
- Použití různé zelené barvy pro jednoduché rozlišení typu S2 a S10 (S2 = světle zelená, S10 = tmavě zelená)

**Výhody:**

- Špičková kvalita zajišťuje bezproblémový provoz a extrémně dlouhá životnost zajišťuje minimální provozní náklady
- Jediné startéry na světě, které jsou naprosto bez radioaktivity a olova. Během výroby nejsou používány žádné nebezpečné látky. Byly vybrány mezi výrobky Green Flagship.
- Na konci života dochází k jejich odpojení pro zajištění maximální bezpečnosti
- Nově upravený tvar vnějšího obalu v horní části zajišťuje jednoduchou a rychlou výměnu pomocí obyčejného šroubováku, což má za následek zkrácení potřebného času a snížení nákladů na údržbu

- Použití nehořlavého plastu zvyšuje bezpečnost použití
- Speciální tvar obalu a patice umožňuje jednoznačné odlišení od napodobenin
- Použitý plast je odolný vůči UV záření

**Použití**

- Pro zářivky TL-D (T8), TL (T12) a PL-L provozované s elektromagnetickými tlumivkami
- S2 startéry použitelné pro:
  - 110/130 V , 4-22 W v jednotlivém zapojení
  - 220/240 V , 4-22 W v sériovém zapojení
  - 220/240 V , 4-6-8-15-18-22 W v jednotlivém zapojení
  - 220/240 V , 18 W v jednotlivém zapojení
- S10 startéry použitelné pro:
  - 220/240 V , 4-65 W v jednotlivém zapojení
  - 220/240 V , 13 W v jednotlivém zapojení (pouze startér S10)
- Doporučujeme vyměnit startér při každé výměně zářivky

**220-240V**

Typ	Příkon zdroje (W)	Popis systému	Způsob montáže	Typ balení/Uspořádání balení	Počet ks v balení	Objednací kód 8711500...
S2	4-22	Sériové	Bílá	UNP / 12X25BOX	300	697509 33
S2	4-22	Sériové	Bílá	2BL / 10	10	698308 25
S2	4-22	Sériové	Bílá	UNP / 300	300	697509 29
S2	4-22	Sériové	Bílá	UNP / 1000	1000	697509 28
S10	4-65	Jednoduché	Bílá	2BL / 10	10	698322 25
S10	4-65	Jednoduché	Bílá	UNP / 1000	1000	697691 28
S10	4-65	Jednoduché	Bílá	UNP / 300	300	697691 29

## Polar Starter



### Produkt:

- Vysoce kvalitní doutnavkový startér pro zářivkové světelné zdroje s elektromagnetickou tlumivkou do velmi chladných podmínek

### Vlastnosti:

- Zářivkový startér pro aplikace v chladných podmínkách (-40 to +75°C)
- Bez radioaktivity (patentovaná technologie) a olova (v souladu s RoHS)
- 2-pinový zářivkový startér v plastovém nehořlavém obalu

- Vynikající spolehlivost s méně než 100 předčasnými selháními z milionu! a více než 6000 garantovanými zápaly při -40°C
- Označení CE a ENEC05
- Jednoduchá montáž a výměna

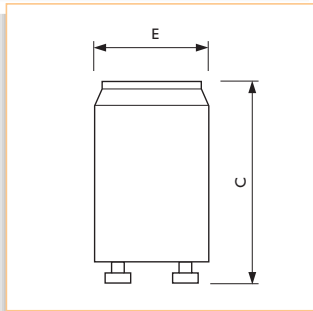
### Výhody:

- Jediný doutnavkový startér pro extrémně chladné prostředí
- Přispívá k ochraně životního prostředí - absolutně bez radioaktivity

- Nehořlavé materiály a ochrana proti UV pro dodatečnou bezpečnost a bezpečný výboj
- Tvar obalu uzpůsoben pro jednoduchou montáž a výměnu

### Použití:

- zářivkové světelné zdroje s elektromagnetickou tlumivkou - typy TLD (T8) a TL (T12) při použití v extrémně nízkých teplotách
- doporučujeme vyměňovat startér současně se zářivkou



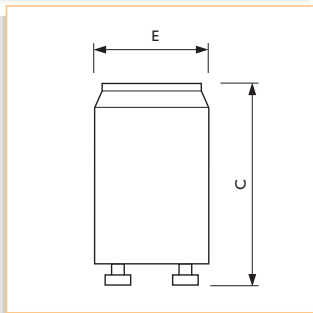
C	E
max.	max.
40.3	21.5

### Jednoduché 220-240V

Typ	Příkon zdroje (W)	Způsob montáže	Typ balení/Uspořádání balení	Počet ks v balení	Objednací kód 8711500...
Polar starter P10	18-65	Modrá	UNP / 12X25BOX	300	902344 33



## Bezpečnostní a elektron. startéry



Obr. č.	C	E
1	max. 40.3	max. 21.5

### Produkt

- Řada špičkových elektronických startérů pro použití se zářivkovými zdroji provozovanými na elektromagnetickém příslušenství

### Vlastnosti

- S2E - S10E
  - Okamžité rozsvícení bez blikání (max. 1,7 vteřiny)
  - Plná tepelná kontrola, která odpojí zdroj při poruše nebo na konci života
  - Bezpečnostní odpojení pro ochranu startéru před přehřátím systému
  - Špičková spolehlivost pro 100.000 bezpečných startů
  - Bez použití radioaktivity a olova
  - Nechořlavé materiály a součásti
- SiS 10
  - Spolehlivé automatické odpojení při poruše zdroje nebo na konci jeho života
  - Bezpečnostní odpojení pro ochranu startéru před přehřátím systému
  - Špičková spolehlivost pro 100.000 bezpečných startů
  - Bez použití radioaktivity (patentováno) a olova (odpovídá směrnici RoHS)
  - Nechořlavé materiály a součásti

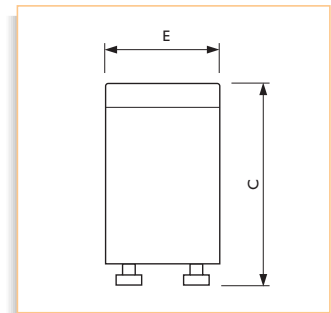
### Výhody

- S2E - S10E
  - Nižší celkové investiční náklady díky:
  - Delší životnost zdroje díky okamžitému startu bez blikání
  - Elektronický startér odpojí zářivku na konci její životnosti a nespotebovává žádnou elektrickou energii
  - Delší životnost startéru oproti obyčejnému typu

- Přispívá k ochraně životního prostředí (bez olova a radioaktivity)
- Použití nehořlavých materiálů odolných vůči UV záření
- Jednoduché a rychlé použití
- SiS 10
  - Nižší celkové investiční náklady díky:
  - SiS 10 startér odpojuje zářivku na konci její životnosti a nespotebovává žádnou elektrickou energii
  - Má 4x delší životnost ve srovnání s běžným startérem
  - Po bezpečnostním přerušení spínacího cyklu stačí stisknout červené tlačítko a systém je možno okamžitě rozsvítit
  - Přispívá k ochraně životního prostředí (bez olova a radioaktivity)
  - Použití nehořlavých materiálů odolných vůči UV záření

### Použití

- Pro provoz zářivkových zdrojů TL-D (T8), TL (T12), TL Mini, PL-S a PL-L na elektromagnetickém příslušenství
- Startéry S2-E pro použití s:
  - 110/130V, 18-22W v jednotlivém zapojení
  - 220/240V, 18-22W v sériovém zapojení
- Startéry S10-E pro použití s:
  - 220/240V, 18-65W v jednotlivém zapojení
- Startéry SiS 10 pro použití s:
  - 220/240V, 30-65W v jednotlivém zapojení
- U startéru SiS 10 vždy po výměně zářivky zmáčkněte červené tlačítko, aby mohl systém znovu nastartovat



Obr. č.	C	E
2	max. 40.3	max. 21.5



### 220-240V

Typ	Příkon zdroje (W)	Popis systému	Způsob montáže	Obr. č.	Typ balení/Uspořádání balení	Počet ks v balení	Objednací kód 8711500...
S2E	18-22	Sériové	Modrá	1	UNP / 20X25BOX	500	764980 26
S10E	18-75	Jednoduché	Modrá	1	UNP / 20X25BOX	500	764973 26
SIS10	30-65	Jednoduché	Bílá	2	UNP / 20X10BOX	200	765178 31

## Úvod

Systém MASTER QL využívá indukční technologii, jež zaručuje bezkonkurenční životnost a současně vysokou kvalitu světla. V principu se používají v instalacích, kde je údržba vysoce nákladná a kde je tedy možno díky použití MASTER QL dosáhnout enormních úspor celkových investičních nákladů po celou dobu životnosti.





## MASTER QL System



### Popis produktu:

- Systém výbojek a příslušenství QL spojující indukční a fluorescenční technologii

### Vlastnosti:

- Prakticky nepotřebují údržbu
- Princip funkce bez elektrod, založený na indukci a výboji plynů
- Automatický bezpečnostní vypínací obvod se aktivuje do pěti sekund v případě selhání výbojky

### Výhody:

- Prakticky odstraňuje potřebu údržby
- Systém, který dává návrhářům maximální volnost v umístění součástí

- Dobrá volba pro životní prostředí díky extrémně dlouhé životnosti
- Tento produkt je označen jako Philips Green Flagship (výrobky nejšetrnější vůči životnímu prostředí)
- Na tento produkt se vztahuje evropská direktiva WEEE o odpadu z elektrických a elektronických zařízení

### Použití:

- Ideální k použití všude, kde je potřeba bílé světlo, jak venku, tak i uvnitř
- Vnitřní i venkovní všeobecné osvětlení
- Umístění, kde je údržba náročná nebo nákladná, např. na těžko dostupných místech

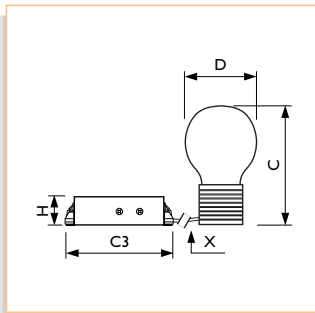
- Speciální použití jako ve stolách, čistících místnostech apod.
- Vysokofrekvenční řízení zaručuje okamžitý rozběh bez blikání a bez stroboskopických efektů

### Svítilidlo:

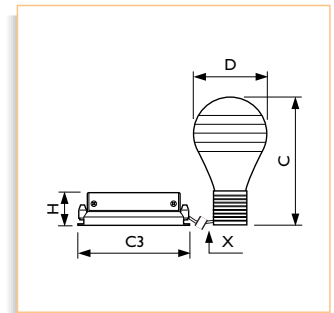
- Brožura "Systémy výbojek QL Philips - informace pro výrobce původního zařízení" poskytuje detailní informace pro vývoj vhodných řešení svítidel

### Systém:

- HF provoz zajišťuje plynulý náběh bez blikání a restart zdroje bez stroboskopických efektů



Obr. č.	C max.	C3 nom.	D max.	H nom.	X nom.
1	141	154	86	41	560
2	181	154	111	41	560

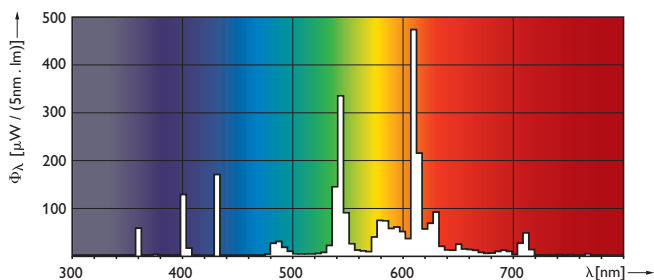


Obr. č.	C max.	C3 nom.	D max.	H nom.	X nom.
3	210	190	131	50	560

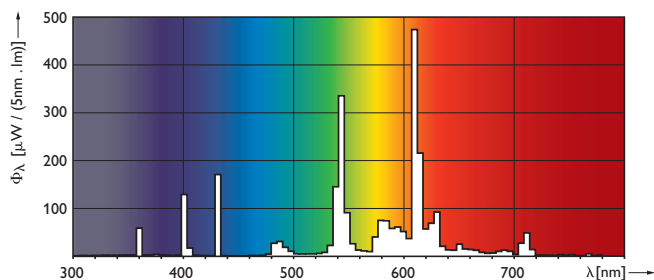
Typ	Příkon zdroje/Kód barvy	Způsob montáže	Napětí (V)	Index podání barev (Ra)	Teplota chromatickosti (K)	Systém světelného toku (lm)	Systém měrného výkonu (lm/W)	Život systému při 10% selhání (h)	Poloha svícení	Obr. č.	Typ balení/ Uspořádání balení	Počet ks v balení	Objednací kód 8711500...
QL Generator	55		200-277								UNP / 6	6	205575 10
QL Generator	85		200-277								UNP / 6	6	205612 10
QL Power Coupler	55	Twist Base									SLV / 6	6	205636 10
QL Power Coupler	85	Twist Base									SLV / 6	6	205674 10
QL Power Coupler	85	Twist Base LC									SLV / 6	6	205698 10
MASTER QL	55W/827	Twist Base		80	2600	3550	65	60000	UNIVERZÁLNÍ	1	SLV / 6	6	205247 10
MASTER QL	55W/830	Twist Base		80	2900	3650	67	60000	UNIVERZÁLNÍ	1	UNP / 6	6	198679 10
MASTER QL	55W/840	Twist Base		80	3750	3650	67	60000	UNIVERZÁLNÍ	1	SLV / 6	6	205285 10
MASTER QL	85W/827	Twist Base		80	2550	6100	72	60000	UNIVERZÁLNÍ	2	SLV / 6	6	205308 10
MASTER QL	85W/830	Twist Base		80	2900	6200	73	60000	UNIVERZÁLNÍ	2	SLV / 6	6	205322 10
MASTER QL	85W/840	Twist Base		80	3750	6300	74	60000	UNIVERZÁLNÍ	2	SLV / 6	6	205346 10
MASTER QL	165W/827	Twist Base		80	2600	11000	71	60000	UNIVERZÁLNÍ	3	SLV / 6	6	204646 10
MASTER QL	165W/830	Twist Base		80	3000	12000	70	60000	UNIVERZÁLNÍ	3	SLV / 6	6	201027 10
MASTER QL	165W/840	Twist Base		80	3850	12000	70	60000	UNIVERZÁLNÍ	3	SLV / 6	6	201041 10

## Spektrální charakteristika

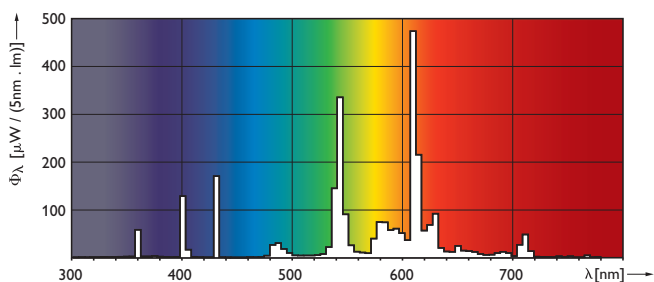
**MASTER QL 55W /827**



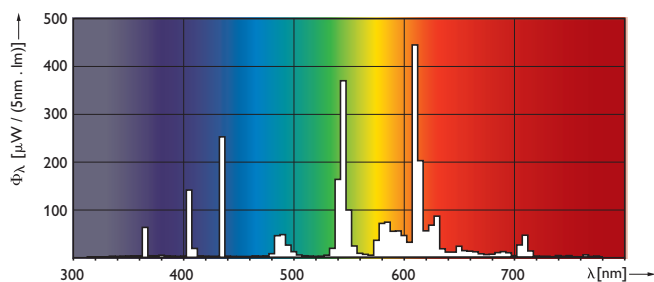
**MASTER QL 85W /827**



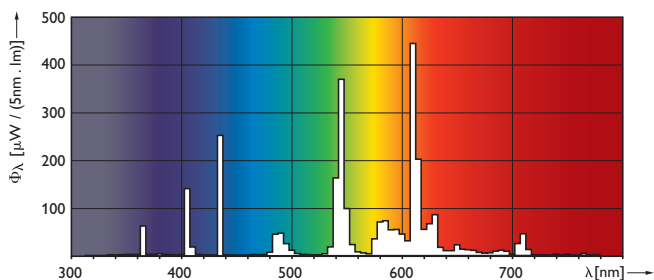
**MASTER QL 165W /827**



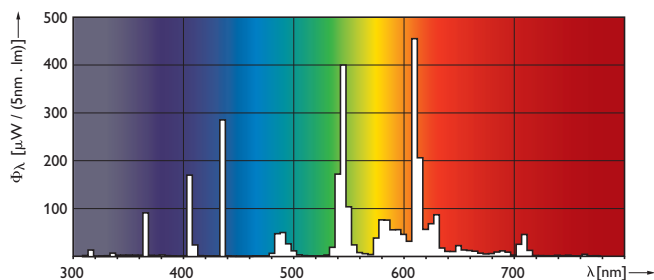
**MASTER QL 55W /830**



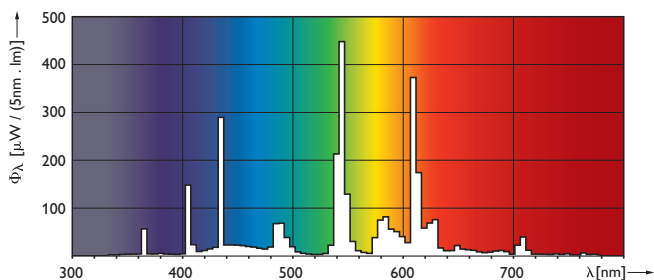
**MASTER QL 85W /830**



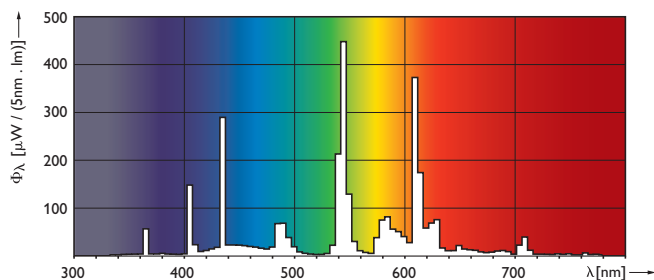
**MASTER QL 165W /830**



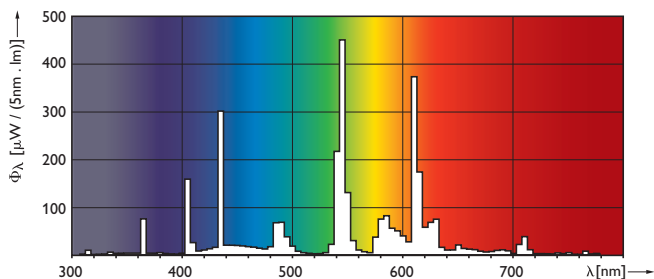
**MASTER QL 55W /840**



**MASTER QL 85W /840**



**MASTER QL 165W /840**



## Úvod

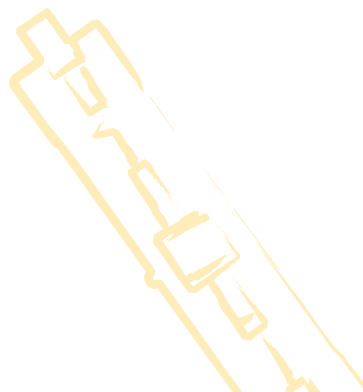
Vývoj kompaktních výbojek Philips během několika posledních let dramaticky zvýšil možnosti a rozšířil sféry využití těchto zdrojů světla. Kompaktní výbojky nabízejí stejné výhody a charakteristiky jako tradiční výbojky, ale jsou mnohem menší a úspornější. Díky tomu se velice zvyšují možnosti jejich využití.

Svítilna, která vyžadují kompaktní, vysoce výkonné zdroje světla s dlouhou životností, se osazují vysokotlakými výbojkami. Těchto výbojek existuje široké portfolio pro různé účely.

Řada MASTER Colour CDM - halogenidové výbojky s keramickým hořákem - představuje revoluci v osvětlovací technologii. Jde o vynález firmy Philips. Výbojky CDM nabízejí stejné třpytivé bílé světlo jako halogenidové výbojky s hořákem z křemenného skla, ale přitom si zachovávají barevnou stálost po celou dobu své životnosti. Řada CDM nabízí širokou škálu jednopaticových i dvoupatičových typů nebo i reflektorové typy PAR.

Nejčastěji se tento typ výbojek používá v obchodech, nákupních pasážích, v hotelech, restauracích, ale také jako dekorativní venkovní a městské osvětlení.

Další řadou produktů firmy Philips jsou výbojky MASTER White SON SDW-T (Bílý sodík), která sestává z výbojek fungujících na principu vysokotlakého výparu sodíku. Díky vysokému barevnému podání a oživujícím efektům (zvláště pro teplé barvy) se tyto výbojky výtečně hodí pro osvětlení obchodních prostor. SDW-T výbojky využívají výhod PIA technologie (Philips Integrovaná Anténa), která prakticky eliminuje předčasná selhání.





# MASTERColour CDM

## MASTERColour CDM-Tm Mini



### Světelný zdroj:

- Miniaturní jednopaticová halogenidová výbojka s keramickým hořákem
- Patice PGJ5 systému twist-lock (bajonet)

### Vlastnosti:

- Třpytivé jasné světlo pro komfortní atmosféru
- Nízké vyzařování tepla
- Třpytivé bílé světlo
- Výborné barevné podání
- Miniaturní velikost umožňuje použití velmi malých svítidel s vysokou intenzitou světla, které je možné použít v těsné blízkosti nasvětlovaných předmětů
- Jednoduchá výměna díky bajonetové patici
- Univerzální poloha svícení

### Výhody:

- Stabilní kvalita světla po celou dobu životnosti
- Vysoký měrný výkon = nízké provozní náklady a nízký vývin tepla

- Dlouhá životnost ve srovnání s halogenovými žárovkami
- Nízký vývin tepla zajišťuje komfortnější podmínky pro personál obchodu
- Náhrada halogenových kapslí na patici GY6.35 - stejná pozice hořáku. (Pro úplnou výměnu je nutno instalovat odpovídající příslušenství a objímku)
- UV blok pro nižší riziko blednutí nasvícených předmětů

### Použití:

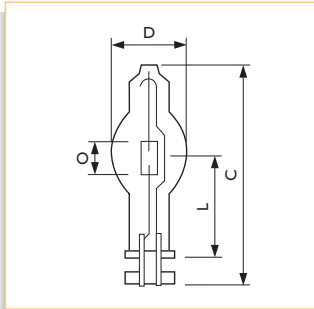
- Akcentující osvětlení třpytivým zářivým světlem
- Dekorativní exteriérové osvětlení

### Svítidlo

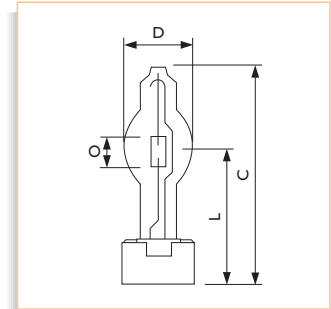
- Musí být provozována v uzavřených svítidlech s tvrzeným čelním sklem

### Systém:

- Musí být použita s odpovídajícím elektronickým předřadníkem Philips



Obr. C D L O  
č. max. max. nom. nom.  
1 52 17.3 22.6 3



Obr. C D L O  
č. max. max. nom. nom.  
2 55 17.3 32.6 3

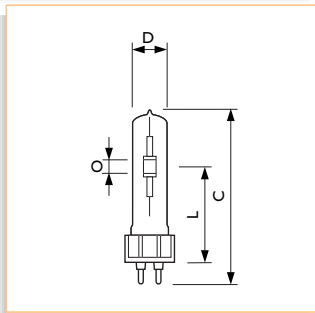
### MASTERColour CDM-Tm Mini PGJ5

Příkon/Kód barvy	Doplňující informace	Teplota chromatičnosti (K)	Index podání barev (R <sub>a</sub> )	Světelný tok zdroje EL (lm)	Životnost při 50% selhání (h)	Poloha svícení	Obr. č.	Typ balení/ Uspořádání balení	Počet ks v balení	Objednací kód 8711500...
20W/830		3000	85	1650	12000	UNIVERZÁLNÍ	1	1CT / 12	12	207517 15
20W/830	Lamp Kit	3000	85	1650	12000	UNIVERZÁLNÍ	2	KIT / 12	12	207661 15





## MASTERColour CDM-T



Obr. č.	C max.	D max.	L nom.	O nom.
1	103	20	56	5
2	103	20	56	7
3	103	20	56	6
4	110	20	56	9
5	110	20	56	8
6	135	25	73	11

### Světelný zdroj:

- Řada kompaktních výbojek s třpytivým světlem a stabilní barvou světla po celou dobu životnosti

### Vlastnosti:

- Třpytivé bílé světlo
- Vynikající barevné podání
- Umožňuje použití kompaktních svítidel, jež poskytují vysokou intenzitu světelného paprsku

### Výhody:

- Mimořádná barevná stálost po celou dobu života zdroje
- Vysoká účinnost výbojky vede k nižším provozním nákladům
- Dlouhá životnost ve srovnání s běžnými a halogenovými žárovkami

- Díky poměrně nízkému výdeji tepla se mohou nakupující i zaměstnanci cítit lépe
- Všechny typy mají UV-blok pro nižší riziko blednutí
- Dobrá volba pro životní prostředí díky vysoké energetické účinnosti a dlouhé životnosti
- Tento produkt odpovídá požadavkům evropské direktivy RoHS o omezení obsahu škodlivých látek ve výrobcích
- Na tento produkt se vztahuje evropská direktiva WEEE o odpadu z elektrických a elektronických zařízení

### Použití:

- V obchodech, výlohách, kancelářích a veřejných budovách
- Dekorativní venkovní osvětlení: reflektorové osvětlení a osvětlení pěších zón

### Svítilna:

- Použití pouze v uzavřených svítilnách s krytem z tvrdého skla

### Systém:

- Nutné zapojení s elektronickým předřadníkem nebo elektromagnetickou tlumivkou a zapalovačem
- Vyžadují provoz se zařízením k ochraně před vysokým proudem (podle IEC 1167)
- Pokud dochází ke stálým odchylkám napětí o více než 3 %, doporučuje se použít jinou třídu předřadníku
- Elektronické příslušenství prodlužuje životnost, zvyšuje účinnost a eliminuje viditelné blikání

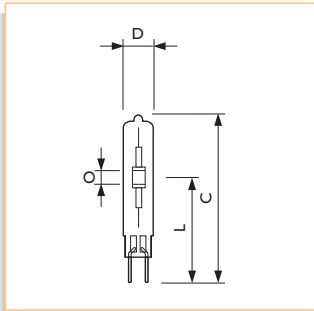
## MASTERColour CDM-T G12

Příkon/Kód barvy	Teplota chromatičnosti (K)	Index podání barev (Ra)	Světelný tok zdroje EL (lm)	Světelný tok zdroje EM (lm)	Životnost při 50% selhání (h)	Poloha svícení	Obr. č.	Typ balení/ Uspořádání balení	Počet ks v balení	Objednávací kód 8711500...
35W/830	3000	81		3300	12000	UNIVERZÁLNÍ	1	1CT / 12	12	196972 15
35W/942	4200	90	3300		6000	UNIVERZÁLNÍ	1	1CT / 12	12	211262 15
70W/830	3000	84		6600	12000	UNIVERZÁLNÍ	2	1CT / 12	12	196996 15
70W/942	4200	92		6600	12000	UNIVERZÁLNÍ	3	1CT / 12	12	199270 15
150W/830	3000	85		14000	12000	UNIVERZÁLNÍ	4	1CT / 12	12	197801 15
150W/942	4200	96		12700	12000	UNIVERZÁLNÍ	5	1CT / 12	12	200051 15
250W/830	3000	89		23000	11000	UNIVERZÁLNÍ	6	1CT / 12	12	208019 15
250W/942	4200	94		23300	6000	UNIVERZÁLNÍ	6	1CT / 12	12	211125 15





## MASTERCLOUR CDM-TC



Obr. č.	C max.	D max.	L nom.	O nom.
1	85	15	52	5
2	85	15	52	4,9
3	85	15	52	7
4	85		52	

### Světelný zdroj:

- Nejkompaktnější výbojky ze skupiny Mastercolour, se stabilní barvou světla po celou dobu životnosti a s třpytivým světlem

### Vlastnosti:

- Třpytivé bílé světlo
- Vynikající barevné podání
- Umožňuje použití kompaktních svítidel, jež poskytují vysokou intenzitu světelného paprsku

### Výhody:

- Dlouhá životnost ve srovnání s běžnými a halogenovými žárovkami
- Vnější baňka z křemenného skla s UV-blokem snižuje riziko blednutí

- Stabilní barevný dojem po celou dobu životnosti
- Díky poměrně nízkému výdeji tepla se mohou nakupující i zaměstnanci cítit lépe
- Dobrá volba pro životní prostředí díky vysoké energetické účinnosti a dlouhé životnosti
- Tento produkt odpovídá požadavkům evropské direktivy RoHS o omezení obsahu škodlivých látek ve výrobcích
- Na tento produkt se vztahuje evropská direktiva WEEE o odpadu z elektrických a elektronických zařízení

### Použití:

- Zdůrazňující výlohové osvětlení s třpytivým bílým světlem

- Všeobecné a dekorativní osvětlení

### Svítidlo:

- Je nutné je používat v uzavřených svítidlech s tvrzeným čelním sklem

### Systém:

- Výbojky CDM-TC musí být používány pouze s elektronickým příslušenstvím. Jedině typ CDM-TC 35W/830 může být provozován i na elektromagnetickém příslušenství.
- Je nutné použít s ochranou proti vysokému proudu (thermo-switch) (IEC 1167)

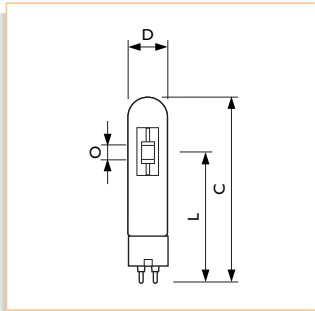
## MASTERCLOUR CDM-TC G8.5

Příkon/Kód barvy	Teplota chromatičnosti (K)	Index podání barev (Ra)	Světelný tok zdroje EL (lm)	Světelný tok zdroje EM (lm)	Životnost při 50% selhání (h)	Poloha svícení	Obr. č.	Typ balení/ Uspořádání balení	Počet ks v balení	Objednávací kód 8711500...
35W/830	3000	81		3300	9000	UNIVERZÁLNÍ	1	1CT / 12	12	200006 15
35W/942	4200	90	3300		6000	UNIVERZÁLNÍ	2	1CT / 12	12	209573 15
70W/830	3000	83	6500		10000	UNIVERZÁLNÍ	3	1CT / 12	12	201676 15
70W/942	4400	90	5900		6000	UNIVERZÁLNÍ	4	1CT / 12	12	212757 15





## MASTERColour CDM-TP



Obr. č.	C max.	D max.	L nom.	O nom.
1	149	32	91	7
2	149	32	91	6
3	149	32	91	8

### Světelný zdroj:

- Řada dvouplášťových - chráněných vysoce efektivních výbojek se stabilní barvou světla po celou dobu životnosti a třpytivým bílým světlem pro použití v otevřených svítidlech

### Vlastnosti:

- Třpytivé bílé světlo
- Vynikající barevné podání
- Výbojka je navržena pro použití intenzivní akcentní osvětlení a vysoké obecné osvětlení
- Dvojitý plášť z křemenného skla s UV-blokem a vnější baňka z tvrzeného skla

### Výhody:

- Vysoká účinnost výbojky vede k nižším provozním nákladům
- Dlouhá životnost ve srovnání s běžnými a halogenovými žárovkami

- Díky poměrně nízkému výdeji tepla se mohou nakupující i zaměstnanci cítit lépe
- Všechny typy mají UV-filtr, který snižuje riziko blednutí
- Barevná stálost během celé doby života
- Dobrá volba pro životní prostředí díky vysoké energetické účinnosti a dlouhé životnosti
- Tento produkt odpovídá požadavkům evropské direktivy RoHS o omezení obsahu škodlivých látek ve výrobcích
- Na tento produkt se vztahuje evropská direktiva WEEE o odpadu z elektrických a elektronických zařízení

### Použití:

- V obchodech, výlohách, kancelářích a veřejných budovách

- Dekorativní venkovní osvětlení: reflektorové osvětlení a osvětlení pěších zón

### Svítidlo:

- Vhodné k použití v otevřených svítidlech (TP)

### Systém:

- Musejí být použity v zapojení s elektronickým předřadníkem nebo tlumivkou a zapalovačem
- Musí se použít zařízení k ochraně před vysokým proudem (podle IEC 1167)
- Pokud dochází ke stálým odchylkám napětí o více než 3 %, doporučuje se použít jinou třídu předřadníku
- Doporučujeme použít elektronický předřadník pro prodloužení životnosti výbojky, zvýšení efektivity systému a pro eliminaci stroboskopického efektu

## MASTERColour CDM-TP

Příkon/Kód barvy	Patice	Teplota chromatičnosti (K)	Index podání barev (R <sub>a</sub> )	Světelný tok zdroje EM (lm)	Životnost při 50% selhání (h)	Pořadí svícení	Obr. č.	Typ balení/ Uspořádání balení	Počet ks v balení	Objednací kód 8711500...
70W/830	PG12-2	3200	81	5800	16000	UNIVERZÁLNÍ	1	1CT / 12	12	201270 15
70W/942	PG12-2	4200	90	5800	16000	UNIVERZÁLNÍ	2	1CT / 12	12	201133 15
150W/942	PGX12-2	4200	95	12000	16000	UNIVERZÁLNÍ	3	1CT / 12	12	201119 15







## MASTERColour CDM-TD



### Světelný zdroj:

- Kompaktní výbojky se stabilní barvou světla po celou dobu životnosti a třpytivým světlem

### Vlastnosti:

- Třpytivé bílé světlo
- Vynikající barevné podání
- Přímá náhrada pro klasické halogenidové výbojky s hořákem z křemičitého skla (MHN/W-TD), při snížení provozních nákladů a vylepšení kvality světla
- Poloha svícení: vodorovně +/-45°

### Výhody:

- Stabilní barevný dojem po celou dobu životnosti
- Vysoká účinnost výbojky vede k nižším provozním nákladům
- Dlouhá životnost ve srovnání s běžnými a halogenovými žárovkami ale také s konvenčními MHN/W-TD výbojkami

- Díky poměrně nízkému výdeji tepla se mohou nakupující i zaměstnanci cítit lépe
- Všechny typy mají UV-blok pro nižší riziko blednutí
- Dobrá volba pro životní prostředí díky vysoké energetické účinnosti a dlouhé životnosti
- Tento produkt odpovídá požadavkům evropské direktivy RoHS o omezení obsahu škodlivých látek ve výrobcích
- Na tento produkt se vztahuje evropská direktiva WEEE o odpadu z elektrických a elektronických zařízení

### Použití:

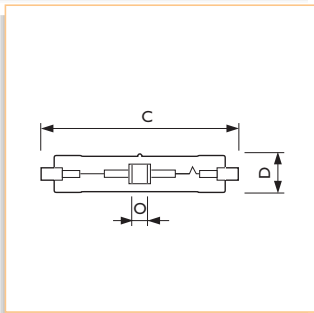
- V obchodech, výlohách, kancelářích a veřejných budovách
- Dekorativní venkovní osvětlení: reflektorové osvětlení fasád, soch a monumentů

### Svítilno:

- Je nutné je používat v uzavřených svítidlech s krytem z tvrdého skla

### Systém:

- Musejí být použity v zapojení s elektronickým předřadníkem nebo tlumivkou a zapalovačem
- Musí se použít zařízení k ochraně před vysokým proudem (podle IEC 1167)
- Pokud dochází ke stálým odchylkám napětí o více než 3 %, doporučuje se použít jinou třídu předřadníku
- Doporučujeme použít elektronický předřadník pro delší životnost výbojky, zvýšení efektivitu systému a eliminaci stroboskopického efektu



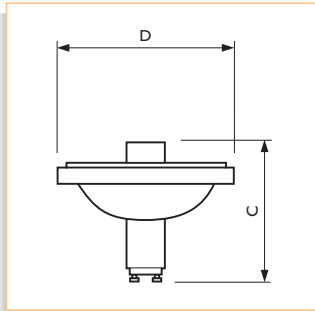
Obr. č.	C max.	D max.	O nom.
1	119.63	22	8
2	119.63	22	6.85
3	137.43	25	10.0

## MASTERColour CDM-TD RX7s

Příkon/Kód barvy	Teplota chromatičnosti	Index podání barev	Světelný tok zdroje EM	Životnost při 50% selhání	Poloha svícení	Obr. č.	Typ balení/ Uspořádání balení	Počet ks v balení	Objednávací kód 8711500...
	(K)	(R <sub>a</sub> )	(lm)	(h)					
70W/830	3000	82	6500	16000	P45	1	1CT / 12	12	197825 15
70W/942	4200	92	6000	16000	P45	2	1CT / 12	12	200020 15
150W/830	3000	88	13250	16000	P45	3	1CT / 12	12	197849 15
150W/942	4200	96	14200	16000	P45	3	1CT / 12	12	200259 15



## MASTERColour CDM-R111



C D  
max. max.  
95 111

### Světelný zdroj:

- Typ MASTERColour CDM-R111 kombinuje moderní vzhled hliníkového halogenového zdroje (Aluline 111) s dlouhou životností, energetickou úsporností a výrazným bílým světlem zdrojů řady MASTERColour CDM

### Vlastnosti:

- Vysoká účinnost zdroje
- Dlouhá životnost v porovnání se standardními a halogenovými žárovkami
- Keramický hořák je optimálně pevně uchycen v reflektoru
- Bajonetová patice typu Twist and Lock
- UV-Blok
- Design zabraňující oslnění

### Výhody:

- Nízké provozní náklady

- Snadná instalace
- Relativně nízký výstup tepla
- Méně oslnění přináší vyšší komfort jak pro zákazníky, tak pro personál obchodů
- Snížené riziko blednutí nasvěcovaných předmětů
- Dobrá volba pro životní prostředí díky vysoké energetické účinnosti a dlouhé životnosti
- Tento produkt je označen jako Philips Green Flagship (výrobky nejšetrnější vůči životnímu prostředí)
- Tento produkt odpovídá požadavkům evropské direktivy RoHS o omezení obsahu škodlivých látek ve výrobcích
- Na tento produkt se vztahuje evropská direktiva WEEE o odpadu z elektrických a elektronických zařízení

### Použití:

- Zdůrazňující dekorativní osvětlení: světelné tabule, dramatické divadelní efekty, pro výlohové nasvěcování
- Centrální nasvětlování: stropní svítidla (Downlighters) vytvářející útulnou komfortní atmosféru

### Svítidla:

- Existuje celá řada standardních 111mm reflektorových svítidel umožňujících snadné uchycení
- Zjednodušený design svítidel pro zdroj CDM-R111 je možný díky možnosti osazení do otevřených svítidel bez čelního skla
- GX8.5 konektor zdroje musí být vhodný pro zápal až do 5kV.

### MASTERColour CDM-R111 GX8.5

Příkon/Kód barvy	Vyzařovací úhel (°)	Popis paprsku	Teplota chromatičnosti (K)	Index podání barev (R <sub>a</sub> )	Intenzita světla (cd)	Poloha svícení	Typ balení/ Uspořádání balení	Počet ks v balení	Objednací kód 8711500...
20W/830	10	Bodové	3000	85	20000	UNIVERZÁLNÍ	1CT / 6	6	209474 10
20W/830	24	Úzký paprsek	3000	85	4500	UNIVERZÁLNÍ	1CT / 6	6	209511 10
35W/830	10	Bodové	3000	81	35000	UNIVERZÁLNÍ	1CT / 6	6	204486 10
35W/830	24	Úzký paprsek	3000	81	8500	UNIVERZÁLNÍ	1CT / 6	6	204509 10
35W/830	40	Široký	3000	81	4000	UNIVERZÁLNÍ	1CT / 6	6	204523 10
70W/830	10	Bodové	3000	84	50000	UNIVERZÁLNÍ	1CT / 6	6	207197 10
70W/830	24	Úzký paprsek	3000	84	15000	UNIVERZÁLNÍ	1CT / 6	6	207210 10
70W/830	40	Široký	3000	84	9000	UNIVERZÁLNÍ	1CT / 6	6	207234 10





## MASTERColour CDM-R



### Světelný zdroj:

- Řada kompaktních reflektorových výbojek MASTER Colour se stálou kvalitou světla po celou dobu životnosti, poskytující třpytivé jasné světlo

### Vlastnosti:

- Třpytivé bílé světlo
- Vynikající barevné podání
- Vysoká intenzita paprsku je možná díky malému osovému výbojovému oblouku, optimálně umístěnému ve vnitřním reflektoru

### Výhody:

- Vysoká účinnost výbojek vede k nízkým provozním nákladům a nízkému vývinu tepla
- Dlouhá životnost ve srovnání s běžnými a halogenovými žárovkami
- Stabilní kvalita světla po celou dobu životnosti
- Jedinečný design zvyšuje možnosti použití a umožňuje výrazné akcenty v malých nenápadných svítidlech
- Zjednodušené řešení svítidel, protože výbojky CDM-R lze použít v otevřených svítidlech

- Díky poměrně nízkému výdeji tepla se mohou nakupující i zaměstnanci cítit lépe
- UV blok redukuje blednutí nasvícovaných předmětů

### Použití:

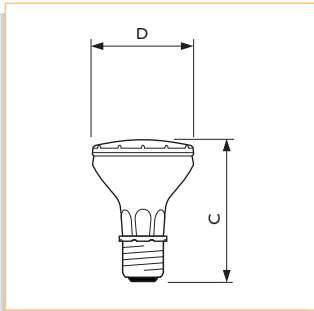
- Obchody a výlohy, kanceláře a veřejné budovy
- Dekorativní venkovní osvětlení ploch a pěších zón

### Svítilno:

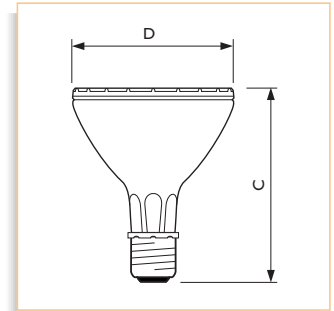
- Objímky typu E27 musejí být uzpůsobeny zážehovým maximům až 5 kV
- Vhodné pro provoz v otevřených svítidlech

### Systém:

- Je nutné je používat v zapojení s elektronickým předřadníkem nebo tlumivkou a zapalovačem
- Typ CDM PAR 942 musí být použit pouze s elektronickým předřadníkem
- Pokud dochází k výkyvům v napětí o více než 3 %, doporučuje se použít vyšší třídu předřadníku
- Použití termopřepínače je nezbytné. (IEC 1167).
- Použitím elektronického příslušenství prodloužíte životnost zdroje, zvýšíte jeho účinnost a zamezíte stroboskopickému efektu



Obr. C D  
č. nom. nom.  
1 92 64



Obr. C D  
č. nom. nom.  
2 120 95

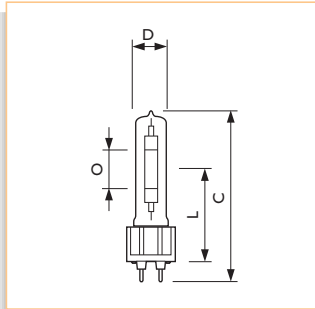
## MASTERColour CDM-R E27

Příkon/Kód barvy	Provedení baňky	Vyzařovací úhel	Popis paprsku	Teplota chromatičnosti (K)	Index podání barev (Ra)	Intenzita světla (cd)	Životnost při 50% selhání (h)	Poloha svícení	Obr. č.	Typ balení/ Uspořádání balení	Počet ks v balení	Objednací kód 8711500...
35W/830	PAR20	10	Bodové	3000	81	23000	7500	UNIVERZÁLNÍ	1	1CT / 12	12	198082 15
35W/830	PAR20	30	Široký	3000	81	5000	7500	UNIVERZÁLNÍ	1	1CT / 12	12	198105 15
35W/942	PAR20	10	Bodové	4100	92	21500	6000	UNIVERZÁLNÍ	1	1CT / 12	12	207852 15
35W/942	PAR20	30	Široký	4100	92	5000	6000	UNIVERZÁLNÍ	1	1CT / 12	12	207876 15
35W/830	PAR30L	10	Bodové	3000	81	44000	7500	UNIVERZÁLNÍ	2	1CT / 6	6	197016 10
35W/830	PAR30L	30	Široký	3000	81	7400	7500	UNIVERZÁLNÍ	2	1CT / 6	6	197030 10
70W/830	PAR30L	10	Bodové	3000	83	68000	11000	UNIVERZÁLNÍ	2	1CT / 6	6	197054 10
70W/830	PAR30L	40	Široký	3000	83	10000	11000	UNIVERZÁLNÍ	2	1CT / 6	6	197078 10
70W/942	PAR30L	10	Bodové	4200	94	63000	9000	UNIVERZÁLNÍ	2	1CT / 6	6	207258 10
70W/942	PAR30L	30	Široký	4200	94	13000	9000	UNIVERZÁLNÍ	2	1CT / 6	6	207296 10
70W/942	PAR30L	40	Široký	4200	94	9000	9000	UNIVERZÁLNÍ	2	1CT / 6	6	207272 10



## MASTER SDW "Bílý sodík"

### MASTER SDW-TG Mini



Obr. č.	C max.	D max.	L nom.	O nom.
1	103	20	56	14
2	110	20	56	18

#### Světelný zdroj:

- Řada vysoce výkonných výbojek s teplou barvou světla pro použití v malých otevřených svítidlech, jež byla navržena i pro zdroje MASTERColour CDM-T

#### Vlastnosti:

- Unikátní kvalitní teplé bílé světlo
- Kompaktní baňka, stejná velikost jako MASTERColour CDM-T zdroj
- UV-blok

#### Výhody:

- Výjimečný jas a excelentní věrnost barevného podání zejména u teplých barev jako červená a zlatá

- Vysoká účinnost = nízké provozní náklady a nízký výkon tepla
- Dlouhá životnost zdroje ve srovnání s obyčejnými a halogenovými žárovkami
- Dobrá volba pro životní prostředí díky vysoké energetické účinnosti a dlouhé životnosti
- Tento produkt odpovídá požadavkům evropské direktivy RoHS o omezení obsahu škodlivých látek ve výrobcích
- Na tento produkt se vztahuje evropská direktiva WEEE o odpadu z elektrických a elektronických zařízení

#### Použití:

- Obchodní osvětlení (vytváří příjemnou atmosféru, např. pro obchody nábytkem), výborné pro nasvětlení čerstvých potravin v pekařství a řeznictví, ideální pro květinářství

#### System:

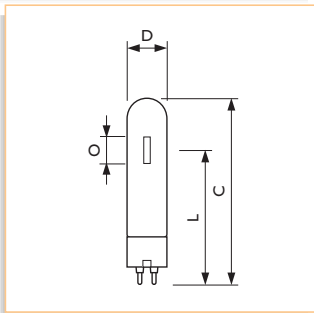
- Pro použití v kombinaci s předřadníkem pro Philips Mini WhiteSON bránícímu barevným posunům během doby životnosti. Nepoužívat s jinými předřadníky a kontrolními jednotkami (CSLS).

### MASTER SDW-TG Mini GX12-1

Příkon/Kód barvy	Teplota chromatičnosti (K)	Index podání barev (R <sub>a</sub> )	Světelný tok zdroje EL (lm)	Životnost při 50% selhání (h)	Poloha svícení	Obr. č.	Typ balení/ Uspořádání balení	Počet ks v balení	Objednací kód 8711500...
50W/825	2550	81	2400	10000	UNIVERZÁLNÍ	1	1CT / 12	12	203236 15
100W/825	2550	83	4900	10000	UNIVERZÁLNÍ	2	1CT / 12	12	202338 15



## MASTER SDW-T



Obr. č.	C max.	D max.	L nom.	O nom.
1	149	32	91	13
2	149	32	91	16
3	149	32	91	19

### Světelný zdroj:

- Řada vysoce efektivních výbojek s teplým bílým světlem pro použití v otevřených svítidlech

### Vlastnosti:

- Unikátní teplá bílá barva světla
- Určeno zejména pro akcentující (vysoce intenzivní) osvětlení a vysoké plošné osvětlení

### Výhody:

- Výjimečný jas a podání barev zejména pro teplé barvy, např. červenou a zlatou
- Vysoká účinnost, nízké provozní náklady a nízká produkce tepla
- Dlouhá životnost ve srovnání se standardními nebo halogenovými žárovkami

- Dobrá volba pro životní prostředí díky vysoké energetické účinnosti a dlouhé životnosti
- Tento produkt odpovídá požadavkům evropské direktivy RoHS o omezení obsahu škodlivých látek ve výrobcích
- Na tento produkt se vztahuje evropská direktiva WEEE o odpadu z elektrických a elektronických zařízení

### Použití:

- Osvětlení obchodů (příjemná atmosféra např. v obchodech nábytkem), ideální pro nasvětlení čerstvého zboží (pekárna, řeznictví, květiny) a pro dekorativní venkovní osvětlení (imitace plynových lamp)

### Systém:

- Vyžadují předřadník a speciální řídicí jednotku Philips, aby byla kompenzována skutečnost, že výbojky SDW-T jsou obzvlášť citlivé na posun barev způsobený kolísáním dodávaného napětí. Nejsou provozovány na elektronickém příslušenství
- Nutná vysokonapěťová ochrana (termopřepínač - IEC 1167)

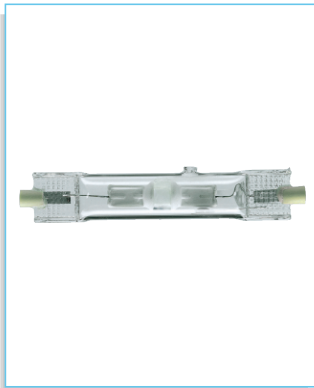
## MASTER SDW-T PG12-1

Příkon/Kód barvy	Teplota chromatičnosti (K)	Index podání barev (R <sub>a</sub> )	Světelný tok zdroje EM (lm)	Životnost při 50% selhání (h)	Poloha svícení	Obr. č.	Typ balení/ Uspořádání balení	Počet ks v balení	Objednací kód 8711500...
35W/825	2500	83	1300	15000	UNIVERZÁLNÍ	1	SLV / 12	12	734020 15
50W/825	2500	83	2300	15000	UNIVERZÁLNÍ	2	SLV / 12	12	734037 15
100W/825	2550	83	5000	15000	UNIVERZÁLNÍ	3	SLV / 12	12	734044 15



# Halogenidové výbojky MHN/W ( $\leq 250W$ )

## MHN/W-TD



### Světelný zdroj:

- Dvoupaticové kompaktní halogenidové výbojky s dvojitou baňkou

### Vlastnosti:

- Výbojová trubice z křemenného skla obsahuje rtuť pod vysokým tlakem a směs halogenidů dysprosia, holmia a thulia (typy MHN-TD) nebo jodid cínu (typy MHW-TD) se sodíkem a thaliem přidanými pro upravení barvy a stabilizaci oblouku
- Dvoupaticové výbojky zakryté v trubkovité, čiré vakuované baňce z křemenného skla s UV-blokem
- Poloha svícení: vodorovně  $\pm 45^\circ$

### Výhody:

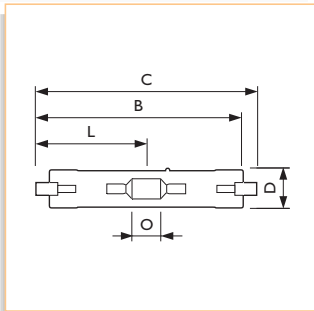
- Všechny typy mají UV-blok pro snížení vlivu na zdraví a rizika blednutí

### Použití:

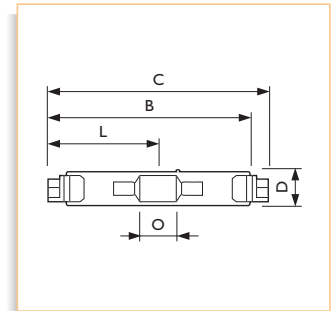
- Vnitřní použití: akcentové osvětlení, všeobecné osvětlování, např. v obchodech a nákupních střediscích
- Nasvícování shora i zdola, nasvícování stěn, např. v obchodech a nákupních střediscích
- Vnější použití: reflektorové osvětlení monumentů, fasád a billboardů

### Svítilno:

- Tyto výbojky je nutné používat ve svítilnách s krytem z tvrzeného skla, který chrání před případným roztržením výbojové trubice



Obr. č.	B max.	C max.	D max.	L nom.	O nom.
1	117.6	119.63	21	57.1	7
2	135.4	137.43	24	66	18



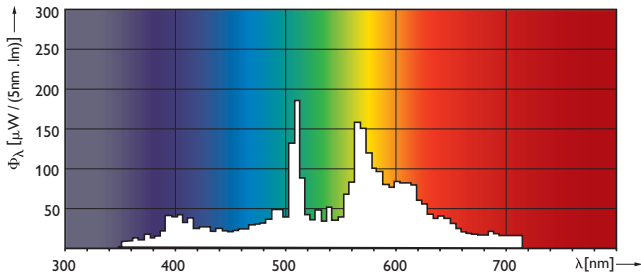
Obr. č.	B max.	C max.	D max.	L nom.	O nom.
3	135.4	161.6	27.5	69.5	27

Typ	Příkon/Kód barvy	Patice	Teplota chromatičnosti (K)	Index podání barev (Ra)	Světelný tok zdroje EM (lm)	Životnost při 50% selhání (h)	Poloha svícení	Obr. č.	Typ balení/ Uspořádání balení	Počet ks v balení	Objednávací kód 8711500...
MHN-TD	70W/842	RX7s	4200	80	5700	10500	P45	1	1CT / 12	12	733986 15
MHN-TD	150W/842	RX7s	4200	85	12900	10500	P45	2	1CT / 12	12	733993 15
MHN-TD	250W/842	FC2	4200	85	20000	9000	P45	3	1CT / 12	12	734006 15
MHW-TD	70W/730	RX7s	3000	75	6200	9000	P45	1	1CT / 12	12	562685 15
MHW-TD	150W/730	RX7s	3000	75	13800	10500	P45	2	1CT / 12	12	193506 15

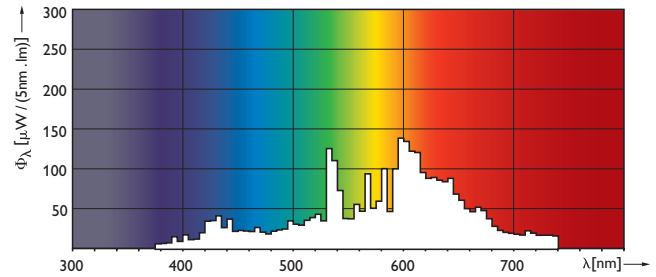


## Spektrální charakteristika

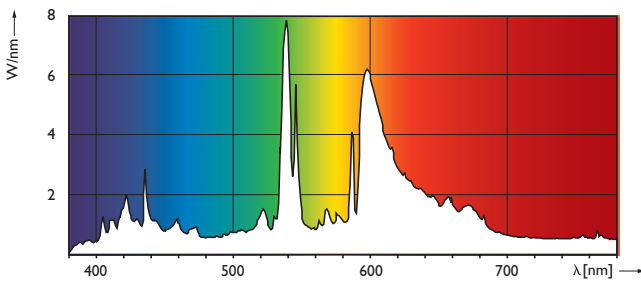
**MASTERColour CDM Elite 35W /930**



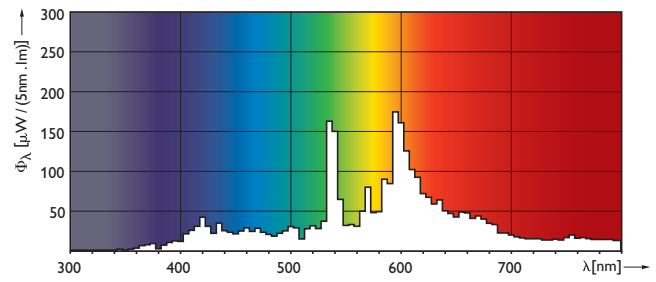
**MASTERColour CDM Elite 70W /930**



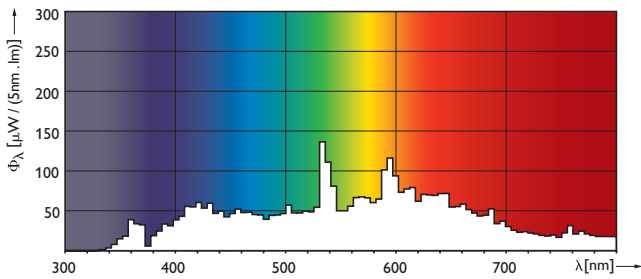
**MASTERColour CDM-Tm**



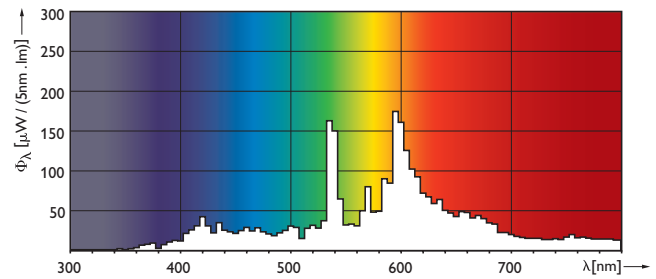
**MASTERColour CDM-T /830**



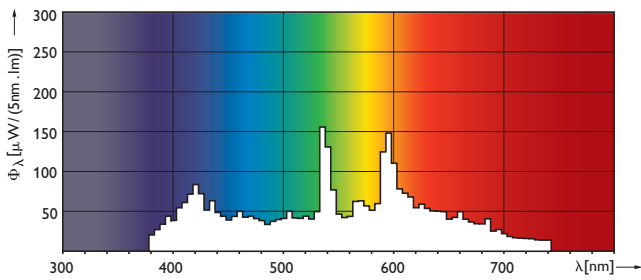
**MASTERColour CDM-T /942**



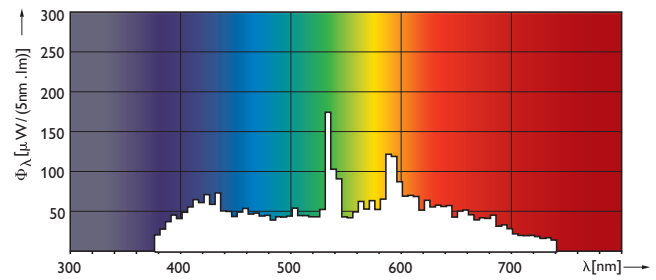
**MASTERColour CDM-TC /830**



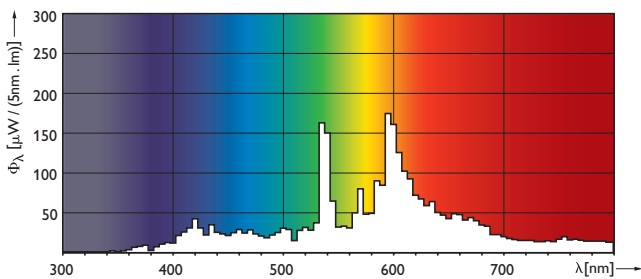
**MASTERColour CDM-TC 35W /942**



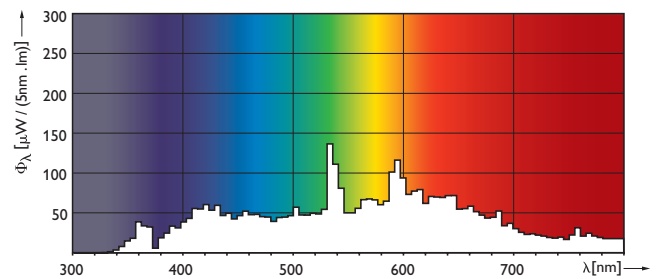
**MASTERColour CDM-TC 70W /942**



**MASTERColour CDM-TP/830**

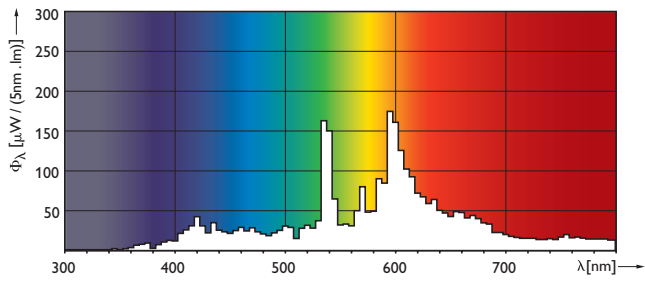


**MASTERColour CDM-TP/942**

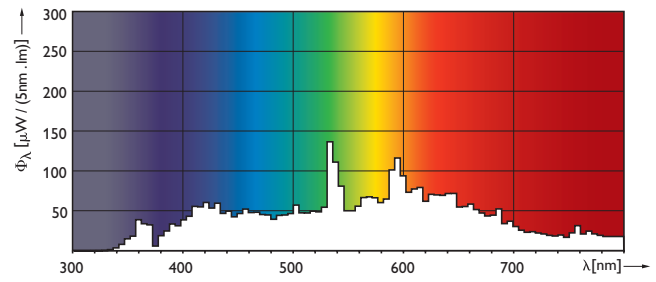




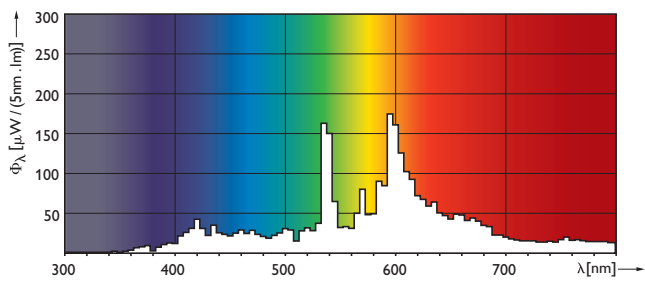
**MASTERColour CDM-TD/830**



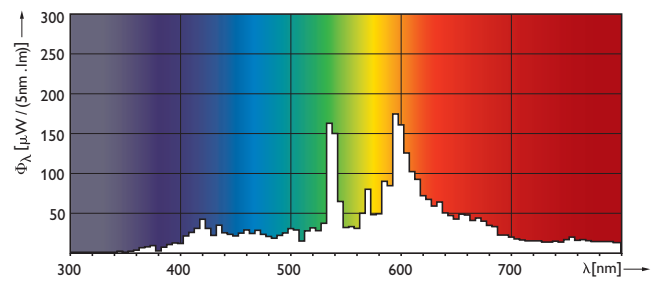
**MASTERColour CDM-TD /942**



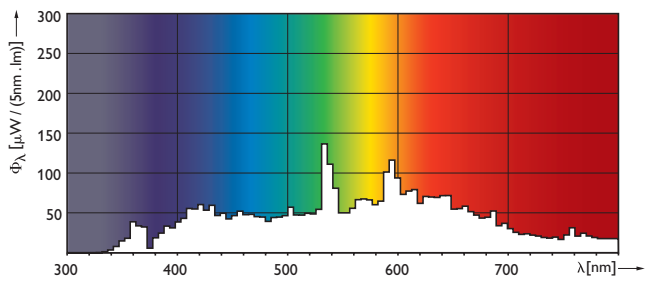
**MASTERColour CDM-R111 /830**



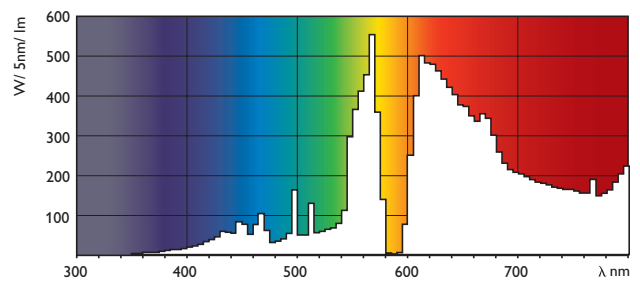
**MASTERColour CDM-R /830**



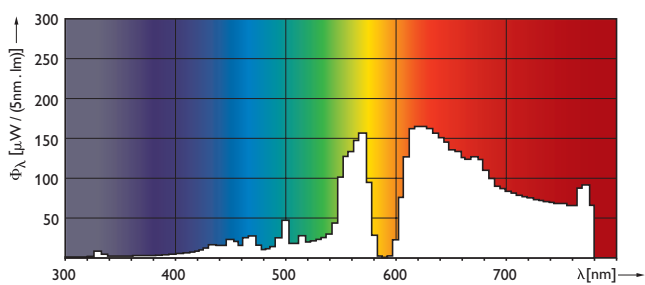
**MASTERColour CDM-R /942**



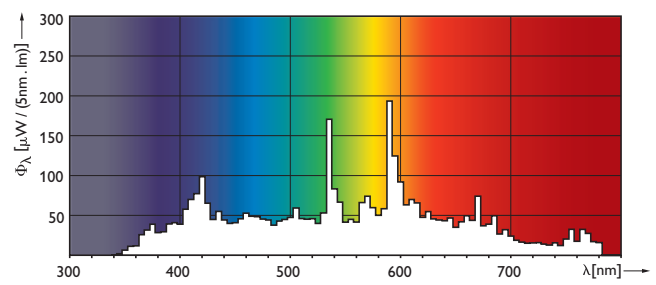
**MASTER SDW-TG Mini White SON**



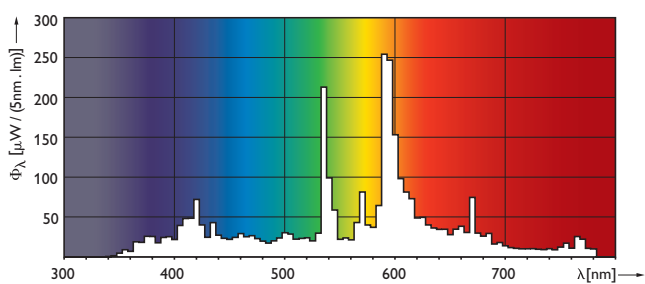
**MASTER SDW-T White SON**



**MHN-TD 70W & 150W**



**MHW-TD**



## Úvod

Vysokotlaké výbojky tu jsou již několik desetiletí, avšak v posledních letech přinesl Philips na tomto poli několik významných průlomů. Rychlý pohled na výbojky nastíní nové lákavé možnosti v použití těchto zdrojů světla.

Řada MASTER CosmoPolis CPO představuje absolutní průlom, systémové řešení spojující nejmodernější technologii výbojek pro venkovní osvětlení, provozovaných se speciálně vyvinutým elektronickým příslušenstvím a využívajících výhod nové miniaturní optiky svítidel. Řada Cosmo White nabízí přirozené bílé světlo, pomáhající vytvořit příjemnou atmosféru. Cosmo Gold svítí zlatavě žlutým světlem s vysokým měrným výkonem pro aplikace, kde je preferována teplá žlutá barva světla. Velice vysoká efektivita a dlouhá životnost celého systému CosmoPolis je současně velice vhodným řešením pro ochranu životního prostředí.

Výbojky MASTER City White CDO jsou halogenidové výbojky s keramickým hořákem, jež slouží jako přímá náhrada za vysokotlaké sodíkové výbojky SON ve veřejném osvětlení. Jednoduchá záměna CDO za SON znamená okamžitý skok ze žlutého do vysoce kvalitního bílého teplého světla. Tím se snadno dosáhne výrazného zlepšení vzhledu našich měst.

Vysokotlaké sodíkové výbojky SON nacházejí své uplatnění ve veřejném pouličním osvětlení, v osvětlení otevřených prostranství nebo na venkovních sportovištích. Jejich vysoká účinnost a zlatě žlutá barva jsou zde obzvláště vhodné.

Špičková řada sodíkových výbojek MASTER SON PIA Plus využívá výhody použití jedinečné PIA antény (Philips Integrated Antenna), díky které nedosahuje prakticky žádných předčasných selhání a PIA tak napomáhá ke snížení celkových investičních nákladů po celou dobu životnosti.

Vysokotlaké halogenidové výbojky HPI se svým neutrálním bílým světlem a dobrým barevným podáním našly své uplatnění v průmyslovém osvětlení, plošném nasvěcování, osvětlení prostranství a sportovišť. Výbojky Philips HPI Plus využívají unikátní 3-pásmovou technologii, která na rozdíl od běžné 2-pásmové zajišťuje stabilní barvu světla po celou dobu životnosti. Změna barev mezi jednotlivými výbojkami je tak minimalizována a celá instalace působí vizuálně lépe.

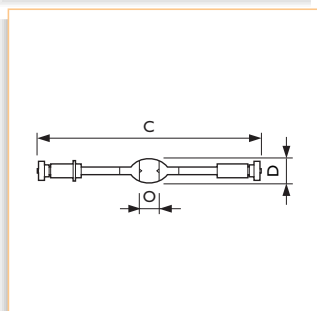
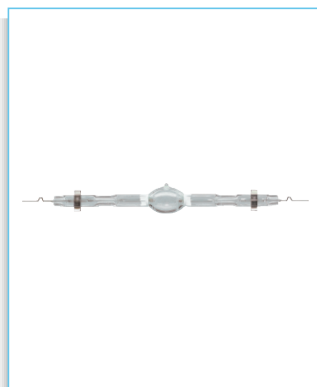
Nízkotlaké sodíkové výbojky SOX se svým monochromatickým žlutým světlem jsou díky extrémně vysoké účinnosti velice populární v řadě zemí pro osvětlení komunikací, kde se nekladou vysoké nároky na kvalitu barevného podání.

Vysokotlaké rtuťové výbojky HPL představují jednu z nejstarších skupin výbojek. Ani zde Philips nezůstává s vývojem opožděn. I přes fakt, že v nových instalacích již rtuťové výbojky většinou nenalézají své místo, Philips představil řadu HPL4 Pro, která nabízí delší životnost, vyšší spolehlivost, kvalitnější světlo a vyšší měrný výkon ve srovnání se standardními rtuťovými výbojkami. Je to cesta pro snížení nákladů s využitím stávajících rtuťových svítidel.



## Halogenidové výbojky MH/HPI

### MASTER MHN-SA



Obr. C D O  
č. max. max. nom.  
1 364 41 25

#### Světelný zdroj:

- Kompaktní výbojky s vysokým světelným výkonem

#### Vlastnosti:

- Velice kompaktní zdroj s krátkým výbojovým obloukem (Short Arc) s vysokým měrným výkonem a skvělým barevným podáním
- Technologie dvou stisků (Double-pinch) zajišťuje delší životnost
- Přirozené bílé světlo, vysoké barevné podání a stabilita barvy po dobu životnosti
- Teplota chromatičnosti denního světla usnadňuje přechod z denního na umělé světlo

#### Výhody:

- Vysoký výkon snižuje množství potřebných svítidel, a tak minimalizuje počáteční i provozní náklady
- Velmi dobré podání barev vytváří příjemnou atmosféru s vysokým optickým pohodlím pro hráče i diváky

- Jejich rozložení barev ve spektru je ideální pro profesionální a poloprofesionální stadiony s častým televizním přenosem

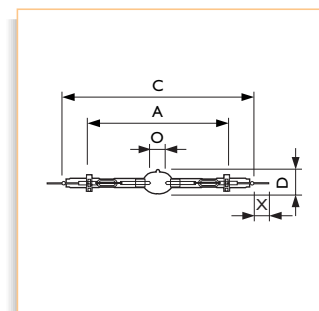
- Tento produkt odpovídá požadavkům evropské direktivy RoHS o omezení obsahu škodlivých látek ve výrobcích
- Na tento produkt se vztahuje evropská direktiva WEEE o odpadu z elektrických a elektronických zařízení

#### Použití:

- Profesionální osvětlení a reflektorové osvětlení sportovišť

#### Svítilno:

- Tyto výbojky je nutné používat v uzavřených svítidlech s čelním sklem s UV-filtrem, které mají správné tepelné vlastnosti pro optimální výkon výbojky



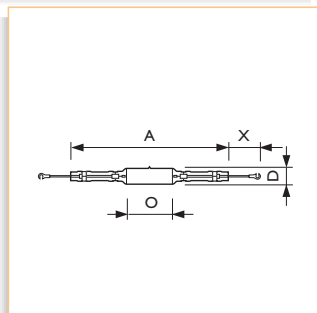
Obr. A D O X  
č. nom. max. nom. nom.  
2 318 41 25 25

### MASTER MHN-SA Čirá

Příkon/Kód barvy	Patice	Napětí (V)	Index podání barev (R <sub>a</sub> )	Teplota chromatičnosti (K)	Světelný tok zdroje EM (lm)	Životnost při 50% selhání (h)	Poloha svícení	Obr. č.	Typ balení/ Uspořádání balení	Počet ks v balení	Objednací kód 8711500...
1800W/956	(P)SFC	230	90	5600	155000	4500	P15	1	UNP / 1	1	200754 00
1800W/956	(P)SFC	400	90	5600	160000	4500	P15	1	UNP / 1	1	200761 00
1800W/956	X830R	230	90	5600	155000	4500	P15	2	UNP / 1	1	201065 00
2000W/956	X830R	400	90	5600	200000	4500	P15	2	UNP / 1	1	200792 00



## MASTER MHN-LA



Obr. č.	A nom.	D max.	O nom.	X nom.
1	294	40	40.5	35
2	364	40	108	58

### Světelný zdroj:

- Kompaktní halogenidové dvoupaticové výbojky s technologií dvojitého stisku (Double-pinch)

### Vlastnosti:

- Kompaktní zdroj světla s dlouhým výbojem (Long Arc) s vysokým měrným výkonem
- Technologie dvou stisků (Double-pinch) pro delší životnost výbojky
- Přirozené bílé světlo s vysokým barevným podáním a stabilitou světla po celou dobu životnosti
- Teplota chromatičnosti denního světla usnadňuje přechod z přirozeného do umělého světla

### Výhody:

- Vysoký výkon snižuje množství potřebných svítidel, a tak minimalizuje počáteční i provozní náklady
- Jejich spojité rozložení barev ve spektru je ideální pro profesionální stadióny s častým televizním přenosem
- Jedinečná dvojitá těsnící konstrukce kontaktů umožňuje chladný provoz i vnějších kontaktů a zajišťuje dlouhou životnost a minimální náklady na údržbu
- Tento produkt odpovídá požadavkům evropské direktivy RoHS o omezení obsahu škodlivých látek ve výrobcích

- Na tento produkt se vztahuje evropská direktiva WEEE o odpadu z elektrických a elektronických zařízení

### Použití:

- Profesionální a poloprofesionální osvětlení sportovišť a reflektorové osvětlení

### Svítilo:

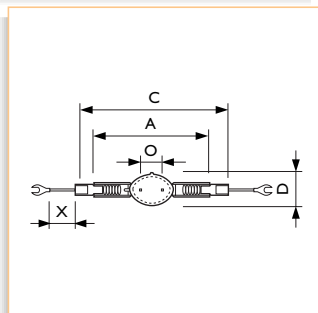
- Tyto výbojky je nutné používat v uzavřených svítidlech s čelním sklem s UV-filtrem, které mají správné tepelné vlastnosti pro optimální výkon výbojky

## MASTER MHN-LA X528 Čirá

Příkon/Kód barvy	Napětí	Index podání barev	Teplota chromatičnosti	Světelný tok zdroje EM	Životnost při 50% selhání	Poloha svícení	Obr. č.	Typ balení/ Uspořádání balení	Počet ks v balení	Objednací kód 8711500...
	(V)	(Ra)	(K)	(lm)	(h)					
1000W/842	230	80	4200	100000	10000	P5	1	UNP / 1	1	200785 00
1000W/956	230	90	5600	90000	10000	P5	1	UNP / 1	1	200778 00
2000W/842	400	80	4200	220000	12000	P5	2	UNP / 1	1	200747 00
2000W/956	400	90	5600	190000	12000	P5	2	UNP / 1	1	200730 00



## MHN-SB



A	C	D	O	X
nom.	min.	max.	nom.	nom.
157	187	41	25	50

### Světelný zdroj:

- Kompaktní halogenidová výbojka s hořákem z křemenného skla s technologií jednoho stisku (Single-pinch)

### Výhody:

- Kompaktní zdroj s krátkou patičí (Short Base) s krátkým výbojovým obloukem a vysokým měrným výkonem
- Technologie stisku (Single-pinch) s dlouhou dobou životnosti
- Přirozené bílé světlo s dobrým barevným podáním a stabilitou barev

- Teplota chromatičnosti denního světla zjednodušuje přechod z přirozeného do umělého osvětlení

### Výhody:

- Umožňuje použití kompaktních efektivních svítidel s precizní optikou pro dobrou kontrolu světla a jeho minimální rozptyl
- Dlouhá životnost a vysoká spolehlivost zajišťuje nízké provozní náklady
- Dobré barevné podání pro příjemnou atmosféru s vysokým vizuálním komfortem

### Použití

- Poloprofesionální sportoviště a plošné osvětlení

### Svítilno:

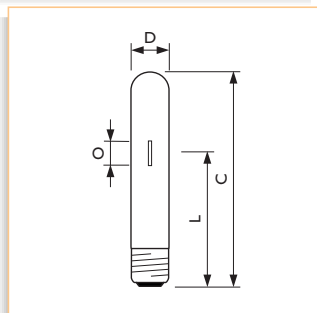
- Nutno použít s čelním krycím sklem s UV blokem
- Nutno zajistit správné tepelné podmínky pro optimální výkon výbojky

### MHN-SB Cable 400V Čirá

Příkon/Kód barvy	Index podání barev	Teplota chromatičnosti	Světelný tok zdroje EM	Životnost při 50% selhání	Poloha svícení	Typ balení/ Uspořádání balení	Počet ks v balení	Objednací kód 8711500...
	(R <sub>a</sub> )	(K)	(lm)	(h)				
2000W/956	90	5600	200000	4000	P15	UNP / 1	1	206732 00



## HPI-T



Obr. č.	C max.	D max.	L nom.	O nom.
1	382	66	240	80

### Světelný zdroj:

- Jednopicové halogenidové výbojky s vysokotlakou trubicí z křemenného skla v čiré vnější baňce

### Vlastnosti:

- Čirá, trubicová vnější baňka

- Unikátní "třípásmová" technologie (3-band technology) s vysokým měrným výkonem po celou dobu životnosti
- Vysoké barevné podání, přirozené bílé světlo a výborná stabilita barev

### Výhody:

- Vysoká bezpečnost a vizuální komfort po celou dobu životnosti

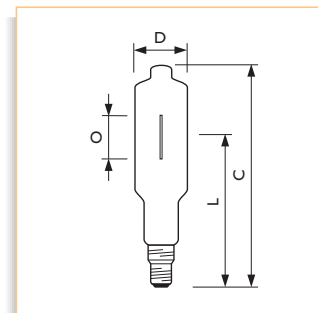
- Minimální provozní náklady

### Použití:

- Osvětlení sportovišť, reflektorové osvětlení budov a monumentů a plošné osvětlení např. náměstí a v parcích

### Svítilno:

- Nutno použít s bezpečnostním krycím čelním sklem



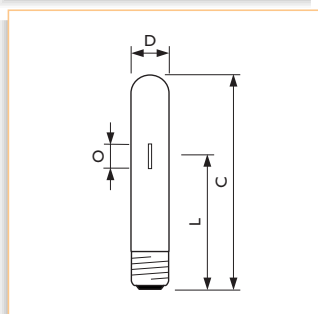
Obr. č.	C max.	D max.	L nom.	O nom.
2	430	101.5	267	120
3	430	102	290	89

### HPI-T E40 Čirá

Příkon/Kód barvy	Napětí (V)	Index podání barev (Ra)	Teplota chromatičnosti (K)	Světelný tok zdroje EM (lm)	Životnost při 50% selhání (h)	Poloha svícení	Obr. č.	Typ balení/ Uspořádání balení	Počet ks v balení	Objednací kód 8711500...
1000W/643	220	65	4300	85000	15000	P20	1	CRP / 4	4	183736 45
2000W/642	380	65	3800	210000	10000	P20	2	CRP / 4	4	202352 45
2000W/646	220	65	4200	189000	9000	P75	3	CRP / 4	4	183767 45



## MASTER HPI-T Plus



Obr. č.	C max.	D max.	L nom.	O nom.
1	257	47	158	29
2	286	47	172	40

### Světelný zdroj:

- Jednopicové halogenidové výbojky s hořákem z křemenného skla s čirou vnější baňkou

### Vlastnosti:

- Čirá, trubcová vnější baňka
- Unikátní "třípásmová" technologie (3-band technology) pro vysoký měrný výkon po celou dobu životnosti
- Dobré barevné podání, příjemné denní světlo a dobrá stabilita barev

### Výhody:

- Vysoká bezpečnost a vizuální komfort po celou dobu životnosti
- Minimální provozní náklady

- Nízké počáteční investiční náklady díky konceptu "Plus" - lze provozovat na sodíkovém i rtuťovém příslušenství!
- Dobrá volba pro životní prostředí díky dlouhé servisní době životnosti
- Tento produkt odpovídá požadavkům evropské direktivy RoHS o omezení obsahu škodlivých látek ve výrobcích
- Na tento produkt se vztahuje evropská direktiva WEEE o odpadu z elektrických a elektronických zařízení

### Použití:

- Osvětlení sportovišť, reflektorové osvětlení budov a monumentů, plošné osvětlení např. v přístavech a na staveništích, klenbové osvětlení např. na čerpacích stanicích, zahradní osvětlení

### Svítilno:

- Nutno použít spolu s ochranným čelním sklem

### System:

- Může být provozováno na sodíkovém i rtuťovém příslušenství (koncept Plus). Světelný výstup a teplota chromatičnosti se liší dle použitého příslušenství.

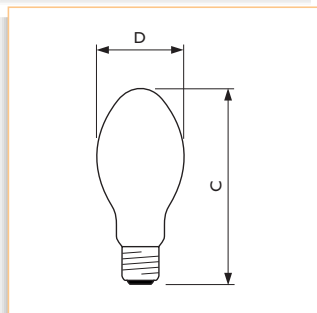
## MASTER HPI-T Plus E40 Čirá

Příkon/Kód barvy	Index podání barev	Teplota chromatičnosti	Světelný tok zdroje EM	Životnost při 50% selhání	Poloha svícení	Obr. č.	Typ balení/ Uspořádání balení	Počet ks v balení	Objednací kód 8711500...
	(Ra)	(K)	(lm)	(h)					
250W/645	65	4500	20500	20000	P20	1	SLV / 12	12	179890 15
400W/645	65	4500	35000	20000	P20	2	SLV / 12	12	179906 15





## MASTER HPI Plus



Obr. č.	C max.	D max.
1	226	91
2	284	122
3	284	121.5
4	290	122

### Světelný zdroj:

- Jednopicíkové halogenidové výbojky s hořákem z křemenného skla v opálové vnější baňce

### Vlastnosti:

- Eliptická opálová vnější baňka
- Unikátní "třípásmová" technologie (3-band technology) pro vysoký měrný výkon po celou dobu životnosti
- K dispozici v chladné bílé i denním světle (6500K)
- Typ "S" - typ pro přímou náhradu za HPL (rtuťovou výbojku) - integrovaný zapalovač
- Typ "P" - typ pro použití v otevřených svítidlech (Protected)

### Výhody:

- Vysoká bezpečnost a vizuální komfort po celou dobu životnosti
- Minimální provozní náklady

- Nízké počáteční investiční náklady díky konceptu "Plus" a dále pro typy "S" (zapalovač) a "P" (otevřená svítidla)

- Možnost volby ze dvou teplot chromatičnosti pro vytvoření správné atmosféry

### Životní prostředí

- Dobrá volba pro životní prostředí díky dlouhé servisní době životnosti
- Tento produkt odpovídá požadavkům evropské direktivy RoHS o omezení obsahu škodlivých látek ve výrobcích
- Na tento produkt se vztahuje evropská direktiva WEEE o odpadu z elektrických a elektronických zařízení

### Použití:

- Vysoké osvětlení interiérů, např. v průmyslových dílnách, výstavních halách, hypermarketech, nákupních centrech, řemeslnických obchodech, kostelích, letištních a nádražních halách

### Svítidlo:

- Typy HPI Plus BU-P a BUS-P jsou speciálně navržené chráněné (P) zdroje světla, vhodné k použití v otevřených svítidlech
- U ostatních výbojek řady HPI je použití svítidla s čelním sklem nezbytné

### Systém:

- Mohou být provozovány na rtuťovém i sodíkovém příslušenství (koncept "Plus"), lepších výkonů dosahují na sodíkovém příslušenství
- Výbojky HPI Plus BUS a BUS-P jsou speciálně navržené samostartovací (S) výbojky a nepotřebují vnější zapalovač. Díky tomu jsou zejména vhodné jako přímá náhrada za rtuťové výbojky (HPL)

### Potažený

Typ	Index podání barev (Ra)	Teplota chromatičnosti (K)	Světelný tok zdroje EM (lm)	Životnost při 50% selhání (h)	Poloha svícení	Obr. č.	Typ balení/ Uspořádání balení	Počet ks v balení	Objednací kód 8711500...
MASTER HPI Plus 250W/745 BU E40	69	4500	18000	20000	H15	1	CRP / 12	12	181145 15
MASTER HPI Plus 250W/745 BU-P E40	69	4500	18000	20000	H15	1	CRP / 12	12	202062 15
MASTER HPI Plus 250W/767 BU E40	69	6700	18000	20000	H15	1	CRP / 12	12	207395 15
MASTER HPI Plus 400W/745 BU E40	69	4500	32500	20000	H15	2	CRP / 6	6	182524 10
MASTER HPI Plus 400W/745 BU-P E40	69	4500	32500	20000	H15	2	CRP / 6	6	194824 10
MASTER HPI Plus 400W/745 HOR E40	69	4500	30000	20000	P20	2	CRP / 6	6	181084 10
MASTER HPI Plus 400W/767 BU E40	69	6700	32500	20000	H15	3	CRP / 6	6	207371 10
MASTER HPI Plus 400W/745 BUS E40	69	4500	32500	20000	H15	4	CRP / 6	6	181114 10
MASTER HPI Plus 400W/745 BUS-P E40	69	4500	32500	20000	H15	4	CRP / 6	6	193179 10



## Artcolour MH-T



### Světelný zdroj:

- Jednopaticové barevné halogenidové výbojky s hořákem z křemenného skla

### Vlastnosti:

- Jednopaticová výbojka v čiré trubkové vnější baňce
- Dostupná ve třech barvách: modrá, zelená a fialová
- Pro přímou náhradu místo běžných výbojek HPI-T pro barevné pološné nasvěcování

### Výhody:

- Barevné světelné efekty na jakýkoliv nasvětlený předmět, okamžitá změna atmosféry

- Vysoký světelný tok srovnatelný s halogenidovými výbojkami bílého světla s barevným filtrem
- Bez potřeby drahých a křehkých barevných filtrů

### Použití:

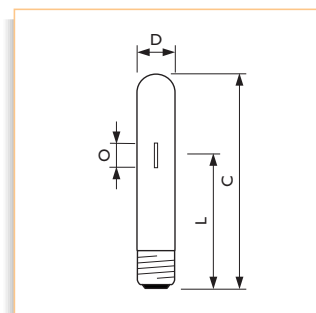
- Dekorativní osvětlení budov, soch, parků nebo atrakcí
- Multifunkční světelné zdroje pro reklamní, sezónní a slavnostní nasvětlování a další speciální příležitosti

### Svítilno:

- Provoz pouze v uzavřeném svítidle

### Předřadník:

- Výbojky ArtColour jsou provozovány pouze na HPI příslušenství



C	D	L	O
nom.	nom.	nom.	nom.
283	46	168	44.5

## Artcolour MH-T E40 Čirá

Příkon (W)	Označení barvy světla (text)	Světelný tok zdroje EM (lm)	Životnost při 50% selhání (h)	Poloha svícení	Typ balení/ Uspořádání balení	Počet ks v balení	Objednací kód 8711500...
400	Modrá	10000	5000	P20	SLV / 6	6	201591 10
400	Zelená	29000	5000	P20	SLV / 6	6	201638 10
400	Fialová	10000	5000	P20	SLV / 6	6	201652 10

## MASTER CityWhite CDO

## MASTER CosmoWhite CPO-TW



### Světelný zdroj:

- Nová generace halogenidových výbojek s keramickým hořákem pro venkovní aplikace s kvalitním bílým světlem. Využívá novou patici a čirou skleněnou vnější baňku.

### Vlastnosti:

- Extrémně vysoký měrný výkon
- Unikátní design hořáku a jeho umístění v kombinaci s ideální polohou ve svítidle díky bajonetové patici PGZ12
- Kompaktnost - o 50% menší ve srovnání se sodíkovými a rtuťovými výbojkami
- Nové elektronické příslušenství splňuje rostoucí nároky veřejného osvětlení

### Výhody:

- Atraktivní kvalitní bílé světlo
- Nejvyšší optická přesnost umožňuje větší vzdálenosti mezi jednotlivými svítilny, a tudíž nižší investiční náklady

- Nejvyšší úspory energie a nejnižší celkové investiční náklady
- Úspora spotřeby energie o 10 - 50% ve srovnání s běžnými současnými zdroji pro venkovní osvětlení
- Kompaktní velikost a unikátní tvar hořáku umožňuje optimální využití optiky svítidla
- Optimální servisní doba života a úspory energie po celou dobu životnosti
- Robustní elektronický předřadník Xtreme pro dlouhou a spolehlivou dobu životnosti

### Životní prostředí

- Dobrá volba pro životní prostředí díky nejvyšší energetické účinnosti mezi kompaktními výbojkami poskytujícími bílé světlo
- Tento produkt je označen jako Philips Green Flagship (výrobky nejšetrnější vůči životnímu prostředí)

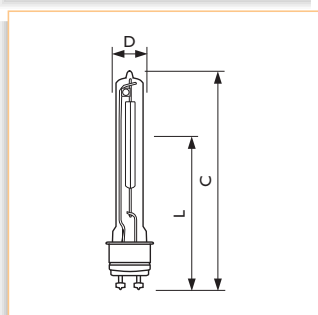
- Tento produkt odpovídá požadavkům evropské direktivy RoHS o omezení obsahu škodlivých látek ve výrobcích
- Na tento produkt se vztahuje evropská direktiva WEEE o odpadu z elektrických a elektronických zařízení

### Použití:

- Veřejné osvětlení, zejména městská centra, obytné zóny a silnice

### Systém:

- Pro provoz pouze s elektronickým příslušenstvím
- Zdroj i předřadník vyvíjeny současně pro zajištění optimálního provozu:
  - nejnižší spotřeba energie celým systémem po celou dobu životnosti
  - robustní, dlouhoživotnostní exteriérové provedení - odolnost vůči blesku a výkyvům v napětí

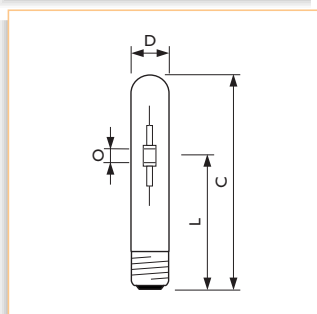


C	D	L	O
max.	nom.	nom.	nom.
132	19	59	15

## MASTER CosmoWhite CPO-TW PGZ12 Čirá

Příkon/Kód barvy	Index podání barev (Ra)	Teplota chromatičnosti (K)	Světelný tok zdroje EM (lm)	Poloha svícení	Typ balení/ Uspořádání balení	Počet ks v balení	Objednací kód 8711500...
60W/728	66	2730	6800	UNIVERZÁLNÍ	1CT / 12	12	208514 15

## MASTER CityWhite CDO-TT



Obr. č.	C max.	D nom.	L max.	L nom.	O nom.
1	156	31	102	7	
2	211	47	132	9	
3	255	47	157	21.3	

### Světelný zdroj:

- Halogenidový světelný zdroj s čírou trubkovou baňkou pro venkovní aplikace

### Vlastnosti:

- Robustní zdroj s dlouhou životností
- Přímá náhrada sodíkových (SON) výbojek ve stávajících aplikacích, okamžité vylepšení - přechod od žlutého k bílému světlu
- Dobrá věrnost barevného podání s harmonickou teple bílou barvou světla

### Výhody:

- Velké snížení investičních nákladů v porovnání s předchozími verzemi zdrojů MASTER Colour City CDM-TT
- Příjemné bílé světlo s vysokou barevnou stálostí během celé doby života zdroje

- Možnost stmívání - snížení spotřeby energie
- Přímá náhrada pro stávající instalace obsahující rtuťové výbojky (nutná výměna příslušenství)

### Životní prostředí:

- Dobrá volba pro životní prostředí díky vysoké energetické účinnosti
- Tento produkt odpovídá požadavkům evropské direktivy RoHS o omezení obsahu škodlivých látek ve výrobcích (kromě provedení 70W)
- Na tento produkt se vztahuje evropská direktiva WEEE o odpadu z elektrických a elektronických zařízení

### Použití:

- Městská nebo nákupní centra, pěší zóny, rezidenční čtvrti, pouliční osvětlení

### Svítilidla:

- Nutno provozovat v uzavřeném svítidle

### Systém:

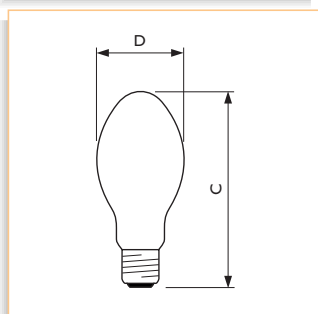
- Nutný provoz se sodíkovým (SON) předřadníkem a SON zapalovačem
- Doba chlazení výbojky po výpadku může být až 15 minut, v případě použití zapalovače T15
- Stmívání je možné pouze s elektronickým příslušenstvím DynaVision 1-10V
- Optimálního výkonu je dosahováno při použití elektronického předřadníku Philips PrimaVision

### MASTER CityWhite CDO-TT Čírá

Příkon/Kód barvy	Patice	Index podání barev (R <sub>a</sub> )	Teplota chromatičnosti (K)	Světelný tok zdroje EM (lm)	Životnost při 50% selhání (h)	Poloha svícení	Obr. č.	Typ balení/ Uspořádání balení	Počet ks v balení	Objednací kód 8711500...
70W/828	E27	83	2800	6300	14000	UNIVERZÁLNÍ	1	SLV / 12	12	205469 15
150W/828	E40	85	2800	13500	14000	UNIVERZÁLNÍ	2	SLV / 12	12	205360 15
250W/828	E40	85	2800	22500	9000	P5	3	SLV / 12	12	209054 15



## MASTER CityWhite CDO-ET



Obr. č.	C max.	D max.
1	156	71
2	186	75
3	230	91

### Světelný zdroj:

- Vysokotlaká halogenidová výbojka s opálovou eliptickou baňkou pro venkovní použití

### Vlastnosti:

- Robustní světelný zdroj s dlouhou životností
- Přímá náhrada za sodíkové výbojky stejné wattáže, snadný přechod od žluté do bílé barvy
- Dobré barevné podání s příjemným teple bílým světlem

### Výhody:

- Redukují investiční náklady v porovnání s předchozími verzemi zdrojů MASTER Colour City CDM-ET
- Příjemné bílé světlo s barevnou stálostí po celou dobu života zdroje
- Možnost stmívání - snížení spotřeby elektrické energie

- Přímá náhrada za sodíkové výbojky stejné wattáže (provoz na SON příslušenství), snadný přechod od žluté do bílé barvy světla
- Přímá náhrada pro stávající instalace obsahující rtuťové výbojky s nutností výměny příslušenství
  - Dobrá volba pro životní prostředí díky vysoké energetické účinnosti
  - Tento produkt odpovídá požadavkům evropské direktivy RoHS o omezení obsahu škodlivých látek ve výrobcích (kromě provedení 70W)
  - Na tento produkt se vztahuje evropská direktiva WEEE o odpadu z elektrických a elektronických zařízení

### Použití:

- Městská nebo nákupní centra, pěší zóny, rezidenční čtvrti, pouliční osvětlení apod.

### Svítilidla:

- Nutný provoz v uzavřeném svítidle

### Systém:

- Nutný provoz se sodíkovým předřadníkem a zapalovačem
- Doba chladnutí výbojky po výpadku může být až 15 minut. Doporučuje se použití zapalovače T15.
- Stmívání je možné pouze s elektronickým příslušenstvím DynaVision 1-10V
- Optimálního výkonu dosahuje zdroj s el. příslušenstvím PrimaVision

### MASTER CityWhite CDO-ET Potažený

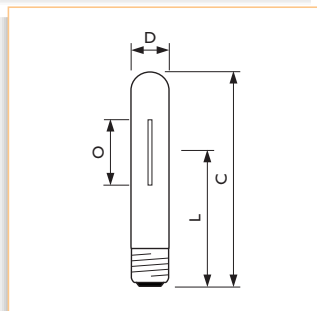
Příkon/Kód barvy	Patice	Index podání barev (R <sub>a</sub> )	Teplota chromatičnosti (K)	Světelný tok zdroje EM (lm)	Životnost při 50% selhání (h)	Poloha svícení	Obr. č.	Typ balení/Uspořádání balení	Počet ks v balení	Objednací kód 8711500...
70W/828	E27	78	2820	5600	14000	UNIVERZÁLNÍ	1	SLV / 24	24	205445 30
100W/828	E40	80	2800	8300	14000	UNIVERZÁLNÍ	2	SLV / 24	24	206794 30
150W/828	E40	82	2800	12500	14000	UNIVERZÁLNÍ	3	SLV / 12	12	205483 15





# Vysokotlaké sodíkové výbojky SON

## MASTER SON-T PIA Plus



Obr. č.	C max.	D max.	L nom.	O nom.
1	156	32	102	35
2	156	32	102	42
3	210	48	132	47
4	210	48	132	61
5	257	48	158	64
6	283	48	175	83
7	283	47	174,2	126

### Světelný zdroj:

- Vysoce kvalitní vysokotlaké sodíkové výbojky s technologií PIA (Integrovaná anténa Philips), čirá tubulární baňka, dlouhá životnost

### Vlastnosti:

- Výbojová trubice s integrovanou anténou uzavřená v čiré vnější baňce
- Technologie PIA zaručuje vyšší spolehlivost po celou dobu životnosti a vždy spolehlivý zážeh
- Robustní konstrukce se sníženým počtem svárů zaručuje vysokou odolnost vůči vibracím a nárazům, další snížení nebezpečí předčasného selhání - prodloužení životnosti výbojky
- ZrCo getter zajišťuje stabilní vysoký světelný tok po celou dobu životnosti

- Typ "PLUS" - vysoký světelný výstup
- Naprosto bez použití olova
- Keramický hořák s PIA anténou zajišťuje mimořádnou životnost a bezporuchovost

### Výhody:

- Jedinečná technologie - dlouhá a bezporuchová životnost, vysoký měrný výkon a stabilita světelného toku
- Vysoká energetická efektivnost a bez obsahu olova - ideální řešení pro ochranu životního prostředí
- Nejefektivnější vysokotlaké sodíkové výbojky

### Životní prostředí:

- Dobrá volba pro životní prostředí díky vysoké energetické účinnosti a dlouhé životnosti bez předčasných selhání

- Tento produkt odpovídá požadavkům evropské direktivy RoHS o omezení obsahu škodlivých látek ve výrobcích (kromě provedení 50 a 70W)
- Na tento produkt se vztahuje evropská direktiva WEEE o odpadu z elektrických a elektronických zařízení

### Použití:

- Pouliční osvětlení
- Průmyslové plošné osvětlení
- Sportovní zařízení - venkovní i vnitřní
- Dekorativní (i reflektorové) osvětlení
- Zahradní osvětlení

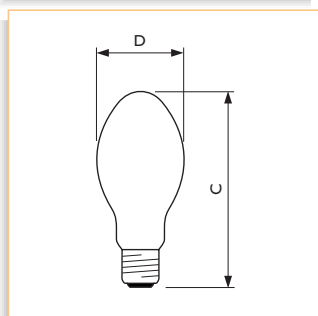
### MASTER SON-T PIA Plus Vnější zapalovač 230V Čirá

Příkon/Kód barvy	Patice	Index podání barev (R <sub>a</sub> )	Teplota chromatičnosti (K)	Světelný tok zdroje EM (lm)	Životnost při 50% selhání (h)	Poloha svícení	Obr. č.	Typ balení/ Uspořádání balení	Počet ks v balení	Objednací kód 8711500...
50W/220	E27	25	2000	4400	28000	UNIVERZÁLNÍ	1	SLV / 12	12	192653 15
70W/220	E27	25	2000	6600	28000	UNIVERZÁLNÍ	2	SLV / 12	12	192660 15
100W/220	E40	25	2000	10700	32000	UNIVERZÁLNÍ	3	SLV / 12	12	192301 15
150W/220	E40	25	2000	17500	32000	UNIVERZÁLNÍ	4	SLV / 12	12	192295 15
250W/220	E40	25	2000	33200	32000	UNIVERZÁLNÍ	5	SLV / 12	12	179876 15
400W/220	E40	25	2000	56500	32000	UNIVERZÁLNÍ	6	SLV / 12	12	179883 15
600W/220	E40	25	2000	90000	28000	UNIVERZÁLNÍ	7	SLV / 12	12	197429 15





## MASTER SON PIA Plus



Obr. č.	C max.	D max.
1	186	76
2	227	91
3	290	122

### Světelný zdroj:

- Vysoce kvalitní vysokotlaké sodíkové výbojky s technologií PIA (Integrovaná anténa Philips)

### Vlastnosti:

- Výbojová trubice s integrovanou anténou uzavřená v eliptické opálové baňce
- Technologie PIA zaručuje vyšší spolehlivost a méně selhání při rozsvícení - po celou dobu životnosti spolehlivý zátěž
- Robustní konstrukce s nižším počtem svarů zajišťuje vysokou odolnost vůči vibracím a nárazům, další snížení rizika předčasného selhání, prodloužení životnosti výbojky

- ZrCo getter zajišťuje stabilní světelný tok a snižuje riziko předčasného selhání
- Typ Plus - vyšší měrný výkon
- Absolutně bez použití olova

### Výhody:

- Jedinečná technologie - dlouhá a bezporuchová životnost, vysoká stabilita světelného toku, spolehlivý zápal
- Vysoký měrný výkon a žádné olovo - ideální řešení pro ochranu životního prostředí
- Vysoký měrný výkon dělá z tohoto typu nejefektivnější vysokotlaké sodíkové výbojky

- Dobrá volba pro životní prostředí díky vysoké energetické účinnosti a dlouhé životnosti bez předčasných selhání
- Tento produkt odpovídá požadavkům evropské direktivy RoHS o omezení obsahu škodlivých látek ve výrobcích (kromě provedení 50 a 70W)
- Na tento produkt se vztahuje evropská direktiva WEEE o odpadu z elektrických a elektronických zařízení

### Použití:

- Pouliční osvětlení
- Průmyslové osvětlení
- Sportovní zařízení - venkovní i vnitřní

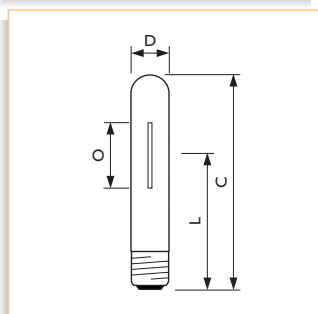
### MASTER SON PIA Plus Vnější zapalovač E40 Potažený

Příkon/Kód barvy	Index podání barev	Teplota chromatičnosti	Světelný tok zdroje EM	Životnost při 50% selhání	Poloha svícení	Obr. č.	Typ balení/ Uspořádání balení	Počet ks v balení	Objednací kód 8711500...
	(R <sub>a</sub> )	(K)	(lm)	(h)					
100W/220	25	2000	10200	32000	UNIVERZÁLNÍ	1	SLV / 12	12	182258 15
150W/220	25	2000	17000	32000	UNIVERZÁLNÍ	2	SLV / 12	12	182289 15
250W/220	25	2000	31100	32000	UNIVERZÁLNÍ	2	SLV / 12	12	193445 15
400W/220	25	2000	55500	32000	UNIVERZÁLNÍ	3	SLV / 12	12	193452 15





## MASTER SON-T PIA bezrtuťové



Obr. č.	C max.	D max.	L nom.	O nom.
1	211	47	132	73
2	257	47	158	82

### Světelný zdroj:

- Vysoce kvalitní vysokotlaké sodíkové výbojky s technologií PIA (Integrovaná anténa Philips)

### Vlastnosti:

- Čirá vnější trubková baňka
- Keramická výbojová trubice s integrovanou anténou pro dlouhou bezporuchovou životnost
- Robustní konstrukce s nižším počtem svárů pro vyšší odolnost vůči vibracím a nárazům, další snížení rizika předčasného selhání, prodloužení životnosti výbojky

- ZrCo getter zaručuje stabilní světelný tok a méně předčasných selhání
- Zcela bez obsahu olova (bezolovnaté patice) a rtuti

### Výhody:

- Jedinečná technologie pro dlouhou a spolehlivou životnost, vysokou stabilitu světelného toku a spolehlivý zápal po celou dobu životnosti
- Absolutně bez rtuti a olova - skvělé řešení pro ochranu životního prostředí
- Dobrá volba pro životní prostředí díky vysoké energetické účinnosti, dlouhé životnosti a technologii bez použití rtuti

- Tento produkt je označen jako Philips Green Flagship (výrobky nejšetrnější vůči životnímu prostředí)
- Tento produkt odpovídá požadavkům evropské direktivy RoHS o omezení obsahu škodlivých látek ve výrobcích
- Na tento produkt se vztahuje evropská direktiva WEEE o odpadu z elektrických a elektronických zařízení

### Použití:

- Pouliční osvětlení
- Průmyslové osvětlení
- Rekreační sportovní zařízení - venkovní i vnitřní
- Dekorativní reflektorové osvětlení

## MASTER SON-T PIA Hg-Free Vnější zapalovač E40 230V Čirá

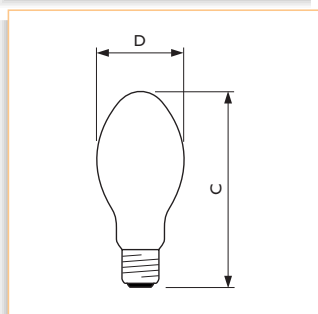
Příkon/Kód barvy	Index podání barev	Teplota chromatičnosti	Světelný tok zdroje EM	Životnost při 50% selhání	Poloha svícení	Obr. č.	Typ balení/ Uspořádání balení	Počet ks v balení	Objednací kód 8711500...
	(Ra)	(K)	(lm)	(h)					
150W/221	25	2150	15000	32000	UNIVERZÁLNÍ	1	SLV / 12	12	200617 15
250W/221	25	2150	28000	32000	UNIVERZÁLNÍ	2	SLV / 12	12	200594 15







## MASTER SON PIA bezrtuťové



Obr. č.	C max.	D max.
1	156	71
2	227	91

### Světelný zdroj:

- Vysoce kvalitní vysokotlaké sodíkové výbojky s technologií PIA (Integrovaná anténa Philips)

### Vlastnosti:

- Eliptická vnější opálová baňka
- Keramická výbojová trubice s integrovanou anténou pro dlouhou bezporuchovou životnost
- Robustní konstrukce s nižším počtem svárů pro vyšší odolnost vůči vibracím a nárazům, další snížení rizika předčasného selhání, prodloužení životnosti výbojky
- ZrCo getter zaručuje stabilní světelný tok a méně předčasných selhání

- 150W - 400W bez rtuti, typy 50 a 70W plněny sodíkovo rtuťovým amalgamem
- Zcela bez obsahu olova (bezolovnaté patice)

### Výhody:

- Jedinečná technologie pro zajištění dlouhé a bezporuchové životnosti, vysokého měrného výkonu a stability a vždy spolehlivý zápal
- Bez rtuti a olova - ideální řešení pro životní prostředí

### Životní prostředí:

- Dobrá volba pro životní prostředí díky vysoké energetické účinnosti, dlouhé životnosti a technologii bez použití rtuti

- Tento produkt je označen jako Philips Green Flagship (výrobky nejšetrnější vůči životnímu prostředí)
- Tento produkt odpovídá požadavkům evropské direktivy RoHS o omezení obsahu škodlivých látek ve výrobcích
- Na tento produkt se vztahuje evropská direktiva WEEE o odpadu z elektrických a elektronických zařízení

### Použití:

- Pouliční osvětlení
- Průmyslové osvětlení
- Sportovní zařízení - venkovní i vnitřní

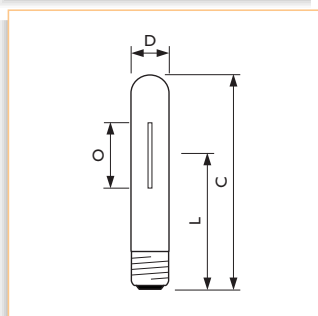
## MASTER SON PIA Vnější zapalovač Potažený

Příkon/Kód barvy	Přípona názvu	Patice	Index podání barev (R <sub>a</sub> )	Teplota chromatičnosti (K)	Světelný tok zdroje EM (lm)	Životnost při 50% selhání (h)	Poloha svícení	Obr. č.	Typ balení/ Uspořádání balení	Počet ks v balení	Objednací kód 8711500...
50W/220	ST	E27	25	2000	3500	28000	UNIVERZÁLNÍ	1	SLV / 24	24	201447 30
70W/220	ST	E27	25	2000	5600	28000	UNIVERZÁLNÍ	1	SLV / 24	24	201461 30
150W/221	Bezrtuťová	E40	25	2150	14500	32000	UNIVERZÁLNÍ	2	SLV / 12	12	200570 15





## MASTER Agro



C	D	L	O
max.	max.	nom.	nom.
283	47	175	83

### Světelný zdroj:

- Vysoce kvalitní vysokotlaké sodíkové výbojky s technologií PIA (Integrovaná anténa Philips)

### Vlastnosti:

- Čirá vnější trubková baňka
- Agro - zvýšený podíl modré složky spektra pro podporu růstu kompaktních robustních rostlin
- Keramická výbojová trubice s integrovanou PIA anténou pro dlouhou bezporuchovou životnost
- ZrCo getter zaručuje stabilní světelný tok a méně předčasných selhání

### Výhody:

- Optimální výkon pro zemědělské aplikace, zejména pro využití ve skleníku
- Podporuje růst rostlin, zejména barvu listů a květů a více větvení
- Dobrá volba pro životní prostředí díky vysoké energetické účinnosti a dlouhé životnosti bez předčasných selhání
- Tento produkt odpovídá požadavkům evropské direktivy RoHS o omezení obsahu škodlivých látek ve výrobcích

- Na tento produkt se vztahuje evropská direktiva WEEE o odpadu z elektrických a elektronických zařízení

### Použití:

- Zahradnické použití ve sklenících k rychlení rostlin

### MASTER Agro Vnější zapalovač E40 230V Čirá

Příkon/Kód barvy	Index podání barev	Teplota chromatičnosti	Světelný tok zdroje EM	Životnost při 50% selhání	Poloha svícení	Typ balení/ Uspořádání balení	Počet ks v balení	Objednací kód 8711500...
	(R <sub>a</sub> )	(K)	(lm)	(h)				
400W/220	25	2000	55000	30000	UNIVERZÁLNÍ	SLV / 12	12	707505 15





## MASTER GreenPower



### Světelný zdroj:

- Vysoce kvalitní vysokotlaká sodíková výbojka s PIA (Integrovaná anténa Philips) technologií pro zemědělské aplikace

### Vlastnosti:

- Čirá vnější trubková baňka
- Keramický hořák s integrovanou PIA anténou pro dlouhou a bezporuchovou životnost
- ZrCo getter zajišťuje stabilní světelný tok bez předčasných selhání
- Green Power - podpora růstu rostlin (rychlení)

### Výhody:

- Korundový hořák zajišťuje optimální udržení světelného výkonu a omezuje selhání rozběhu
- Nová, mohutnější konstrukce s méně sváry je odolnější proti vibracím a nárazům, ještě více omezuje selhání rozběhu a prodlužuje životnost výbojky

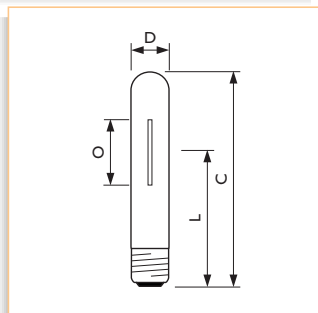
### Životní prostředí:

- Dobrá volba pro životní prostředí díky vysoké energetické účinnosti a dlouhé životnosti bez předčasných selhání

- Tento produkt odpovídá požadavkům evropské direktivy RoHS o omezení obsahu škodlivých látek ve výrobcích
- Na tento produkt se vztahuje evropská direktiva WEEE o odpadu z elektrických a elektronických zařízení

### Použití:

- Zahradnické použití - stimulace rostlin ve sklenících



Obr. č.	C max.	D max.	L nom.	O nom.
1	275	46	175	83
2	275	46	166	102

## MASTER GreenPower Vnější zapalovač E40 230V Čirá

Příkon/Kód barvy	Index podání barev (R <sub>a</sub> )	Světelný tok zdroje EM (lm)	Poloha svícení	Obr. č.	Typ balení/ Uspořádání balení	Počet ks v balení	Objednací kód 8711500...
400W/220	20	58500	UNIVERZÁLNÍ	1	SLV / 12	12	201966 15
600W/220	26	88000	UNIVERZÁLNÍ	2	SLV / 12	12	202024 15

## SON-T



### Světelný zdroj:

- Vysokotlaké sodíkové výbojky s čirou vnější trubkovou baňkou

### Vlastnosti:

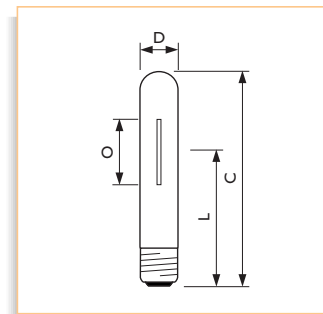
- Čirá, trubková vnější baňka
- Vysoký měrný výkon
- Robustní konstrukce odolná vůči vibracím a nárazům pro delší životnost výbojky
- Možné stmívání s odpovídajícím příslušenstvím

### Výhody:

- Výbojky SON-T Pro jsou cenově výhodné běžné verze

### Použití:

- Veřejné osvětlení
- Dekorativní venkovní reflektorové osvětlení
- Průmyslové, prodejní a komerční osvětlení
- Rekreační sportoviště - venkovní i vnitřní



Obr. č.	C max.	D max.	L nom.	O nom.
1	156	32	102	42
2	210	48	132	44
3	210	48	132	61
4	257	48	158	70
5	283	48	175	87
6	390	67	240	153

## SON-T Vnější zapalovač Čirá

Příkon/Kód barvy	Patice	Index podání barev (R <sub>a</sub> )	Teplota chromatičnosti (K)	Světelný tok zdroje EM (lm)	Životnost při 50% selhání (h)	Poloha svícení	Obr. č.	Typ balení/ Uspořádání balení	Počet ks v balení	Objednací kód 8711500...
70W/220	E27	25	2000	6000	24000	UNIVERZÁLNÍ	1	SLV / 12	12	192677 15
100W/220	E40	25	2000	9000	28000	UNIVERZÁLNÍ	2	SLV / 12	12	202413 15
150W/220	E40	25	2000	15000	28000	UNIVERZÁLNÍ	3	SLV / 12	12	192271 15
250W/220	E40	25	2000	28000	28000	UNIVERZÁLNÍ	4	SLV / 12	12	179838 15
400W/220	E40	25	2000	48000	28000	UNIVERZÁLNÍ	5	SLV / 12	12	179845 15
1000W/220	E40	25	2000	130000	16000	UNIVERZÁLNÍ	6	CRP / 4	4	184122 45

## SON



### Světelný zdroj:

- Vysokotlaké sodíkové výbojky s eliptickou opálovou baňkou

### Vlastnosti:

- Eliptická opálová vnější baňka
- Vysoký měrný výkon
- Robustní konstrukce odolná vůči vibracím a nárazům pro delší bezporuchovou životnost
- Možné stmívání s odpovídajícím příslušenstvím

### Výhody:

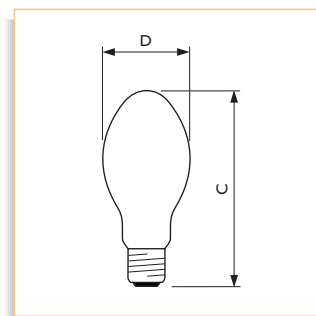
- Výbojky SON Pro jsou cenově výhodné běžné verze

### Použití:

- Veřejné osvětlení
- Dekorativní reflektorové osvětlení
- Průmyslové, prodejní a komerční osvětlení

### Systém:

- Nutno použít s tlumivkou a zapalovačem. Pouze typ SON 50 a 70W I je provozován bez zapalovače - Integrated - integrovaný zapalovač



Obr. č.	C max.	D max.
1	156	71
2	186	75
3	227	91
4	290	122

## SON Potážený

Příkon/Kód barvy	Popis systému	Patice	Index podání barev (R <sub>a</sub> )	Teplota chromatičnosti (K)	Světelný tok zdroje EM (lm)	Životnost při 50% selhání (h)	Poloha svícení	Obr. č.	Typ balení/ Uspořádání balení	Počet ks v balení	Objednací kód 8711500...
50W/220	Vnější zapalovač	E27	25	2000	3500	24000	UNIVERZÁLNÍ	1	CRP / 24	24	181954 30
50W/220	Vnitřní zapalovač	E27	25	2000	3400	24000	UNIVERZÁLNÍ	1	CRP / 24	24	181893 30
70W/220	Vnější zapalovač	E27	25	2000	5600	24000	UNIVERZÁLNÍ	1	CRP / 24	24	181923 30
70W/220	Vnitřní zapalovač	E27	25	2000	5600	24000	UNIVERZÁLNÍ	1	CRP / 24	24	181862 30
100W/220	Vnější zapalovač	E40	25	2000	8500	28000	UNIVERZÁLNÍ	2	SLV / 12	12	202390 15
150W/220	Vnější zapalovač	E40	25	2000	14500	28000	UNIVERZÁLNÍ	3	SLV / 12	12	182012 15
250W/220	Vnější zapalovač	E40	25	2000	27000	28000	UNIVERZÁLNÍ	3	SLV / 12	12	182043 15
400W/220	Vnější zapalovač	E40	25	2000	48000	28000	UNIVERZÁLNÍ	4	SLV / 12	12	181985 15

## SON-T Comfort



### Světelný zdroj:

- Vysokotlaké sodíkové výbojky s čirou trubkovou baňkou a vizuálně příjemným světlem

### Vlastnosti:

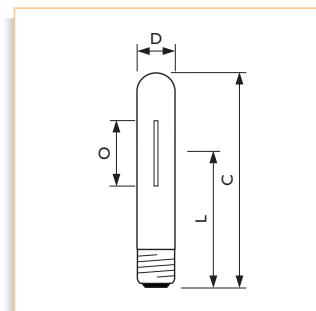
- Čirá trubková vnější baňka
- Teplé příjemné světlo s vyšším barevným podáním pro vytvoření příjemné atmosféry
- Robustní konstrukce odolná vůči vibracím pro delší životnost výbojky

### Výhody:

- Ideální kombinace barevného podání a měrného výkonu

### Použití:

- Veřejné osvětlení
- Dekorativní reflektorové osvětlení
- Průmyslové, prodejní a komerční osvětlení
- Rekreační sportovní zařízení - venkovní i vnitřní



Obr. č.	C max.	D max.	L nom.	O nom.
1	211	47	132	43
2	257	47	158	53
3	283	47	175	59

## SON-T Comfort Vnější zapalovač E40 Čirá

Příkon/Kód barvy	Index podání barev (R <sub>a</sub> )	Teplota chromatičnosti (K)	Světelný tok zdroje EM (lm)	Životnost při 50% selhání (h)	Poloha svícení	Obr. č.	Typ balení/ Uspořádání balení	Počet ks v balení	Objednací kód 8711500...
150W/621	65	2150	13000	20000	UNIVERZÁLNÍ	1	SLV / 12	12	192288 15
250W/621	65	2150	23000	20000	UNIVERZÁLNÍ	2	SLV / 12	12	179852 15
400W/621	65	2150	38000	20000	UNIVERZÁLNÍ	3	SLV / 12	12	179869 15

## SON H



### Světelný zdroj:

- Vysokotlaké sodíkové výbojky v eliptické opálové vnější baňce - přímá náhrada rtuťových výbojek

### Vlastnosti:

- Přímá náhrada HPL rtuťových výbojek díky schopnosti pracovat na stejném příslušenství
- Vysoký měrný výkon
- Robustní konstrukce odolná vůči vibracím a nárazům

### Výhody:

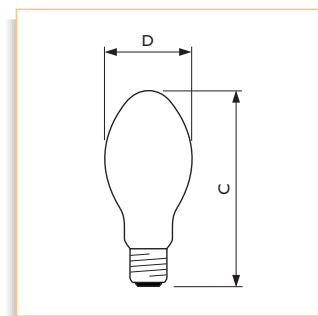
- Lze je použít jako přímou náhradu za rtuťové výbojky, protože pracují se stejnou tlumivkou. Mají lepší měrný výkon a nižší příkon.

### Použití:

- Veřejné osvětlení
- Průmyslové, prodejní a komerční osvětlení

### Systém:

- Vyžadují rtuťovou tlumivku (HPL) bez zapalovače



Obr. č.	C max.	D max.
1	169	71
2	227	91
3	290	122

### SON H ne Potažený

Příkon/Kód barvy	Patice	Index podání barev (R <sub>a</sub> )	Teplota chromatičnosti (K)	Světelný tok zdroje EM (lm)	Životnost při 50% selhání (h)	Poloha svícení	Obr. č.	Typ balení/Uspořádání balení	Počet ks v balení	Objednací kód 8711500...
110W/220	E27	25	2000	10400	20000	UNIVERZÁLNÍ	1	SLV / 24	24	201867 30
220W/220	E40	25	2000	20000	20000	UNIVERZÁLNÍ	2	SLV / 12	12	182074 15
350W/220	E40	25	2000	34000	20000	UNIVERZÁLNÍ	3	SLV / 12	12	182135 15

## Nízkotlaké sodíkové výbojky SOX MASTER SOX-E



### Světelný zdroj:

- Nízkotlaké sodíkové výbojky s výbojovou trubicí tvaru písmene U, plněnou sodíkem a uzavřenou ve vakuované čiré, trubkové baňce

### Vlastnosti:

- Kondenzační prohlubně v trubicí zajišťují rovnoměrné rozložení sodíku, což poskytuje vyšší účinnost, lepší uchování světelného výkonu a delší životnost
- Výbojky SOX-E vykazují nižší tepelné ztráty než typy SOX, což má za výsledek ještě vyšší účinnost
- Monochromatické žluté světlo s nulovým barevným podáním

### Výhody:

- Díky extrémně vysoké světelné účinnosti jsou tyto výbojky nejúčinnějšími světelnými zdroji pro pouliční, bezpečnostní a důlní osvětlení

### Životní prostředí:

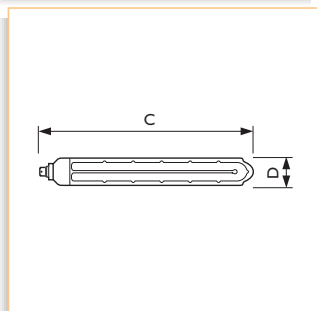
- Dobrá volba pro životní prostředí díky vůbec nejvyšší energetické účinnosti
- Na tento produkt se vztahuje evropská direktiva WEEE o odpadu z elektrických a elektronických zařízení

### Použití:

- Pouliční osvětlení, na seřazovacích nádražích a železničních přejezdech, na letištích, v přístavech a docích, v dolech, slévárnách a válcovnách
- Bezpečnostní a orientační osvětlení

### Řídicí prvky:

- Použití vysokofrekvenčního elektronického předradníku dále zvyšuje účinnost (o 10 - 40 % nižší spotřeba) a odstraňuje vliv kolísání napětí na vlastnosti výbojky

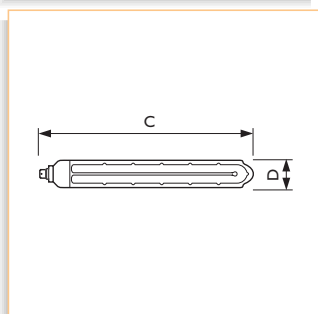


Obr. č.	C max.	D max.
1	216	52
2	311	52
3	425	52
4	528	66

### MASTER SOX-E BY220

Příkon (W)	Světelný tok zdroje EM (lm)	Životnost při 50% selhání (h)	Poloha svícení	Obr. č.	Typ balení/Uspořádání balení	Počet ks v balení	Objednací kód 8711500...
18	1800	18000	H110	1	SLV / 12	12	192806 15
26	3600	18000	H110	2	SLV / 12	12	179746 15
36	6200	18000	P20	3	SLV / 12	12	179760 15
66	10500	18000	P20	4	SLV / 12	12	179784 15

## SOX



Obr. č.	C max.	D max.
1	311	52
2	425	52
3	528	66
4	775	66

### Světelný zdroj:

- Nízkotlaké sodíkové výbojky s výbojovou trubicí tvaru písmene U, plněnou sodíkem a uzavřenou ve vakuované čiré, trubkové baňce

### Vlastnosti:

- Kondenzační prohlubně v trubicí zajišťují rovnoměrné rozložení sodíku, což poskytuje vyšší účinnost, lepší uchování světelného výkonu a delší životnost

- Monochromatické žluté světlo s nulovým barevným podáním

### Výhody:

- Díky extrémně vysoké světelné účinnosti jsou tyto výbojky nejúčinnějšími světelnými zdroji pro pouliční, bezpečnostní a důlní osvětlení

### Použití:

- Pouliční osvětlení, na seřazovacích nádražích a železničních přejezděch, na letištích, v přístavech a docích, v dolech, slévárnách a válcovnách

- Bezpečnostní a orientační osvětlení

### Řídicí prvky:

- Použití vysokofrekvenčního elektronického předřadníku dále zvyšuje účinnost (o 10 - 40 % nižší spotřeba) a odstraňuje vliv kolísání napětí na vlastnosti výbojky

## SOX BY22d

Příkon (W)	Světelný tok zdroje EM (lm)	Životnost při 50% selhání (h)	Poloha svícení	Obr. č.	Typ balení/Uspořádání balení	Počet ks v balení	Objednací kód 8711500...
35	4550	18000	H110	1	SLV / 12	12	179739 15
55	7800	18000	H110	2	SLV / 12	12	179753 15
90	13700	18000	P20	3	SLV / 12	12	179777 15
135	22600	18000	P20	4	SLV / 12	12	179791 15

## Vysokotlaké rtuťové výbojky HPL

### HPL 4



### Světelný zdroj:

- Vysokotlaké rtuťové výbojky s prodlouženou životností

### Vlastnosti:

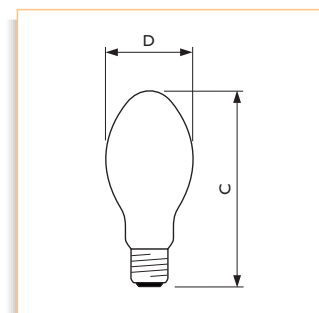
- Tyto světelné zdroje jsou vybaveny standardní patičkou (E27) a jednou nebo dvěma pomocnými elektrodami, které zajišťují rychlý a spolehlivý zážeh.
- Na výběr s teplým a neutrálním bílým světlem
- Vyšší měrný výkon a lepší barevné podání než u běžných HPL výbojek
- Prodloužená životnost - "4" znamená 4-letou servisní životnost ve veřejném osvětlení

### Výhody:

- HPL 4 Pro nabízí větší bezpečnost, lepší komfort, nižší celkové investiční náklady a možnost volby barev podle uvažovaného použití
- HPL 4 Pro se zvlášť hodí pro hromadnou výměnu, neboť není třeba vyhledávat vadné světelné zdroje během prvních dvou let - žádná předčasná selhání
- Označení "4" znamená 4 letou životnost, ideální řešení pro veřejné osvětlení

### Použití:

- Veřejné osvětlení



Obr. č.	C max.	D max.
1	130	56
2	155	71
3	173	76

## HPL 4 E27 Měkké sklo Potažené

Příkon/Kód barvy	Index podání barev (Ra)	Teplota chromatičnosti (K)	Světelný tok zdroje EM (lm)	Životnost při 50% selhání (h)	Poloha svícení	Obr. č.	Typ balení/Uspořádání balení	Počet ks v balení	Objednací kód 8711500...
50W/634	60	3400	2000	24000	UNIVERZÁLNÍ	1	SLV / 24	24	203922 30
50W/642	60	4200	2000	24000	UNIVERZÁLNÍ	1	SLV / 24	24	203960 30
80W/634	60	3400	4000	24000	UNIVERZÁLNÍ	2	SLV / 24	24	203946 30
80W/642	60	4200	4000	24000	UNIVERZÁLNÍ	2	SLV / 24	24	203984 30
125W/634	60	3400	6800	24000	UNIVERZÁLNÍ	3	SLV / 24	24	203540 30
125W/642	60	4200	6800	24000	UNIVERZÁLNÍ	3	SLV / 24	24	204004 30

## HPL Comfort



### Světelný zdroj:

- Vysokotlaké rtuťové výbojky s lepším barevným podáním a vyšším světelným tokem

### Vlastnosti:

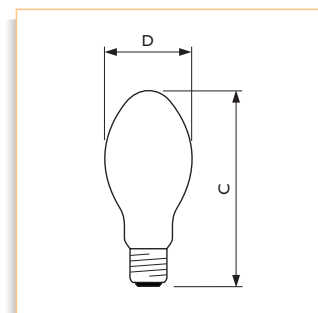
- Vybaveny standardní patičí a jednou nebo dvěma pomocnými elektrodami, které zajišťují rychlý a spolehlivý zážeh
- Speciální vnitřní pokrytí dodává světlu příjemně bílou barvu se zvýšenou kvalitou podání barev a lepší světelný výkon
- Vyšší účinnost než standardní HPL rtuťové zdroje

### Výhody:

- Poskytuje příjemné světlo při nízkých pořizovacích nákladech
- Díky vysokému světelnému výstupu zajišťují bezpečnost nasvětlovaných prostor

### Použití:

- Na pěších zónách, v továrnách, na vlakových nádražích a jako průmyslové plošné osvětlení



Obr. č.	C max.	D max.
1	155	71
2	173	76
3	228	91
4	290	121.5

### HPL Comfort Potážený

Příkon/Kód barvy	Patice	Složení baňky	Index podání barev (R <sub>a</sub> )	Teplota chromatičnosti (K)	Světelný tok zdroje EM (lm)	Životnost při 50% selhání (h)	Poloha svícení	Obr. č.	Typ balení/ Uspořádání balení	Počet ks v balení	Objednací kód 8711500...
80W/534	E27	Měkké sklo	57	3400	3600	16000	UNIVERZÁLNÍ	1	SLV / 24	24	180902 30
125W/534	E27	Měkké sklo	55	3400	6200	16000	UNIVERZÁLNÍ	2	SLV / 24	24	180995 30
250W/534	E40	Tvrzené sklo	51	3300	14200	16000	UNIVERZÁLNÍ	3	CRP / 12	12	181022 15
400W/534	E40	Tvrzené sklo	47	3500	24200	20000	UNIVERZÁLNÍ	4	CRP / 6	6	181053 10

## HPL-N



### Světelný zdroj:

- Vysokotlaké rtuťové výbojky - základní model

### Vlastnosti:

- Jednopicová eliptická výbojka s hořákem z křemenného skla
- Vybavena standardní patičí a jednou nebo dvěma pomocnými elektrodami, které zajišťují rychlý a spolehlivý zážeh

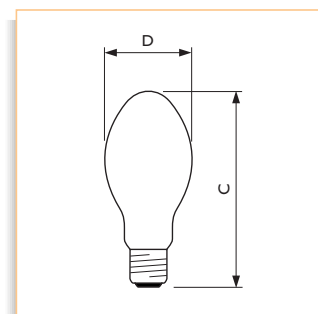
- Eliptická vnější baňka s vnitřním pokrytím dodává světlu chladné, namodralé bílé světlo o základní kvalitě podání barev

### Výhody:

- Základní varianta za nízkou cenu

### Použití:

- Na pěších zónách, v továrnách, na vlakových nádražích a jako průmyslové plošné osvětlení



Obr. č.	C max.	D max.
1	130	56
2	155	71
3	173	76
4	228	91
5	290	121.5
6	399	166.5

### HPL-N Potážený

Příkon/Kód barvy	Patice	Složení baňky	Index podání barev (R <sub>a</sub> )	Teplota chromatičnosti (K)	Světelný tok zdroje EM (lm)	Životnost při 50% selhání (h)	Poloha svícení	Obr. č.	Typ balení/ Uspořádání balení	Počet ks v balení	Objednací kód 8711500...
50W/542	E27	Měkké sklo	49	4200	1800	16000	UNIVERZÁLNÍ	1	SLV / 24	24	179913 30
80W/542	E27	Měkké sklo	48	4200	3700	16000	UNIVERZÁLNÍ	2	SLV / 24	24	179975 30
125W/542	E27	Měkké sklo	46	4200	6200	16000	UNIVERZÁLNÍ	3	1CT / 24	24	207135 30
125W/542	E27	Měkké sklo	46	4200	6200	16000	UNIVERZÁLNÍ	3	SLV / 24	24	180124 30
125W/542	E27	Měkké sklo	46	4200	6200	16000	UNIVERZÁLNÍ	3	SLV / 40	40	210104 55
250W/542	E40	Tvrzené sklo	45	4100	12700	16000	UNIVERZÁLNÍ	4	CRP / 12	12	180605 15
400W/542	E40	Tvrzené sklo	45	3900	22000	16000	UNIVERZÁLNÍ	5	CRP / 6	6	180452 10
1000W/542	E40	Tvrzené sklo	36	3900	58500	12000	UNIVERZÁLNÍ	6	CRP / 6	6	184030 10



# Směšové výbojky ML

## ML



### Světelný zdroj:

- Směšové výbojky - provoz bez předřadného zařízení

### Vlastnosti:

- Mají křemennou vysokotlakou rtuťovou trubici v sérii s wolframovým vláknem, které má funkci jako zdroj běžného žárovkového světla a také jako omezovač proudu
- Jsou provozovány na síťovém napětí bez předřadného zařízení
- Spojují spojitě spektrum běžné žárovky s čárovým spektrem vysokotlaké rtuťové výbojky

### Výhody:

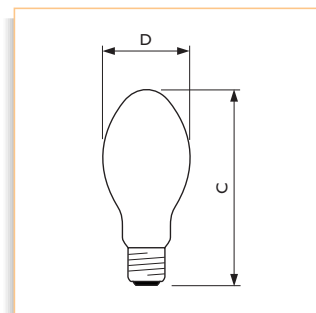
- Lze je přímo instalovat do svítidel určených pro běžné žárovky
- Vyšší účinnost a delší životnost než mají standardní žárovky

### Použití:

- Na ulicích, náměstích, parkovištích, u čerpacích stanic, v dílnách, garážích a obchodech

### Svítildo:

- Doporučujeme použít svítidla s krycím sklem (verze 100 W, 160 W a 250 W) proti postříkání vodou
- Nejsou stmívatelné



Obr. č.	C max.	D max.
1	151	70
2	211	90
3	224	90
4	282	120

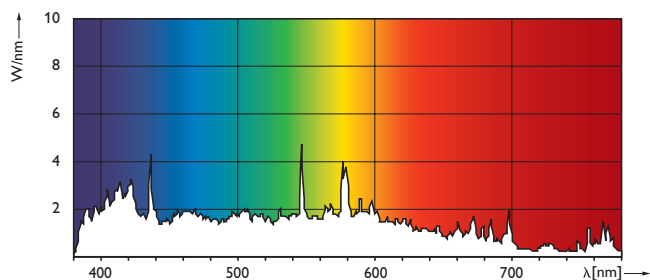
### ML Potážený

Příkon (W)	Patice	Složení baňky	Napětí (V)	Index podání barev (R <sub>s</sub> )	Teplota chromatičnosti (K)	Světelný tok zdroje EM (lm)	Životnost při 50% selhání (h)	Poloha svícení	Obr. č.	Typ balení/ Uspořádání balení	Počet ks v balení	Objednací kód 8711500...
100	E27		225-235	72	3300	1100	10000	VBU/VBD30	1	SLV / 24	24	180483 30
100	E27		235-245	72	3300	1100	8000	VBU/VBD30	1	SLV / 24	24	181176 30
250	E27	Měkké sklo	225-235	65	3400	5500	10000	VBU/VBD45	2	SLV / 12	12	201393 15
250	E40	Tvrzené sklo	225-235	65	3400	5500	10000	VBU/VBD45	3	SLV / 12	12	201294 15
500	E40	Tvrzené sklo	225-235	50	3700	13000	10000	VBU/VBD45	4	SLV / 6	6	201331 10

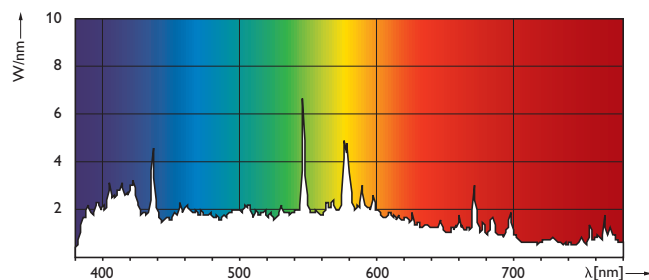


Spektrální charakteristika

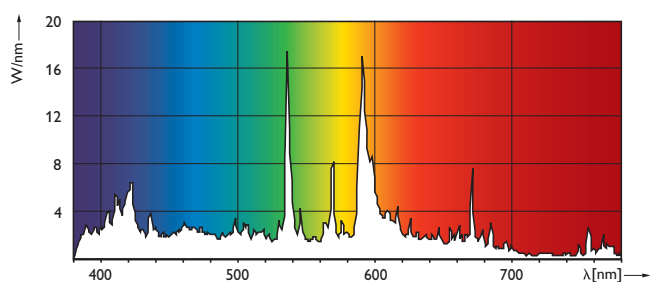
MASTER MHN-SA 1800W 230V /856



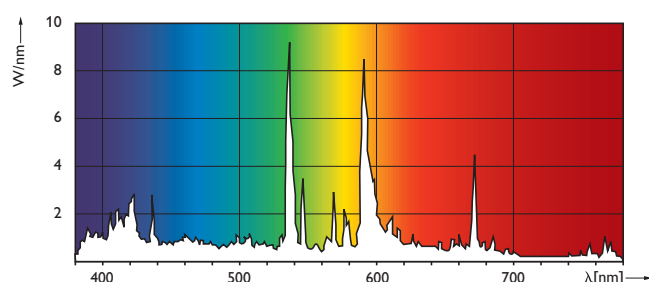
MASTER MHN-SA 1800W 400V /956



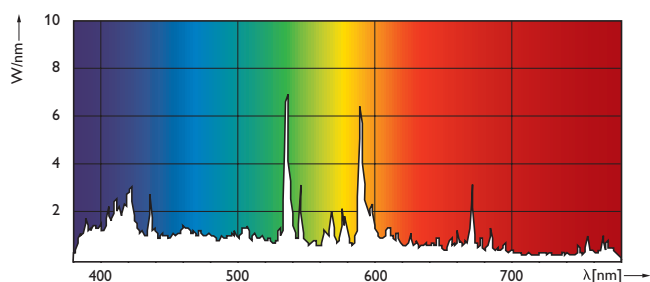
MASTER MHN-SA 2000W /956



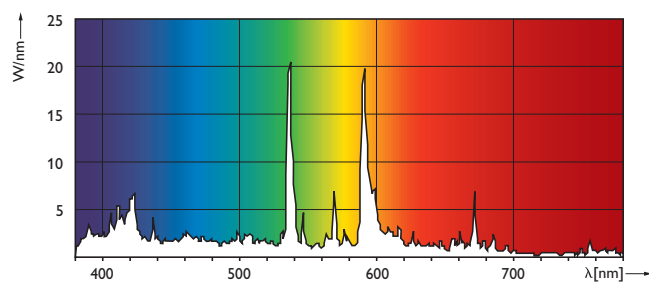
MASTER MHN-LA 1000W /842



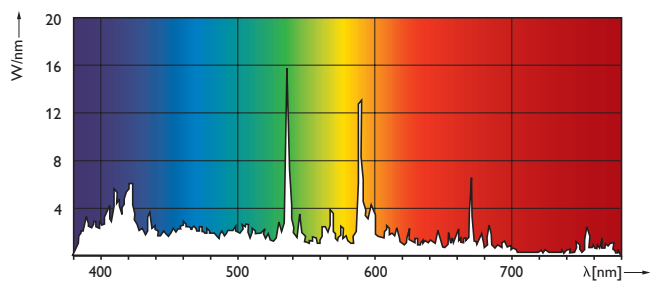
MASTER MHN-LA 1000W /956



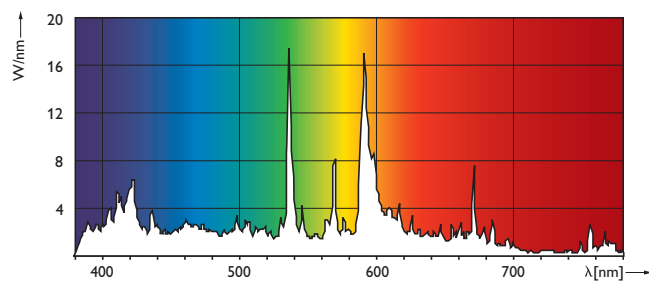
MASTER MHN-LA 2000W /842



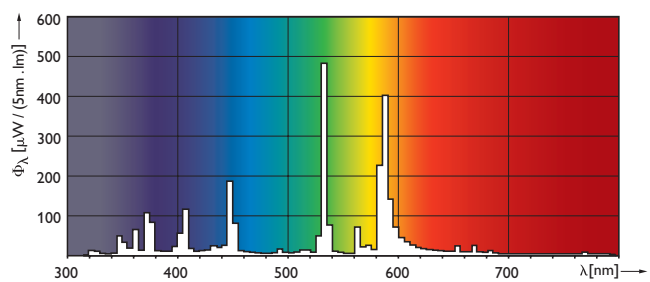
MASTER MHN-LA 2000W /956



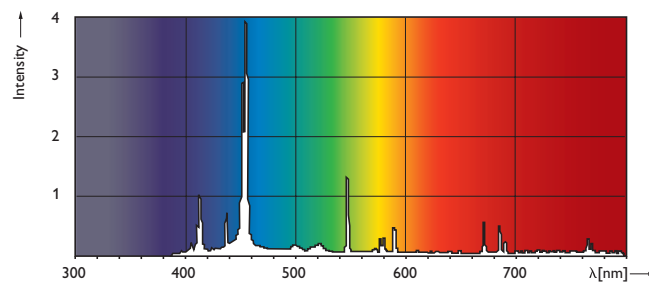
MHN-SB 2000W /956



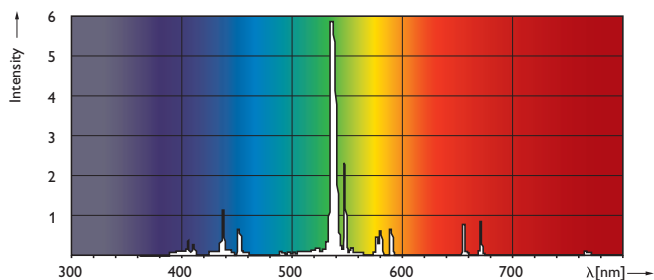
MASTER HPI-T Plus



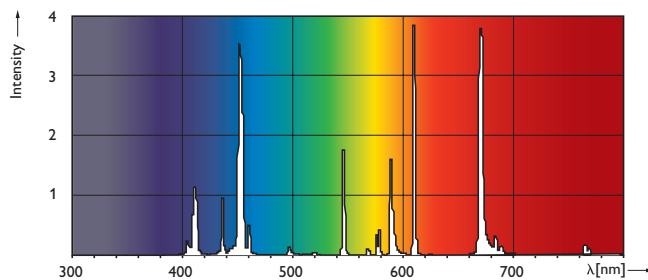
Artcolour MH-T Blue



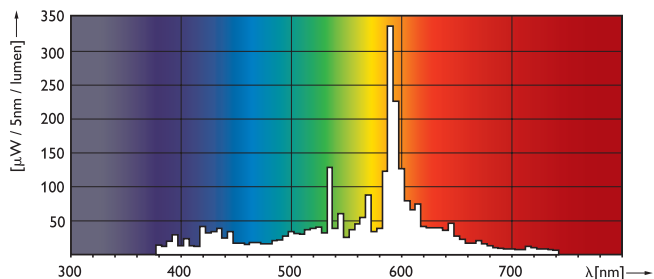
**Artcolour MH-T Green**



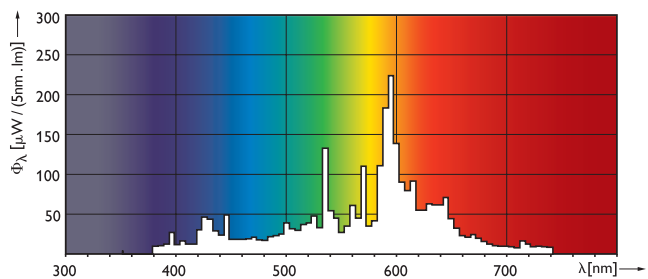
**Artcolour MH-T Violet**



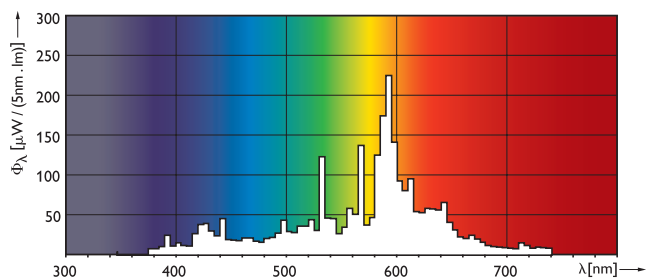
**MASTER CosmoWhite CPO-TW 45W**



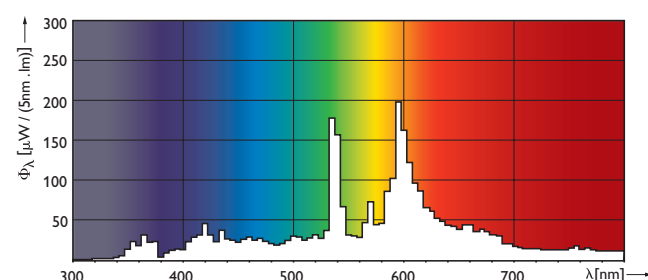
**MASTER CosmoWhite CPO-TW 60W**



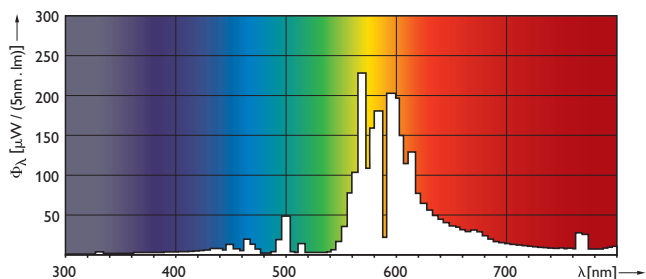
**MASTER CosmoWhite CPO-TW 140W**



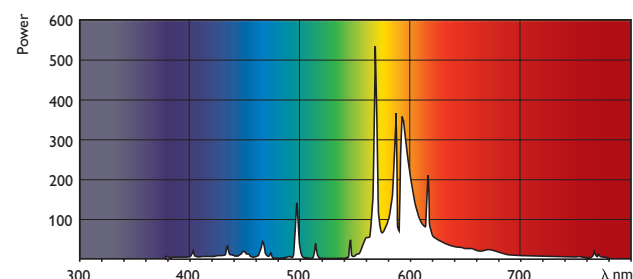
**MASTER CityWhite CDO-ET & CDO-TT /828**



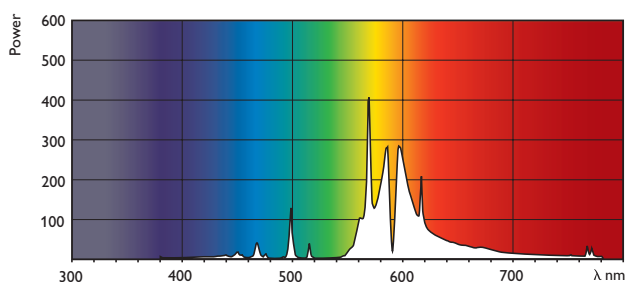
**MASTER SON PIA Plus & SON PIA**



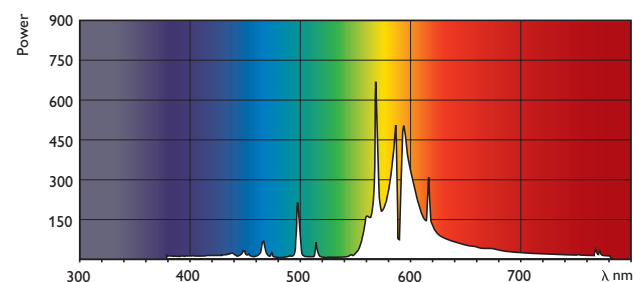
**MASTER Agro**



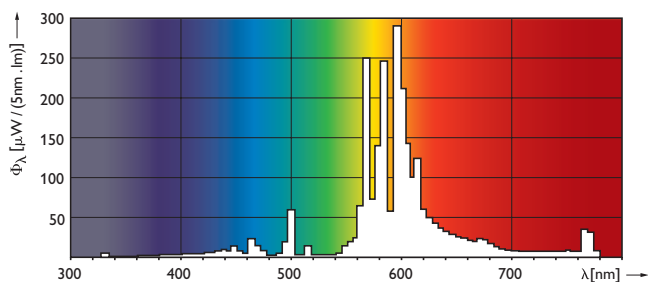
**MASTER GreenPower 400W**



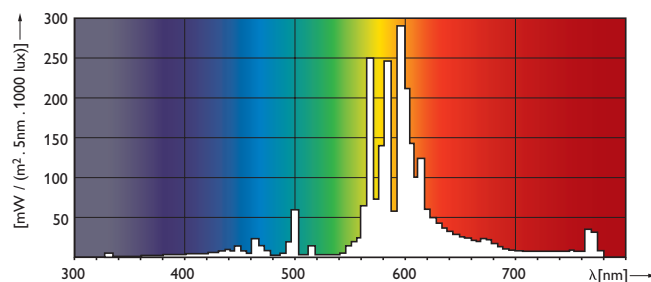
**MASTER GreenPower 600W**



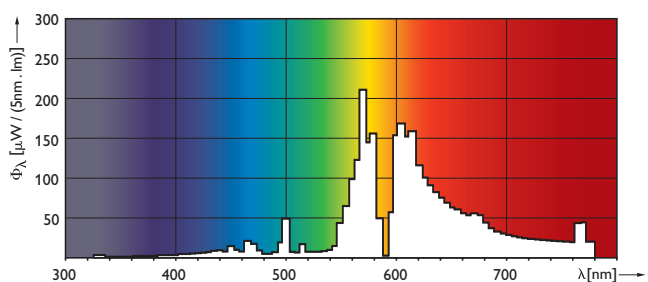
### SON-T



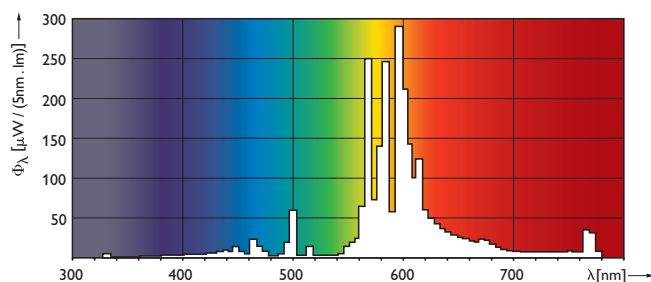
### SON



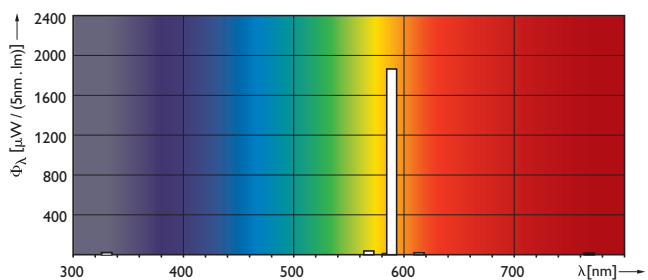
### SON-T Comfort & SON Comfort



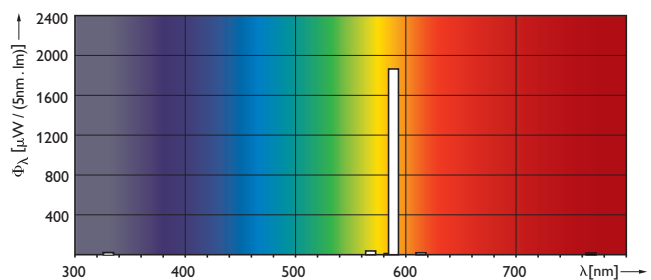
### SON-H



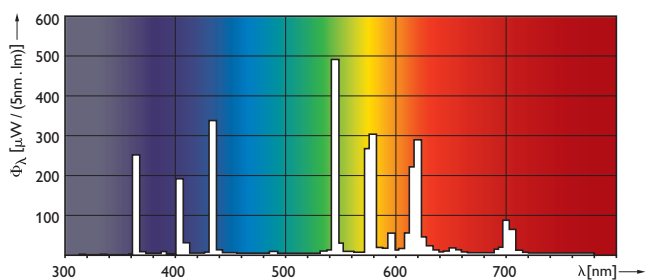
### MASTER SOX-E 36W



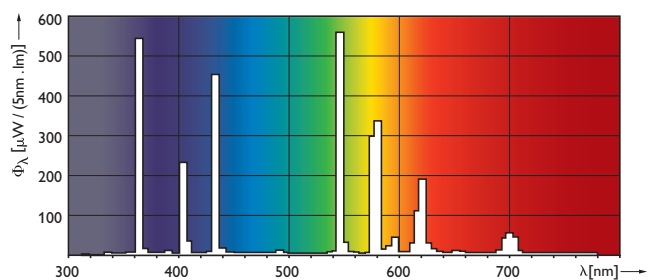
### SOX 55W



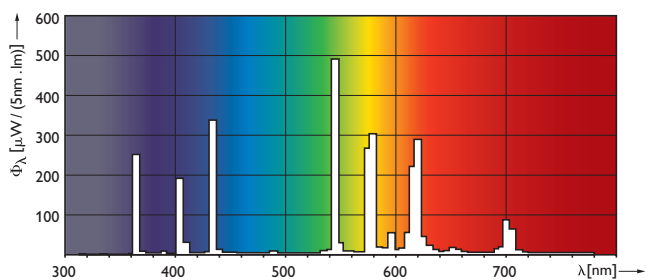
### HPL 4 /634



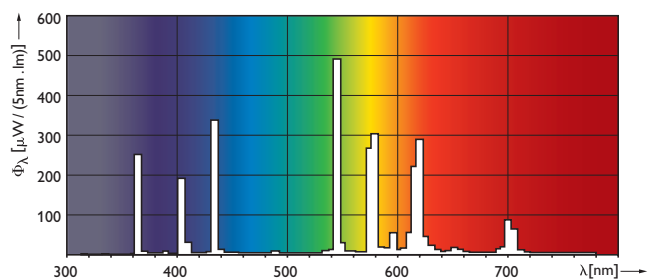
### HPL 4 /642



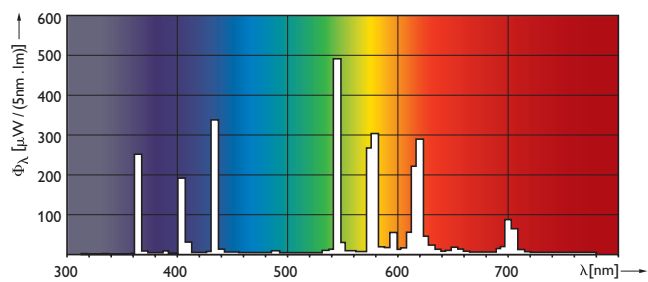
### HPL Comfort



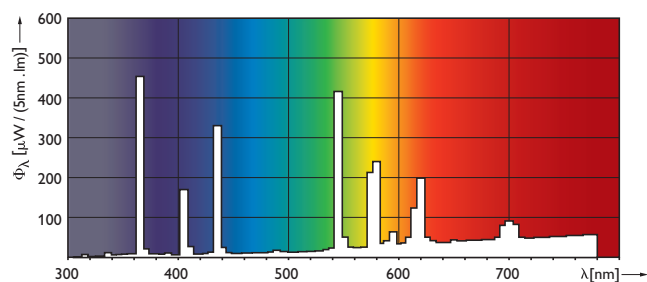
### HPL-N



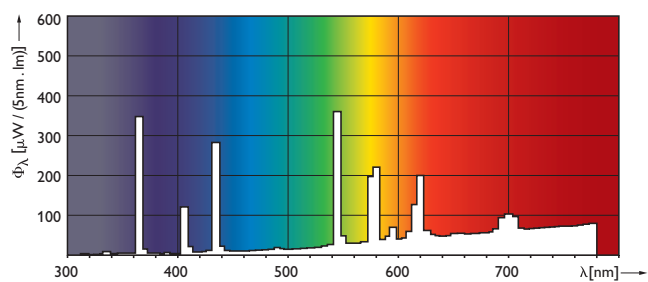
### HPL-R



### ML



### ML-R 160W



## Úvod

Společnost Philips nabízí širokou řadu signalizačních světelných zdrojů jako jsou žárovky běžné i halogenové, a to na nízké i síťové napětí do všech dnes používaných instalací.

V popředí našeho zájmu vždy stojí konečný uživatel a jeho potřeba snížení nákladů. Proto nabízíme produkty s nízkými investičními náklady po celou dobu životnosti, s prodlouženou životností, vysokým měrným výkonem a nízkým počtem předčasných selhání. Všechny naše signalizační světelné zdroje jsou navrženy pro spolehlivou funkci v náročném prostředí dopravy a otřesů.



## Signalizační žárovky

### Signalizační (síťové napětí)



#### Světelný zdroj:

- Běžné žárovky plněné argonem nebo vakuované, s čirou skleněnou baňkou a jednoduše vinutým vláknem

#### Vlastnosti:

- Zpevněná konstrukce vlákna pro vysokou odolnost vůči vibracím a nárazům
- Omezená poloha svícení

- Doporučuje se skupinová výměna nejdéle po 4 měsících, kdy je pravděpodobnost selhání 2 %
- Vysokonapěťové typy o příkonu 25 W jsou k dispozici pro opakovací světla v úrovni očí, s cyklem skupinové výměny 3 měsíce

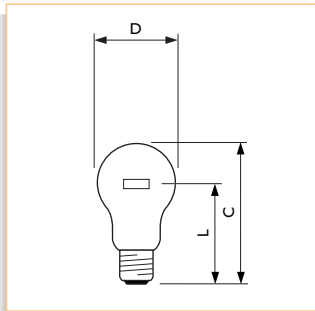
#### Výhody:

- Nízké provozní náklady díky nízké pravděpodobnosti předčasného selhání žárovky
- Zvláště odolné vlákno zajišťuje vysokou účinnost a vysoký světelný tok

- Standardizovaný tvar baňky a nízká spotřeba energie snižuje vývin tepla a prodlužuje životnost žárovky

#### Použití:

- Ve světelné signalizaci na křižovatkách, mostech apod.
- Na příjezdových cestách v přístavech a na letištích
- V průmyslových areálech
- Na parkovištích nákupních středisek a výstavišť



Obr. č.	C max.	D nom.	L nom.
1	107	60	69
2	118	65	79

### Traffic E27 230-240V Čirá

Typ	Příkon zdroje (W)	Provedení baňky	Světelný tok zdroje (lm)	Životnost při 50% selhání (h)	Plynová náplň	Poloha svícení	Obr. č.	Typ balení/ Uspořádání balení	Počet ks v balení	Objednací kód 8711500...
6944E	40	A60	230	8000	vákuum	S112	1	UNP / 60	60	166074 75
6937E	60	A60	380	10000	vákuum	S112	1	1CT / 20	20	125910 05
6943E	75	A60	520	8000	plyn	S112	1	1CT / 20	20	125736 05
6938E	100	A65	710	10000	plyn	S112	2	1CT / 20	20	126207 05
6938E	100	A65	710	10000	plyn	S112	2	UNP / 40	40	166111 55

### Traffic Ring (LV-MV)



#### Světelný zdroj:

- Běžné žárovky s prstencovým reflektorem pro zvýšenou optickou účinnost soustavy žárovka-reflektor-čochka

#### Vlastnosti:

- Unikátní patentovaný prstencový reflektor odráží světlo, které normálně uniká, a směřuje ho zpět do reflektoru svítidla, čímž zvyšuje intenzitu paprsku a účinnost systému
- Typy 62, 75 a 100 W tak mohou nahradit standardní typy o příkonech 75, 100 a 150 W
- Doporučená plošná výměna po 4 měsících nebo podle provozních podmínek

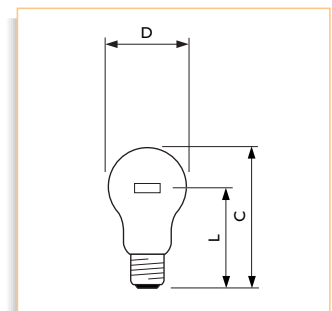
- Žárovky 75 W jsou k dispozici s délkou středu světla 69, resp. 79 mm pro světla s čočkami o rozměru 200, resp. 300 mm
- Omezená poloha svícení

#### Výhody:

- Úspora spotřeby energie při stejné intenzitě světla
- Nízká pravděpodobnost časného selhání snižuje náklady na údržbu na minimum

#### Použití:

- Ve světelné signalizaci na křižovatkách, na mostech apod.
- Ve světelné signalizaci pro chodce



C max.	D nom.	L nom.
117	65	79

### Traffic E27 230-240V Čirá

Typ	Příkon zdroje (W)	Provedení baňky	Světelný tok zdroje (lm)	Životnost při 50% selhání (h)	Plynová náplň	Poloha svícení	Typ balení/ Uspořádání balení	Počet ks v balení	Objednací kód 8711500...
6967E	75	A65R	480	8000	plyn	S112	1CT / 20	20	126238 05



## Signalizační halogenové žárovky

### Traffic Halogen jednopaticové



#### Světelný zdroj:

- Kompaktní semaforové halogenové žárovky

#### Vlastnosti:

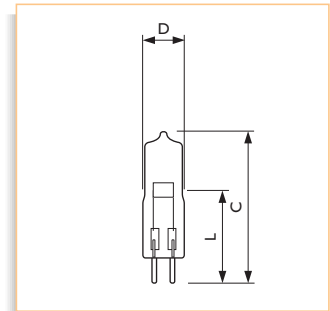
- Skleněná baňka s horizontálně umístěným vláknem
- Kompaktní vlákno poskytuje ostrý, účinný paprsek pro vysokou signální viditelnost
- Doporučená plošná výměna po +/- 1 roce
- Doporučujeme dodržet polohu svícení, jiná než doporučená poloha může zkrátit životnost žárovky
- Díky stmívání může být dosaženo delší životnosti

#### Výhody:

- Velmi vysoká svítivost s nízkou el. spotřebou
- Vysoká odolnost proti vibracím a nárazům

#### Použití:

- Dopravní signalizace na křižovatkách, mostech apod.
- Na příjezdových cestách v přístavech a na letištích
- V průmyslových areálech
- Na parkovištích nákupních center a výstavišť



C	D	L
max.	max.	nom.
44	12	30

#### Traffic Halogen GY6.35 12V

Typ	Příkon zdroje (W)	Světelný tok zdroje (lm)	Životnost při 50% selhání (h)	Poloha svícení	Typ balení/Uspořádání balení	Počet ks v balení	Objednací kód 8711500...
13512	50	935	4000	UNIVERZÁLNÍ	1CT / 10X10F	100	410436 50

## MASTER Traffic

### MASTER Traffic Halogen



#### Světelný zdroj:

- Halogenová signalizační žárovka s čirou nebo matovanou baňkou pro venkovní použití na síťové napětí s vestavěným elektronickým transformátorem

#### Vlastnosti:

- Přímá náhrada za běžné signalizační žárovky na 230V s patičkou E27
- K dispozici 2 typy: 35W jako náhrada za 60/75W žárovky a typ 40W jako náhrada za 100W signalizační žárovky
- Dlouhá životnost
- Doporučená plošná výměna po max. 1 roku s max. 3% selhání

- Vysoká spolehlivost
- Nízká spotřeba elektrické energie
- Vhodné pro ochranu životního prostředí
- Nízké počáteční investice

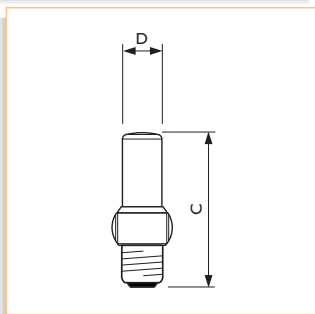
#### Výhody:

- Velice jednoduchý upgrade z běžných žárovek na MASTER Traffic
- Dlouhá životnost - prodlužuje servisní intervaly, méně odpadu = ochrana životního prostředí
- Vysoká spolehlivost po celou životnost = méně drahých jednotlivých výměn a méně poruch světelné signalizace = bezpečnější doprava

- Nízká spotřeba energie = nižší provozní náklady a menší dopad na životní prostředí díky snížení emisí CO<sub>2</sub> při výrobě energie
- Philips Green Flagship produkt = dlouhá životnost zajišťuje nižší dopad na životní prostředí díky malému objemu odpadu a nižším emisím CO<sub>2</sub>

#### Použití:

- Světelná signalizace na křižovatkách, uzavírkách apod.



Obr. č.	C max.	D max.	L nom.
1	105	22.5	69
2	115	22.5	79

#### MASTER Traffic Halogen E27 230-240V Matná

Typ	Příkon zdroje (W)	Světelný tok zdroje (lm)	Životnost při 50% selhání (h)	Poloha svícení	Obr. č.	Typ balení/ Uspořádání balení	Počet ks v balení	Objednací kód 8711500...
14776	35	525	25000	P	1	1CT / 12	12	440631 15
14777	40	700	25000	P	2	1CT / 12	12	440655 15

## Úvod

Pravidla pro design osvětlení se právě přepisují. Je tomu tak díky neuvěřitelně rychlému nástupu LED technologie. LED diody mohou být instalovány do prakticky jakéhokoliv svítidla, přimontovány na libovolný objekt nebo povrch a nabízejí světlo, které se může měnit barevně a samozřejmě i co do intenzity.

Nabízíme celou řadu LED produktů - ne jen samostatné diody, ale speciálně navržené světelné zdroje. Tyto kombinují vysoce kvalitní LED diodu, příslušenství, optiku a i tepelnou jímku. Jako globální firma nabízíme optimální systém z hlediska mechanického, optického a tepelného chování a i elektrických charakteristik.

### LED Modul System

Jedná se o vysoce odolné uzavřené světelné zdroje, které se mohou vzájemně propojovat do nejrůznějších kombinací. Navíc mohou být nenápadně instalovány do vašeho svítidla nebo architekturního provedení, protože jsou naprosto nezávislé, co se týče optických, tepelných nebo mechanických podmínek. Samozřejmě jsou LED Moduly kompatibilní s protokoly DALI a DMX. Díky tomu mohou nabídnout řízení intenzity světla a vytvářet tak světelné efekty podle denní doby nebo nálady.

### LED Component System

Jednoduše lze říci, že Komponenty jsou tištěné spoje s LED diodami a integrovanou elektronikou. Nabízejí maximální flexibilitu při umístění LED diod do vašich nových produktů. Samozřejmě nabízíme i dodávky řídicích rozhraní a optiky.

### LED String System

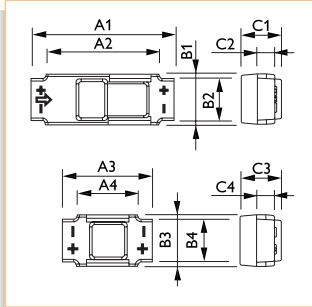
String je unikátní světelný systém, který může být instalován přímo na zadní stěnu světelného nápisu nebo na jakýkoliv jiný pevný povrch. LED String využívá barevných nebo bílých diod, které jsou spojeny flexibilním vodičem s driverem, jež síťové napětí přeměňuje na 24V stejnosměrného proudu. Všechny barevné Stringy nabízejí vysoce syté barvy. Verze s teplou a chladnou bílou zase nabízejí vysoké barevné podání. Každá LED dioda ve Stringu se skládá z uzavřené diody, optiky a tepelné jímky - to vše pro optimální provoz při různých okolních teplotách.

Je jen na vás zbořit zažitá hranice a nalézt nové způsoby, jak si užít světlo. Projevte své já a vytvořte si okolní prostředí podle svých představ.



## LED String System

## Affinium LED string



A1	A2	A3	A4	B1	B2	B3	C1	C2	C3
nom.	nom.	nom.	nom.	nom.	nom.	nom.	nom.	nom.	nom.
42.6	34.6	26	18	15	12.5	15	12	5.2	10.9

**Světelný zdroj:**

- Kompletní systém s jednoduchým použitím kombinující flexibilní vodič spojující jednotlivé LED diody v kombinaci s LED Driverem
- Ideální pro světelné nápisy a loga

**Vlastnosti:**

- Široký vyzářovací úhel 130 stupňů pro barevné verze a 105 stupňů pro bílé varianty zajišťuje rovnoměrnou distribuci světla
- Flexibilní LED String může být stříhán v libovolné pozici za první řídicí LED diodou
- Jednoduchá montáž přímo na zadní stěnu světelného nápisu - použití svorky nebo jen lepící pásky pro jednoduchou montáž
- Nízká spotřeba energie - přibližně 4W/m ve srovnání s 20W/m při použití neonu
- Vysoké krytí IP66
- Okamžité světlo i při okolní teplotě -20°C
- Lze použít při okolní teplotě od -20 do +70°C

- Bez obsahu rtuti a olova (odpovídá směrnici RoHS)
- Pro použití s LED Driverem - malé rozměry pro jednoduchou instalaci
- K dispozici software pro návrh vašeho osvětlení: LED String Layout Creator (design rozmístění komponent) a Cost Savings Calculator (výpočet úspor pro různé světelné systémy)

**Výhody:**

- Výhody pro výrobce nápisů:
  - jednoduchá montáž
  - vysoké krytí IP66
  - výborná jednotná barevnost nápisu
  - pro malé i rozsáhlé nápisy
- Kvalita a úspory pro provozovatele nápisů:
  - spolehlivá a vysoce kvalitní prezentace značky
  - nízká spotřeba energie - cca. 4W/m oproti 20W/m u neonu
  - vysoká spolehlivost a dlouhá životnost znamená úsporu nákladů na údržbu

- LED String i Drivery nevyžadují žádnou údržbu až 50.000 hodin oproti 20.000 hodinám životnosti u běžných systémů
- vysoká stabilita světla - 50% světelného toku po 50.000 hodin
- Vysoká spolehlivost celého systému:
  - dlouhá životnost diod i všech ostatních komponent
  - náročné testování celého systému
  - exteriérové použití - krytí IP66
  - výborný tepelný management
  - vysoká spokojenost zákazníka s nízkými provozními náklady

**Použití:**

- Světelné nápisy, loga a osvětlení kontur apod.

**Systém:**

- K dispozici v bílé i barevných variantách (červená, lososová, zelená, modrá)
- Výběr LED Driverů pro příkony 20, 60 nebo 100W a celá řada příslušenství pro jednoduchou instalaci

Typ	Příkon	Barva světla	Vyzářovací úhel	Světelný tok z 1 metru	Typ balení/ Uspořádání balení	Počet ks v balení	Objednávací kód 8711559...
	(W)		(°)	(lm/m)			
Affinium LED string lp amber P10	0.221	Oranžová 594	140	45	UNP / 1	1	763699 00
Affinium LED string lp blue P10	0.233	Modrá 476	130	28	UNP / 1	1	763712 00
Affinium LED string lp green P10	0.233	Zelená 526	130	63	UNP / 1	1	763736 00
Affinium LED string lp red P10	0.221	Červená 624	140	70	UNP / 1	1	763675 00
Affinium LED string lp w6300 P10	0.114	Bílá 6300K	105	58	UNP / 1	1	763750 00



## Affinium LED string kit

**Světelný zdroj:**

- All-in-one-box řešení - kompletní sada pro jednoduchou a rychlou montáž Affinium LED Stringu

**Vlastnosti:**

- Kompletní sady pro jednoduchou montáž - LED String s odpovídajícím Driverem, konektory a montážními pomůckami
- K dispozici v bílé i barevných verzích (červená, zelená, modrá, jantarová) s vysokou jednotností světelného toku i uniformitou barev
- K dispozici v 2m a 6m verzi
- Flexibilní LED String může být přerušen v libovolném místě
- Jednotná distribuce světla: 130 stupňů pro barevné a 105 stupňů pro bílé verze

- Může být instalován přímo na zadní stěnu světelného nápisu pomocí klipů nebo lepicí pásky pro rychlou a snadnou aplikaci
- Nízká spotřeba energie 4W/m (červená verze) ve srovnání s 20W/m u neonu
- Robustní a i pro venkovní použití - IP66
- Okamžitý start i při extrémních teplotách jako -20°C
- Provozní teplota od -20 do +70°C
- Bez obsahu rtuti a olova
- Tenké Drivery mají pro izolované měděné vodiče pro jednoduché zapojení

**Výhody:**

- Jednoduchá montáž
- Vysoké krytí IP66
- Výborná jednotnost barvy a světelného toku

- Nízká spotřeba el. energie - 4W/m (červená LED) - nízké provozní náklady
- Vysoká spolehlivost a dlouhá životnost nabízí úspory provozních nákladů
- LED String i odpovídající Driver jsou bezúdržbové až po dobu 50.000 hodin
- Vysoké zachování světelného toku na 50% po 50.000 hodin (při okolní teplotě do 70°C)

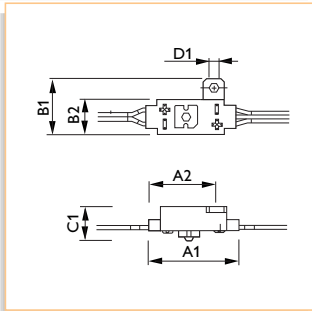
**Použití:**

- Architekturní a dekorativní osvětlení - podloubí, osvětlení lišt, schodů apod.
- Světelné nápisy, loga a osvětlení kontur

Typ	Příkon (W)	Barva světla	Vyzařovací úhel (°)	Světelný tok z 1 metru (lm/m)	Typ balení/ Uspořádání balení	Počet ks v balení	Objednací kód 8711559...
Affinium LED string kit 2m amber	0.221	Oranžová 594	130	45	UNP / 10	10	764122 30
Affinium LED string kit 2m blue	0.233	Modrá 476	130	28	UNP / 10	10	764146 30
Affinium LED string kit 2m green	0.233	Zelená 526	130	63	UNP / 10	10	764160 30
Affinium LED string kit 2m red	0.221	Červená 624	130	70	UNP / 10	10	764108 30
Affinium LED string kit 2m w3000	0.114	Bílá 3000K	105	41	UNP / 10	10	764443 30
Affinium LED string kit 2m w6300	0.114	Bílá 6300K	105	58	UNP / 10	10	764184 30
Affinium LED string kit 6m amber	0.221	Oranžová 594	130	45	UNP / 5	5	764221 30
Affinium LED string kit 6m blue	0.233	Modrá 476	130	28	UNP / 5	5	764245 30
Affinium LED string kit 6m green	0.233	Zelená 526	130	63	UNP / 5	5	764269 30
Affinium LED string kit 6m red	0.221	Červená 624	130	70	UNP / 5	5	764207 30
Affinium LED string kit 6m w3000	0.114	Bílá 3000K	105	41	UNP / 5	5	764467 30
Affinium LED string kit 6m w6300	0.114	Bílá 6300K	105	58	UNP / 5	5	764283 30



## LED String System



Obr. č.	A1 nom.	A2 nom.	B1 nom.	B2 nom.	C1 nom.	D1 nom.
1	31	23.5	19	12	12	3.2

**Světelný zdroj:**

- Kompletní systém skládající se z ohebného flexibilního vodiče, spojujícího jednotlivé LED diody v kombinaci s řídicím LED driverem Xitanium™

**Vlastnosti:**

- K dispozici i v bílé verzi
- Možno instalovat prakticky na jakýkoli pevný podklad
- Okamžitý start i při teplotě -20°C
- Nízká spotřeba energie - přibližně 6W/m
- Vysoké krytí IP66
- Provoz při okolní teplotě od -20 do +60°C
- Bez použití rtuti a olova - odpovídá požadavkům směrnice RoHS
- Provedení Medium Power v bílé barvě je k dispozici v délce 10 metrů

**Výhody:**

- Flexibilita, vysoké krytí IP66 a robustnost
- Ideální pro energeticky efektivní světelné nápisy, kontury a architekturní aplikace
- Kompaktní rozměry a vysoká flexibilita otevírá nové možnosti designu

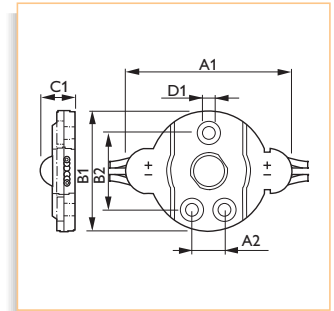
- Jednoduché ovlivnění světelného toku dle instalovaného počtu LED diod
- Až 80% úspora nákladů ve srovnání s běžnými světelnými zdroji
- Mnohem vyšší jasnost a třpytílost barev oproti aplikacím s barevnými filtry (s lineárními zářivkami)
- Extrémní robustnost, žádné nebezpečí přetřnutí nebo prasknutí
- Nízké provozní napětí (24V) pro bezpečnou aplikaci
- Bezúdržbová životnost 50.000 hodin se zachováním min. 50% světelného toku

**Použití:**

- Světelné nápisy, loga
- Osvětlení kontur, podhledů, podloubí a chodníků
- Dekorativní aplikace jako plošné osvětlení stěn
- Interiérové i exteriérové orientační systémy

**Systém:**

- Velký výběr LED Driverů Xitanium jak pro venkovní tak interiérové použití v celé řadě příkonů



Obr. č.	A1 nom.	A2 nom.	B1 nom.	B2 nom.	C1 nom.	D1 nom.
2	36	7	26	15.5	7.5	2.7

Typ	Příkon (W)	Barva světla	Vyzařovací úhel (°)	Světelný tok z 1 metru (lm/m)	Počet LED diod max. (x)	Počet sekcí max. (x)	Obr. č.	Typ balení/ Uspořádání balení	Počet ks v balení	Objednací kód
LED String Amber 594	0.221	Oranžová	80	42	45	9	1	UNP / 2	2	8711500 933249 30
LED String Blue 476	0.233	Modrá	80	28	49	7	1	UNP / 2	2	8711500 933263 30
LED String Green 526	0.233	Zelená	80	63	49	7	1	UNP / 2	2	8711500 933287 30
LED String White 3300K 10BW	0.6	Bílá	110	100	40	4	2	UNP / 1	1	8711559 762074 00
LED String White 6300	0.095	Bílá	80	56	126	7	1	UNP / 2	2	8711559 762104 30
LED String White 6300K 10LB	0.6	Bílá	110	150	40	4	2	UNP / 1	1	8711559 762081 00
LED String White 6300K 15LB	0.6	Bílá	110	100	40	4	2	UNP / 1	1	8711559 762098 00



## LED String příslušenství

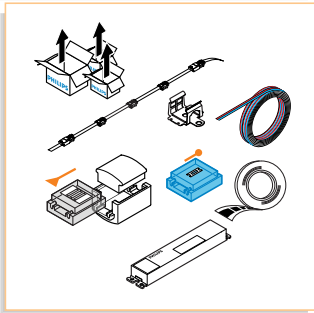


### Produkt:

- Příslušenství k Philips LED String Gen. 2 jako jsou konektory, prodlužovací kabely, montážní klipy apod.

### Vlastnosti:

- Nástroj pro aplikaci konektorů je přiložen v balení konektorů samotných
- Oboustranná montážní páska byla testována pro použití na nerez, hliníku a plastu
- Pro ostatní materiály je nutné zjistit její vhodnost
- Montážní klipy slouží pro případy, kdy není možné použít oboustrannou pásku
- Konektory i ukončovací klipy zajišťují krytí IP66!



Obr. č. 1

Typ	Obr. č.	Typ balení/Uspořádání balení	Počet ks v balení	Objednací kód 8711559...
connector end cap	1	UNP / 10	10	763996 30
connector tool	1	UNP / 1	1	763958 00
connector xtend	1	UNP / 10	10	763972 30
extension cable 4-wire	1	UNP / 1	1	763934 00
mounting clip	1	UNP / 200	200	763910 30
mounting tape 1680 pads	1	UNP / 1	1	764030 00
mounting tape 210 pads	1	UNP / 1	1	764016 00





## LED Module System

### LED Module System



#### Světelný zdroj:

- Kompletní LED subsystém pro integraci do svítidla nebo jiné aplikace, skládá se z LED Modulu, Xitanium LED Driveru a kontrolní řídicí jednotky

#### Vlastnosti:

- LED Modul obsahuje LED diodu Luxeon, optiku, LED Driver a integrovanou tepelnou jímku pro zajištění spolehlivého a efektivního použití
- Výběr z několika typů: 1x4 podélně, 2x2 čtvercově nebo individuální 1x1 LED
- Výběr z barev: červená, modrá, zelená, lososová, teplá a studená bílá
- Barevná konzistentnost LED diod jednoho typu
- Výběr z příkonů 1 nebo 3W (příkon 1 diody)
- Světelný tok řízen tak, aby maximální výkyv byl  $\pm 15\%$
- Výběr z úzkého, středního nebo širokého paprsku
- Xitanium LED Driver dodávající 24V DC pro provoz LED Modulů

- Vzdálenost až 10 metrů mezi posledním modulem a napájecím Driverem při použití standardního kabelu (0,5 mm<sup>2</sup>)
- Systém pro řízení barev a stmívání
- Interface pro propojení s externími systémy s DALI nebo DMX protokoly pro vytváření dynamických světelných efektů
- Všechny moduly mají krytí IP67 a jsou vhodné pro exteriérové i interiérové použití
- Systém dále obsahuje mechanické prvky pro propojení modulů a kabeláže

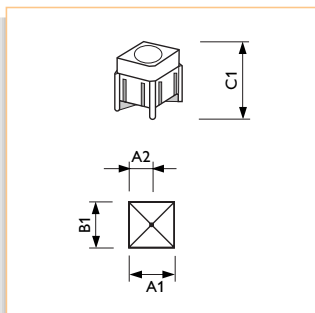
#### Výhody:

- Vysoce flexibilní modulární systém s prakticky neomezenou volností v konfiguraci
- LED Moduly mohou být jednoduše spojovány jako stavebnice pro vytváření kreativních návrhů
- Vysoce satureované barvy nabízejí výrazné barevné efekty
- Naprostá odolnost vůči vibracím a nárazům - vysoká spolehlivost
- Světlo bez UV a IR záření - bezpečné osvětlení světlo- a teplotlivých materiálů

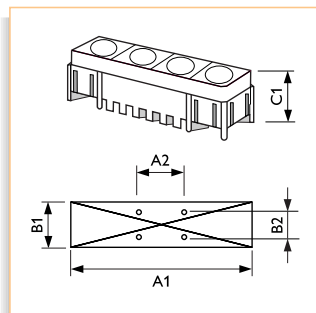
- Dlouhá životnost 50.000 hodin - nízké provozní náklady
- Výborné zachování světelného toku a velice malá pravděpodobnost selhání
- Integrovaná optika pro jednoduché a rychlé použití
- Nízké provozní napětí (24V DC) pro bezpečnost
- Optimální volnost designu díky oddělení zdroje a Driveru
- Možnost použití i při -30°C

#### Použití:

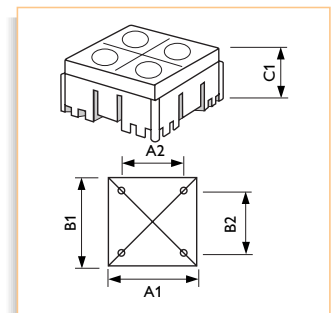
- Dekorativní architekturní osvětlení - osvětlení stěn, podloubí, akcentující osvětlení
- Akcentující osvětlení v maloobchodě
- Zahrady a parky
- Plošné nasvětlení stěn
- Demonstrační vitríny a displaye
- Světelná loga a nápisy
- Interiérové a exteriérové orientační systémy
- Bezpečnostní osvětlení



Obr.	A1	A2	B1	C1
č.	nom.	nom.	nom.	nom.
1	35	17,5	35	35
2	35	17,5	35	50



Obr.	A1	A2	B1	B2	C1
č.	nom.	nom.	nom.	nom.	nom.
3	140	42	35	20	35
4	140	42	35	20	50



Obr.	A1	A2	B1	B2	C1
č.	nom.	nom.	nom.	nom.	nom.
5	70	40	70	40	35
6	70	40	70	40	50

Typ	Příkon (W)	Barva světla	Světelný tok při teplotě T max (lm)	Světelný tok při teplotě T max (cd)	Obr. č.	Typ balení/ Uspořádání balení	Počet ks v balení	Objednací kód 8711559...
LMS 1x1 1W 20-24VDC/767 36D	1	Studená bílá	22	80	1	UNP / 10	10	760247 30
LMS 1x1 1W 20-24VDC/767 8D	1	Studená bílá	22	600	1	UNP / 10	10	760223 30
LMS 1x1 1W 20-24VDC/767 8Dx50	1	Studená bílá	22	165	1	UNP / 10	10	760261 30
LMS 1x1 1W 20-24VDC/932 36D	1	Teplá bílá	10	17	1	UNP / 10	10	760186 30
LMS 1x1 1W 20-24VDC/932 8D	1	Teplá bílá	10	275	1	UNP / 10	10	760124 30
LMS 1x1 1W 20-24VDC/932 8Dx50	1	Teplá bílá	10	35	1	UNP / 10	10	760209 30
LMS 1x1 1W 20-24VDC A 36D	1	Oranžová		35	1	UNP / 10	10	760346 30
LMS 1x1 1W 20-24VDC A 8D	1	Oranžová		270	1	UNP / 10	10	760322 30
LMS 1x1 1W 20-24VDC B 36D	1	Modrá		32	1	UNP / 10	10	760384 30
LMS 1x1 1W 20-24VDC B 8D	1	Modrá		250	1	UNP / 10	10	760360 30
LMS 1x1 1W 20-24VDC G 36D	1	Zelená		100	1	UNP / 10	10	760421 30
LMS 1x1 1W 20-24VDC G 8D	1	Zelená		750	1	UNP / 10	10	760407 30
LMS 1x1 1W 20-24VDC R 36D	1	Červená		90	1	UNP / 10	10	760308 30
LMS 1x1 1W 20-24VDC R 8D	1	Červená		690	1	UNP / 10	10	760285 30
LMS 1x1 3W 20-24VDC/763 36D	3	Studená bílá	33	120	2	UNP / 10	10	761169 30
LMS 1x1 3W 20-24VDC/763 8D	3	Studená bílá	33	900	2	UNP / 10	10	761145 30
LMS 1x1 3W 20-24VDC/763 8Dx50	3	Studená bílá	33	250	2	UNP / 10	10	761183 30
LMS 1x1 3W 20-24VDC B 36D	3	Modrá		55	2	UNP / 10	10	761220 30
LMS 1x1 3W 20-24VDC B 8D	3	Modrá		410	2	UNP / 10	10	761206 30
LMS 1x1 3W 20-24VDC G 36D	3	Zelená		110	2	UNP / 10	10	761268 30
LMS 1x1 3W 20-24VDC G 8D	3	Zelená		830	2	UNP / 10	10	761244 30
LMS 1x4 4W 20-24VDC/767 36D	4	Studená bílá	88	320	3	UNP / 5	5	760803 30
LMS 1x4 4W 20-24VDC/767 8D	4	Studená bílá	88	2400	3	UNP / 5	5	760780 30
LMS 1x4 4W 20-24VDC/767 8Dx50	4	Studená bílá	88	660	3	UNP / 5	5	760827 30
LMS 1x4 4W 20-24VDC/932 36D	4	Teplá bílá	40	70	3	UNP / 5	5	760742 30

Více informací na následující straně



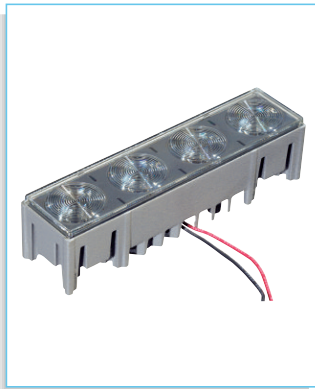


(pokračování)

Typ	Příkon (W)	Barva světla	Světelný tok při teplotě T max (lm)	Světelný tok při teplotě T max (cd)	Obr. č.	Typ balení/ Uspořádání balení	Počet ks v balení	Objednávací kód 8711559...
LMS 1x4 4W 20-24VDC/932 8D	4	Teplá bílá	40	1100	3	UNP / 5	5	760728 30
LMS 1x4 4W 20-24VDC/932 8Dx50	4	Teplá bílá	40	140	3	UNP / 5	5	760766 30
LMS 1x4 4W 20-24VDC A 36D	4	Oranžová		140	3	UNP / 5	5	760902 30
LMS 1x4 4W 20-24VDC A 8D	4	Oranžová		1080	3	UNP / 5	5	760889 30
LMS 1x4 4W 20-24VDC B 36D	4	Modrá		130	3	UNP / 5	5	760940 30
LMS 1x4 4W 20-24VDC B 8D	4	Modrá		1000	3	UNP / 5	5	760926 30
LMS 1x4 4W 20-24VDC G 36D	4	Zelená		400	3	UNP / 5	5	760988 30
LMS 1x4 4W 20-24VDC G 8D	4	Zelená		3000	3	UNP / 5	5	760964 30
LMS 1x4 4W 20-24VDC R 36D	4	Červená		360	3	UNP / 5	5	760865 30
LMS 1x4 4W 20-24VDC R 8D	4	Červená		2760	3	UNP / 5	5	760841 30
LMS 1x4 4W 20-24VDC RGBA 8Dx50	4	RGBA			3	UNP / 5	5	761985 30
LMS 1x4 12W 20-24VDC/763 36D	12	Studená bílá	130	480	4	UNP / 5	5	761022 30
LMS 1x4 12W 20-24VDC/763 8D	12	Studená bílá	130	3600	4	UNP / 5	5	761008 30
LMS 1x4 12W 20-24VDC/763 8Dx50	12	Studená bílá	130	1000	4	UNP / 5	5	761046 30
LMS 1x4 12W 20-24VDC B 36D	12	Modrá		220	4	UNP / 5	5	761084 30
LMS 1x4 12W 20-24VDC B 8D	12	Modrá		1640	4	UNP / 5	5	761060 30
LMS 1x4 12W 20-24VDC G 36D	12	Zelená		440	4	UNP / 5	5	761121 30
LMS 1x4 12W 20-24VDC G 8D	12	Zelená		3320	4	UNP / 5	5	761107 30
LMS 2x2 4W 20-24VDC/767 36D	4	Studená bílá	88	320	5	UNP / 5	5	760520 30
LMS 2x2 4W 20-24VDC/767 8D	4	Studená bílá	88	2400	5	UNP / 5	5	760506 30
LMS 2x2 4W 20-24VDC/932 36D	4	Teplá bílá	40	70	5	UNP / 5	5	760469 30
LMS 2x2 4W 20-24VDC/932 8D	4	Teplá bílá	40	1100	5	UNP / 5	5	760445 30
LMS 2x2 4W 20-24VDC A 36D	4	Oranžová		140	5	UNP / 5	5	760629 30
LMS 2x2 4W 20-24VDC A 8D	4	Oranžová		1080	5	UNP / 5	5	760605 30
LMS 2x2 4W 20-24VDC B 36D	4	Modrá		130	5	UNP / 5	5	760667 30
LMS 2x2 4W 20-24VDC B 8D	4	Modrá		1000	5	UNP / 5	5	760643 30
LMS 2x2 4W 20-24VDC G 36D	4	Zelená		400	5	UNP / 5	5	760704 30
LMS 2x2 4W 20-24VDC G 8D	4	Zelená		3000	5	UNP / 5	5	760681 30
LMS 2x2 4W 20-24VDC R 36D	4	Červená		360	5	UNP / 5	5	760582 30
LMS 2x2 4W 20-24VDC R 8D	4	Červená		2760	5	UNP / 5	5	760568 30
LMS 2x2 12W 20-24VDC/763 36D	12	Studená bílá	130	480	6	UNP / 5	5	761305 30
LMS 2x2 12W 20-24VDC/763 8D	12	Studená bílá	130	3600	6	UNP / 5	5	761282 30
LMS 2x2 12W 20-24VDC B 36D	12	Modrá		220	6	UNP / 5	5	761367 30
LMS 2x2 12W 20-24VDC B 8D	12	Modrá		1640	6	UNP / 5	5	761343 30
LMS 2x2 12W 20-24VDC G 36D	12	Zelená		440	6	UNP / 5	5	761404 30
LMS 2x2 12W 20-24VDC G 8D	12	Zelená		3320	6	UNP / 5	5	761381 30
LMS Cable Connector						UNP / 100	100	761824 30
LMS Module Connector						UNP / 100	100	761800 30



## LED Module System on/off



### Světelný zdroj:

- Kompletní LED subsystém pro integraci do svítidel nebo pro jinou aplikaci. Systém se skládá z LED Modulu s charakteristikou zapnout/vypnout a Xitanium LED Driveru

### Vlastnosti:

- LED Modul obsahuje LED diodu Luxeon, optiku, LED Driver a integrovanou tepelnou jímku pro zajištění spolehlivého a efektivního použití
- Výběr z několika typů: 1x4 podélně, 2x2 čtvercově nebo individuální 1x1 LED
- Výběr z barev: červená, modrá, zelená, lososová, teplá a studená bílá
- Barevná konzistentnost LED diod jednoho typu
- Výběr z příkonů 1 nebo 3W (příkon 1 diody)

- Vzdálenost až 10 metrů mezi posledním modulem a napájecím Driverem při použití standardního kabelu (0,5 mm<sup>2</sup>)
- Všechny moduly mají krytí IP67 a jsou vhodné pro exteriérové i interiérové použití
- Systém dále obsahuje mechanické prvky pro propojení modulů a kabeláže

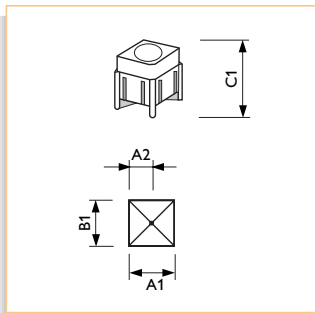
### Výhody:

- Vysoce flexibilní modulární systém s prakticky neomezenou volností v konfiguraci
- LED Moduly mohou být jednoduše spojovány jako stavebnice pro vytváření kreativních návrhů
- Vysoce satureované barvy nabízejí výrazné barevné efekty
- Naprostá odolnost vůči vibracím a nárazům - vysoká spolehlivost
- Světlo bez UV a IR záření - bezpečné osvětlení světlo- a teplotlivých materiálů

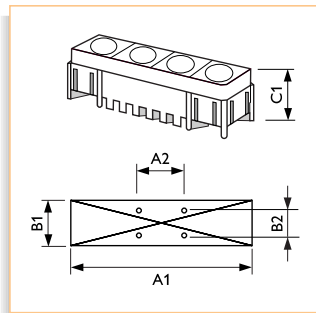
- Dlouhá životnost 50.000 hodin - nízké provozní náklady
- Výborné zachování světelného toku a velice malá pravděpodobnost selhání
- Integrovaná optika pro jednoduché a rychlé použití
- Nízké provozní napětí (24V DC) pro bezpečnost
- Optimální volnost designu díky oddělení zdroje a Driveru
- Možnost použití i při -30°C

### Použití:

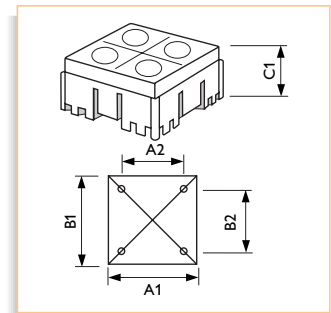
- Dekorativní architekturní osvětlení - plošné nasvětlení stěn, akcentující osvětlení
- Akcentující osvětlení v maloobchodě
- Zahradní a parky
- Osvětlení stěn
- Demonstrační vitríny a displaye
- Interiérové a exteriérové orientační osvětlení - vyznačení cest, chodníků apod.



Obr. č.	A1	A2	B1	C1
1	35	17,5	35	35
2	35	17,5	35	50



Obr. č.	A1	A2	B1	B2	C1
3	140	42	35	20	35
4	140	42	35	20	50



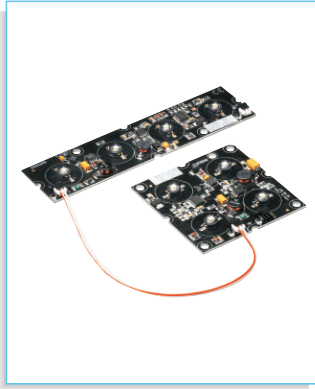
Obr. č.	A1	A2	B1	B2	C1
5	70	40	70	40	35
6	70	40	70	40	50

Typ	Příkon (W)	Barva světla	Světelný tok při teplotě T max (lm)	Světelný tok při teplotě T max (cd)	Obr. č.	Typ balení/ Uspořádání balení	Počet ks v balení	Objednací kód 8711559...
LMS 1x1 1W 24VDC/763 36D on/off	1	Studená bílá	21	80	1	UNP / 10	10	762395 30
LMS 1x1 1W 24VDC/763 8D on/off	1	Studená bílá	21	600	1	UNP / 10	10	762371 30
LMS 1x1 1W 24VDC A 8D on/off	1	Oranžová		270	1	UNP / 10	10	762432 30
LMS 1x1 1W 24VDC B 8D on/off	1	Modrá		250	1	UNP / 10	10	762456 30
LMS 1x1 1W 24VDC G 8D on/off	1	Zelená		750	1	UNP / 10	10	762470 30
LMS 1x1 1W 24VDC R 8D on/off	1	Červená		690	1	UNP / 10	10	762418 30
LMS 1x1 3W 24VDC/763 36D on/off	3	Studená bílá	32	120	2	UNP / 10	10	762531 30
LMS 1x1 3W 24VDC/763 8D on/off	3	Studená bílá	32	900	2	UNP / 10	10	762517 30
LMS 1x4 4W 24VDC/763 8Dx50 on/off	4	Studená bílá	88	660	3	UNP / 5	5	762616 30
LMS 1x4 4W 24VDC A 8Dx50 on/off	4	Oranžová		300	3	UNP / 5	5	762678 30
LMS 1x4 4W 24VDC B 8Dx50 on/off	4	Modrá		270	3	UNP / 5	5	762692 30
LMS 1x4 4W 24VDC G 8Dx50 on/off	4	Zelená		790	3	UNP / 5	5	762715 30
LMS 1x4 4W 24VDC R 8Dx50 on/off	4	Červená		710	3	UNP / 5	5	762654 30
LMS 1x4 12W 24VDC/763 8Dx50 on/off	12	Studená bílá	130	1000	4	UNP / 5	5	762739 30
LMS 2x2 4W 24VDC/763 36D on/off	4	Studená bílá	88	320	5	UNP / 5	5	762579 30
LMS 2x2 4W 24VDC/932 36D on/off	4	Teplá bílá	40	70	5	UNP / 5	5	762555 30
LMS 2x2 12W 24VDC/763 36D on/off	12	Studená bílá	130	480	6	UNP / 5	5	762593 30



## LED Component System

### LED Component System



#### Světelný zdroj:

- Vysoce flexibilní modulární LED systém skládající se z LED Komponent, Xitanium Driveru a řídicí jednotky

#### Vlastnosti:

- LED Komponent se skládá z LED diody a řídicí elektroniky na tištěném PCB spoji pro spolehlivou a efektivní instalaci
- LED Komponenty mohou být spojeny flexibilními vodiči pro navržení kreativních světelných systémů
- Výběr z typů: 1x4 diody paralelně nebo 2x2 diody čtvercově
- Na výběr barvy: červená, modrá, zelená, lososová, studená nebo teplá bílá
- Barevná jednotnost všech LED diod daného typu
- Výběr z příkonu 1 nebo 3W (příkon 1 diody)
- Světelný tok řízen pro maximální výkyv o  $\pm 15\%$

- Libovolná poloha svícení
- Xitanium Driver dodává 24V DC pro provoz LED Komponent
- Integrovaná funkce pro plné stmívání
- Interface pro propojení s protokolem DALI a DMX pro vytváření dynamických světelných efektů
- Všechny komponenty s krytím IP20
- Nabízíme i propojovací kabely a optiku

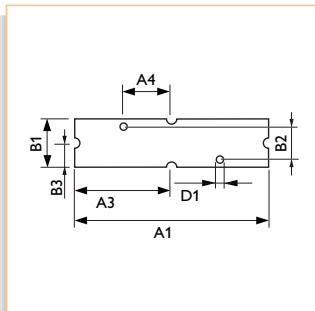
#### Výhody:

- Vysoce flexibilní modulární systém s prakticky neomezenou volností v konfiguraci
- Vysoce saturevané barvy nabízejí výrazné barevné efekty
- Naprostá odolnost vůči vibracím a nárazům - vysoká spolehlivost
- Světlo bez UV a IR záření - bezpečné osvětlení světlo- a teplotlivých materiálů
- Dlouhá životnost 50.000 hodin - nízké provozní náklady

- Výborné zachování světelného toku a velice malá pravděpodobnost selhání
- Nízké provozní napětí (24V DC) pro bezpečnost
- Optimální volnost designu díky oddělení zdroje a Driveru
- Možnost použití i při  $-30^{\circ}\text{C}$
- Jednoduchá svorkovnice pro snadné zapojení

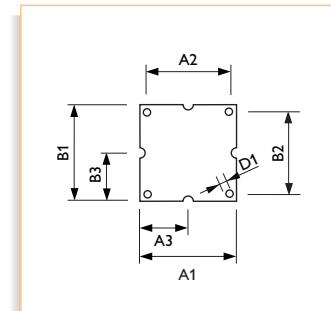
#### Použití:

- Dekorativní architekturní osvětlení - osvětlení stěn, podloubí, akcentující osvětlení
- Akcentující osvětlení v maloobchodě
- Zahrady a parky
- Plošné osvětlení stěn
- Demonstrační vitríny a displaye
- Světelná loga a nápisy
- Interiérové a exteriérové orientační systémy
- Bezpečnostní osvětlení



Obr. 1  

č.	A1	A3	A4	B1	B2	B3	D1
1	140	70	35	35	27	17.5	4.2



Obr. 2  

č.	A1	A2	A3	B1	B2	B3	D1
2	70	62	35	70	62	35	4.2

Typ	Příkon (W)	Barva světla	Světelný tok při teplotě T max (lm)	Obr. č.	Typ balení/Uspořádání balení	Počet ks v balení	Objednávací kód 8711559...
LCS 1x4 4W 20-24VDC/763	4	Studená bílá	115	1	UNP / 10	10	761626 30
LCS 1x4 4W 20-24VDC/932	4	Teplá bílá	50	1	UNP / 10	10	761602 30
LCS 1x4 4W 20-24VDC A	4	Oranžová		1	UNP / 10	10	761664 30
LCS 1x4 4W 20-24VDC B	4	Modrá		1	UNP / 10	10	761688 30
LCS 1x4 4W 20-24VDC G	4	Zelená		1	UNP / 10	10	761701 30
LCS 1x4 4W 20-24VDC R	4	Červená		1	UNP / 10	10	761640 30
LCS 1x4 12W 20-24VDC/763	12	Studená bílá	170	1	UNP / 10	10	761725 30
LCS 1x4 12W 20-24VDC B	12	Modrá		1	UNP / 10	10	761749 30
LCS 1x4 12W 20-24VDC G	12	Zelená		1	UNP / 10	10	761763 30
LCS 2x2 4W 20-24VDC/763	4	Studená bílá	115	2	UNP / 10	10	761442 30
LCS 2x2 4W 20-24VDC/932	4	Teplá bílá	50	2	UNP / 10	10	761428 30
LCS 2x2 4W 20-24VDC A	4	Oranžová		2	UNP / 10	10	761480 30
LCS 2x2 4W 20-24VDC B	4	Modrá		2	UNP / 10	10	761503 30
LCS 2x2 4W 20-24VDC G	4	Zelená		2	UNP / 10	10	761527 30
LCS 2x2 4W 20-24VDC R	4	Červená		2	UNP / 10	10	761466 30
LCS 2x2 12W 20-24VDC/763	12	Studená bílá	170	2	UNP / 10	10	761541 30
LCS 2x2 12W 20-24VDC B	12	Modrá		2	UNP / 10	10	761565 30
LCS 2x2 12W 20-24VDC G	12	Zelená		2	UNP / 10	10	761589 30
LCS Jumper Cable					UNP / 100	100	761848 30
LCS Optic 12D					UNP / 80BOX	80	761862 30
LCS Optic 30D					UNP / 80BOX	80	761886 30
LCS Optic 50D					UNP / 80BOX	80	761909 30
LCS Optic 50x12D					UNP / 80BOX	80	761923 30



## LED Retrofit Lamps

## DecoLED Lamps

**Světelný zdroj:**

- Reflektorové žárovky typu Twistline s patičí GU10, kapkové žárovky G50 a G60 a svíčkové žárovky B40 s LED technologií v bílé a barevných verzích pro široké použití v dekorativním a akcentujícím osvětlení

**Vlastnosti:**

- Zdroje jsou k dispozici v bílé a barevných verzích (zelená, červená, modrá, jantarová a barvy měnící)

- Velice nízká spotřeba energie: 0,5 - 1,0W (červená a jantarová), 0,7 - 1,5W (modrá a zelená), 1,0 - 1,5W (barvy měnící)
- Využívají 5mm nízkopříkonové LED diody s integrovanou optikou
- Barvy měnící verze využívají 12 LED diod, ostatní 18 kusů LED diod

**Výhody:**

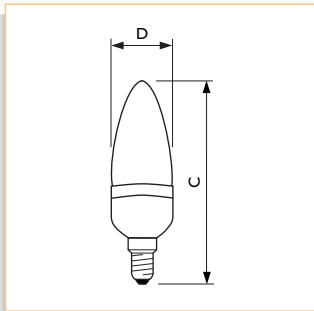
- Velice nízká spotřeba energie

- Extrémně dlouhá životnost 20.000 hodin (barevné verze) a 6.000 hodin (bílé verze)

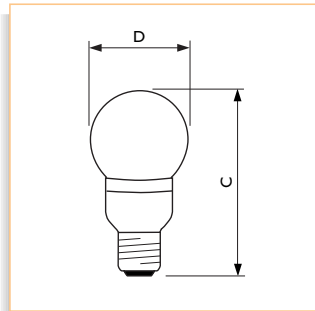
- Barevné světlo vytváří atraktivní dekorativní efekty

**Použití:**

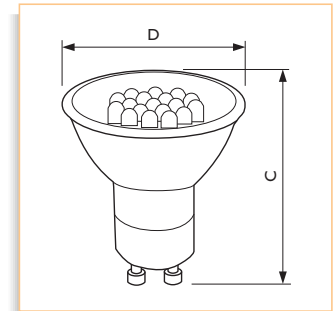
- Akcentní a dekorativní osvětlení (nedoporučujeme pro hlavní osvětlení)
- Interiérové použití ve vstupních halách, kuchyních apod.
- Venkovní použití pouze v uzavřených svítidlech s IP44



Obr. C D  
č. nom. nom.  
1 128 42



Obr. C D  
č. nom. nom.  
2 100 50



Obr. C D  
č. nom. nom.  
3 57 50

Typ	Příkon (W)	Patice - objímka	Tvar	Barva světla	Index podání barev (Ra)	Vyzařovací úhel (°)	Průměrná životnost (h)	Obr. č.	Typ balení/ Uspořádání balení	Počet ks v balení	Objednací kód 8711500...
DecoLED lamp	1	E14	B35	Modrá			20000	1	1BL / 10	10	799333 25
DecoLED lamp	1	E14	B35	Bílá	75		6000	1	1BL / 10	10	799746 25
DecoLED lamp	1	E27	G50	Zelená			20000	2	1BL / 10	10	799227 25
DecoLED lamp	1	E27	G50	Červená			20000	2	1BL / 10	10	799234 25
DecoLED lamp	1	E27	G50	Bílá	75		6000	2	1BL / 10	10	799708 25
DecoLED lamp	1	GU10	Reflector	Modrá		15	20000	3	1BL / 10	10	799432 25
DecoLED lamp	1	GU10	Reflector	Studená bílá	82	15	6000	3	1BL / 10	10	799425 25
DecoLED lamp	1	GU10	Reflector	Zelená		15	20000	3	1BL / 10	10	799449 25
DecoLED lamp	1	GU10	Reflector	Červená		15	20000	3	1BL / 10	10	799456 25
DecoLED lamp	1.5	GU10	Reflector	Měnící se barvy		15	20000	3	1BL / 10	10	799470 25
DecoLED lamp	1	GU10	Reflector	Bílá	73	15	6000	3	1BL / 10	10	800220 25
DecoLED lamp	1	GU10	Reflector	Žlutá		15	20000	3	1BL / 10	10	799463 25



## AccentLED Lamps



### Světelný zdroj:

- Vysoce výkonné LED reflektory - přímé náhrady běžných žárovkových a halogenových reflektorů pro vnitřní použití

### Vlastnosti:

- Využívá vysoce svítivých LED diod Lumiled Luxeon v kombinaci s reflektorem halogenových žárovek
- Barevné verze k dispozici na požádání
- Typ MR16 s patičí GU5,3 je stmívatelný
- Typy s patičemi GU10 a E27 nejsou stmívatelné, ale při připojení na stmívač bezpečně

- Typ MR16 GU5,3 může být použit se všemi magnetickými transformátory, některé elektronické mohou být nekompatibilní vzhledem k nízkému příkonu žárovky
- Odpovídá požadavkům směrnice RoHS

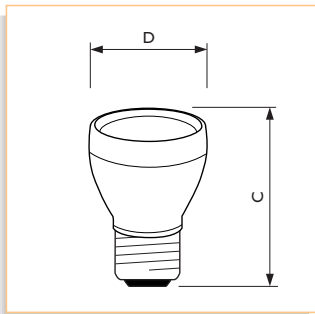
### Výhody:

- Vysoké úspory nákladů ve výši až 80% ve srovnání s běžnými nebo halogenovými reflektory
- Extrémní životnost až 35.000 hodin se zachováním 70% světelného toku
- Vysoká spolehlivost a malá pravděpodobnost předčasného selhání

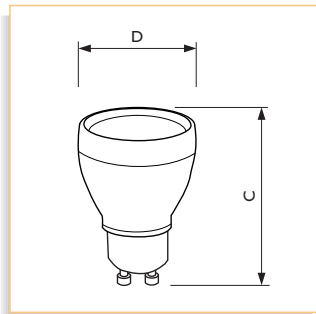
- Barevná jednotnost soustavy
- Vysoká intenzita a přesnost světelného paprsku
- Žádné UV a IR záření - výhodné pro světlocitlivé materiály

### Použití:

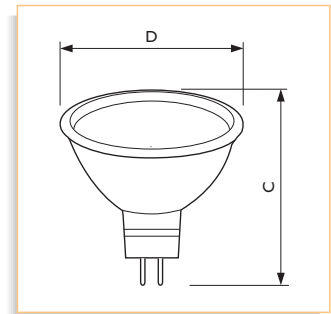
- Akcentní a dekorativní osvětlení
- Osvětlení malých objektů na malé vzdálenosti (do 1 metru) v obchodech, hotelích, restauracích apod.
- Vysoké nasvícení teplocitlivých předmětů např. v cukrárnách, galeriích, muzeích nebo knihovnách
- Zvláště vhodné pro těžko přístupné prostory vzhledem k dlouhé životnosti zdroje



Obr. C D  
č. nom. nom.  
1 70.3 44



Obr. C D  
č. nom. nom.  
2 65.6 44



Obr. C D  
č. nom. nom.  
3 50.7 46

Typ	Příkon (W)	Patice - objímka	Tvar	Barva světla	Index podání barev (R <sub>a</sub> )	Vyzařovací úhel (°)	Intenzita světla (cd)	Průměrná životnost (h)	Obr. č.	Typ balení/ Uspořádání balení	Počet ks v balení	Objednací kód 8727900...
AccentLED	2	E27		Studená bílá	68	10	284	35000	1	1CT / 10	10	535037 25
AccentLED	2	E27		Teplá bílá	82	10	240	35000	1	1CT / 10	10	535044 25
AccentLED	2	GU10		Studená bílá	68	10	284	35000	2	1CT / 10	10	535013 25
AccentLED	2	GU10		Teplá bílá	82	10	240	35000	2	1CT / 10	10	535020 25
AccentLED	2	GU5.3	MR16	Teplá bílá	82	10	335	35000	3	1CT / 10	10	535006 25

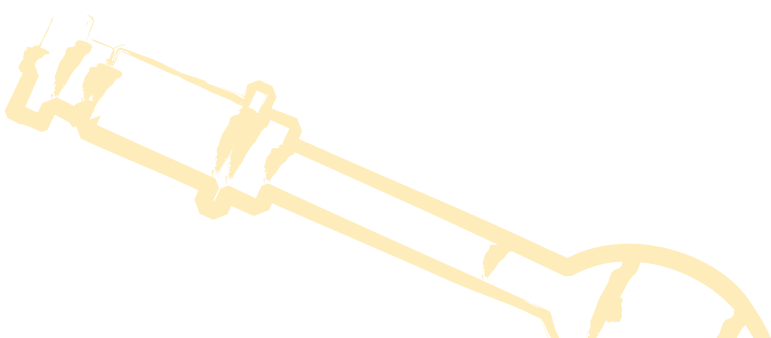




## Úvod

Firma Philips nabízí širokou řadu světelných zdrojů pro různá specializovaná použití. V této velmi zajímavé oblasti, stejně jako ve všech ostatních, jsme stále věrní svému závazku poskytovat svým zákazníkům moderní, vysoce kvalitní výrobky a svým partnerům obchodní příležitosti.

Vždy vkládáme mnoho úsilí do výzkumu a vývoje, v současné době je asi 6 % našeho příjmu opětně investováno do našich laboratoří. Proto doufáme, že na následujících stranách naleznete nejen inspiraci, ale i pomoc pro vaše obchody.



## Broadway

### Výbojky Broadway

#### Broadway MSR HR (Hot Restrike)



#### Světelný zdroj:

- Vysoce účinné vysokotlaké halogenidové výbojky s horkým startem určené pro optimální účinnost osvětlení

#### Vlastnosti:

- Doba spouštění 2 minuty
- Matovaný vrchlík vnější baňky zamezuje nadměrnému zjasnění středu světelného kuželu ve přímých svítidlech
- Libovolná poloha svícení

#### Výhody:

- Vysoká světelná účinnost
- Malý oblouk (5 - 20 mm)
- Vynikající podání barev
- Lze stmívat při dodržení teploty chromatičnosti

#### Použití:

- Filmování v interiéru a v exteriéru

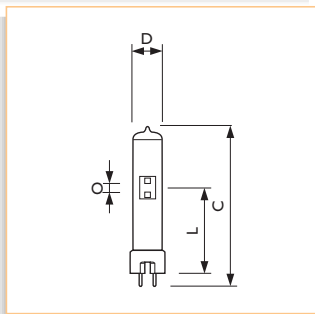
- Studia a divadla
- Profesionální fotografie
- Simulace slunečního svitu

#### Svítilno:

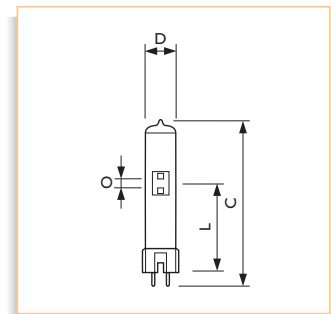
- Kvůli vysokému vnitřnímu pracovnímu tlaku musí být provozována pouze v uzavřených svítidlech
- Svítidla musejí filtrovat vyzařované ultrafialové záření, záření nesmí unikat větracími otvory

#### Zapojení:

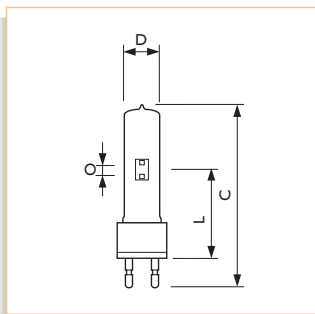
- Lze ovládat elektronickým napáječem nebo kombinací magnetického předřadníku a startéru
- Opětovný zážeh za tepla lze vyvolat napěťovým impulzem 25 - 55 kV



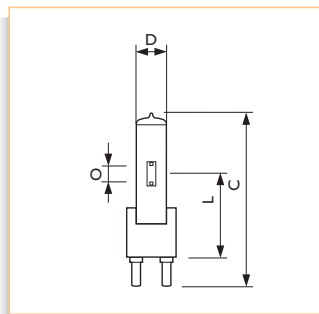
Obr. C D L O  
č. max. max. max. nom.  
1 80 20 40 5.0



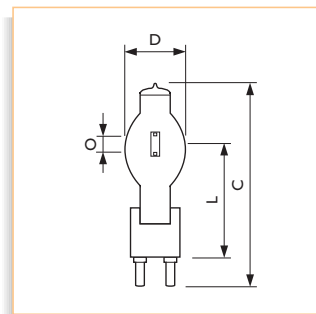
Obr. C D L O  
č. max. max. max. nom.  
2 110 23 61 6.0



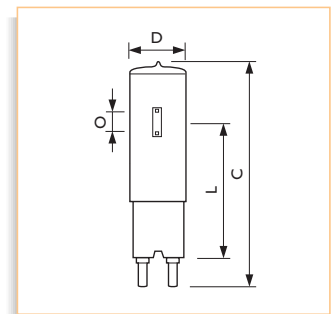
Obr. C D L O  
č. max. max. max. nom.  
3 145 30 71 7.0



Obr. C D L O  
č. max. max. max. nom.  
4 200 40 108 10.0



Obr. C D L O  
č. max. max. max. nom.  
5 240 60 128 14.0  
6 255 77 143 20.0



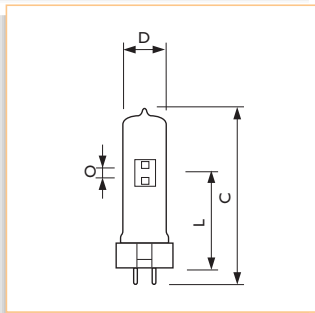
Obr. C D L O  
č. max. max. max. nom.  
7 378 74 212 24.0

Typ	Patice	Teplota chromatičnosti (K)	Souřadnice chromatičnosti X	Souřadnice chromatičnosti Y	Světelný tok zdroje EM (lm)	Poloha svícení	Obr. č.	Typ balení/ Uspořádání balení	Počet ks v balení	Objednací kód 8711500...
MSR 200 HR	GZY9.5	6000	323	323	15000	UNIVERZÁLNÍ	1	1CT / 4	4	192370 45
MSR 400 HR	GZZ9.5	6000	323	328	32000	UNIVERZÁLNÍ	2	1CT / 4	4	194244 45
MSR 575 HR	G22	6000	323	328	49000	UNIVERZÁLNÍ	3	1CT / 4	4	190246 45
MSR 1200 HR	G38	6000	323	328	110000	UNIVERZÁLNÍ	4	1CT / 4	4	191861 45
MSR 2500 HR	G38	6000	323	328	240000	UNIVERZÁLNÍ	5	1CT / 4	4	191892 45
MSR 4000 HR	G38	6000	323	328	380000	UNIVERZÁLNÍ	6	UNP / 1	1	194664 00
MSR 6000 HR	GY38	6000	323	328	570000	UNIVERZÁLNÍ	7	UNP / 1	1	200938 00





## Broadway MSR (Cold Strike)



Obr. č.	C max.	D max.	L max.	O nom.
1	112	23	63	6.0
2	125	30	66	7.0

### Světelný zdroj:

- Vysoce účinné vysokotlaké halogenidové výbojky se studeným startem určené pro optimální účinnost osvětlení

### Vlastnosti:

- Doba spouštění 2 minuty
- Dopa opětovného spuštění 5 - 10 minut dle rychlosti chladnutí

### Výhody:

- Vysoká světelná účinnost

- Malý oblouk (6 - 10 mm)
- Dobré barevné podání
- Lze stmívat při dodržení teploty chromatičnosti

### Použití:

- Studia a diskotéky

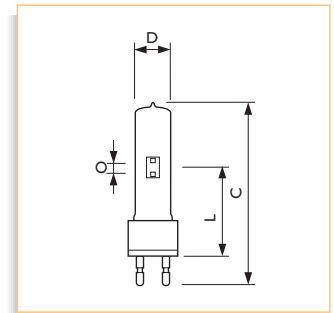
### Svítilo:

- Kvůli vysokému vnitřnímu pracovnímu tlaku musí být provozována pouze v uzavřených svítildech

- Svítidla musejí filtrovat vyzařované ultrafialové záření, záření nesmí unikat větracími otvory

### Zapojení:

- Lze ovládat elektronickým napáječem nebo kombinací magnetického předřadníku a startéru



Obr. č.	C max.	D max.	L max.	O nom.
3	155	30	76	8.0
4	175	40	86	10.0

Typ	Patice	Teplota chromatičnosti (K)	Souřadnice chromatičnosti X	Souřadnice chromatičnosti Y	Světelný tok zdroje EM (lm)	Poloha svícení	Obr. č.	Typ balení/ Uspořádání balení	Počet ks v balení	Objednací kód 8711500...
MSR 400	GX9.5	5900	325	320	32000	UNIVERZÁLNÍ	1	1CT / 4	4	190277 45
MSR 575/2	GX9.5	7200	302	320	49000	UNIVERZÁLNÍ	2	1CT / 4	4	198990 45
MSR 700/2	G22	7200	302	320	55000	UNIVERZÁLNÍ	3	1CT / 4	4	200297 45
MSR 1200	G22	5900	325	320	110000	UNIVERZÁLNÍ	4	1CT / 4	4	189363 45

## Broadway MSR SA (krátký oblouk)



### Světelný zdroj:

- Vysoce účinné vysokotlaké halogenidové výbojky s krátkým obloukem určené pro optimální účinnost osvětlení

### Vlastnosti:

- Doba spouštění max. 2 minuty
- Dopa opětovného spuštění 5 - 10 minut dle rychlosti chladnutí
- Nelze stmívat

### Výhody:

- Vysoká světelná účinnost
- Velmi malý oblouk
- Dobré vybarvování

### Použití:

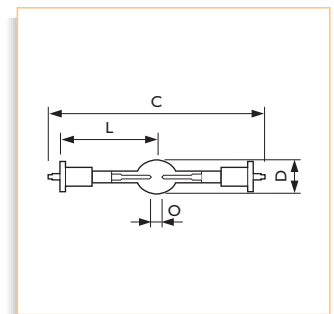
- Zábava

### Svítilo:

- Kvůli vysokému vnitřnímu pracovnímu tlaku musí být provozována pouze v uzavřených svítildech
- Svítidla musejí filtrovat vyzařované ultrafialové záření, záření nesmí unikat větracími otvory

### Zapojení:

- Přednost má použití s elektronickými stabilizačními předřadníky, používají se však rovněž magnetické předřadníky



Obr. č.	C max.	D max.	L max.	O nom.
1	135.2	21	57.4	4.0
2	136	21	57.4	7.0

Typ	Patice	Teplota chromatičnosti (K)	Souřadnice chromatičnosti X	Souřadnice chromatičnosti Y	Světelný tok zdroje EM (lm)	Poloha svícení	Obr. č.	Typ balení/ Uspořádání balení	Počet ks v balení	Objednací kód 8711500...
MSR GOLD 700 SA/2 DE GOLD	SureFit-CapRod 10-4	7500	301	325	56000	UNIVERZÁLNÍ	1	UNP / 108	108	209016 29
MSR GOLD 1200 SA/2 DE GOLD	SureFit-CapRod 10-4	7500	301	316	103000	UNIVERZÁLNÍ	2	UNP / 108	108	208996 29
MSR GOLD 1200 SA/DE GOLD	SureFit-CapRod 10-4	5900	326	331	110000	UNIVERZÁLNÍ	2	1CT / 4	4	206657 45



## Broadway MSI



### Světelný zdroj:

- Vysoce účinné halogenidové výbojky s bezpečnostními úchyty s pružinami a se speciální teplotně odolnou spárou mezi baňkou a patičkami

### Vlastnosti:

- Vysoká světelná účinnost
- Krátký oblouk
- Dobrá věrnost barevného podání
- Doba spouštění 3 minuty

### Použití:

- Barevná televize v interiéru a v exteriéru
- Filmování v interiéru a v exteriéru
- Divadelní scény
- Stropní projektory
- Osvětlení diskoték
- Externí architektonické osvětlení

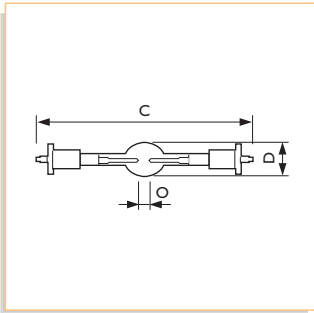
### Svítilno:

- Zdroj vyžaduje svítilno opatřené čočkou pro snížení UV výstupu
- Záření nesmí pronikat větracími otvory

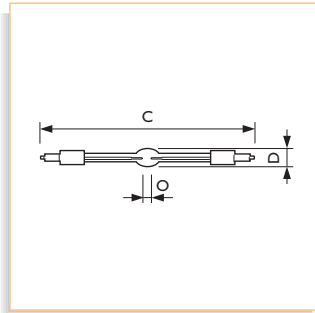
- Kvůli vysokému vnitřnímu pracovnímu tlaku musí být provozována pouze v uzavřených svítildech

### Zapojení:

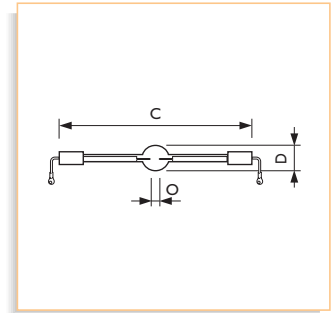
- Lze ovládat elektronickým střídavým napájecím nebo kombinací magnetického předřadníku a startéru
- Opětovný zážeh za tepla lze vyvolat vysokonapěťovým impulzem (až 75 kV)



Obr. č.	C max.	D max.	O nom.
1	135	21	7
2	220	28.5	10
3	240	41.0	25



Obr. č.	C max.	D max.	O nom.
4	405	40.0	34



Obr. č.	C max.	D max.	O nom.
5	470	65	32

Typ	Patice	Teplota chromatičnosti (K)	Souřadnice chromatičnosti X	Souřadnice chromatičnosti Y	Světelný tok zdroje EM (lm)	Poloha svícení	Obr. č.	Typ balení/ Uspořádání balení	Počet ks v balení	Objednací kód 8711500...
MSI 575	SFC10-4	5600	330	330	49000	UNIVERZÁLNÍ	1	BOX / 1	1	199430 00
MSI 1200	SFC15.5-6	5600	331	330	110000	UNIVERZÁLNÍ	2	UNP / 1	1	199447 00
MSI 1800	SFC18.5-6	5600	330	339	155000	P15	3	UNP / 1	1	201430 00
MSI 4000	SFA21-12	6000	323	328	410000	P15	4	UNP / 1	1	199454 00
MSI 12000	S30x70	6000	323	328	1100000	P15	5	UNP / 1	1	199478 00

## Broadway MSD /2



### Světelný zdroj:

- Kompaktní vysokotlaké halogenidové výbojky s teplým startem určené pro optimální účinnost osvětlení

### Vlastnosti:

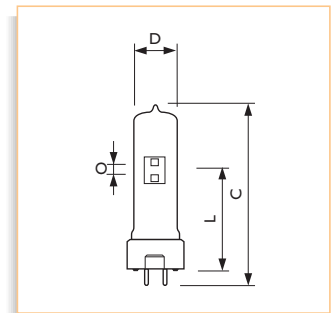
- Dlouhá životnost
- Krátký oblouk
- Dobrá věrnost barevného podání
- Libovolná poloha svícení

### Použití:

- Studiové a diskotékové osvětlení

### Svítilno:

- Čočky svítilna nesmějí propouštět značné množství ultrafialového záření vyzařovaného žárovkou
- Záření nesmí pronikat větracími otvory
- Z důvodu vysokého vnitřního pracovního tlaku smí být provozovány pouze v uzavřených svítildech (po vychladnutí zcela bez nebezpečí)



C max.	D max.	L nom.	O nom.
108	23	55	5

Typ	Patice	Teplota chromatičnosti (K)	Souřadnice chromatičnosti X	Souřadnice chromatičnosti Y	Světelný tok zdroje EM (lm)	Poloha svícení	Typ balení/ Uspořádání balení	Počet ks v balení	Objednací kód 8711500...
MSD 200//2	GY9.5	6700	312	311	13500	UNIVERZÁLNÍ	1CT / 4	4	197467 45
MSD 250//2	GY9.5	8500	289	305	18000	UNIVERZÁLNÍ	1CT / 4	4	199850 45



## Broadway Architectural MSD



### Světelný zdroj:

- Kompaktní vysokotlaké halogenidové výbojky s teplým startem určené pro optimální účinnost osvětlení

### Vlastnosti:

- Dlouhá životnost
- Krátký oblouk
- Excelentní věrnost barevného podání
- Libovolná poloha svícení

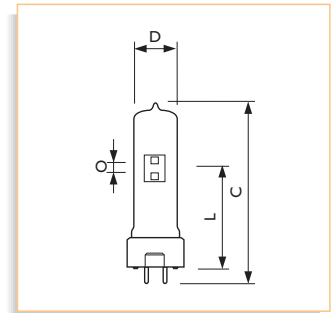
### Použití:

- Slavnostní osvětlení
- Architektonické osvětlení

- Studiové a diskotékové osvětlení
- Vlákenné osvětlení

### Svítilno:

- Čočky svítidla nesmí propouštět značné množství ultrafialového záření vyzařovaného žárovkou
- Záření nesmí pronikat větracími otvory
- Z důvodu vysokého vnitřního pracovního tlaku smí být provozovány pouze v uzavřených svítidlech (po vychladnutí zcela bez nebezpečí)



C	D	L	O
max.	max.	nom.	nom.
108	23	55	5

Typ	Patice	Teplota chromatičnosti (K)	Souřadnice chromatičnosti X	Souřadnice chromatičnosti Y	Světelný tok zdroje EM (lm)	Poloha svícení	Typ balení/ Uspořádání balení	Počet ks v balení	Objednací kód 8711500...
MSD	GY9.5	6700	312	311	18000	UNIVERZÁLNÍ	1CT / 4	4	199775 45

## Broadway XOP Pulsed Xenon



### Světelný zdroj:

- Lineární výbojky vybavené speciálními kabelovými přípojkami

### Vlastnosti:

- Téměř spojitě xenonové spektrum od přibližně 200 do 1000 nm
- Okamžitý zážeh a opětovný zážeh
- Bez prodlevy zahřívání
- Průměrná jmenovitá životnost
- Netvoří se ozón
- Libovolná poloha svícení

### Použití:

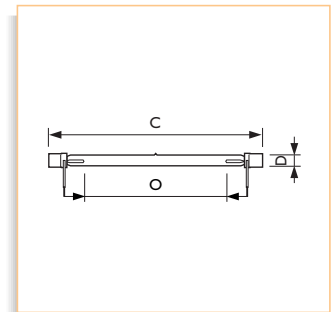
- Diskotékové stroboskopy

### Svítilno:

- Vnější clona musí poskytovat ochranu zraku a kůže před krátkovlnným ultrafialovým zářením
- Kvůli vysokému spouštěcímu napětí musejí být držáky výbojek izolovány od svítidla

### Zapojení:

- Provoz s polorezonančním předřadným obvodem
- Pro vygenerování spouštěcího impulsu 10 kV je zapotřebí elektronický startér
- Výbojky o vyšším výkonu vyžadují transformátor pro zvýšení napájecího napětí



Obr. č.	C max.	D max.	O nom.
1	241	12	158
2	395	12	312
3	540	12	457

Typ	Měrný výkon zdroje (W)	Patice	Proud zdroje (A)	Životnost při 50% selhání EM (h)	Poloha svícení	Obr. č.	Typ balení/ Uspořádání balení	Počet ks v balení	Objednací kód 8711500...
XOP 7-OF	650	Keramika 15,8x14,7mm	12.3	250	UNIVERZÁLNÍ	1	1CT / 4	4	191397 45
XOP 15-OF	1000	Keramika 15,8x14,7mm	10.7	250	UNIVERZÁLNÍ	2	1CT / 6	6	189424 10
XOP 25-OF	1100	Keramika 15,8x14,7mm	10.5	250	UNIVERZÁLNÍ	3	1CT / 6	6	190185 10



## Halogenové žárovky Broadway Broadway Compact Source SE



### Světelný zdroj:

- Křemenné halogenové žárovky s kompaktní konstrukcí vlákna; blíží se ideálnímu zdroji světla
- P3 technologie

### Vlastnosti:

- Snížená spotřeba energie umožňuje ovládat každým stmívačem více svítidel
- P3 technologie pro větší spolehlivost, kvalitu a svobodu:
  - Spolehlivost - delší životnost s minimálním počtem předčasných poruch
  - Kvalita - zachování excelentních vlastností po celou dobu života zdroje
  - Svoboda - jak pro projekci svítidel tak v poloze svícení

### Výhody:

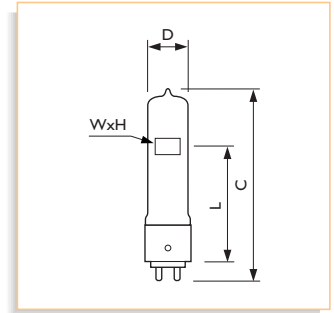
- Zvýšení nárazové odolnosti díky vylepšené konstrukci vlákna
- Kombinací nových moderních svítidel spolu s Philips kompaktními zdroji světla přináší vyšší účinnosti celkového světelného řešení

### Použití:

- Osvětlení studií, pódíí a zábavných akcí

### Svítidlo:

- Tyto žárovky jsou ideálním řešením pro nejnovější generaci špičkových svítidel



Obr. č.	C max.	D max.	L nom.	WxH nom.
1	101	20	60.5	8.5x13.0
2	101	20	60.5	9.0x16.0

Typ	Měrný výkon zdroje (W)	Popis systému	Patice	Napětí (V)	Finální úprava baňky	Světelný tok zdroje (lm)	Životnost při 50% selhání (h)	Tvar vlákna	Poloha svícení	ANSI kód	Obr. č.	Typ balení/Uspořádání balení	Počet ks v balení	Objednací kód 8711500...
6986P	600	Technologie P3	G9.5	240	Čirá	15000	400	Dvou-vrstvý	UNIVERZÁLNÍ	GKV	1	1CT / 10	10	498571 25
6991P	600	Technologie P3	G9.5	230	Čirá	13000	1500	Dvou-vrstvý	UNIVERZÁLNÍ	GLB	2	1CT / 10	10	518910 25



## Broadway Studio/Film SE



### Světelný zdroj:

- Halogenové žárovky napájené síťovým napětím s různými verzemi vláken - dvouplošné, jednoplošné, vinutá cívka a tvar M
- Většina žárovek používá technologii P3

### Vlastnosti:

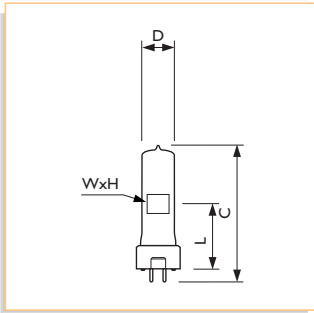
- Vysoká svítivost
- Všechny žárovky mají teplotu chromatičnosti 3200K

- Technologie P3 zajišťuje spolehlivost, kvalitu a víceúčelovost:
  - Spolehlivost - delší životnost s menším počtem předčasných selhání

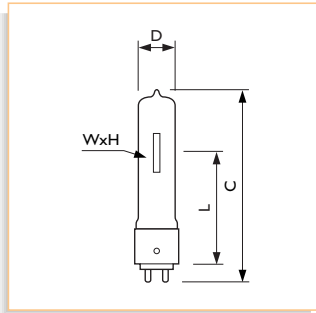
- Kvalita - skvělé vlastnosti pro uskladnění a trvalý výkon po celou dobu životnosti
- Víceúčelovost - různé konstrukce svítidel a různé provozní polohy

### Použití:

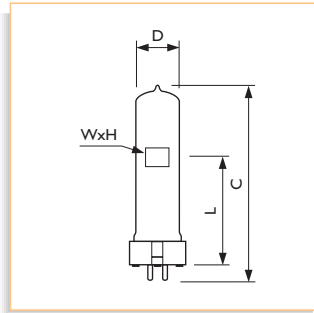
- Studiové a filmové osvětlení
- Osvětlení diskoték
- Divadelní světla



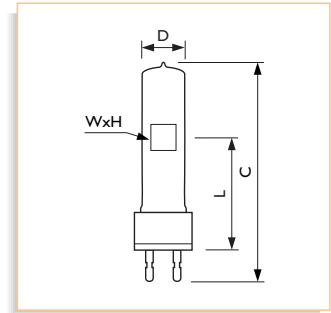
Obr. č.	C max.	D max.	L nom.	WxH nom.
1	90	18	46.5	6x13
2	90	18	46.5	8x18
3	75	22	36.5	11x11
4	90	22	46.5	11x12



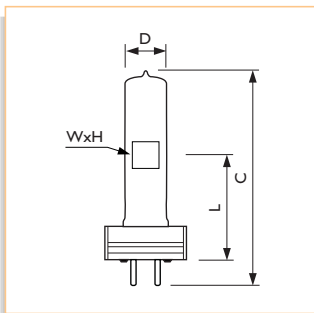
Obr. č.	C max.	D max.	L nom.	WxH nom.
5	105	20	60.5	7x21



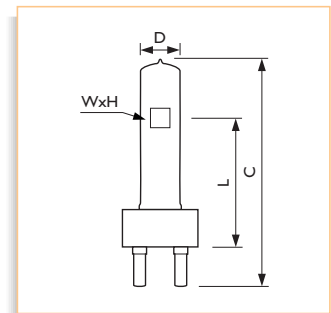
Obr. č.	C max.	D max.	L nom.	WxH nom.
6	110	28	55	15x13
7	120	28	67	16x14



Obr. č.	C max.	D max.	L nom.	WxH nom.
8	140	28	63.5	11x14
9	160	40	75	20x20
10	175	40	90	20x21



Obr. č.	C max.	D max.	L nom.	WxH nom.
11	145	40	70	18x18

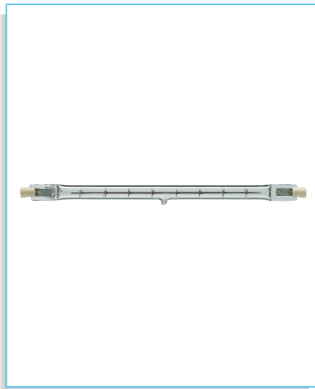


Obr. č.	C max.	D max.	L nom.	WxH nom.
12	210	40	127	18x18

Typ	Měrný výkon zdroje (W)	Popis systému	Patice	Napětí (V)	Finální úprava baňky	Světelný tok zdroje (lm)	Tvar vlákna	Poloha svícení	ANSI kód	Obr. č.	Typ balení/Uspořádání balení	Počet ks v balení	Objednávací kód 8711500...
6872P	300		GY9.5	230	Čirá	7050	M	UNIVERZÁLNÍ	FSL	1	1CT / 10	10	187833 25
6873P	500		GY9.5	230	Čirá	13500	M	UNIVERZÁLNÍ	FRH	2	1CT / 10	10	187871 25
7389	500		GY9.5	230	Čirá	14000	Dvou-vrstvý	S90		3	1CT / 10	10	187192 25
6638P	650	Technologie P3	GY9.5	230	Čirá	16500	Dvou-vrstvý	UNIVERZÁLNÍ	FRL	4	1CT / 10	10	184481 25
6983P	1000	Technologie P3	G9.5	230	Čirá	26000	Spirálovité vinutí	UNIVERZÁLNÍ	FEP	5	1CT / 10	10	184665 25
6995P	1000	Technologie P3	GX9.5	230	Čirá	25000	Dvou-vrstvý	UNIVERZÁLNÍ	FVA	6	1CT / 10	10	185112 25
6995Z	1000	Technologie P3	G22	230	Čirá	25000	Dvou-vrstvý	UNIVERZÁLNÍ	FKJ	8	1CT / 10	10	185655 25
6895P	1200	Technologie P3	GX9.5	230	Čirá	30000	Dvou-vrstvý	S90		7	1CT / 10	10	185501 25
6994P	2000		GY16	230	Čirá	50000	Dvou-vrstvý	S90	FTM	11	1CT / 10	10	185839 25
6994Y	2000		G22	230	Čirá	50000	Dvou-vrstvý	S90		9	1CT / 10	10	506573 25
6994Z	2000		G38	230	Čirá	50000	Dvou-vrstvý	S90	FKK/FKP	12	1CT / 10	10	186553 25
6894Y	2500		G22	230	Čirá	65000	Dvou-vrstvý	S90		10	1CT / 10	10	506481 25



## Broadway Studio/Film DE



### Světelný zdroj:

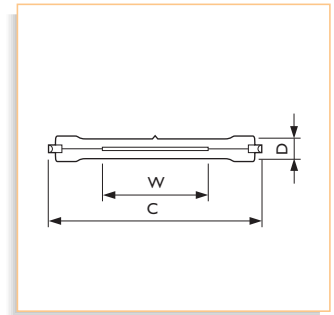
- Dvoupaticové halogenové žárovky na síťové napětí

### Vlastnosti:

- Teplota chromatičnosti 3200 K

### Použití:

- Studiové a filmové osvětlení
- Osvětlení diskoték
- Divadelní světla



Obr. č.	C max.	D max.	W nom.
1	78.3	15.8	20
2	117.5	11	60
3	91.8	16	25
4	189.1	11	120

Typ	Měrný výkon zdroje (W)	Patice	Napětí (V)	Finální úprava baňky	Světelný tok zdroje (lm)	Životnost při 50% selhání (h)	Tvar vlákna	Poloha svícení	ANSI kód	Obr. č.	Typ balení/ Uspořádání balení	Počet ks v balení	Objednávací kód 8711500...
13162R	800	R7s	230	Čirá	21600	75	Spirálovité vinutí	P15	DXX	1	1CT / 50	50	491961 65
13477R	800	R7s	230	Čirá	23600	150	Jednoduché vlákno	P15	EME	2	1CT / 10	10	492166 25
13704R	1000	R7s	230	Čirá	26600	150	Spirálovité vinutí	UNIVERZÁLNÍ		3	1CT / 50	50	491657 65
13989R	1000	R7s	230	Čirá	26000	200	Jednoduché vlákno	UNIVERZÁLNÍ	EKM	4	1CT / 10	10	492029 25

## Broadway Stage/Theatre/Disco SE



### Světelný zdroj:

- Jednopicové halogenové žárovky z křemičitého skla s vláknem ve tvaru M nebo se dvouplošným vláknem
- Většina žárovek používá technologii P3

### Vlastnosti:

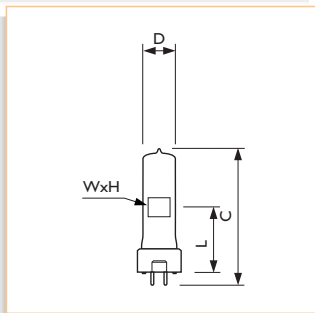
- Střídavá konstrukce vlákna uvolňuje v závislosti na typu svítidla o 25 % více světla z ohniska optického systému

- Navržena k použití v elektrických svítdlech, u kterých důležitá dlouhá životnost
- Technologie P3 zajišťuje spolehlivost, kvalitu a víceúčelovost:
  - Spolehlivost - delší životnost s menším počtem předčasných selhání

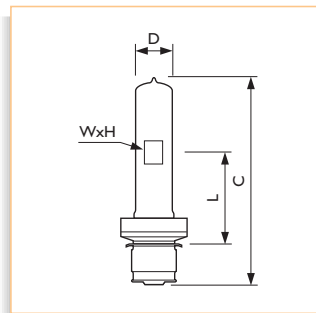
- Kvalita - uchování skvělých světelných vlastností po celou dobu životnosti zdroje
- Víceúčelovost - různé konstrukce svítdel a různé provozní polohy

### Použití:

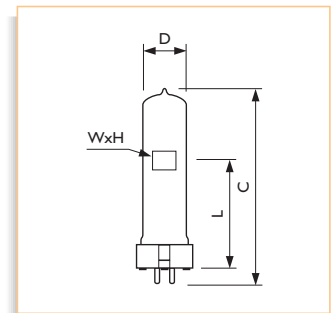
- Osvětlení scény a divadelní světla
- Efektivní osvětlení diskoték a zábavných představení



Obr. č.	C max.	D max.	L nom.	WxH nom.
1	80	18	46.5	8x14
2	90	22	46.5	11x13
3	85	18	46.5	8x14



Obr. č.	C max.	D max.	L nom.	WxH nom.
4	125	28	55.6	15x13

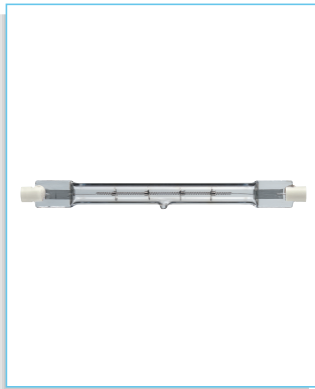


Obr. č.	C max.	D max.	L nom.	WxH nom.
5	110	28	55	15x13
6	120	28	67	16x14

Typ	Měrný výkon zdroje (W)	Popis systému	Patice	Napětí (V)	Finální úprava baňky	Světelný tok zdroje (lm)	Životnost při 50% selhání (h)	Tvar vlákna	Poloha svícení	ANSI kód	Obr. č.	Typ balení/ Uspořádání balení	Počet ks v balení	Objednávací kód 8711500...
6874P	300		GY9.5	230	Čirá	5200	2000	M	UNIVERZÁLNÍ		1	1CT / 10	10	187796 25
6820P	500	Technologie P3	GY9.5	240	Čirá	11000	360	Dvou-vrstvý	UNIVERZÁLNÍ	GCW/GCJ	2	1CT / 10	10	184634 25
6877P	500		GY9.5	230	Čirá	10000	2000	M	UNIVERZÁLNÍ		3	1CT / 10	10	187758 25
6823P	650	Technologie P3	GY9.5	230	Čirá	14500	600	Dvou-vrstvý	UNIVERZÁLNÍ	GCK/GCT	2	1CT / 10	10	184542 25
6996C	1000	Technologie P3	P28s	230	Čirá	21000	900	Dvou-vrstvý	UNIVERZÁLNÍ	FKD	4	1CT / 10	10	184993 25
6996P	1000	Technologie P3	GX9.5	230	Čirá	21000	900	Dvou-vrstvý	UNIVERZÁLNÍ	FWP	5	1CT / 10	10	184931 25
6897P	1200	Technologie P3	GX9.5	230	Čirá	27600	480	Dvou-vrstvý	UNIVERZÁLNÍ	FWS	6	1CT / 10	10	184757 25



## Broadway Video/Photo/ENG DE



### Světelný zdroj:

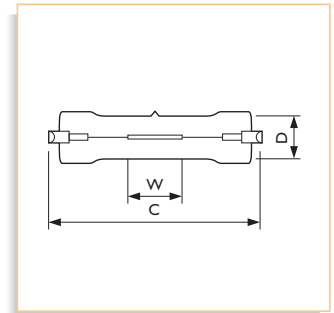
- Dvoupaticové halogenové žárovky na síťové napětí

### Výhody:

- Vysoká trvalá svítivost a vysoká teplota chromatičnosti jsou základem snímání přitažlivých a přesně exponovaných snímků

### Použití:

- Přenosné osvětlení pro film a video
- Kamery
- Osvětlení pro modelingové focení
- ENG (Electronic News Gathering)



Obr. č.	C max.	D max.	W nom.
1	133.2	11	65
2	125.1	9	72

Typ	Měrný výkon zdroje (W)	Patice	Napětí (V)	Finální úprava baňky	Světelný tok zdroje (lm)	Životnost při 50% selhání (h)	Tvar vlákna	Poloha svícení	ANSI kód	Obr. č.	Typ balení/Uspořádání balení	Počet ks v balení	Objednací kód 8711500...
PF821 R	500	R7s	230	Čirá	11000	75	Spirálovité vinutí	P4		1	1CT / 10	10	492104 25
PF801 R	1000	R7s	230	Čirá	34000	15	Spirálovité vinutí	UNIVERZÁLNÍ	FDG	2	1CT / 10	10	491992 25

## Broadway PARcans SE



### Světelný zdroj:

- Jednopaticové dvouplošné halogenové žárovky z křemičitého skla
- Některé žárovky používají technologii P3

### Vlastnosti:

- Dvouplošné vlákno
- Přesně seřízená sestava mřížkového vlákna s kritickými tolerancemi
- Některé typy se používají s vnějším reflektorem; jiné mají vnitřní reflektor, který maximalizuje účinnost soustředění světla
- Samohybné patice zajišťují přesné nastavení výbojky v optickém systému
- Technologie P3 zajišťuje spolehlivost, kvalitu a víceúčelovost:

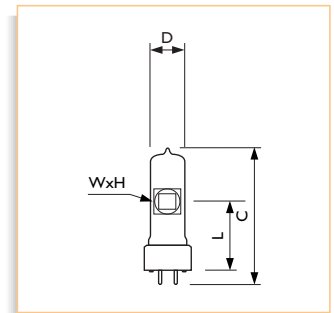
- Spolehlivost - delší životnost s menším počtem předčasných selhání
- Kvalita - skvělé vlastnosti pro uskladnění a trvalý výkon po celou dobu životnosti
- Víceúčelovost - různé konstrukce svítidel a různé provozní polohy

### Výhody:

- Vysoká teplota chromatičnosti a účinnost osvětlení zůstávají po celou dobu životnosti prakticky beze změny
- Malé rozměry a vysoký světelný výkon

### Použití:

- Stropní projektory
- PARcan



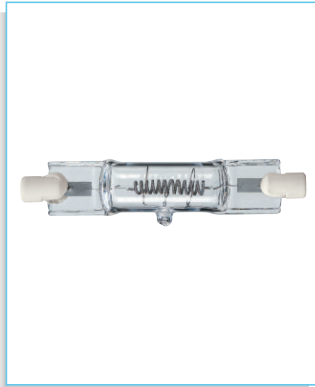
C max.	D max.	L nom.	WxH nom.
76.2	22	36.5	9x10

Typ	Měrný výkon zdroje (W)	Patice	Napětí (V)	Finální úprava baňky	Světelný tok zdroje (lm)	Životnost při 50% selhání (h)	Tvar vlákna	Poloha svícení	ANSI kód	Typ balení/Uspořádání balení	Počet ks v balení	Objednací kód 8711500...
5968	500	GY9.5	230	Reflektoru	11550	50	Dvou-vrstvý	S90	EMG	1CT / 10	10	187512 25





## Broadway PARcans DE



### Světelný zdroj:

- Dvostranné halogenové žárovky z křemičitého skla

### Vlastnosti:

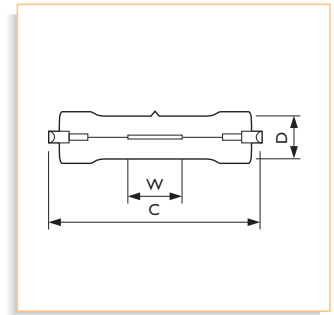
- Přesně seřízená sestava mřížkového vlákna s kritickými tolerancemi
- Lze používat ve vodorovné poloze (stropní projektory)

### Výhody:

- Vysoká teplota zbarvení a účinnost osvětlení zůstávají po celou dobu životnosti prakticky beze změny
- Malé rozměry a vysoký světelný výkon

### Použití:

- Stropní projektory
- PARcan



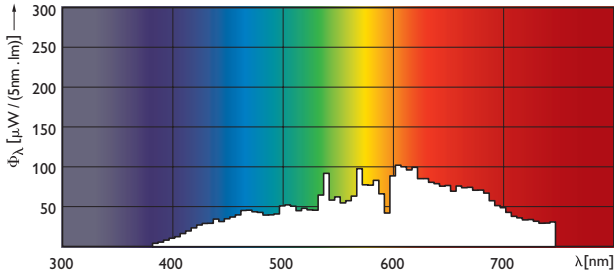
C	D	W
max.	max.	nom.
78.3	16	15.3

Typ	Měrný výkon zdroje (W)	Patice	Napětí (V)	Finální úprava baňky	Světelný tok zdroje (lm)	Životnost při 50% selhání (h)	Tvar vlákna	Poloha svícení	Typ balení/Uspořádání balení	Počet ks v balení	Objednací kód 8711500...
6365R	650	R7s	230	Čirá	17000	75	Spirálovité vinutí	P4	1CT / 50	50	491923 65

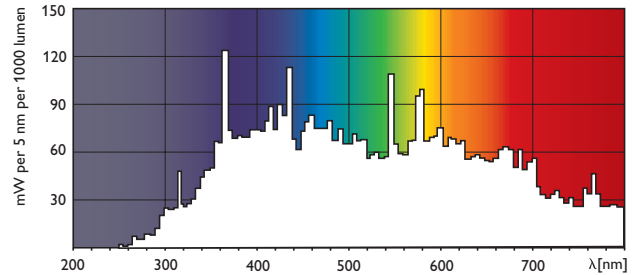


Spektrální charakteristika

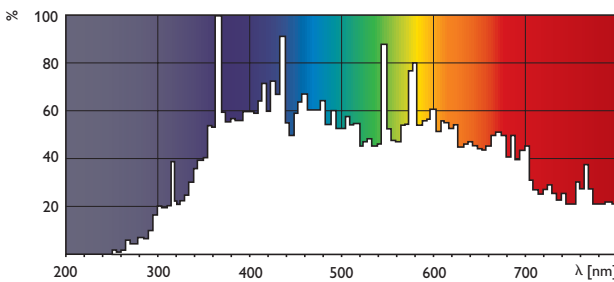
Ceramic ST 500W



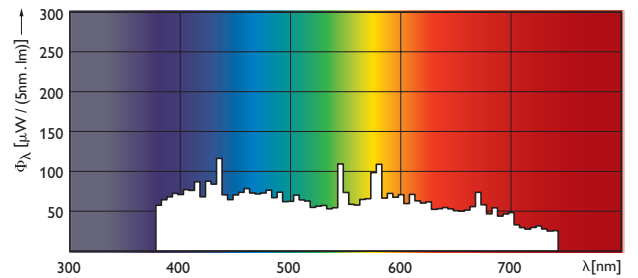
MSR HR



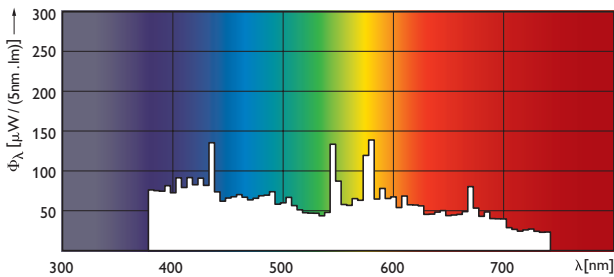
MSR HR P



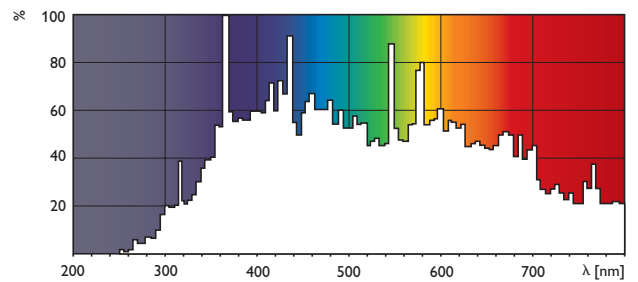
MSR 2500W HR/J



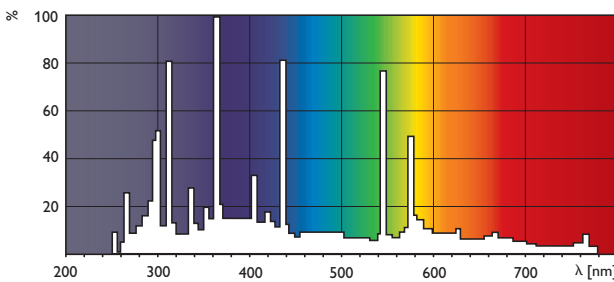
MSR 4000W HR/J



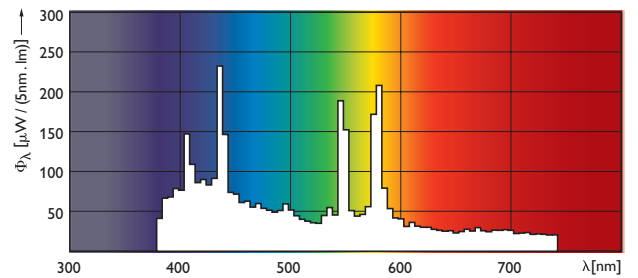
MSR CS



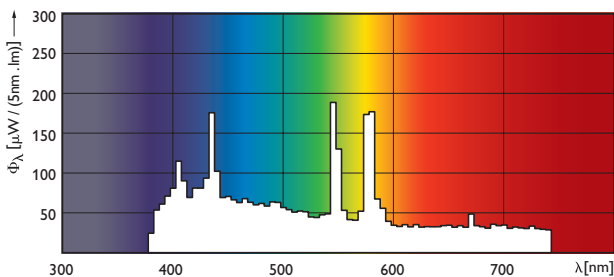
MSR SA & MSR SA DE



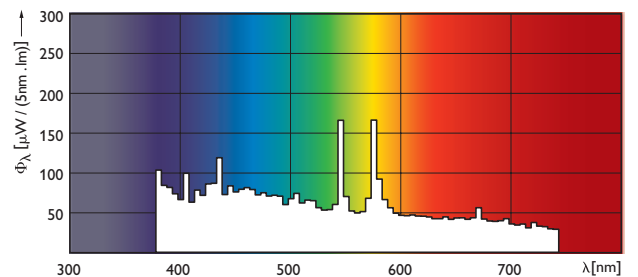
MSR 400W SA/2 DE



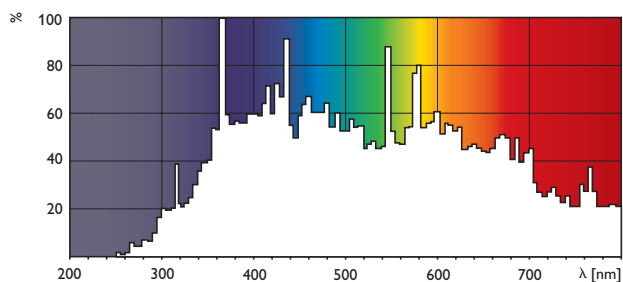
MSR 700W SA/2 DE



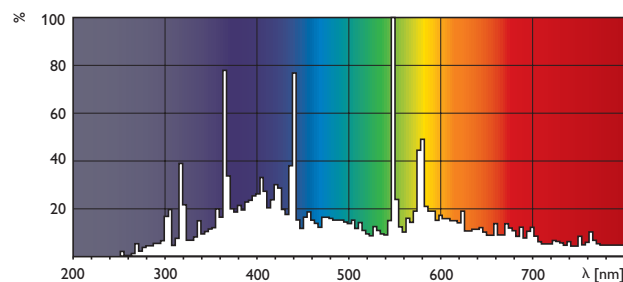
MSR 1200W SA/2 DE



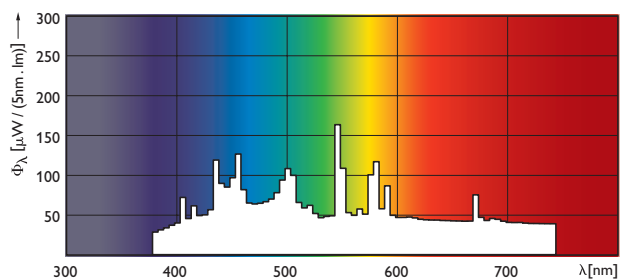
### MSI



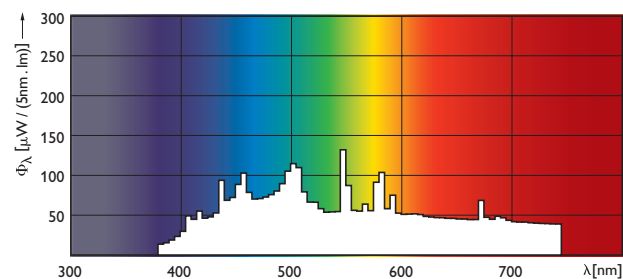
### MSD



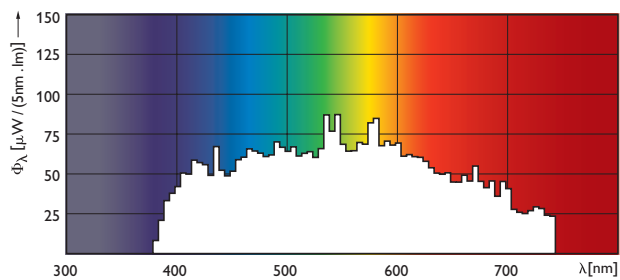
### MSA 300



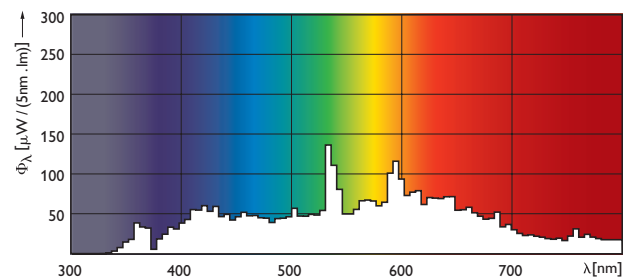
### MSA 600



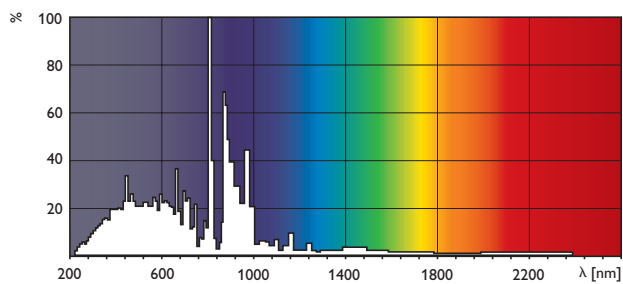
### MSA 2500 DE



### CDM-SA/T 942



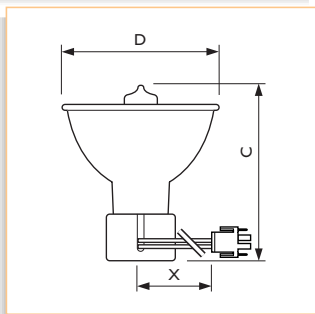
### XOP



## Projekční zdroje - Focusline

### Výbojky Focusline

#### Focusline CDM-SA/R



C D  
max. max.  
106 95.3

#### Světelný zdroj:

- Kompaktní reflektorové výbojky s vnější baňkou z křemičitého skla

#### Výhody:

- Vysoká intenzita osvětlení díky krátkému oblouku, osově upevněnému výbojkovému oblouku a díky malým rozměrům výbojky
- Jiskrné světlo vyvolávající dojem čerstvě bílé barvy
- Barevná stálost po celou dobu životnosti
- Vynikající podání barev
- Nízké provozní náklady díky vysoké účinnosti výbojky

- Delší životnost než životnost halogenových žárovek
- Malé zahřívání zvyšuje pohodlí osob
- UV filtr zamezuje úniku záření

#### Použití:

- Promítání reklamy/textu
- Vláknová optika
- Ozdobné vnější architektonické osvětlení
- Obchody a jejich výklady

#### Svítilno:

- Musí být používána v uzavřených svítilnách s krytem z tvrdého skla

#### Zapojení:

- Musíte použít proudový jistič (IEC 61167)
- Pokud se napájecí napětí trvale odchyluje o více než 3 % od jmenovité hodnoty, musí být použit jiný předřadník/jiná regulace
- Rovněž lze použít elektronický řídicí obvod, např. Philips EMC, zejména pro potlačení viditelného blikání

Typ	Měrný výkon zdroje	Patice	Teplota chromatičnosti	Souřadnice chromatičnosti X	Souřadnice chromatičnosti Y	Světelný tok zdroje EM	Proud zdroje	Životnost při 50% selhání	Poloha svícení	Typ balení/Uspořádání balení	Počet ks v balení	Objednací kód 8711500...
	(W)		(K)			(lm)	(A)	(h)				
CDM-SA/R	150	Keramiká patice - přívod	4200	358	332	2900	1.8	6000	UNIVERZÁLNÍ	UNP / 1	1	201508 00

## Focusline MHD



#### Světelný zdroj:

- Vysoce účinné vysokotlaké halogenidové výbojky s teplem startem určené pro optimální účinnost osvětlení

#### Vlastnosti:

- Doba náběhu - 2 minuty

#### Výhody:

- Vysoká světelná účinnost
- Malý oblouk
- Vysoká svítivost
- Vynikající podání barev
- Lze stmívat při dodržení teploty zbarvení

#### Použití:

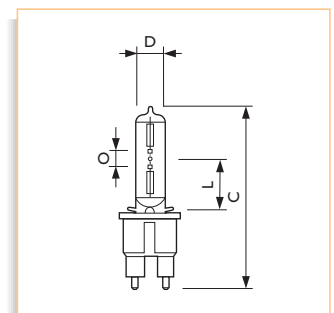
- Stropní projekce
- Projekce videozáznamu

#### Svítilno:

- Kvůli vysokému vnitřnímu pracovnímu tlaku musí být provozována pouze v uzavřených svítilnách
- Svítilna musejí filtrovat vyzařované ultrafialové záření, záření nesmí unikat větracími otvory

#### Zapojení:

- Lze ovládat elektronickým napáječem nebo kombinací magnetického předřadníku a startéru
- Opětovný zážeh za tepla lze vyvolat napěťovým impulzem 25 - 30 kV



C D L O  
max. max. nom. nom.  
139 23 37.3 4.5

Typ	Měrný výkon zdroje	Patice	Teplota chromatičnosti	Souřadnice chromatičnosti X	Souřadnice chromatičnosti Y	Světelný tok zdroje EM	Proud zdroje	Životnost při 50% selhání	Poloha svícení	Typ balení/Uspořádání balení	Počet ks v balení	Objednací kód 8711500...
	(W)		(K)			(lm)	(A)	(h)				
MHD	200	Speciální	6600	313	310	12500	3.17	2000	P5	1CT / 4	4	194527 45

## Halogenové žárovky Focusline

### Focusline (mikrofilm)



#### Světelný zdroj:

- Nízkonapěťové halogenové žárovky z křemičitého skla s vnitřním reflektorem

#### Vlastnosti:

- Dvojbarevný povlak skleněného reflektoru odráží přibližně 75 % uvolněného tepla zpět, tj. pryč od mikrofiše/mikrofilmu

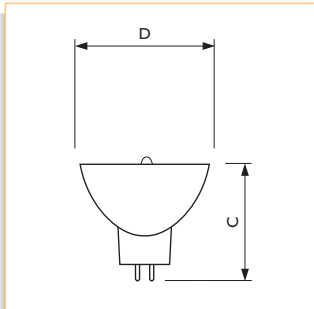
- Halogenová baňka je přesně nastavována optickým systémem a proto není po výměně žárovky zapotřebí provádět opětovné nastavení

#### Výhody:

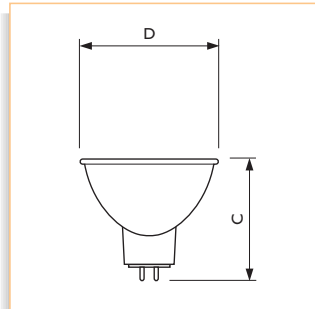
- Zanedbatelný úbytek svítivosti v průběhu životnosti
- Vysoká účinnost skýtá nízkou spotřebu energie

#### Použití:

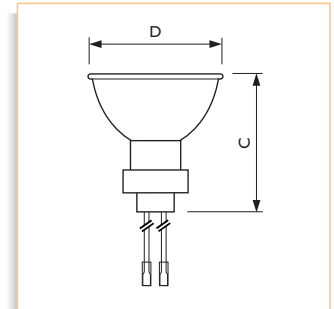
- Čtečky a projektory mikrofiší, čtečky mikrofilmů, tiskárny a plniče, vše rovněž v kombinaci s informačními systémy
- Lékařské přístroje
- Světelné zdroje vláknových osvětlení



Obr. č.	C max.	D max.
1	40	35



Obr. č.	C max.	D max.
2	45	50
3	44.45	50.67



Obr. č.	C max.	D max.
4	50	50

Typ	Měrný výkon zdroje (W)	Patice	Napětí (V)	Životnost při 50% selhání (h)	Poloha svícení	ANSI kód	Obr. č.	Typ balení/Uspořádání balení	Počet ks v balení	Objednací kód 8711500...
13528	15	GZ4	6	750	S105		1	1CT / 10X5F	50	409782 60
13137	25	GX5.3	13.8	250	S105	FHX	2	1CT / 10X5F	50	409942 60
13155	30	GX5.3	13.8	500	S105	FJX	2	1CT / 10X5F	50	410306 60
13189	50	GX5.3	13.8	1000	S105	EPZ/DJT	2	1CT / 10X5F	50	409775 60
13131	85	Speciální	13.8	1000	S105	GED	4	1CT / 10X5F	50	410238 60
13194	85	GX5.3	13.8	1000	S105	DED	2	1CT / 10X5F	50	409720 60
13186	90	GX5.3	14.5	500	S105	EPX/EPV	2	1CT / 10X5F	50	409805 60
14501	150	GX5.3	20	500	S105	DDL	3	1CT / 24	24	410610 30

### Focusline (mikroprojekce)



#### Světelný zdroj:

- Nízkonapěťové halogenové kapslové žárovky z křemičitého skla

#### Vlastnosti:

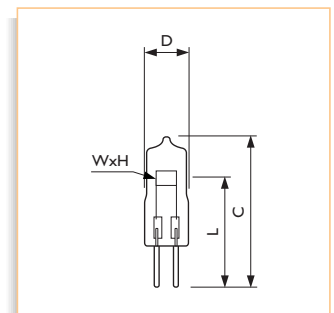
- Vůbec nejmenší halogenové žárovky z křemičitého skla
- Nezkreslující křemičitá baňka a přesně definovaná poloha vlákna optimalizují zaměření paprsku
- Žárovka s plošným vláknem 5761 je navržena speciálně pro mikroskopy s počítačovým snímačem

#### Výhody:

- Malé rozměry umožňují použití v kompaktních a účinných optických systémech
- Trvalá vysoká svítivost po celou dobu životnosti

#### Použití:

- Mikroskopy
- Optická zařízení
- Prohlížečky diapozitivů a filmů
- Lékařské přístroje
- Průmyslové použití



Obr. č.	C max.	D max.	L max.	WxH nom.
1	31	9	19.75	2.0x1.0
2	31	9	19.75	1.6x0.6
3	31	9	19.75	1.5x1.5

Typ	Měrný výkon zdroje (W)	Patice	Napětí (V)	Světelný tok zdroje EM (lm)	Životnost při 50% selhání (h)	Poloha svícení	ANSI kód	Obr. č.	Typ balení/Uspořádání balení	Počet ks v balení	Objednací kód 8711500...
7387	10	G4	6	205	100	UNIVERZÁLNÍ	ESA/FHD	1	1CT / 10X10F	100	410276 50
7388	20	G4	6	475	100	UNIVERZÁLNÍ	ESB	2	1CT / 10X10F	100	409867 50
5761	30	G4	6	765	100	UNIVERZÁLNÍ		3	1CT / 10X10F	100	410849 50

## Focusline (optické)



### Světelný zdroj:

- Halogenové žárovky z křemičitého skla s vnitřním reflektorem, který světlo účinně koncentruje

### Vlastnosti:

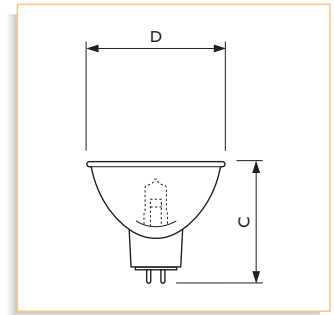
- Dichroický skleněný reflektor odráží přibližně 75 % uvolňovaného tepla zpět a udržuje tak teplotu v bezpečných mezích
- Halogenová baňka je přesně nastavována optickým systémem a proto není po výměně žárovky zapotřebí provádět opětovné nastavení

### Výhody:

- Zanedbatelný úbytek svítivosti v průběhu životnosti
- Vysoká účinnost skýtá nízkou spotřebu energie

### Použití:

- Promítání filmů 8/16 mm
- Promítání diapozitivů
- Zvětšovací přístroje
- Minilaby/barevné tiskárny
- Stropní projekce
- Lékařské přístroje
- Simulace slunečního svitu
- Měřicí přístroje
- Vlákenná optika



Obr. č.	C max.	D max.
1	44.45	50.67
2	45	50
3	44.45	50.7

Typ	Měrný výkon zdroje (W)	Patice	Napětí (V)	Životnost při 50% selhání (h)	Poloha svícení	ANSI kód	Obr. č.	Typ balení/Uspořádání balení	Počet ks v balení	Objednací kód 8711500...
13629	150	GX5.3	21	200	S90	EKE	1	1CT / 24	24	410733 30
13164	200	GX5.3	24	50	S90	EJL	1	1CT / 24	24	410580 30
13095	250	GY5.3	120	175	S90		1	1CT / 24	24	410627 30
13163	250	GX5.3	24	35	S105	ELC	2	1CT / 10X5F	50	409751 60
13163	250	GX5.3	24	500	S90	ELC/5H	2	1CT / 24	24	413475 30
13096	300	GY5.3	120	35	S90	ELH	3	1CT / 24	24	410573 30



## Focusline Flat Filament SE



### Světelný zdroj:

- Nízkonapěťové halogenové žárovky z křemičitého skla s plochým vláknem

### Vlastnosti:

- Malá baňka a vysoká intenzita osvětlení
- Žárovky se zaostřovací patičí umožňují přesnější umístění vlákna v zařízení a umožňují provádět výměnu žárovky bez nastavování

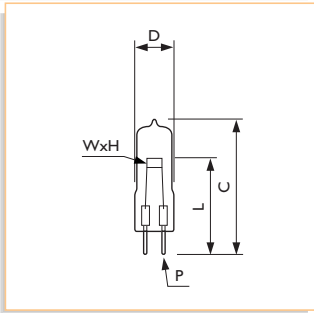
- Žárovky XHP jsou optimalizovány pro maximální svítivost použitím xenonové náplně při dodržení mezních hodnot stanovených normou IEC pro tyto typy

### Výhody:

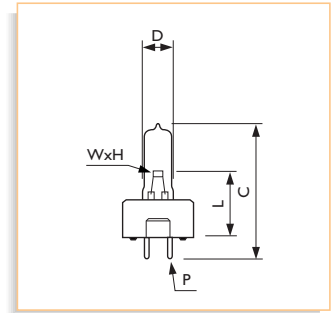
- Vhodné zejména v kompaktních výkonných projektorech
- Trvalá vysoká svítivost po celou dobu životnosti
- Nezkreslující baňka z křemičitého skla zajišťuje optimální světelný kužel

### Použití:

- Osvětlení pro studia, filmování, divadlo a diskotéky
- Diapozitivové, stropní, grafické a filmové (8/16 mm) projektory
- Zařízení pro čtení a tisk mikrofilmů
- Zubařská osvětlení
- Mikroskopy a endoskopy



Obr. č.	C max.	D max.	L nom.	P nom.	WxH nom.
1	44	11.5	30	1	3.3x1.6
2	44	11.5	30	1	4.3x2.0
3	50	13.5	32	1	5.8x2.9
4	44	11.5	30	1.25	4.2x2.3
5	44	11.5	30	1.25	4.8x3.0
6	57	13.5	33	1	7.7x3.8
7	55	13.5	33	1	7.2x3.5
8	55	13.5	33	1	7.4x3.5
9	60	18	36	1	9.4x4.7



Obr. č.	C max.	D max.	L nom.	P nom.	WxH nom.
10	60	13.5	33.3	3.17	5.8x2.9

Typ	Měrný výkon zdroje (W)	Patice	Napětí (V)	Světelný tok zdroje (lm)	Životnost při 50% selhání (h)	Tvar vlákná	Poloha svícení	ANSI kód	Obr. č.	Typ balení/ Uspořádání balení	Počet ks v balení	Objednávací kód 8711500...
7027	50	G6.35	12	1500	50	Plochý	S90	BRL/BCD	1	1CT / 10X10F	100	409829 50
6899	55	G6.35	24	1200	750	Plochý	UNIVERZÁLNÍ		2	1CT / 10X10F	100	410122 50
14623	95	G6.35	17	2150	2000	Plochý	H90		3	1CT / 10X10F	100	426673 50
14623P	95	GZ9.5	17	2150	2000	Plochý	H90		10	1CT / 10X10F	100	426581 50
7023	100	GY6.35	12	3400	50	Plochý	S90	FCR	4	1CT / 10X10F	100	409812 50
7724	100	GY6.35	12	2550	2000	Plochý	S90	EVA	5	1CT / 10X10F	100	409850 50
5974	150	GZ9.5	24	5000	50	Plochý	S90	FDS/DZE	10	1CT / 10X10F	100	410078 50
7158	150	G6.35	24	5200	50	Plochý	S90	FCS	3	1CT / 10X10F	100	409836 50
6958	250	G6.35	24	8400	300	Plochý	S90	EVC/FGX	6	1CT / 10X10F	100	409898 50
7748S	250	G6.35	24	9400	50	Plochý	S90	EHJ	7	1CT / 10X10F	100	409874 50
7748XHP	250	G6.35	24	10000	50	Plochý	S90	EHJ	8	1CT / 10X10F	100	410290 50
7787	400	G6.35	36	14500	100	Plochý	S90	EVD	9	1CT / 3X8F	24	187123 38
7787LL	400	G6.35	36	12200	300	Plochý	S90		9	1CT / 3X8F	24	506559 38
7787XHP	400	G6.35	36	16000	50	Plochý	S90	EVD	9	1CT / 3X8F	24	504586 38





## Foculine (optická vlákna)



### Světelný zdroj:

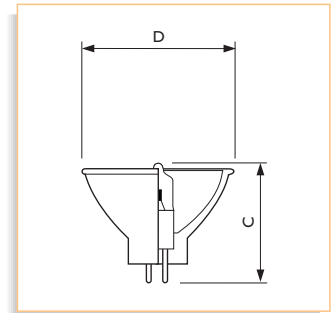
- Halogenové žárovky s křemičitého skla s vnitřním reflektorem

### Vlastnosti:

- Optimalizované pro použití v kombinaci s optickými vodiči, vhodné však rovněž pro řadu jiných účelů

### Použití:

- Zařízení s optickými vodiči, např.:
  - Endoskopy
  - Boroskopy
  - Řízení strojů
  - Osvětlení bazénů
  - Architektonické osvětlení
  - Osvětlení pro čtení
  - Všechny typy optických použití



C	D
max.	max.
42	50

Typ	Měrný výkon zdroje (W)	Patice	Napětí (V)	Životnost při 50% selhání (h)	Poloha svícení	Typ balení/Uspořádání balení	Počet ks v balení	Objednací kód 8711500...
6853FO	75	GZ6.35	12	50	S115	1CT / 10X5F	50	409744 60
6834FO	100	GZ6.35	12	50	S115	1CT / 10X5F	50	409737 60
6423FO	150	GZ6.35	15	50	S115	1CT / 10X5F	50	409713 60

## Focusline (dentální vytvrzování)



### Světelný zdroj:

- Nízkonapěťové dvuplošné halogenové žárovky z křemičitého skla s několika typy patic

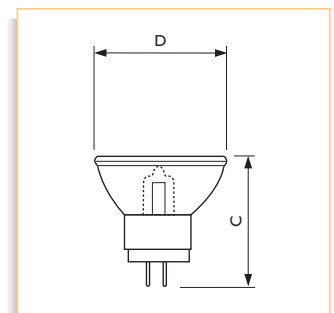
### Vlastnosti:

- Optimalizované pro maximální intenzitu ve vlnové délce 400 - 500 nm, na kterou jsou citlivé zubařské materiály

- Dichroický nebo modrý povlak reflektoru
- Výbojky s modrým povlakem reflektoru odrážejí menší množství viditelného světla (> 700 nm)

### Použití:

- Vytvrzování zubních výplní



Obr. č.	C max.	D max.
1	42	35
2	37	25
3	41	25

Typ	Měrný výkon zdroje (W)	Patice	Napětí (V)	Životnost při 50% selhání (h)	Poloha svícení	Obr. č.	Typ balení/Uspořádání balení	Počet ks v balení	Objednací kód 8711500...
13165	35	GZ4	14	50	UNIVERZÁLNÍ	1	1CT / 10X5F	50	409768 60
13298	52	GZ4	10	25	S105	2	1CT / 10X5F	50	410214 60
14552	75	GZ4	12	50	S105	3	1CT / 10X5F	50	412447 60

## Standardní žárovky Focusline

### Focusline Argaphoto



### Světelný zdroj:

- Žárovky s vnitřním bílým povlakem, k dispozici s vnitřním reflektorem nebo bez něj

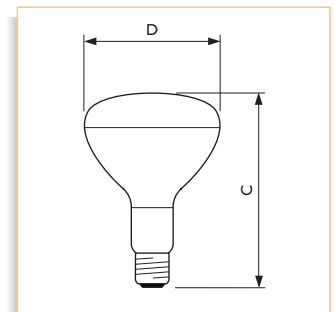
### Vlastnosti:

- Rozptýlené rovnoměrné osvětlení
- Teplota chromatičnosti 3200K odpovídá citlivosti profesionálního filmu

- Typy s vnitřním reflektorem lze používat bez samostatného reflektoru
- Libovolná poloha svícení

### Použití:

- Obecné osvětlení černobílého a barevného fotografování, filmování a pořizování videozáznamu



C	D
max.	nom.
177	125

Typ	Měrný výkon zdroje (W)	Patice	Napětí (V)	Finální úprava baňky	Světelný tok zdroje (lm)	Poloha svícení	Typ balení/Uspořádání balení	Počet ks v balení	Objednací kód 8711500...
PF318E/44	500	E27	220	Satinovaný, matný	8700	UNIVERZÁLNÍ	1CT / 10	10	126368 25

## Žárovky do temné komory



### Světelný zdroj:

- Bezpečnostní žárovky s vnitřní vrstvou obarvenou lakem bez obsahu kadmia

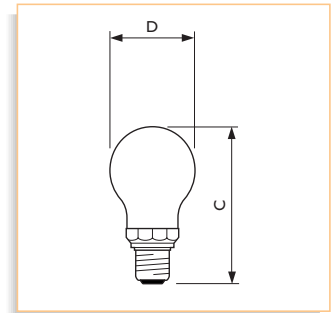
### Vlastnosti:

- Vyzařuje světlo ve specifických vlnových pásmech, na něž nejsou citlivé černobílé fotografické materiály
- K dispozici žluto-zelené a červené zbarvení
- Maximální délka expozice ve vzdálenosti jednoho metru je 6 minut (žluto-zelená) nebo 0,5 - 6 minut (červená) (21 DIN/100 ASA a vyšší rychlosti mohou vyžadovat kratší doby nebo nepřímé osvětlení)

- Při snímání na film závisí maximální délky expozice na použité kombinaci materiálu a vývojky
- Speciálně konstruované kryty zamezují unikání světla mezi patičí a baňkou
- Libovolná poloha svícení

### Použití:

- PF710E: bromidové, chlórbrmidové a výběrově kontrastní papíry
- PF712E: ortochromatický film a výběrově kontrastní papíry



C	D
max.	nom.
107.5	60

Typ	Měrný výkon zdroje (W)	Patice	Napětí (V)	Finální úprava baňky	Světelný tok zdroje (lm)	Životnost při 50% selhání (h)	Poloha svícení	Typ balení/ Uspořádání balení	Počet ks v balení	Objednací kód 8711500...
PF712E	15	E27	230	Červená	7	1000	UNIVERZÁLNÍ	1CT / 50	50	125828 65

## Focusline (Micro) projekční zdroje



### Světelný zdroj:

- Žárovky s kompaktním jedno- nebo dvouplošným lineárním vláknem, které zajišťuje přesné zaměřování paprsku

### Vlastnosti:

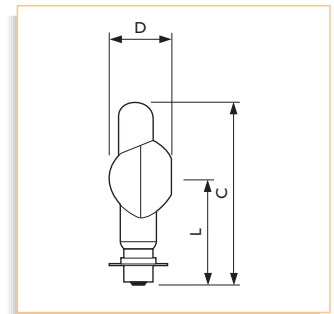
- Žárovky vyzařují velmi intenzivní světlo s přesně stanovenými teplotami chromatičnosti
- Žárovky se zaostřovacími patičkami umožňují výměnu bez nastavování
- K dispozici jsou žárovky pro axiální a příčnou montáž

### Výhody:

- Osvědčené standardy řízení kvality zaručují spolehlivou funkci

### Použití:

- Divadelní světla
- Epidoskop a divadelní světla
- Spodní osvětlení v divadle
- Promítačky filmu a diapositivů
- Promítačky zvukových filmů
- Osvětlení mikroskopu
- Vědecké přístroje
- Přesné váhy
- Optické průmyslové a laboratorní přístroje
- Fotelektrická řídicí zařízení
- Přístroje očního lékařství



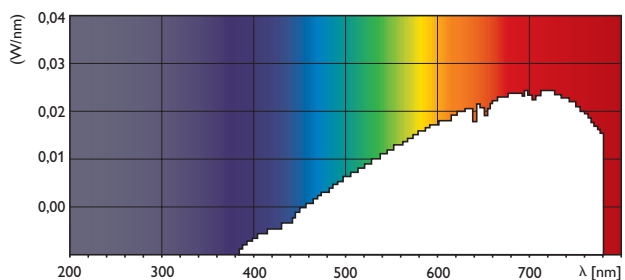
C	D	L
max.	nom.	nom.
96	33	47

Typ	Měrný výkon zdroje (W)	Patice	Napětí (V)	Poloha svícení	ANSI kód	Typ balení/ Uspořádání balení	Počet ks v balení	Objednací kód 8711500...
13120C	50	P30s	8	S15	CXL/CXR	1CT / 25	25	165619 40

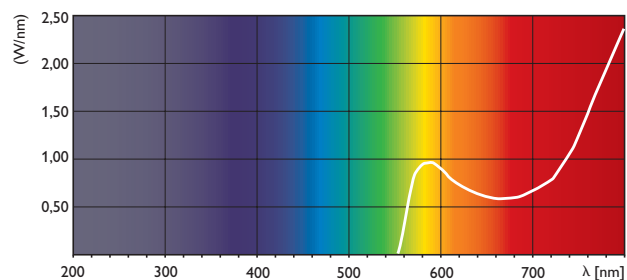


## Spektrální charakteristika

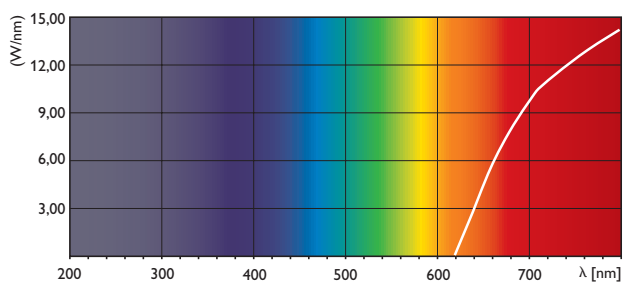
Dentální vytvrzování



Žárovky do temné komory Žlutá/Zelená



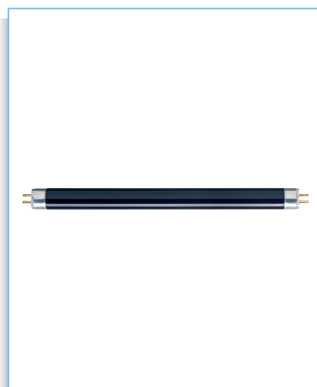
Žárovky do temné komory Červená



## Barevné/Blacklight Blue zdroje

### Barevné/Blacklight Blue zářivky

#### Blacklight Blue TL Mini



#### Světelný zdroj:

- Nízkotlaké rtuťové výbojky s vrstvou luminiforu na vnitřním povrchu, která vytváří ultrafialové záření dlouhé vlnové délky pro vybudění světélkování nasvětlených předmětů

#### Vlastnosti:

- Zářivky Blacklight blue mají lineární tvar

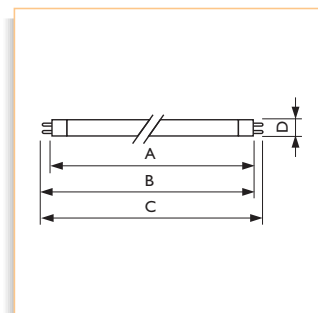
#### Použití:

- Detekce a analýza v textilním a chemickém průmyslu
- Archeologie

- Bankovnictví
- Kriminalistika
- Lékařství
- Mineralogie
- Filatelie
- Speciální světelné efekty v nočních klubech, na diskotékách a v divadlech
- Osvětlení reklamních tabulí

#### Zapojení:

- Zářivky se ovládají předradníkem a startérem na střídavém napájení



Obr. č.	A max.	B min.	B max.	C max.	D max.
1	135.9	140.6	143	150.1	16
2	212.1	216.8	219.2	226.3	16
3	288.3	293.0	295.4	302.5	16

Typ	Měrný výkon zdroje/Kód barvy	Patice	Napětí zdroje (V)	Proud zdroje (A)	Obr. č.	Typ balení/Uspořádání balení	Počet ks v balení	Objednací kód 8711500...
TL	4W/08	G5	29	0.17	1	FAM / 10X25BOX	250	704399 27
TL	4W/108	G5	29	0.17	1	FAM / 10X25BOX	250	951014 27
TL	6W/108	G5	42	0.16	2	FAM / 10X25BOX	250	950987 27
TL	8W/108	G5	56	0.145	3	FAM / 10X25BOX	250	951045 27

#### Blacklight Blue PL-S



#### Světelný zdroj:

- Nízkotlaké rtuťové výbojky s vrstvou luminiforu na vnitřním povrchu, která vytváří ultrafialové záření dlouhé vlnové délky pro vybudění světélkování nasvětlených předmětů

#### Vlastnosti:

- Kompaktní jednopaticová zářivka PL-S se skládají ze dvou hořáků zatavených ve speciální patici

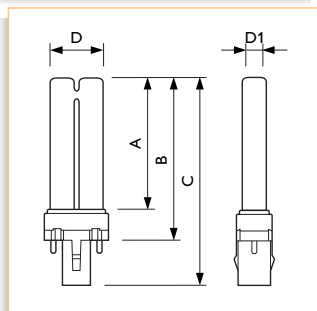
#### Použití:

- Detekce a analýza v textilním a chemickém průmyslu
- Archeologie
- Bankovnictví
- Kriminalistika
- Lékařství
- Mineralogie
- Filatelie

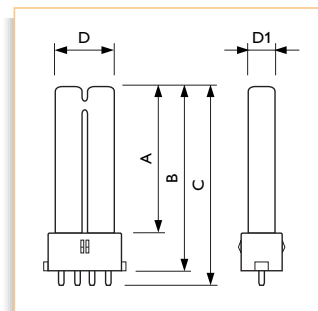
- Speciální světelné efekty v nočních klubech, na diskotékách a v divadlech
- Osvětlení reklamních tabulí

#### Zapojení:

- Patice výbojky PL-S obsahuje speciálně přizpůsobený startér, který zajišťuje rychlé spouštění



Obr. č.	A max.	B max.	C max.	D max.	D1 max.
1	129	145	167.5	28	13



Obr. č.	A max.	B max.	C max.	D max.	D1 max.
2	128	145	152	28	13

Typ	Měrný výkon zdroje/Kód barvy	Patice	Napětí zdroje (V)	Proud zdroje (A)	Obr. č.	Typ balení/Uspořádání balení	Počet ks v balení	Objednací kód 8711500...
PL-S 2 kolíky	9W/08	G23	60	0.17	1	1CT / 6X10BOX	60	628749 80
PL-S 2 kolíky	9W/108	G23	60	0.17	1	1CT / 6X10BOX	60	950901 80
PL-S 4 kolíky	9W/108	2G7	60	0.17	2	1CT / 6X10BOX	60	950932 80

## Blacklight Blue TL-D



### Světelný zdroj:

- Nízkotlaké rtuťové výbojky s vrstvou luminiforu na vnitřním povrchu, která vytváří ultrafialové záření dlouhé vlnové délky pro vybudění světélkování nasvětlených předmětů

### Vlastnosti:

- Blacklight blue zářivky TL-D /08 mají lineární tvar

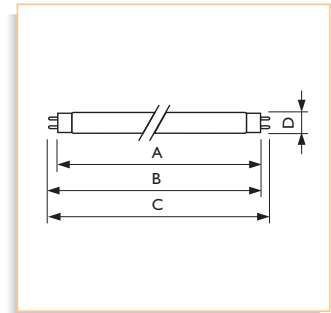
### Použití:

- Detekce a analýza v textilním a chemickém průmyslu
- Archeologie
- Bankovníctví

- Kriminalistika
- Potravinářství
- Lékařství
- Mineralogie
- Filatelie
- Speciální světelné efekty v nočních klubech, na diskotékách a v divadlech
- Osvětlení reklamních tabulí

### Zapojení:

- Výbojky TL-D/08 se ovládají předřadníkem a startérem na střídavém napájení



Obr. č.	A max.	B min.	B max.	C max.	D max.
1	437.4	442.1	444.5	451.6	28
2	589.8	594.5	596.9	604	28
3	894.6	899.3	901.7	908.8	28
4	1199.4	1204.1	1206.5	1213.6	28

Typ	Měrný výkon zdroje/ Kód barvy	Patice	Napětí zdroje (V)	Proud zdroje (A)	Obr. č.	Typ balení/Uspořádání balení	Počet ks v balení	Objednací kód 8711500...
TL-D	15W/08	G13	54	0.34	1	SLV / 25	25	641816 40
TL-D	18W/108	G13	59	0.36	2	SLV / 25	25	951113 40
TL-D	30W/08	G13	98	0.36	3	SLV / 25	25	633224 40
TL-D	36W/108	G13	103	0.44	4	SLV / 25	25	951151 40

## CLEO opalování a péče o tělo

### CLEO zářivky

#### CLEO Swift



### Světelný zdroj:

- Lineární zářivková trubice dodávaná buď s vnitřním reflektorem nebo bez něho

### Vlastnosti:

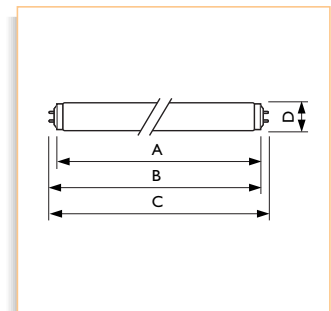
- Efektivnější UV-B výstup a o 10% vyšší výstup UV-A záření
- Dostupné také s Philips XPT technologií (extrémní výkonnost zdrojů)

### Výhody:

- Vyšší UV-A výstup přináší silnější a efektivnější opalování
- Poskytují krásné trvalé opálení
- Trubice jsou vyráběny s maximální kontrolou, a jsou zdravotně nezávadné
- Testováno jak v horizontálních tak vertikálních soláriích

### Použití:

- Solární opalování



Obr. č.	A max.	B min.	B max.	C max.	D max.
1	1763.8	1768.5	1770.9	1778	40.5
2	2000	2004.7	2007.1	2014.2	40.5

Typ	Měrný výkon zdroje/ Kód barvy	Doplňující informace	Patice	Napětí zdroje (V)	Finální úprava baňky	Proud zdroje (A)	Obr. č.	Typ balení/ Uspořádání balení	Počet ks v balení	Objednací kód 8711500...
CLEO Swift	100W/800-R	F71T12	G13	122	Reflektoru	0.97	1	SLV / 25	25	866172 40
CLEO Swift	160W/800-R	F71T12	G13	116	Reflektoru	1.16	1	SLV / 25	25	865670 40
CLEO Swift XPT	180W/800-R	F79T12	G13	130	Reflektoru	1.7	2	SLV / 25	25	264350 40
CLEO Swift XPT	200W/800-R	F79T12	G13	135	Reflektoru	1.7	2	SLV / 25	25	541352 40



## CLEO Advantage



### Světelný zdroj:

- Lineární zářivka dodávaná s vnitřním reflektorem nebo bez něho

### Vlastnosti:

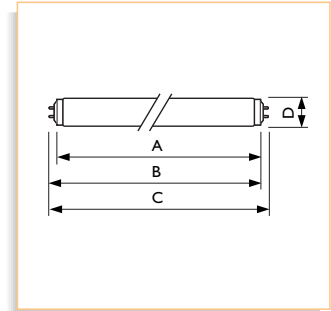
- Menší absorpce UV záření díky nové open-glass technologii
- Více záření ve výhodné délce pod 320 nm
- K dispozici i s unikátní technologií Philips Extreme Power Technology (XPT)

### Výhody:

- Nejrychleji opalující zářivka z Philips CLEO produktů
- Rychlejší opálení - zkrácení doby opalování
- Velmi efektivní pro pravidelné návštěvníky solárií
- Přináší hluboké, krásné a trvalé opálení
- Zářivky jsou vyráběny pod přísnou kontrolou

### Použití:

- Solární opalování



Obr. č.	A max.	B min.	B max.	C max.	D max.
1	1500.0	1504.7	1507.1	1514.2	40.5
2	1763.8	1768.5	1770.9	1778	40.5

Typ	Měrný výkon zdroje/ Kód barvy	Doplňující informace	Patice	Napětí zdroje (V)	Finální úprava baňky	Proud zdroje (A)	Obr. č.	Typ balení/ Uspořádání balení	Počet ks v balení	Objednací kód 8711500...
CLEO Výhoda	80W/806-R	F59T12	G13	110	Reflektoru	0.83	1	SLV / 25	25	866196 40
CLEO Výhoda	100W/806-R	F71T12	G13	122	Reflektoru	0.97	2	SLV / 25	25	710369 40
CLEO Výhoda	160W/806-R	F71T12	G13	116	Reflektoru	1.16	2	SLV / 25	25	710383 40

## CLEO Professional



### Světelný zdroj:

- Nízkotlaké fluorescenční rtuťové výbojky

### Vlastnosti:

- Vyzařují dlouhovlnné ultrafialové záření o vlnových délkách 300 - 400 nm
- Poměr UV-B/UV-A je 1,4 % (UV-B: 280 - 315 nm) nebo 2,6 % (UV-B: 280 - 320 nm)

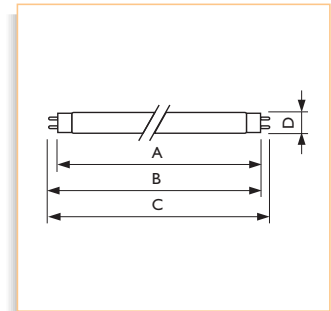
- Výbojky R (reflektory) jsou vybaveny vnitřním reflektorem 200°
- Výbojky CLEO Professional mají zlatě zbarvené vrchlíky

### Použití:

- Profesionální kosmetické opalování

### Zapojení:

- Pro výbojky 80 W a 100 W doporučujeme startér S11
- Pro výbojky 140 W a 160 W doporučujeme startér S12



Obr. č.	A max.	B min.	B max.	C max.	D max.
1	1500	1504.7	1507.1	1514.2	40.5
2	1763.8	1768.5	1770.9	1778	40.5

Typ	Měrný výkon zdroje/ Kód barvy	Patice	Napětí zdroje (V)	Finální úprava baňky	Proud zdroje (A)	Obr. č.	Typ balení/ Uspořádání balení	Počet ks v balení	Objednací kód 8711500...
CLEO Professional	80W/109-R	G13	110	Reflektoru	0.83	1	SLV / 25	25	622181 40
CLEO Professional	100W/109	G13	125		0.97	2	SLV / 25	25	622198 40
CLEO Professional	100W/509-R	G13	122	Reflektoru	0.97	2	SLV / 25	25	641717 40
CLEO Professional	140W/109-R	G13	123	Reflektoru	1.46	1	SLV / 25	25	629401 40
CLEO Professional	160W/109-R	G13	116	Reflektoru	1.61	2	SLV / 25	25	629340 40



## CLEO Professional S



### Světelný zdroj:

- Nízkotlaké rtuťové výbojky

### Vlastnosti:

- Vyzařují ultrafialové záření o vlnových délkách 300 - 400 nm
- Poměr UV-B/UV-A je 1,4 % (UV-B: 280 - 315 nm) nebo 2,6 % (UV-B: 280 - 320 nm)
- Výbojky CLEO Professional-S mají poměr UV-B/UV-A 2.4 %

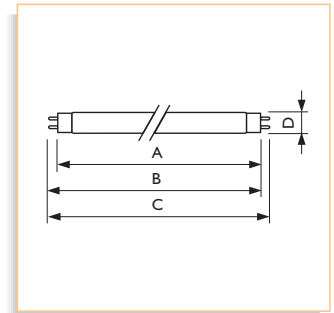
- Výbojky R (reflektory) jsou vybaveny vnitřním reflektorem 200°
- Výbojky CLEO Professional mají zlatě zbarvené patice

### Použití:

- Profesionální solární studia

### Zapojení:

- Pro výbojky 80 W a 100 W doporučujeme startér S11
- Pro výbojky 140 W a 160 W doporučujeme startér S12



Obr. č.	A max.	B min.	B max.	C max.	D max.
1	1500	1504.7	1507.1	1514.2	40.5
2	1763.8	1768.5	1770.9	1778	40.5

Typ	Měrný výkon zdroje/ Kód barvy	Patice	Napětí zdroje (V)	Finální úprava baňky	Proud zdroje (A)	Obr. č.	Typ balení/ Uspořádání balení	Počet ks v balení	Objednací kód 8711500...
CLEO Profesionální S	80W/509-R	G13	110	Reflektoru	0.83	1	SLV / 25	25	641656 40
CLEO Profesionální SHR	140W/509-R	G13	123	Reflektoru	1.46	1	SLV / 25	25	641113 40
CLEO Profesionální SHR	160W/509-R	G13	116	Reflektoru	1.61	2	SLV / 25	25	641137 40

## CLEO Performance



### Světelný zdroj:

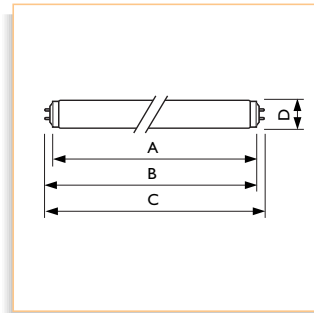
- Nízkotlaké rtuťové výbojky

### Vlastnosti:

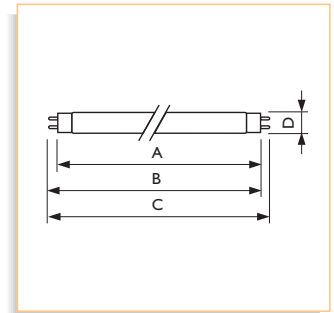
- Vyzařují ultrafialové záření o vlnových délkách 310 - 400 nm
- Poměr UV-B/UV-A je 0,7 % (UV-B: 280 - 315 nm) nebo 1,4 % (UV-B: 280 - 320 nm)
- Výbojky R (reflektory) jsou vybaveny vnitřním reflektorem 200°
- Výbojky CLEO Professional mají zlatě zbarvené patice

### Použití:

- Solární studia
- Fotochemické procesy



Obr. č.	A max.	B min.	B max.	C max.	D max.
1	589.8	594.5	596.9	604	40.5



Obr. č.	A max.	B min.	B max.	C max.	D max.
2	1500	1504.7	1507.1	1514.2	40.5
3	1763.8	1768.5	1770.9	1778	40.5

Typ	Měrný výkon zdroje/ Kód barvy	Patice	Napětí zdroje (V)	Finální úprava baňky	Proud zdroje (A)	Obr. č.	Typ balení/ Uspořádání balení	Počet ks v balení	Objednací kód 8711500...
CLEO Performance	40W/209-R	G13	50	Reflektoru	0.86	1	SLV / 25	25	628350 40
CLEO Performance	80W/209-R	G13	110	Reflektoru	0.83	2	SLV / 25	25	628367 40
CLEO Performance	80W/209	G13	111	Reflektoru	0.83	2	SLV / 25	25	628312 40
CLEO Performance	100W/209-R	G13	122	Reflektoru	0.97	3	SLV / 25	25	628381 40
CLEO Performance	100W/209	G13	125	Reflektoru	0.97	3	SLV / 25	25	628336 40
CLEO Performance	160W/209-R	G13	116	Reflektoru	1.61	3	SLV / 25	25	636416 40





## CLEO Performance S



### Světelný zdroj:

- Nízkotlaké rtuťové výbojky

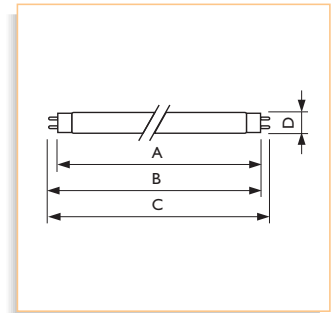
### Vlastnosti:

- Vyzařují ultrafialové záření o vlnových délkách 310 - 400 nm
- Poměr UV-B/UV-A je 0,7 % (UV-B: 280 - 315 nm) nebo 1,4 % (UV-B: 280 - 320 nm)
- Výbojky CLEO Performance-S mají poměr UV-B/UV-A 1 %

- Výbojky R (reflektory) jsou vybaveny vnitřním reflektorem 200°
- Výbojky CLEO Performance mají zlatě zbarvené patice

### Použití:

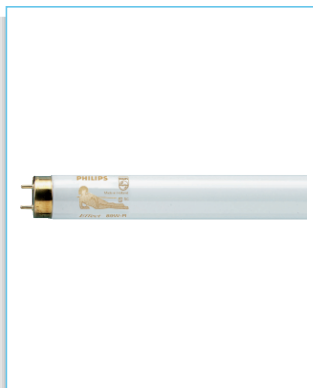
- Solární studia
- Fotochemické procesy



Obr. č.	A max.	B min.	B max.	C max.	D max.
1	1500	1504.7	1507.1	1514.2	40.5
2	1763.8	1768.5	1770.9	1778	40.5

Typ	Měrný výkon zdroje/ Kód barvy	Patice	Napětí zdroje (V)	Finální úprava baňky	Proud zdroje (A)	Obr. č.	Typ balení/ Uspořádání balení	Počet ks v balení	Objednací kód 8711500...
CLEO Performance S	80W/219-R	G13	110	Reflektoru	0.83	1	SLV / 25	25	644251 40
CLEO Performance S	100W/219-R	G13	122	Reflektoru	0.97	2	SLV / 25	25	644060 40

## CLEO Effect



### Světelný zdroj:

- Nízkotlaké výbojky o průměru T8 (max. 28 mm)

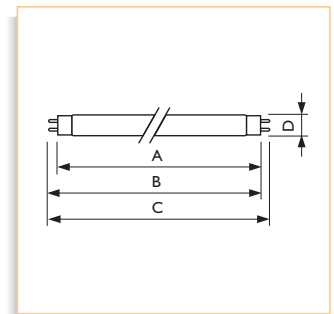
### Vlastnosti:

- Vyzařují ultrafialové záření o vlnových délkách 300 - 400 nm
- Poměr UV-B/UV-A je 1,0 % (UV-B: 280 - 315 nm) nebo 2,0 % (UV-B: 280 - 320 nm)

- Erytermální záření nad a pod 320 nm je stejné
- Nepřekračujte maximální hodnoty ozáření uvedené v normě IEC 335-2-27

### Použití:

- Solární studia



A max.	B min.	B max.	C max.	D max.
1763.8	1768.5	1770.9	1778	28

Typ	Měrný výkon zdroje/ Kód barvy	Patice	Napětí zdroje (V)	Finální úprava baňky	Proud zdroje (A)	Typ balení/ Uspořádání balení	Počet ks v balení	Objednací kód 8711500...
CLEO Efekt	90W/09-R	G13	114	Reflektoru	0.99	SLV / 25	25	559920 40



## CLEO Compact



### Světelný zdroj:

- Kompaktní trubkové "špagety"

### Vlastnosti:

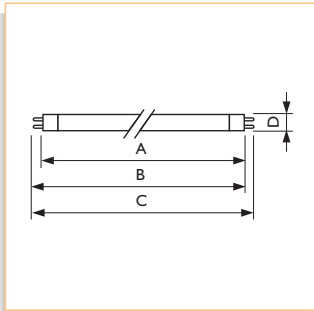
- Vyzařují ultrafialové záření o vlnových délkách 300 - 400 nm
- Volba dvou různých poměrů UV-B/UV-A: 1,2 % a 2,3 % (UV-B: 280 - 315 nm); nebo 2,1 % a 3,5 % (UV-B: 280 - 320 nm)

- Výbojky R (reflektory) jsou vybaveny vnitřním reflektorem 200°
- Kompaktní jednopaticová výbojka PL-L se skládá ze dvou paralelních hořáků zatavených do čtyřpinové patice
- PL-L má poměr UV-B/UV-A 1,2 % (UV-B: 280 - 315 nm) nebo 2,1 % (UV-B: 280 - 320 nm)

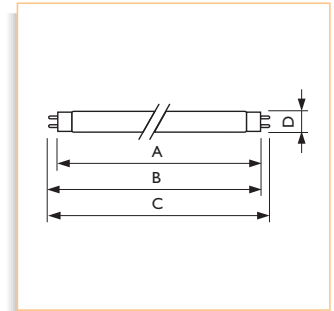
- PL-L lze provozovat se standardním výbojkovým předřadníkem 36W/40W doplněným startérem S10

### Použití:

- Solární studia
- Lapání hmyzu
- Fotochemické procesy



Obr. č.	A max.	B min.	B max.	C max.	D max.
1	288.3	293.0	295.4	302.5	16
2	516.9	521.6	524	531.1	16

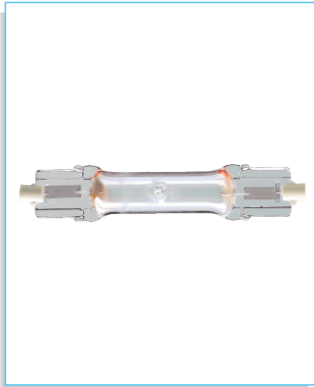


Obr. č.	A max.	B min.	B max.	C max.	D max.
3	437.4	442.1	444.5	451.6	28

Typ	Měrný výkon zdroje/ Kód barvy	Patice	Napětí zdroje (V)	Finální úprava baňky	Proud zdroje (A)	Obr. č.	Typ balení/Uspořádání balení	Počet ks v balení	Objednací kód 8711500...
CLEO Kompaktní	15W/09	G5	46		0.35	1	FAM / 10X25BOX	250	716460 27
CLEO Kompaktní	20W/09	G13	49		0.49	3	SLV / 25	25	612052 40
CLEO Kompaktní S	25W/09-S	G5	80		0.35	2	FAM / 10X25BOX	250	629791 27
CLEO Kompaktní S	25W/09-S-R	G5	82	Reflektoru	0.35	2	FAM / 10X25BOX	250	633699 27



## CLEO výbojky CLEO HPA



### Světelný zdroj:

- Dvoupatkové vysokotlaké halogenidové výbojky s obsahem železa a kobaltu

### Vlastnosti:

- Doba rozběhu 4 minuty

- Před opětovným zážehem je potřeba několik minut chlazení
- Poloha svícení: vodorovně +/-10°

### Výhody:

- Vydávají záření především mezi 300 a 400 nm, které netvoří ozón

### Použití:

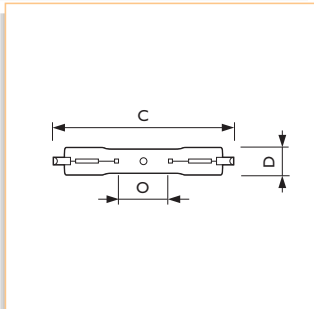
- Solární studia

### Svítilno:

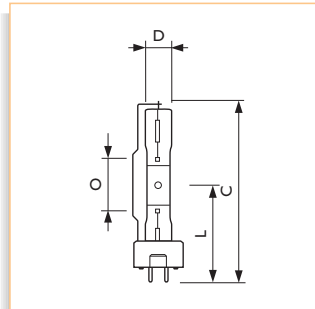
- Je nutné použít vhodný filtr pro ochranu pokožky a očí před UV-B a UV-C zářením

### Řídicí prvky:

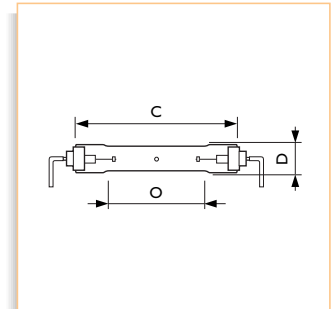
- Nutno provozovat s předřadným zařízením



Obr. č.	C max.	D max.	O nom.
1	120	16.9	43
2	106	16.9	28
3	106	14	29



Obr. č.	C max.	D max.	L nom.	O nom.
4	113	14	52.5	28



Obr. č.	C max.	D max.	O nom.
5	98	14	29
6	179	28.5	105

Typ	Patice	Napětí zdroje (V)	Proud zdroje (A)	Poloha svícení	Obr. č.	Typ balení/Uspořádání balení	Počet ks v balení	Objednací kód 8711500...
CLEO HPA 400 - S -	RX7s	133	3.4	P10	1	UNP / 36	36	197979 28
CLEO HPA 400 S	RX7s	133	3.4	P10	1	1CT / 4	4	192202 45
CLEO HPA 400 SE	GY9.5	120	3.7	H10	4	1CT / 4	4	198228 45
CLEO HPA 400/30 S	RX7s	134	3.5	P10	2	1CT / 4	4	191595 45
CLEO HPA 400/30 SD	RX7s	135	3.4	P10	3	1CT / 4	4	191656 45
CLEO HPA 400/30 SDC	C14X	135	3.4	P10	5	1CT / 4	4	193001 45
CLEO HPA 2000 S	C14X	245	8.5	P10	6	1CT / 4	4	191274 45

## Startéry pro CLEO zářivky Startéry pro zářivky CLEO



### Produkt:

- Řada doutnavkových a elektronických startérů
- Zajišťují spolehlivý start

### Vlastnosti:

- Při výměně zářivky doporučujeme vyměnit rovněž startér

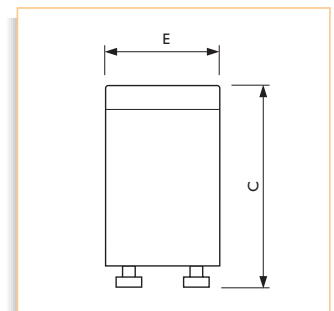
### Výhody:

- Výborná kvalita zajišťuje bezproblémový provoz
- Velmi malý počet nefunkčních startérů před uplynutím životnosti startéru redukuje náklady na údržbu

- Jediný startér na trhu bez radioaktivních látek a olova
- Zajišťuje spolehlivý rychlý start podle IEC 60155
- Bezpečné chování na konci života předchází bezpečnostním problémům
- Vnější obal z UV odolného materiálu

### Použití:

- Shodné s použitím příslušných výbojek a předřadníků

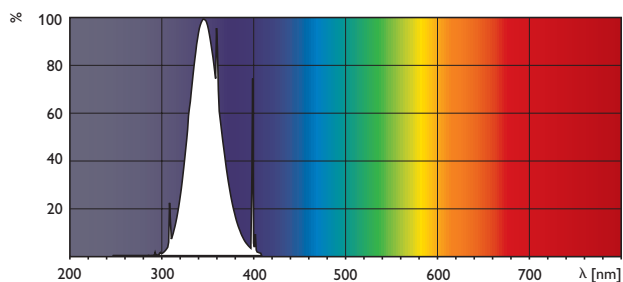


C max.	E max.
40.3	21.5

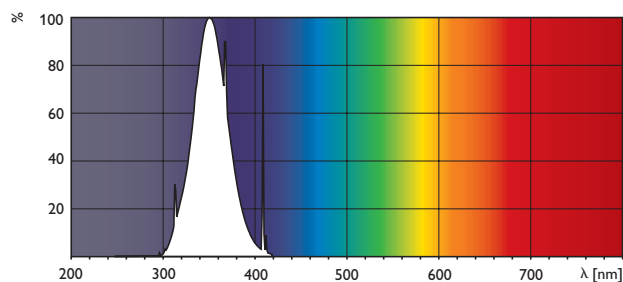
Typ	Měrný výkon zdroje (W)	Popis systému	Napětí (V)	Barva krytí	Typ balení/Uspořádání balení	Počet ks v balení	Objednací kód 8711500...
CLEO	25-100	Jednoduché	220-240	Bílá	UNP / 20X25BOX	500	869746 26
S12	80-140	Jednoduché	220-240	Bílá	UNP / 20X25BOX	500	765055 26
CLEO POWER	100-180	Jednoduché	220-240	Bílá	UNP / 20X25BOX	500	875662 26
CLEO POWER	100-180	Jednoduché	220-240	Bílá	UNP / 1000	1000	875662 28

Spektrální charakteristika

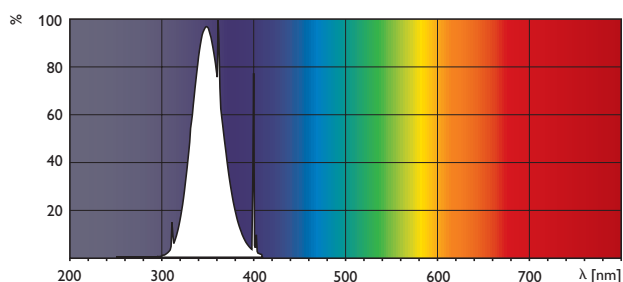
CLEO Swift



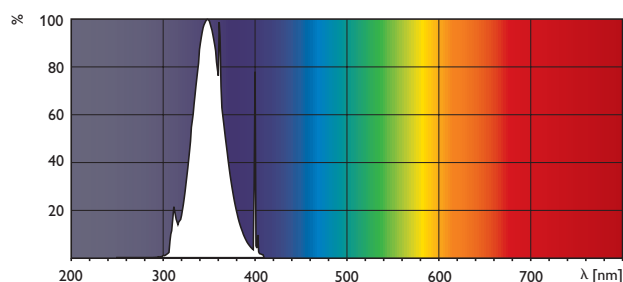
CLEO Advantage



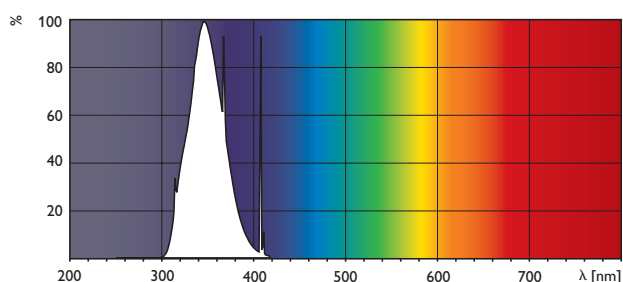
CLEO Professional



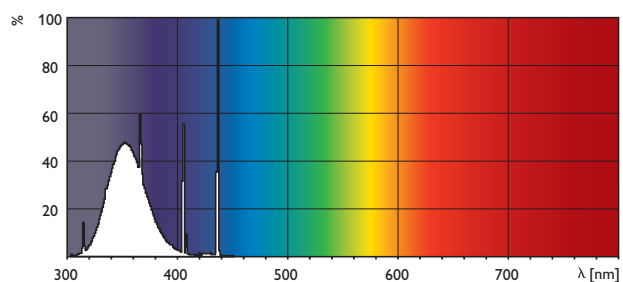
CLEO Professional S



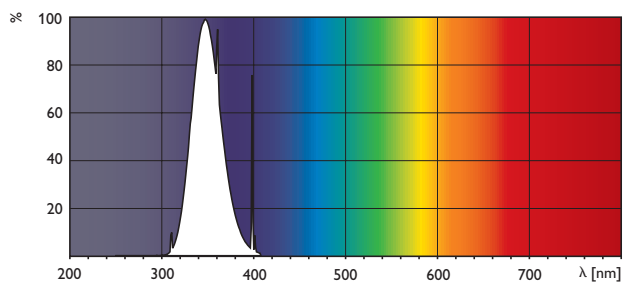
CLEO Natural



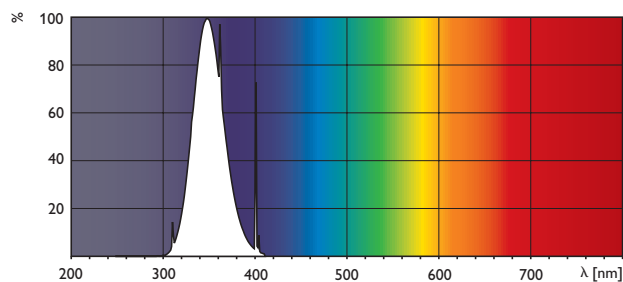
CLEO Effect



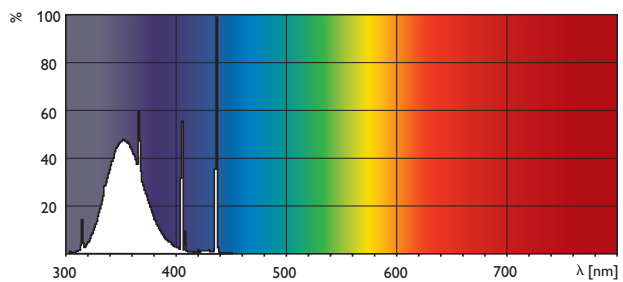
CLEO Performance



CLEO Performance S



CLEO Compact



## Akvaristika

### Zářivky pro akvaristiku

#### Zářivky Aquarelle /89



#### Světelný zdroj:

- Nízkotlaké fluorescenční rtuťové výbojky

#### Vlastnosti:

- Vyzařuje světlo velmi podobné přirozenému světlu, jež je zapotřebí pro úspěšnou fotosyntézu a pro tvorbu chlorofylu

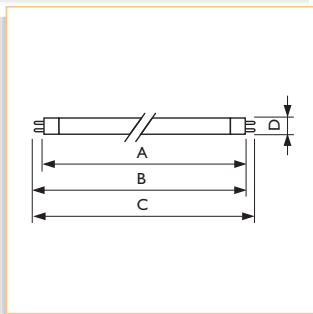
- Zvýšená intenzita v pásmu modré přispívá k vyváženému spektru, jež podporuje tvorbu kyslíku, růst akvarijních rostlin, příznivě působí na ryby a skvěle vybarvuje
- Lze kombinovat s barvami Philips TL-D/80 New Generation a TL-D/90 de Luxe a vytvářet tak odlišné estetické dojmy bez narušení příznivého vlivu světla Aquarelle na život v akváriu

#### Použití:

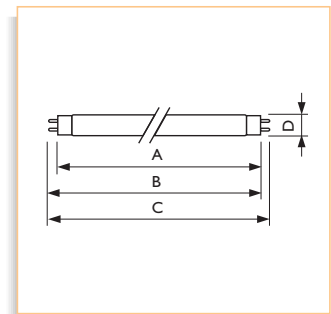
- Optimalizováno pro objevování skutečné krásy ryb a rostlin v akváriích

#### Zapojení:

- Napájení střídavým napětím v kombinaci s vhodným předřadníkem



Obr. č.	A max.	B min.	C max.	D max.
1	288.3	293.0	295.4	302.5



Obr. č.	A max.	B min.	C max.	D max.
2	437.4	442.1	444.5	451.6
3	589.8	594.5	596.9	604
4	894.6	899.3	901.7	908.8
5	1199.4	1204.1	1206.5	1213.6
6	1047	1051.7	1054.1	1061.2
7	1500	1504.1	1507.1	1514.2

Typ	Měrný výkon zdroje/Kód barvy	Patice	Napětí zdroje (V)	Teplota chromatičnosti (K)	Světelný tok zdroje EM (lm)	Proud zdroje (A)	Obr. č.	Typ balení/Uspořádání balení	Počet ks v balení	Objednací kód 8711500...
TL	8W/89	G5	56	10000	340	0.15	1	FAM / 10X25BOX	250	627810 27
TL-D	15W/89	G13	54	10000	750	0.335	2	1PP / 12	12	543493 15
TL-D	15W/89	G13	54	10000	750	0.335	2	SLV / 25	25	893833 40
TL-D	18W/89	G13	59	10000	1020	0.36	3	1PP / 12	12	543882 15
TL-D	18W/89	G13	59	10000	1020	0.36	3	SLV / 25	25	893888 40
TL-D	30W/89	G13	98	10000	1820	0.36	4	1PP / 12	12	543752 15
TL-D	30W/89	G13	98	10000	1820	0.36	4	SLV / 25	25	893864 40
TL-D	36W/89	G13	103	10000	2450	0.44	5	1PP / 12	12	543660 15
TL-D	36W/89	G13	103	10000	2450	0.44	5	SLV / 25	25	893901 40
TL-D	38W/89	G13	107	10000	2430	0.43	6	SLV / 25	25	628718 40
TL-D	58W/89	G13	111	10000	3800	0.67	7	SLV / 25	25	895219 40

#### Superaktinické zářivky Aquacoral/03



#### Světelný zdroj:

- Nízkotlaké rtuťové výbojky

#### Vlastnosti:

- Fluorescenční vrstva mění UV záření v užitečné aktinické záření
- Emituje záření o vlnových délkách 380 - 480 nm s maximem při 420 nm

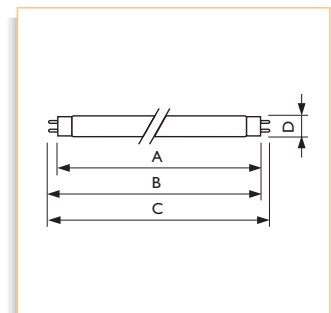
- Pro krásu mořských akvárií mohou být použity v kombinaci se zdroji s plnospektrálním denním světlem

#### Použití:

- Mořská akvária

#### Zapojení:

- Provoz s odpovídajícím předřadníkem

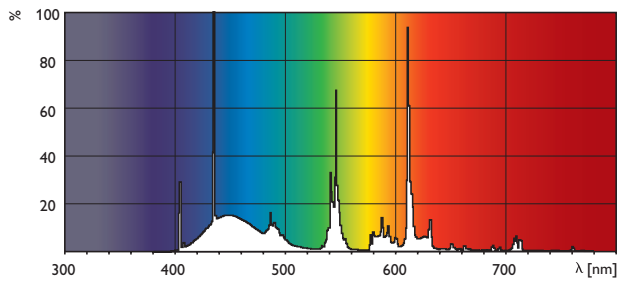


A max.	B min.	C max.	D max.
894.6	899.3	901.7	908.8

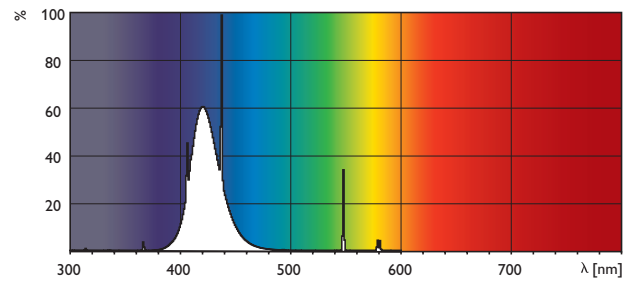
Typ	Měrný výkon zdroje/Kód barvy	Patice	Napětí zdroje (V)	Proud zdroje (A)	Typ balení/Uspořádání balení	Počet ks v balení	Objednací kód 8711500...
TL	30W/03	G13	98	0.36	SLV / 6	6	625021 10

Spektrální charakteristika

Barva světla /89



Barva světla /03



# Medicínské světelné zdroje

## Zářivky pro medicínské účely

### Zdraví/fototerapie /01



#### Světelný zdroj:

- Trubicové nebo kompaktní jednokolíkové nízkotlaké rtuťové výbojky

#### Vlastnosti:

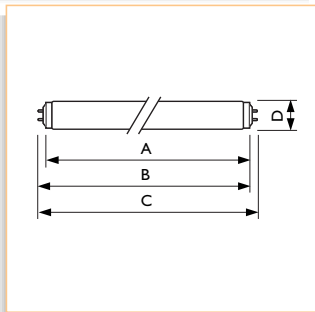
- Vyzařují záření pro léčebné nebo jiné účely

#### Použití:

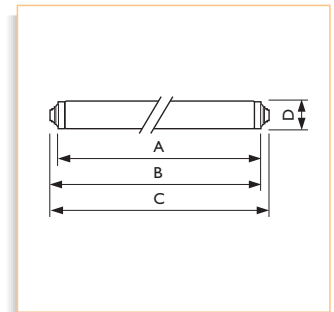
- Fototerapie v dermatologii (lupénka, SUP)
- Tyto výbojky vyzařují ultrafialové záření typu B, jež poškozuje lidský zrak a kůži. Proto jsou k dispozici pouze pro lékařské a průmyslové použití

#### Zapojení:

- Kompaktní jednopaticové výbojky mají shodné patice a lze je provozovat se stejnými předřadníky jako kompaktní jednopaticové výbojky určené pro běžné osvětlení
- Trubicové výbojky lze ovládat běžnými spouštěcími obvody



Obr. č.	A max.	B min.	C max.	D max.
1	589.8	594.5	596.9	604



Obr. č.	A max.	B min.	C max.	D max.
2	1763.8	1768.5	1770.9	1782.2

Typ	Měrný výkon zdroje/Kód barvy	Popis systému	Patice	Napětí zdroje	Přehled patic	Proud zdroje	Obr. č.	Typ balení/ Uspořádání balení	Počet ks v balení	Objednávací kód 8711500...
				(V)		(A)				
TL	20W/01	Rychlý start	G13	59		0.37	1	SLV / 25	25	639745 40
TL	100W/01		R17d	122	Adaptér	0.97	2	SLV / 10	10	614254 25





## Zdraví/fototerapie /12



### Světelný zdroj:

- Trubicové nebo kompaktní jednopaticové nízkotlaké rtuťové výbojky

### Vlastnosti:

- Vyzařují záření pro léčebné nebo jiné účely

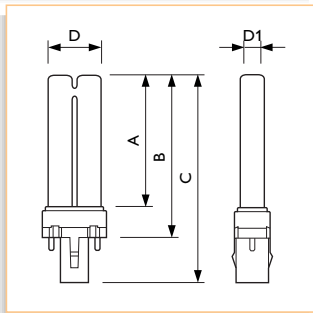
### Použití:

- Fototerapie v dermatologii (lupénka, SUP)

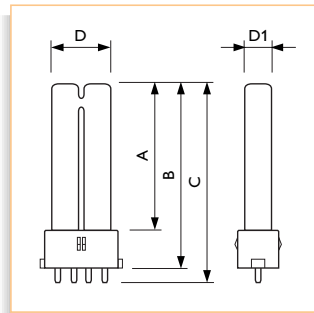
- Zařízení pro meteorologická měření
- Tyto zářivky vyzařují ultrafialové záření typu B, jež poškozuje lidský zrak a kůži. Proto jsou k dispozici pouze pro lékařské a průmyslové použití

### Zapojení:

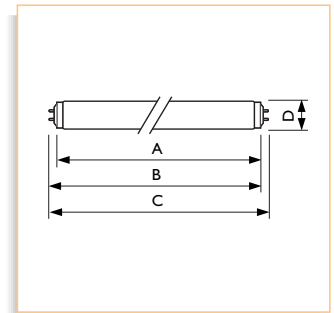
- Kompaktní jednopaticové zářivky mají shodné patice a lze je provozovat se stejnými předřadníky jako kompaktní jednopaticové zářivky určené pro běžné osvětlení
- Trubicové výbojky lze ovládat běžnými spouštěcími obvody



Obr. č.	A max.	B max.	C max.	D max.	D1 max.
1	129	144.5	167.5	28	13



Obr. č.	A max.	B max.	C max.	D max.	D1 max.
2	128	144.5	167.5	28	13



Obr. č.	A max.	B min.	C max.	D max.
3	589.8	594.5	596.9	604

Typ	Měrný výkon zdroje/Kód barvy	Popis systému	Patice	Napětí zdroje (V)	Přehled patic	Proud zdroje (A)	Obr. č.	Typ balení/Uspořádání balení	Počet ks v balení	Objednací kód 8711500...
PL-S	9W/12		G23	60	2 kolíky	0.17	1	1CT / 6X10BOX	60	626257 80
PL-S	9W/12		2G7	60	4 kolíky	0.17	2	1CT / 6X10BOX	60	626295 80
TL	20W/12	Rychlý start	G13	59		0.37	3	SLV / 25	25	628831 40

## Zdraví/fototerapie /52



### Světelný zdroj:

- Trubicové nebo kompaktní jednopaticové nízkotlaké rtuťové výbojky

### Vlastnosti:

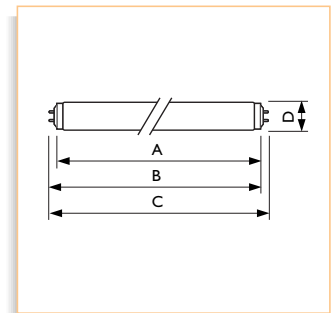
- Vyzařují záření pro léčebné nebo jiné účely

### Použití:

- Lékařská léčba žloutenky u novorozenců (hyperbilirubinaemia)

### Zapojení:

- Lze je provozovat se stejnými předřadníky jako zářivky určené pro běžné osvětlení



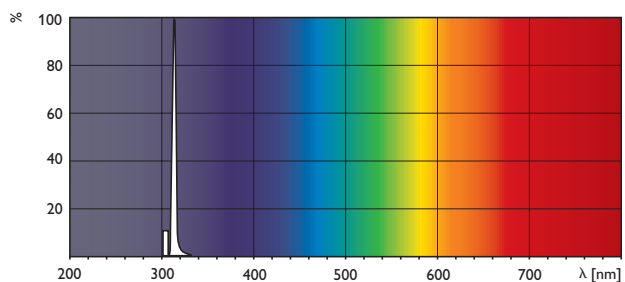
A max.	B min.	C max.	D max.
589.8	594.5	596.9	604

Typ	Měrný výkon zdroje/Kód barvy	Patice	Napětí zdroje (V)	Světelný tok zdroje EM (lm)	Proud zdroje (A)	Typ balení/Uspořádání balení	Počet ks v balení	Objednací kód 8711500...
TL	20W/52	G13	57	360	0.37	SLV / 25	25	643025 40

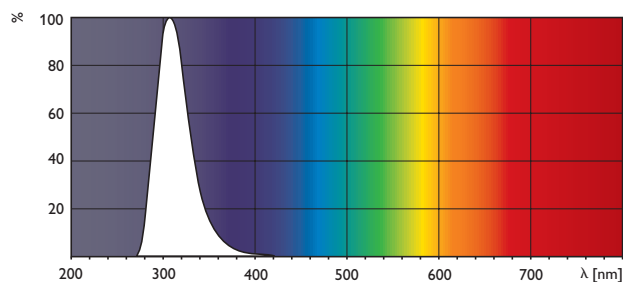


Spektrální charakteristika

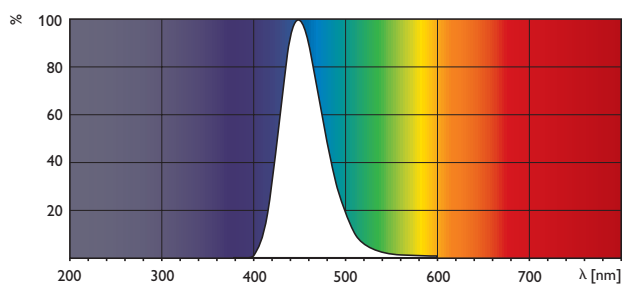
Zdraví/fototerapie /01



Zdraví/fototerapie /12



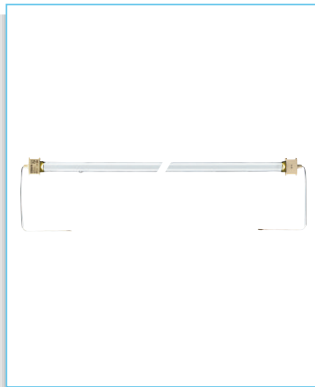
Zdraví/fototerapie /52



# Desinfekce

## Desinfekční výbojky

### Dezinfekční HOK



#### Světelný zdroj:

- Střednětlaké výbojky s dlouhým obloukem

#### Vlastnosti:

- Vyzařuje ultrafialové záření typu C
- Výbojky HOK /80, resp. /120 lze napájet příkonem 80, resp. 120 W na centimetr délky oblouku
- Obsahuje přesná množství bromidů rtuť a poskytují samočinný čistící halogenový cyklus

- Libovolná pracovní poloha (HOK 4/120SE); vodorovná +/- 180° (HOK 4/120); vodorovná +/- 10° (všechny ostatní typy)

#### Použití:

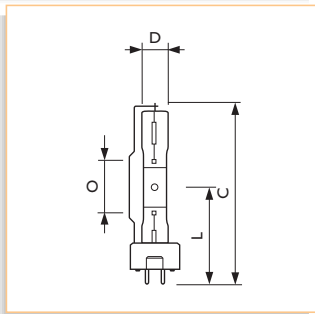
- Tvrzení laků, nátěrů a inkoustů
- Dezinfekce odpadní vody
- Tisk štítků
- Fotochemické procesy
- Pokročilé oxidační technologie

#### Svítilno:

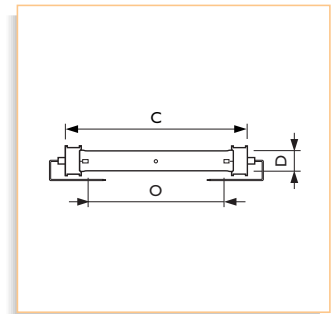
- Pro odstraňování ozónu vytvářeného výbojkami HOK je zapotřebí nucené vzduchové větrání

#### Zapojení:

- Pro výbojky do výkonu 2 kW lze používat tlumivku a startér
- Pro výbojky nad 2 kW je zapotřebí použít transformátorový obvod



Obr. C D  
č. max. max.  
1 113 14



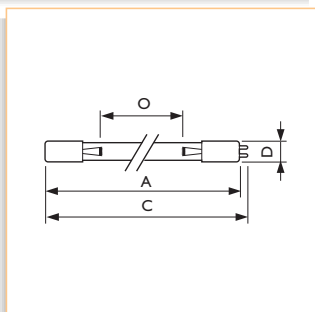
Obr. C D  
č. max. max.  
2 716 24

Typ	Měrný výkon zdroje (W)	Patice	Napětí zdroje (V)	Proud zdroje (A)	Poloha svícení	Obr. č.	Typ balení/ Uspořádání balení	Počet ks v balení	Objednávací kód 8711500...
HOK 4/120 SE	400	GY9.5	125	3.5	S10	1	1CT / 4	4	195777 45
HOK 65/80	5000	SK32	840	6.6	P10	2	1CT / 4	4	188670 45



## Desinfekční zářivky

### TUV T5



Obr. č.	A nom.	A max.	C nom.	C max.	D nom.	D max.	O nom.
1		320.3	328		19.3	237	
2	842.4		849.5		19	762	
3		845.4	853		19.3	762	
4	1553.6		1561.0		19	1473	

#### Světelný zdroj:

- Nízkotlaké rtuťové výbojky s trubiovým skleněným pouzdrem štíhlého formátu T5

#### Vlastnosti:

- Vyzařuje krátkovlnné ultrafialové záření s nejvyšší intenzitou při vlnové délce 253,7 nm (UV-C) vhodné pro dezinfekci
- Filtrační sklo výbojky potlačuje záření vlnové délky 185 nm, jež vyvolává tvorbu ozónu
- Ochranný vnitřní povlak omezuje degradaci užitečného záření UV-C
- Patice výbojky odolná před působením vysokých teplot a ultrafialového záření
- Výstražné označení na výbojce upozorňuje na záření typu UV-C

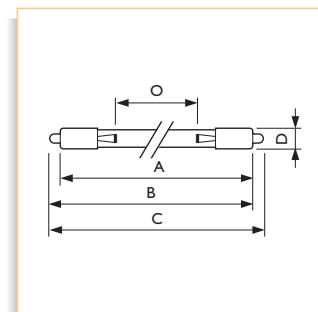
#### Výhody:

- Vysoká intenzita záření typu UV-C po celou dobu životnosti
- Trvalý výkon výbojky po dobu delší než 9000 hodin provozu

- Netvoří se ozón
- Velmi nízký podíl rtuti 5,5 mg

#### Použití:

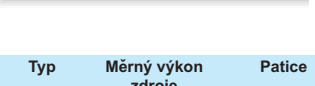
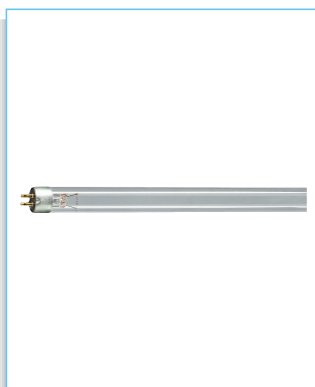
- Zabití nebo zneškodňování bakterií, virů a ostatních jednoduchých organizmů
- Dezinfekce vzduchu, vody a povrchů v nemocnicích, bakteriologickém výzkumu a farmaceutickém průmyslu a dále v potravinářství, např. v mlékárnách, pivovarech a pekárnách
- Dezinfekce pitné vody, odpadní vody, plaveckých bazénů, klimatizací, chlazených skladů, balících materiálů atd.
- Používá se v řadě fotochemických procesů
- Záření těchto výbojek může poškozovat zrak a pokožku. Tyto výbojky musejí být kompletně odstíněny.



Obr. č.	A nom.	A min.	A max.	C nom.	C max.	D nom.	D max.	O nom.
5	842.4	848.4	854.4	860.4		19	762	

Typ	Popis systému	Patice	Napětí zdroje (V)	Proud zdroje (A)	Obr. č.	Typ balení/ Uspořádání balení	Počet ks v balení	Objednací kód 8711500...
TUV 16W 4P SE		4 kolíková jednopaticová	46	0.35	1	UNP / 32	32	643858 99
TUV 36T5 4P SE		4 kolíková jednopaticová	94	0.425	2	UNP / 32	32	642318 99
TUV 36T5 HO 4P SE	Vysoký světelný výkon	4 kolíková jednopaticová	97	0.8	3	UNP / 32	32	869708 99
TUV 36T5 SP		Jeden kolík	94	0.425	5	UNP / 32	32	640369 99
TUV 64T5 4P SE		4 kolíková jednopaticová	176	0.425	4	UNP / 32	32	642325 99

### TUV TL Mini



#### Světelný zdroj:

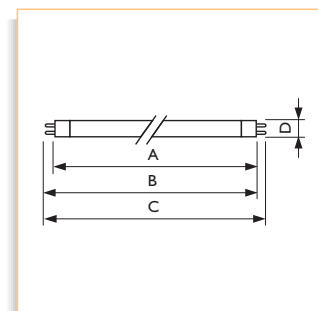
- Nízkotlaké rtuťové výbojky se skleněnou trubicí

#### Vlastnosti:

- Vyzařuje krátkovlnné ultrafialové záření s nejvyšší intenzitou při vlnové délce 253,7 nm (UV-C) vhodné pro dezinfekci
- Filtrační sklo výbojky potlačuje záření vlnové délky 185 nm, jež vyvolává tvorbu ozónu
- Ochranný vnitřní povlak omezuje degradaci užitečného záření UV-C
- Výstražné označení na výbojce upozorňuje na záření typu UV-C

#### Použití:

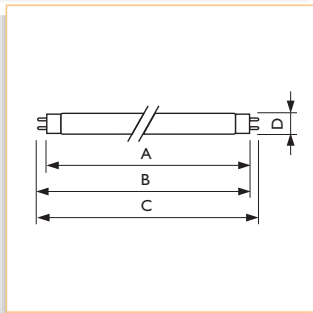
- Zabití nebo zneškodňování bakterií, virů a ostatních jednoduchých organizmů
- Dezinfekce vzduchu, vody a povrchů v nemocnicích, bakteriologickém výzkumu a farmaceutickém průmyslu a dále v potravinářství, např. v mlékárnách, pivovarech a pekárnách
- Dezinfekce pitné vody, odpadní vody, plaveckých bazénů, klimatizací, chlazených skladů, balících materiálů atd.
- Používá se v řadě fotochemických procesů



Obr. č.	A max.	B min.	B max.	C max.	D max.
1	135.9	140.6	143	150.1	16
2	212.1	216.8	219.2	226.3	16
3	288.3	293	295.4	302.5	16

Typ	Měrný výkon zdroje (W)	Patice	Napětí zdroje (V)	Proud zdroje (A)	Obr. č.	Typ balení/Uspořádání balení	Počet ks v balení	Objednací kód 8711500...
TUV	4	G5	29	0.17	1	FAM / 10X25BOX	250	638724 27
TUV	6	G5	42	0.16	2	FAM / 10X25BOX	250	623645 27
TUV	8	G5	56	0.15	3	FAM / 10X25BOX	250	623683 27
TUV	11	G5	37	0.33	2	FAM / 10X25BOX	250	559654 27
TUV	16	G5	46	0.35	3	FAM / 10X25BOX	250	638694 27

## TUV TL & TL-D



Obr. č.	A max.	B min.	B max.	C max.	D max.
1	331.5	336.2	338.6	345.7	28
2	437.4	442.1	444.5	451.6	28
3	894.6	899.3	901.7	908.8	28
4	1199.4	1204.1	1206.5	1213.6	28

### Světelný zdroj:

- Nízkotlaké rtuťové výbojky

### Vlastnosti:

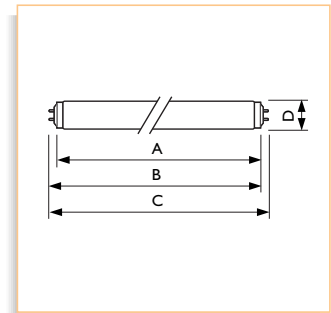
- Vyzařuje krátkovlnné ultrafialové záření s nejvyšší intenzitou při vlnové délce 253,7 nm (UV-C) vhodné pro dezinfekci
- Filtrační sklo výbojky potlačuje záření vlnové délky 185 nm, jež vyvolává tvorbu ozónu

- Ochranný vnitřní povlak omezuje degradaci užitečného záření UV-C
- Výstražné označení na výbojce upozorňuje na záření typu UV-C

### Použití:

- Zabíjení nebo zneškodňování bakterií, virů a ostatních jednoduchých organizmů

- Dezinfekce vzduchu, vody a povrchů v nemocnicích, bakteriologickém výzkumu a farmaceutickém průmyslu a dále v potravinářství, např. v mlékárnách, pivovarech a pekárnách
- Dezinfekce pitné vody, odpadní vody, plaveckých bazénů, klimatizací, chlazených skladů, balících materiálů atd.
- Používá se v řadě fotochemických procesů



Obr. č.	A max.	B min.	B max.	C max.	D max.
5	1199.4	1204.1	1206.5	1213.6	40.5

Typ	Měrný výkon zdroje (W)	Popis systému	Patice	Napětí zdroje (V)	Proud zdroje (A)	Obr. č.	Typ balení/ Uspořádání balení	Počet ks v balení	Objednací kód 8711500...
TUV TL-D	10		G13	44.5	0.23	1	SLV / 25	25	895639 40
TUV TL-D	15		G13	54	0.34	2	SLV / 25	25	726179 40
TUV TL-D	25		G13	48	0.6	2	SLV / 25	25	641618 40
TUV TL-D	30		G13	100	0.37	3	SLV / 25	25	726209 40
TUV TL-D	36		G13	103	0.44	4	SLV / 6	6	618542 10
TUV TL-D	55	Vysoký světelný výkon	G13	83	0.77	3	SLV / 6	6	618665 10
TUV TL-D	75	Vysoký světelný výkon	G13	108	0.84	4	SLV / 6	6	618511 10
TUV TL	115	Reflektor - velmi vysoký výkon	G13	92	1.5	5	SLV / 6	6	627193 10
TUV TL	115	Velmi vysoký výkon	G13	92	1.5	5	SLV / 6	6	617590 10

## TUV PL-L



### Světelný zdroj:

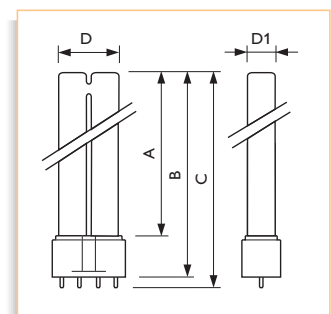
- Kompaktní jednopaticové nízkotlaké rtuťové výbojky

### Vlastnosti:

- Vyzařuje krátkovlnné ultrafialové záření s nejvyšší intenzitou při vlnové délce 253,7 nm (UV-C) vhodné pro dezinfekci
- Filtrační sklo výbojky potlačuje záření vlnové délky 185 nm, jež vyvolává tvorbu ozónu
- Ochranný vnitřní povlak omezuje degradaci užitečného záření UV-C
- Výstražné označení na výbojce upozorňuje na záření typu UV-C

### Použití:

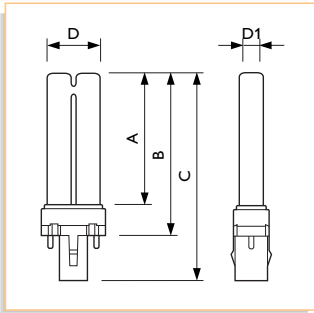
- Zabíjení nebo zneškodňování bakterií, virů a ostatních jednoduchých organizmů
- Dezinfekce vzduchu, vody a povrchů v nemocnicích, bakteriologickém výzkumu a farmaceutickém průmyslu a dále v potravinářství, např. v mlékárnách, pivovarech a pekárnách
- Dezinfekce pitné vody, odpadní vody, plaveckých bazénů, klimatizací, chlazených skladů, balících materiálů atd.
- Používá se v řadě fotochemických procesů



Obr. č.	A max.	B max.	C max.	D max.	D1 max.
1	195	220	225	38	18
2	385	410	415	38	18
3	505	530	535	38	18
4	405	430	437	52	18

Typ	Měrný výkon zdroje (W)	Popis systému	Patice	Napětí zdroje (V)	Přehled patic	Proud zdroje (A)	Obr. č.	Typ balení/ Uspořádání balení	Počet ks v balení	Objednací kód 8711500...
TUV PL-L	18		2G11	60	4 kolíky	0.37	1	1CT / 25	25	624925 40
TUV PL-L	36		2G11	105	4 kolíky	0.44	2	1CT / 25	25	628787 40
TUV PL-L	55	Vysokofrekvenční	2G11	103	4 kolíky	0.54	3	1CT / 25	25	633798 40
TUV PL-L	60		2G11	118	4 kolíky	0.68	4	1CT / 25	25	889676 40

## TUV PL-S



Obr. č.	A max.	B max.	C max.	D max.	D1 max.
1	67	83	105	28	13
2	129	145	167	28	13
3	198	213.3	236	28	13

### Světelný zdroj:

- Kompaktní jednopaticové nízkotlaké rtuťové výbojky

### Vlastnosti:

- Vyzařuje krátkovlnné ultrafialové záření s nejvyšší intenzitou při vlnové délce 253,7 nm (UV-C) vhodné pro dezinfekci
- Filtrační sklo výbojky potlačuje záření vlnové délky 185 nm, jež vyvolává tvorbu ozónu
- Ochranný vnitřní povlak omezuje degradaci užitečného záření UV-C

- Objímka výbojky PL-S /10 obsahuje speciální startér, který zajišťuje téměř okamžité spouštění;
- Výstražné označení na výbojce upozorňuje na záření typu UV-C

### Použití:

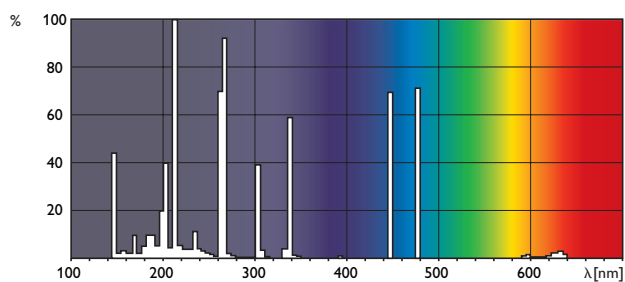
- Zabíjení nebo zneškodňování bakterií, virů a ostatních jednoduchých organizmů
- Dezinfekce vzduchu, vody a povrchů v nemocnicích, bakteriologickém výzkumu a farmaceutickém průmyslu a dále v potravinářství, např. v mlékárnách, pivovarech a pekárnách
- Dezinfekce pitné vody, odpadní vody, plaveckých bazénů, klimatizací, chlazených skladů, balících materiálů atd.
- Používá se v řadě fotochemických procesů

Typ	Měrný výkon zdroje (W)	Patice	Napětí zdroje (V)	Přehled patic	Proud zdroje (A)	Obr. č.	Typ balení/Uspořádání balení	Počet ks v balení	Objednací kód 8711500...
TUV PL-S	5	G23	34	2 kolíky	0.18	1	1CT / 6X10BOX	60	642486 80
TUV PL-S	9	G23	60	2 kolíky	0.17	2	1CT / 6X10BOX	60	618245 80
TUV PL-S	11	G23	89	2 kolíky	0.16	3	1CT / 6X10BOX	60	624888 80

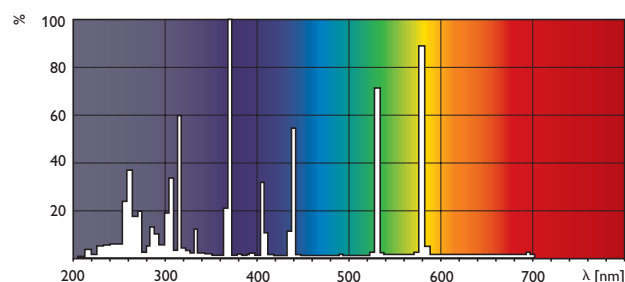


Spektrální charakteristika

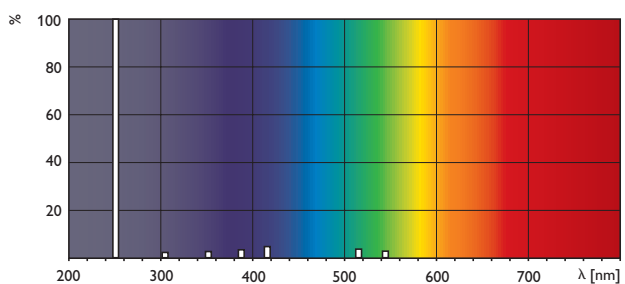
HTO



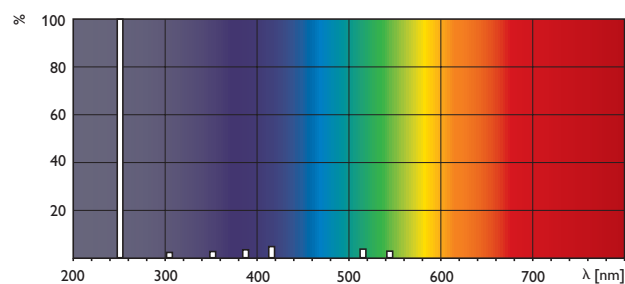
HOK



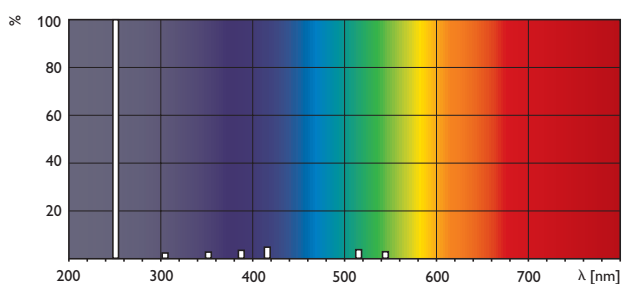
TUV TL & TL-D



TUV PL-L

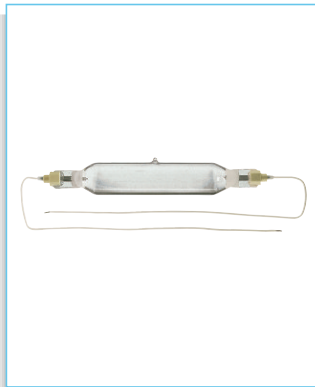


TUV PL\_S





## Speciální UV zdroje Speciální UV výbojky Reprografické zdroje HPM DIAZO



### Světelný zdroj:

- Halogenidová výbojka s přísadami olova a gallia

### Vlastnosti:

- Spektrum je optimalizováno pro ultrafialové záření typu A
- Výbojky HPM Repro vyzařují v diazotickém rozsahu
- Netvoří ozón
- Většina výbojek konstruována pro provoz v několika výkonových úrovních, např. pohotovost, střední výkon a plný výkon
- Vodovorná pracovní poloha  $\pm 10^\circ$

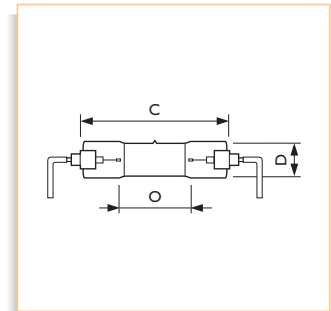
### Použití:

- Kontaktní kopírování obrazů s průsvitného filmu na nosiče citlivé na ultrafialové záření, např. film, ofsetová síta, desky plošných spojů nebo mikrofilmy

- Tvrdění lepidel, pryskyřic a pigmentovaných laků ultrafialovým zářením

### Svítidlo:

- Musí být provedena opatření ochraňující zrak a kůži před ultrafialovým zářením typu B a C, jež je rovněž součástí vyzařovaného spektra
- Teplota baňky by měla být udržována mezi 750 a 950° C, maximální teplota na kontaktech 350° C; proto je zapotřebí nucené vzduchové chlazení řízené výkonem výbojky



Obr. č.	C max.	D max.
1	205	33
2	177	28

Typ	Měrný výkon zdroje (W)	Patice	Přehled patic	Proud zdroje (A)	Poloha svícení	Obr. č.	Typ balení/ Uspořádání balení	Počet ks v balení	Objednací kód 8711500...
HPM 15	1950	C14X	Kabel 320mm	9	P10	1	1CT / 4	4	191489 45
HPM 17	2000	C14X	Kabel 300mm	8.7	P10	2	1CT / 4	4	190550 45

## Speciální UV zářivky Super aktinické zářivky /03



### Světelný zdroj:

- Nízkotlaké rtuťové výbojky

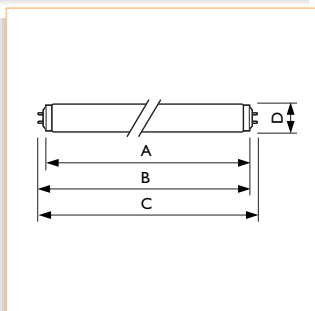
### Vlastnosti:

- Vrstva bílého fluorescenčního prachu na vnitřním povrchu převádí ultrafialové záření krátké vlnové délky na aktinické záření
- Vyzařuje záření o vlnové délce 380 - 480 nm s maximální intenzitou na vlnové délce 420 nm

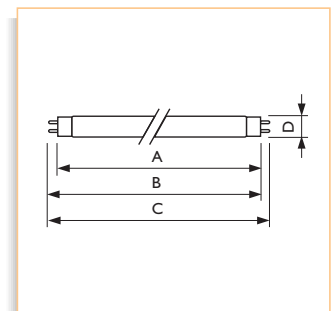
- Rozdělení spektra se shoduje se spektrální citlivostí řady diazotypických papírů
- V zájmu maximálního estetického dojmu mořských akvárií lze výbojky TL /03 "Aqua Coral" používat v kombinaci s fluorescenčními výbojkami "Natural Daylight", jež vyzařují celé spektrum viditelného světla

### Použití:

- Diazotační tiskárny
- Mořská akvária
- Fototerapie (léčba novorozenecké žloutenky)



Obr. č.	A max.	A min.	B max.	C max.	D max.
1	1199.4	1204.1	1206.5	1213.6	40.5



Obr. č.	A max.	A min.	B max.	C max.	D max.
2	1500	1504.7	1507.1	1514.2	40.5

Typ	Měrný výkon zdroje/Kód barvy	Popis systému	Patice	Napětí zdroje (V)	Souřadnice chromatičnosti X	Souřadnice chromatičnosti Y	Proud zdroje (A)	Obr. č.	Typ balení/ Uspořádání balení	Počet ks v balení	Objednací kód 8711500...
TL	40W/03	Rychlý start	G13	101	175	38	0.43	1	SLV / 25	25	719911 40
TL	140W/03		G13	118	175	45	1.46	2	SLV / 25	25	720948 40

## Aktinické zářivky /05



### Světelný zdroj:

- Trubicové nízkotlaké rtuťové výbojky

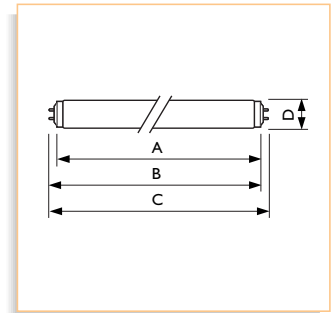
### Vlastnosti:

- Vrstva bílého fluorescenčního prachu na vnitřním povrchu převádí ultrafialové záření krátké vlnové délky na ultrafialové záření dlouhé vlnové délky

- Vyzařuje záření o vlnové délce 300 - 460 nm s maximální intenzitou na vlnové délce 365 nm
- Rozložení spektra přitahuje hmyz

### Použití:

- Diazotační tiskárny
- Lapání hmyzu
- Fotochemické procesy



A	B	C	D
max.	min.	max.	max.
589.8	594.5	596.9	604
			40.5

Typ	Měrný výkon zdroje/Kód barvy	Patice	Napětí zdroje (V)	Souřadnice chromatičnosti X	Souřadnice chromatičnosti Y	Proud zdroje (A)	Typ balení/ Uspořádání balení	Počet ks v balení	Objednací kód 8711500...
TL-K	40W/05	G13	50	202	140	0.86	SLV / 25	25	704474 40

## Aktinické zářivky



### Světelný zdroj:

- Nízkotlaké rtuťové výbojky

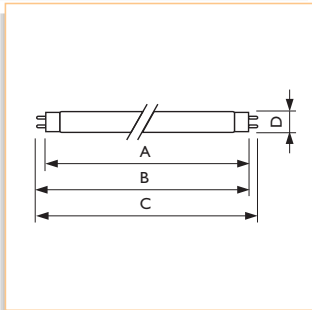
### Vlastnosti:

- Vyzařují ultrafialové záření typu A o vlnových délkách 350 - 400 nm

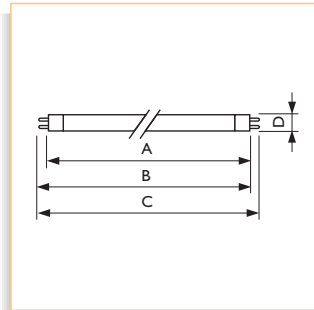
- Poměr UV-B/UV-A je menší než 0,1% (UV-B: 280 - 315 nm)
- Výbojky R (reflektory) jsou vybaveny vnitřním reflektorem 200°

### Použití:

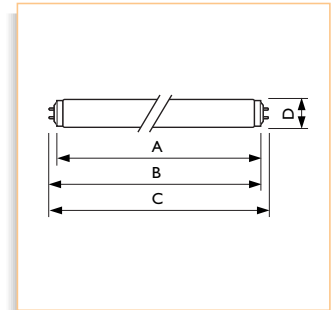
- Fotopolymerizace
- Reprografie
- Lapání hmyzu



Obr.	A	B	C	D
č.	max.	min.	max.	max.
1	437.4	442.1	444.5	451.6
2	589.8	594.5	596.9	604
				40.5



Obr.	A	B	C	D
č.	max.	min.	max.	max.
3	212.1	216.8	219.2	226.3
4	288.3	293	295.4	302.5
				16



Obr.	A	B	C	D
č.	max.	min.	max.	max.
5	589.8	594.5	596.9	604
6	1199.4	1204.1	1206.5	1213.6
				40.5

Typ	Měrný výkon zdroje/Kód barvy	Popis systému	Patice	Napětí zdroje (V)	Souřadnice chromatičnosti X	Souřadnice chromatičnosti Y	Proud zdroje (A)	Obr. č.	Typ balení/ Uspořádání balení	Počet ks v balení	Objednací kód 8711500...
Actinic BL	30W/10		G13	45	225	230	0.805	1	SLV / 25	25	893468 40
Actinic BL Secura (bezpečná)	15W/10		G13	51	222	210	0.335	1	SLV / 25	25	898586 40
Actinic BL	15W/10		G13	51	222	210	0.34	1	SLV / 25	25	710932 40
Actinic BL	6W/10		G5	42	222	210	0.16	3	FAM / 10X25BOX	250	260390 27
Actinic BL	8W/10		G5	56	219	212	0.145	4	FAM / 10X25BOX	250	260420 27
Actinic BL	11W/10		G5	37	230	230	0.325	3	FAM / 10X25BOX	250	951458 27
Actinic BL Secura (bezpečná)	20W/10		G13	19.3	220	200	0.37	2	SLV / 25	25	898517 40
Actinic BL	20W/10		G13	57	220	200	0.37	2	SLV / 25	25	710918 40
Actinic BL Secura (bezpečná)	40W/10		G13	50	225	230	0.86	5	SLV / 25	25	898609 40
Actinic BL	40W/10		G13	50	222	210	0.86	5	SLV / 25	25	710895 40
Actinic BL	40W/10-R		G13	50	222	210	0.86	5	SLV / 25	25	612236 40
Actinic BL	40W/10	Rychlý start	G13	101	222	210	0.43	6	SLV / 25	25	260260 40



## TL /10 UV-A



### Světelný zdroj:

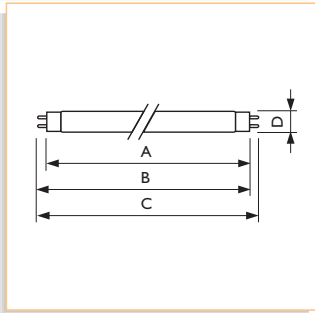
- Nízkotlaké rtuťové výbojky

### Vlastnosti:

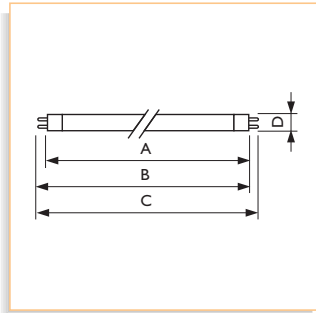
- Vyzařují ultrafialové záření typu A o vlnových délkách 350 - 400 nm
- Poměr UV-B/UV-A je menší než 0,1% (UV-B: 280 - 315 nm)
- Výbojky R (reflektory) jsou vybaveny vnitřním reflektorem 200°

### Použití:

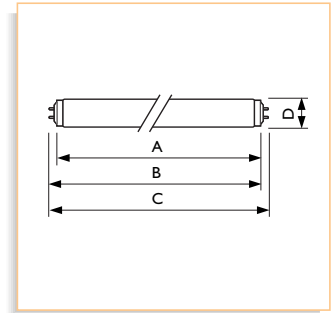
- Fotopolymerizace
- Lapání hmyzu
- Reprografie



Obr. č.	A max.	B min.	B max.	C max.	D max.
1	437.4	442.1	444.5	451.6	28
2	589.8	594.5	596.9	604	40.5
3	1199.4	1204.1	1206.5	1213.6	40.5
4	1500	1504.7	1507.1	1514.2	40.5
5	1763.8	1768.5	1770.9	1778	40.5



Obr. č.	A max.	B min.	B max.	C max.	D max.
6	212.1	216.8	219.2	226.3	16
7	288.3	293	295.4	302.5	16



Obr. č.	A max.	B min.	B max.	C max.	D max.
8	589.8	594.5	596.9	604	40.5
9	1199.4	1204.1	1206.5	1213.6	40.5

Typ	Měrný výkon zdroje/Kód barvy	Popis systému	Patice	Napětí zdroje (V)	Souřadnice chromatičnosti X	Souřadnice chromatičnosti Y	Proud zdroje (A)	Obr. č.	Typ balení/ Uspořádání balení	Počet ks v balení	Objednací kód 8711500...
Actinic BL	30W/10		G13	45	225	230	0.805	1	SLV / 25	25	893468 40
Actinic BL Secura (bezpečná)	15W/10		G13	51	222	210	0.335	1	SLV / 25	25	898586 40
Actinic BL	15W/10		G13	51	222	210	0.34	1	SLV / 25	25	710932 40
Actinic BL	6W/10		G5	42	222	210	0.16	6	FAM / 10X25BOX	250	260390 27
Actinic BL	8W/10		G5	56	219	212	0.145	7	FAM / 10X25BOX	250	260420 27
Actinic BL	11W/10		G5	37	230	230	0.325	6	FAM / 10X25BOX	250	951458 27
Actinic BL Secura (bezpečná)	20W/10		G13	19.3	220	200	0.37	2	SLV / 25	25	898517 40
Actinic BL	20W/10		G13	57	220	200	0.37	2	SLV / 25	25	710918 40
TL	60W/10-R		G13	102	222	210	0.7	3	SLV / 25	25	615725 40
TL	80W/10-R		G13	110	222	210	0.83	4	SLV / 25	25	612625 40
TL	100W/10-R		G13	122	222	210	0.97	5	SLV / 25	25	612816 40
TL	140W/10		G13	118	228	225	1.46	4	SLV / 25	25	705600 40
TL 176D38	139W/10-R		G13	112	225	215	1.48	5	SLV / 25	25	613028 40
Actinic BL Secura (bezpečná)	40W/10		G13	50	225	230	0.86	8	SLV / 25	25	898609 40
Actinic BL	40W/10		G13	50	222	210	0.86	8	SLV / 25	25	710895 40
Actinic BL	40W/10-R		G13	50	222	210	0.86	8	SLV / 25	25	612236 40
Actinic BL	40W/10	Rychlý start	G13	101	222	210	0.43	9	SLV / 25	25	260260 40



## PL-S /10 UV-A



### Světelný zdroj:

- Kompaktní jednopaticové nízkotlaké rtuťové výbojky

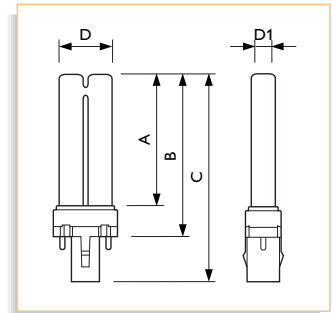
### Vlastnosti:

- Vyzařují ultrafialové záření typu A o vlnových délkách 350 - 400 nm
- Poměr UV-B/UV-A je menší než 0,1% (UV-B: 280 - 315 nm)
- Výbojky PL-S /10 se skládají ze dvou jednostranných vzájemně propojených fluorescenčních trubic

- Patice výbojky PL-S /10 obsahuje speciální startér, který zajišťuje téměř okamžité spouštění; Lze provozovat se stejným univerzálním předřadníkem jako ostatní výbojky PL-S

### Použití:

- Sušení nehtů
- Lapání hmyzu



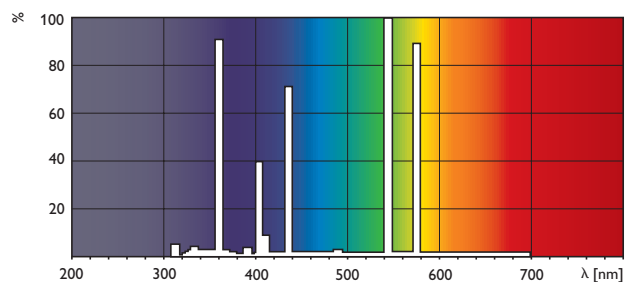
Obr. č.	A max.	B max.	C max.	D max.	D1 max.
1	129	144.5	167.5	28	13
2	198	213.3	236.3	28	13

Typ	Měrný výkon zdroje/Kód barvy	Patice	Napětí zdroje (V)	Přehled patic	Souřadnice chromatičnosti X	Souřadnice chromatičnosti Y	Proud zdroje (A)	Realizace	Obr. č.	Typ balení/Uspořádání balení	Počet ks v balení	Objednací kód 8711500...
PL-S 2 kolíky	9W/110	G23	60	2 kolíky	227	212	0.17	2 kolíky	1	UNP / 50	50	951977 65
PL-S 2 kolíky	11W/110	G23	89	2 kolíky	227	212	0.16	2 kolíky	2	UNP / 50	50	952042 65

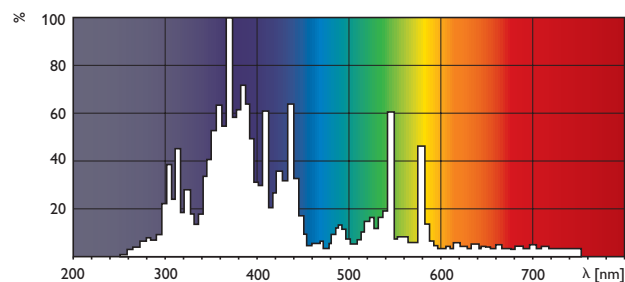


Spektrální charakteristika

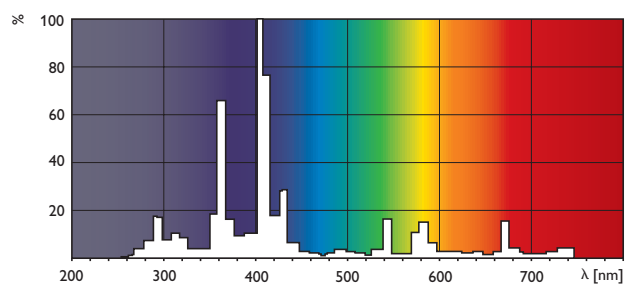
HPR



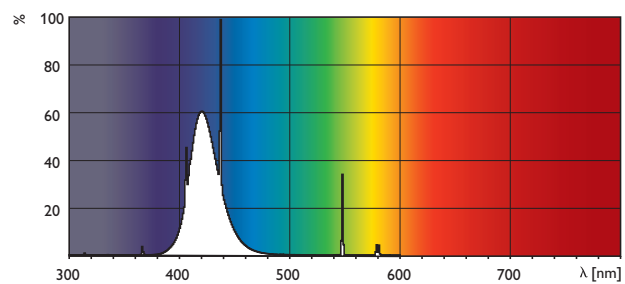
HPA



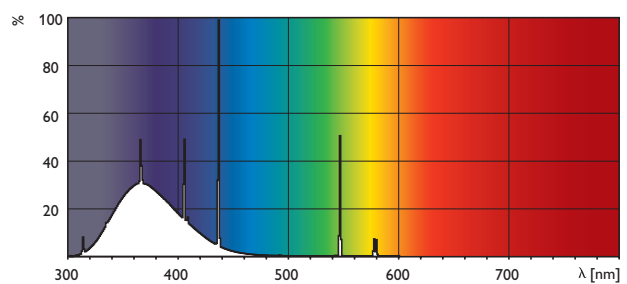
HPM



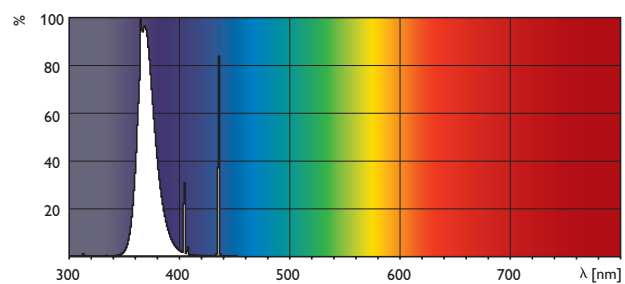
Barva světla /03



Barva světla /05



Barva světla /10



# Infračervené zdroje

## Infračervené halogenové žárovky

### Infračervené průmyslové zdroje



**Světelný zdroj:**

- Trubicová dvoupaticová infračervená halogenová žárovka používaná jako výkonový zdroj tepla s vysokou účinností pro různé průmyslové účely

**Vlastnosti:**

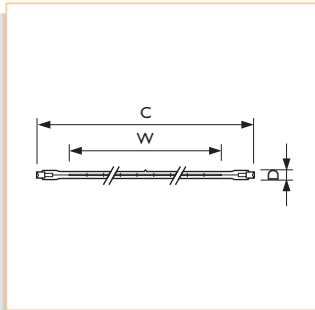
- Vysoká účinnost
- Pohotová: Plný výkon do jedné vteřiny po spuštění
- Čistá: Infračervené žárovky neuvolňují žádný vedlejší produkt ani znečištění
- Bezpečnost: žárovka díky křemičitému sklu odolává prudkým teplotním skokům
- Hospodárnost: Více než 85 % spotřebované energie se přeměňuje na infračervené tepelné záření

- Plně stímatelné: Infračervené žárovky lze přesně nastavovat (0 % až 100 %)
- Možnost použití snímače: Četnost zapínání a vypínání neovlivňuje životnost infračervených výbojek
- Méně údržby: Dlouhá životnost přibližně 5000 hodin
- Proud tepla lze zaostřovat: Infračervené žárovky mají shodné optické vlastnosti jako žárovky vyzářující běžné světlo, což znamená, že tepelné záření lze směřovat reflektory
- Kompaktní zdroj tepla: Infračervené výbojky mají malý průměr

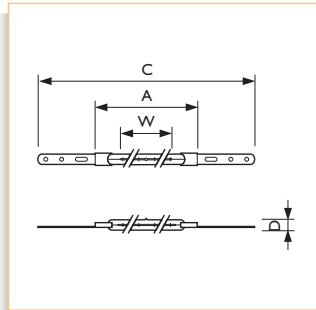
**Použití:**

- Sušení nátěrů v tunelech a karosárnách

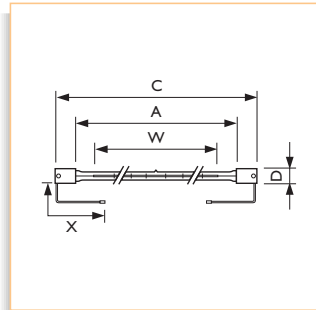
- Vyfukování lahví PET
- Teplotní tvarování plastů
- Měkčení a tavení plastů
- Epitaxe, CVD, RTP, oxidace v polovodičovém průmyslu
- Ohřev a udržování teploty jídel
- Sušení papíru
- Vysoušení laku, typografických inkoustů
- Předehřívání dřeva před lakováním
- Sterilizace teplem



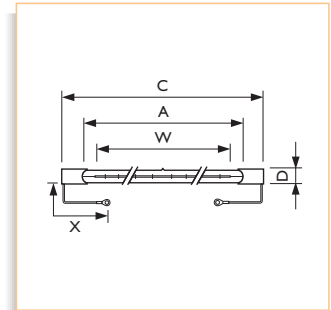
Obr. č.	C max.	D max.	W nom.
1	117.6	11	60
2	220.6	11	165
3	447.9	9	385



Obr. č.	A nom.	C max.	D max.	W nom.
4	220	355	11	142
5	272	370	11	
6	410	508	11	
7	490	625	11	416
8	490	625	11	410



Obr. č.	A nom.	C max.	D max.
9	165	227.5	11
10	272	357.5	11
11	280	357.5	11
12	500	658	11
13	280	360	11

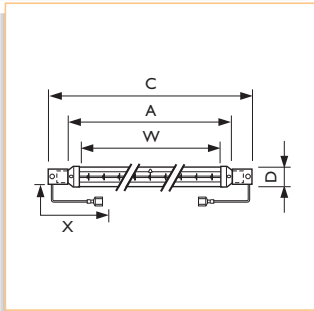


Obr. č.	A nom.	C max.	D max.	W nom.	X1 nom.	X2 nom.
14	222	11	155	150	150	
15	155	222.5	11			

Typ	Měrný výkon zdroje (W)	Patice	Napětí (V)	Finální úprava baňky	Životnost při 50% selhání (h)	Poloha svícení	Obr. č.	Typ balení/ Uspořádání balení	Počet ks v balení	Objednací kód 8711500...
13908R	300	R7s	230	Čirá	1000	P15	1	1CT / 10	10	491558 25
13169X/98	500	X	120	Reflektoru	5000	P15	4	UNP / 10	10	217400 25
13169Z/98	500	SK15	220-250	Reflektoru	5000	P15	9	UNP / 10	10	217417 25
13169R	500	R7s	235	Čirá	5000	P15	2	UNP / 10	10	055354 25
13195X/98	1000	X	235	Reflektoru	5000	P15	5	UNP / 10	10	519429 25
13713X/98	1000	X	235	Reflektoru	5000	UNIVERZÁLNÍ	5	UNP / 10	10	214737 25
13713Z/98	1000	SK15	235	Reflektoru	5000	UNIVERZÁLNÍ	10	UNP / 10	10	214744 25
13561Y/00	1200	Y	144	Čirá	5000	P15	14	1CT / 10	10	491572 25
13935R	1530	R7s	230	Čirá	2000	P15	3	1CT / 10	10	214768 25
13568Y/98	1600	Y	144	Reflektoru	5000	P15	15	UNP / 100	100	055682 28
13168Z/98	2000	SK15	235	Reflektoru	5000	UNIVERZÁLNÍ	11	UNP / 10	10	216786 25
13213Z/98F	2000	Z	220-250	Reflektoru	5000	P15	11	UNP / 10	10	217479 25
13214Z/98	2000	SK15	230	Reflektoru	5000	P15	12	UNP / 10	10	498236 25
13245X/98	2000	X	400	Reflektoru	5000	P15	6	UNP / 10	10	214706 25
14103Z/98	2000	SK15	230	Reflektoru	5000	P15	13	UNP / 10	10	498342 25
13245X	2000	X	400	Čirá	5000	P15	7	UNP / 10	10	496331 25
13765X	2000	X	400	Čirá	5000	UNIVERZÁLNÍ	8	UNP / 10	10	214751 25



## Infračervené zdroje "Ruby"



Obr. č.	C max.	D max.	W nom.
1	198	20	119
2	531	20	446

### Světelný zdroj:

- Trubicová dvoupaticová infračervená halogenová žárovka se používá jako výkonný a vysoce účinný zdroj tepla s červeným pouzdem omezujícím vyzařování ve viditelném spektru, je vhodná pro sálavé vytápění a pro různé tepelné účely v průmyslu

### Vlastnosti:

- Menší vyzařování ve viditelném spektru

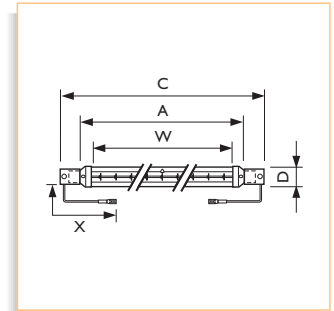
### Výhody:

- Pohotovost: Plný výkon do jedné vteřiny po spuštění
- Omezení oslňování: je omezeno vyzařování ve viditelném spektru
- Čistá: Infračervené žárovky neuvolňují žádný vedlejší produkt ani znečištění
- Bezpečnost: žárovka díky křemičitému sklu odolává prudkým teplotním skokům
- Hospodárnost: Více než 85 % spotřebované energie se přeměňuje na infračervené tepelné záření

- Plně stmívatelné: Infračervené žárovky lze přesně nastavovat (0 % až 100 %)
- Možnost použití snímače: Četnost zapínání a vypínání neovlivňuje životnost infračervených žárovek
- Méně údržby: Dlouhá životnost přibližně 5000 hodin
- Proud tepla lze regulovat: Infračervené žárovky mají shodné optické vlastnosti jako žárovky vyzařující běžné světlo, což znamená, že tepelné záření lze směřovat reflektory
- Kompaktní zdroj tepla: Infračervené žárovky mají malý průměr

### Použití:

- Sálavé vytápění továren, sportovních a výstavních hal, pracovních prostorů, kostelů, velkých hal, obchodních domů, skladů, skleníků, nezastřešených prostor, stadiónů, kempů, odmrazování
- Ohřev při vysoušení nátěrů



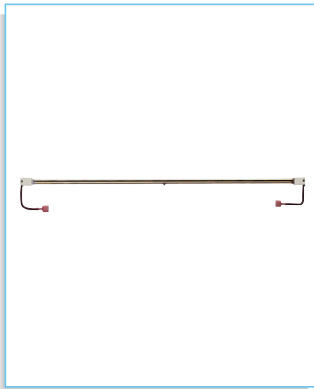
Obr. č.	C max.	D max.	W nom.
3	355	20	71.4

Typ	Měrný výkon zdroje (W)	Patice	Napětí (V)	Přehled patic	Životnost při 50% selhání (h)	Realizace	Poloha svícení	Obr. č.	Typ balení/ Uspořádání balení	Počet ks v balení	Objednací kód 8711500...
13833Z/876	850	SK15	240	Kabel 85mmFP	5000	Přímo	P15	1	1CT / 10	10	495761 25
13837Z/876	1100	SK15	230	Kabel 85mmFP	5000	Přímo	UNIVERZÁLNÍ	2	1CT / 10	10	495723 25
13934Z/876L	2000	SK15	240	Kabel 340mmFM	5000	Přímo	P4	3	1CT / 10	10	491473 25





## Infračervené zdroje "HeLeN"



### Světelný zdroj:

- Trubicová dvoupaticová halogenová žárovka používaná jako výkonný a účinný zdroj tepla pro vytápění a pro různá průmyslová použití je opatřena speciálním povlakem HeLeN, který omezuje vyzařování viditelného světla

### Vlastnosti:

- Díky povlaku HeLeN nižší intenzita vyzařovaného viditelného světla než u čirých a rubínových žárovek
- Zlepšené vybarvování

### Výhody:

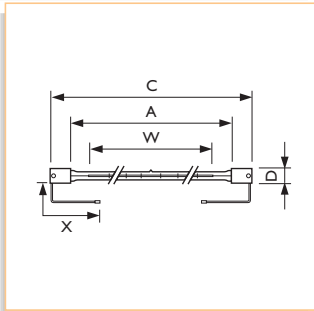
- Pohotová: Plný výkon do jedné sekundy po spuštění
- Omezení oslňování: Viditelné světlo je vyzařováno výrazně méně díky jedinečnému povlaku HeLeN společnosti Philips

- Zdokonalené vybarvování vzhledem k rubínovým/červeným trubicovým žárovkám
- Čistá: Infračervené žárovky neuvolňují žádný vedlejší produkt ani znečištění
- Bezpečnost: žárovka díky křemičitému sklu odolává prudkým teplotním skokům
- Hospodárnost: Více než 85 % spotřebované energie se přeměňuje na infračervené tepelné záření
- Plně stímatelné: Infračervené žárovky lze přesně nastavit (0 % až 100 %)
- Možnost použití snímače: Četnost zapínání a vypínání neovlivňuje životnost infračervených výbojek
- Méně údržby: Dlouhá životnost přibližně 5000 hodin

- Proud tepla lze zaostřovat: Infračervené žárovky mají shodné optické vlastnosti jako žárovky vyzařující běžné světlo, což znamená, že tepelné záření lze směřovat reflektory
- Kompaktní zdroj tepla: Infračervené žárovky mají malý průměr

### Použití:

- Sálavé vytápění atrií, restauračních a kavárenských teras, továren, sportovních a výstavních hal, pracovních prostorů, kostelů, velkých hal, obchodních domů, skladů, skleníků, nezastřešených prostor, stadiónů, kempů, odmrazování
- Vytápění v situacích, kdy není žádoucí viditelné světlo, např. vysoušení nátěrů



Obr. č.	A min.	C max.	D max.	W nom.	X nom.
1	306	355	11	272	900
2	306	355	11	280	

Typ	Měrný výkon zdroje (W)	Patice	Napětí (V)	Finální úprava baňky	Přehled patic	Životnost při 50% selhání (h)	Realizace	Poloha svícení	Obr. č.	Typ balení/Uspořádání balení	Počet ks v balení	Objednací kód 8711500...
15009Z	1000	SK15	235	Helen balení	Upevnění	5000	Přímo	UNIVERZÁLNÍ	1	UNP / 10	10	496140 25
15004Z	1500	SK15	235	Helen balení	Upevnění	5000	Přímo	P15	2	UNP / 10	10	056078 25
15010Z	1500	SK15	240	Helen balení	Vídlíce	5000	Přímo	P15	2	UNP / 10	10	496409 25
15005Z	2000	SK15	235	Helen balení	Upevnění	5000	Přímo	P15	2	UNP / 10	10	496126 25

## Patice pro infračervené zdroje



### Produkt:

- Patice trubicových dvoupaticových infračervených halogenových žárovek

### Vlastnosti:

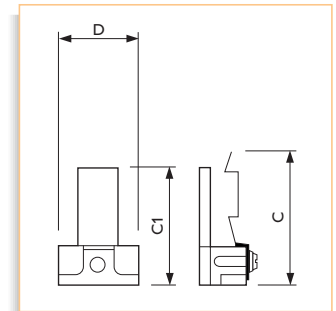
- Každá žárovka potřebuje dva držáky

### Výhody:

- Snadná montáž a údržba

### Použití:

- Lze používat se všemi typy reflektorů



C max.	C1 nom.	D nom.
45	40	28

Typ	Patice	Typ balení/Uspořádání balení	Počet ks v balení	Objednací kód 2008330...
Holder 6707	SK15	UNP / 40	40	002228 55



## Reflektory pro infračervené zdroje



### Produkt:

- Hliníkové reflektory pro IR zdroje

### Vlastnosti:

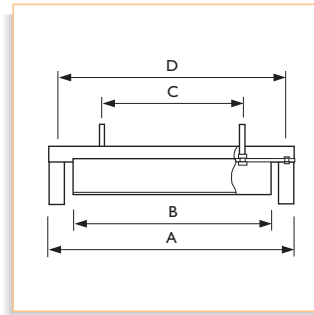
- Materiál s vysokou odrazností IR záření

### Výhody:

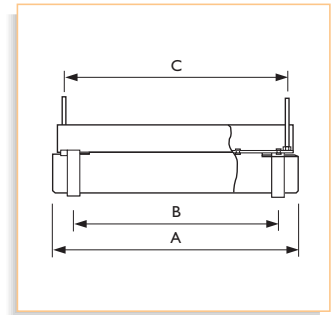
- Vysoce reflexní materiál (více než 90%)
- IR záření může být snadno směřováno
- Vysoce efektivní topný systém

### Použití:

- Formování plastů
- Catering
- Různé průmyslové aplikace



Obr. č.	A max.	B max.	C max.	D max.
1	340	300	250	326
2	210	170	120	196



Obr. č.	A max.	B max.	C max.
3	236	196	215
4	366	326	345

Typ	Realizace	Obr. č.	Typ balení/Uspořádání balení	Počet ks v balení	Objednací kód 2008330...
IRZ1000	Hliník	1	1CT / 10	10	004734 25
IRZ500	Hliník	2	1CT / 10	10	004710 25
IR3-236X98	Hliník	3	1CT / 10	10	004758 25
IR3-366X98	Hliník	4	1CT / 10	10	004772 25

## Infračervené zdroje Vitae



### Světelný zdroj:

- Trubicové infračervené halogenové zdroje

### Vlastnosti:

- Vysoce účinný zdroj tepla vhodný pro použití v IR kabinách/saunách
- Příjemné teplo
- Vhodné pro krátký pobyt v infrakabině
- Vytvořeno pro lidské tělo
- Teplo je snadno směřovatelné
- Snadná instalace

### Výhody:

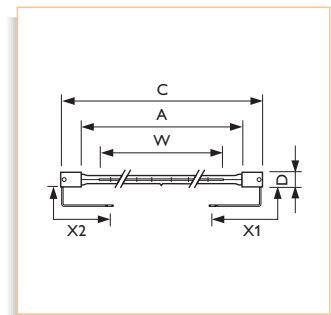
- Zdravá a příjemná relaxace

- Krátké vlny IR záření vhodné pro lidské tělo a svalstvo

- Snadná instalace
- Teplo dostupné během 1 vteřiny
- Čistý zdroj tepla bez emisí
- Bezpečný a ořesuvzdorný zdroj
- Ekonomický: 90% energie přeměněno na teplo
- Plně směřovatelné
- Možno použít s pohybovým čidlem - nemá vliv na životnost zdroje
- Životnost 5000 hodin

### Použití:

- Infrakabiny



A	C	D	W	X1	X2
min.	max.	max.	nom.	nom.	nom.
738	787.5	11	700	1200	230

Typ	Měrný výkon zdroje (W)	Patice	Napětí (V)	Finální úprava baňky	Přehled patic	Životnost při 50% selhání (h)	Poloha svícení	Typ balení/Uspořádání balení	Počet ks v balení	Objednací kód 8711500...
14142Z	500	SK15	235	Průsvitný	Splétaná	5000	UNIVERZÁLNÍ	UNP / 10	10	185556 25
14124Z	750	SK15	230	Průsvitný	Splétaná	5000	UNIVERZÁLNÍ	UNP / 10	10	519726 25



## Infračervené standardní žárovky

### Infraphil zdravotní zářiče



#### Světelný zdroj:

- Baňkové reflektorové žárovky R95 (průměr 95 mm) z červeného skla a lisované skleněné reflektorové žárovky PAR38 (průměr 121 mm) s červeně lakovanou přední částí

#### Vlastnosti:

- Jmenovitý maximální světelný výkon při vlnové délce přibližně 1000 nm v pásmu pronikavého infračerveného záření
- Červeně obarvené světelné zdroje omezují vyzařování ve viditelném spektru a oslňování a nepropouštějí světlo o vlnové délce kratší než 600 nm, které je pohlcováno krevním hemoglobinem
- Žárovky PAR38 mají na předním skle soustředné kružnice, které optimalizují směřování tepelného záření
- Životnost 300 h při výkonu 100 %

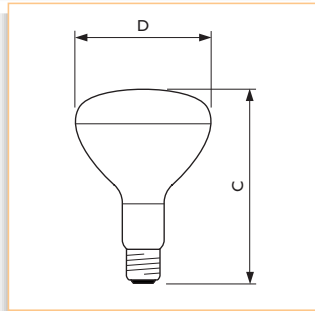
- Vlákno konstrukčně optimalizováno pro soustředěný paprsek
- Libovolná poloha svícení

#### Výhody:

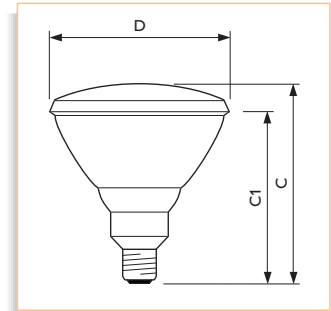
- Ideální tepelné zářiče pro léčbu svalových potíží vzdálenějších od povrchu těla a sportovních úrazů
- 90% energie je vyzařováno v podobě infračerveného tepelného záření
- Pohotový a přesně ovladatelný zdroj tepelného záření
- Umožňuje směřovat soustředěné teplo na místo, kde je to zapotřebí

#### Použití:

- Léčí bolesti svalů a revmatické svalové potíže, ústřel, neuralgii a nachlazení
- Podporuje zotavování ze zranění
- Poskytuje dobrou pohodu a kosmetickou péči
- "Infračervené" světelné zdroje lze používat v kombinaci s jakýmkoli vhodným zařízením



Obr. č.	C max.	D nom.
1	130	95



Obr. č.	C max.	C1 max.	D nom.
2	136	124	121

Typ	Měrný výkon zdroje (W)	Patice	Napětí (V)	Finální úprava baňky	Poloha svícení	Obr. č.	Typ balení/ Uspořádání balení	Počet ks v balení	Objednací kód 8711500...
Infraphil R95	100	E27	230	Červené sklo	UNIVERZÁLNÍ	1	1CT / 25	25	136916 40
Infraphil PAR38E	150	E27	230	Transparentní červená	UNIVERZÁLNÍ	2	1CT / 15	15	601032 20



## Infračervené zdravotní zářiče



### Světelný zdroj:

- Baňkové reflektorové žárovky R95 (průměr 95 mm) z červeného skla a lisované skleněné reflektorové žárovky PAR38 (průměr 121 mm) s červeně lakovanou přední částí

### Vlastnosti:

- Jmenovitý maximální světelný výkon při vlnové délce přibližně 1000 nm v pásmu pronikavého infračerveného záření
- Červeně obarvené světelné zdroje omezují vyzařování ve viditelném spektru a oslňování a nepropouštějí světlo o vlnové délce kratší než 600 nm, které je pohlcováno krevním hemoglobinem
- Žárovky PAR38 mají na předním skle soustředné kružnice, které optimalizují směřování tepelného záření
- Životnost 300 h při výkonu 100 %

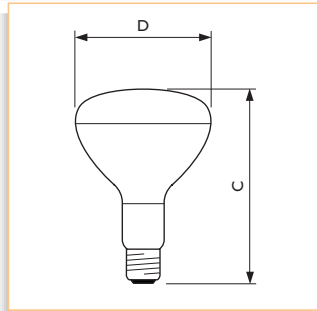
- Vlákno konstrukčně optimalizováno pro soustředěný paprsek
- Libovolná poloha svícení

### Výhody:

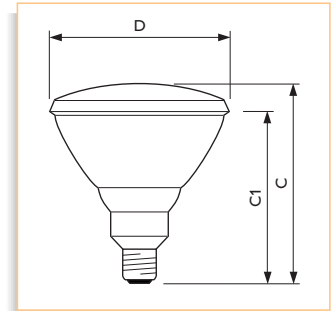
- Ideální tepelné zářiče pro léčbu svalových potíží vzdálenějších od povrchu těla a sportovních úrazů
- 90% energie je vyzařováno v podobě infračerveného tepelného záření
- Pohotový a přesně ovladatelný zdroj tepelného záření
- Umožňuje směřovat soustředěně teplo na místo, kde je zapotřebí

### Použití:

- Léčí bolesti svalů a revmatické svalové potíže, ústřel, neuralgii a nachlazení
- Podporuje zotavování ze zranění
- Zajišťuje dobrou pohodu a kosmetickou péči
- "Infračervené" světelné zdroje lze používat v kombinaci s jakýmkoli vhodným zařízením



Obr. C D  
č. max. nom.  
1 130 95

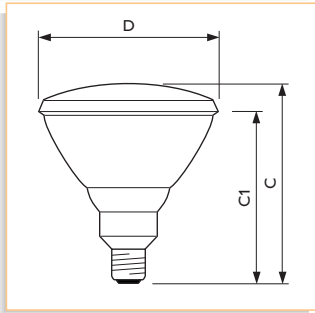


Obr. C C1 D  
č. max. max. nom.  
2 136 124 121

Typ	Měrný výkon zdroje (W)	Patice	Napětí (V)	Finální úprava baňky	Poloha svícení	Obr. č.	Typ balení/Uspořádání balení	Počet ks v balení	Objednací kód 8711500...
Infračervený zdroj R95	100	E27	230	Červené sklo	UNIVERZÁLNÍ	1	1CT / 25	25	145598 40
Infračervený zdroj R95	100	E27	230	Červené sklo	UNIVERZÁLNÍ	1	UNP / 144	144	166340 97
Infračervený zdroj PAR38E	150	E27	230	Červená	UNIVERZÁLNÍ	2	1CT / 15	15	128874 20



## Infračervené průmyslové zdroje



Obr. č.	C max.	C1 max.	D nom.
1	136	124	121

### Světelný zdroj:

- Baňkové reflektorové žárovky R125 (průměr 125 mm) a lisované skleněné reflektorové žárovky PAR38 (průměr 121 mm)

### Vlastnosti:

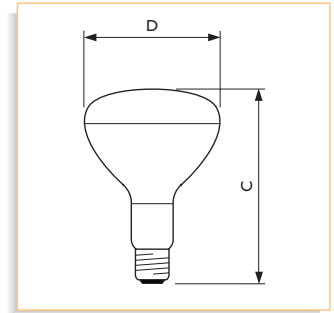
- Žárovky R125:
  - Volitelná žárovka s tvrzeného skla vysoké mechanické pevnosti a odolnosti před prudkými teplotními skoky (např. postřikání vodou)
- Žárovky PAR38:
  - Vysoká účinnost umožňující přibližně třetinovou úsporu energie
  - Velmi účinná konstrukce reflektoru a refrakční čočky, jež umožňuje přesné směřování tepelného záření dle potřeby
  - Žárovka z tvrzeného skla poskytuje optimální odolnost před mechanickými nárazy a prudkými teplotními skoky
- Všechny typy:
  - Volitelná červeně obarvená provedení snižují vyzařování ve viditelném spektru a oslňování o 75 % v situacích, kdy není viditelné světlo žádoucí
  - Dlouhá životnost 5.000 hodin
  - Libovolná poloha ohřívání s výjimkou červeně lakovaného skla PAR38 (základní rozsah +/- 45)

### Výhody:

- Ideální tepelné zářiče pro chov zvířat urychlující růst a optimalizující chovné výsledky
- Nižší úmrtnost mláďat odloučených od matek
- 90% energie je vyzařováno v podobě infračerveného tepelného záření
- Pohotový a přesně ovladatelný zdroj tepelného záření
- Umožňuje směřovat soustředěné teplo na místo, kde je ho zapotřebí
- Nízká teplotní setrvačnost - žádná zpoždění při zahřívání ani při ochlazování
- Snadná instalace do standardní objímky E27

### Použití:

- Rození a chov prasat, telat, hřibů, psů, drůbeže atd.
- Veterinární kliniky, zoologické zahrady, maloobchodní prodej zvířat, zvířecí kosmetické salóny
- Průmyslové vytápění, např. vysoušení, vypalování, zuhelnňování, tavení atd.
- Osobní hygiena, vysoušení vlasů, solária
- Univerzální sálavé vytápění, např. výkladů s ohříváním jídlem, koupelen, odsávaců par, místností nebo pro zájmovou činnost atd.



Obr. č.	C max.	D nom.
2	181	125
3	179	125
4	183	125

Typ	Měrný výkon zdroje (W)	Patice	Napětí (V)	Finální úprava baňky	Poloha svícení	Obr. č.	Typ balení/ Uspořádání balení	Počet ks v balení	Objednací kód 8711500...
IR100C PAR38	100	E27	230	Čirá	UNIVERZÁLNÍ	1	1CT / 15	15	115782 20
IR100R PAR38	100	E27	230	Červená	H45	1	1CT / 15	15	600523 20
IR150R R125	150	E27	230	Červené sklo	UNIVERZÁLNÍ	2	1CT / 10	10	126382 25
IR175C PAR38	175	E27	230	Čirá	UNIVERZÁLNÍ	1	1CT / 15	15	115799 20
IR175R PAR38	175	E27	230	Červená	H45	1	1CT / 15	15	600530 20
IR250C R125	250	E27	240	Čirá	UNIVERZÁLNÍ	3	1CT / 10	10	348326 25
IR250CH R125	250	E27	230-250	Čirá	UNIVERZÁLNÍ	3	1CT / 10	10	126498 25
IR250R R125	250	E27	230	Červené sklo	UNIVERZÁLNÍ	2	1CT / 10	10	126535 25
IR375CH R125	375	E27	230-250	Čirá	UNIVERZÁLNÍ	4	1CT / 10	10	126597 25
IR375SH R125	375	E27	230	Satinovaný, matný	UNIVERZÁLNÍ	4	1CT / 10	10	126610 25



## Úvod

### Předřadníky pro výbojky

Firma Philips vyrábí širokou řadu předřadníků pro výbojky, a to:

- elektronické předřadníky a řídicí jednotky,
- elektromagnetické předřadníky a zapalovače.

### Elektronický předřadník pro výbojky

V souladu s renomé společnosti Philips v oblasti elektronických technologií byl učiněn rychlý pokrok ve vývoji a implementaci elektronických předřadníků pro výbojky. Takovéto předřadníky jsou již k dispozici pro určité typy halogenidových a nízkotlakých sodíkových výbojek. Nabízí významné výhody, např. neblíkáající světlo, prodlouženou životnost, lepší barevnou stálost a skvělý výkon v porovnání s elektromagnetickými systémy.

Vzhledem k výhodám, které přinášejí, a jejich úspěchu na trhu, bude řada elektronických předřadníků v blízké budoucnosti dále rozšiřována o typy pro další výbojky.



### Elektromagnetický předřadník pro výbojky

Firma Philips nabízí široký výběr elektromagnetických předřadníků, z nichž všechny vyhovují příslušným normám IEC. V závislosti na konkrétním použití a na ekonomických úvahách společnost Philips dodává jednak zapouzdřené předřadníky "Heavy Duty" (pro náročný provoz), a jednak typy "Basic" - základní impregnované typy.

Tato řada mimo jiné zahrnuje tlumivky pro semiparalelní nebo sériové zapojení. A co více, pro výkony 1000 W a vyšší je dostupný kompletní sortiment vysoce kvalitních předřadníků "High Power".

### Zapalovače pro výbojky

V tomto katalogu je podrobně popsáno široké spektrum zapalovačů pro halogenidové a vysokotlaké i nízkotlaké sodíkové výbojky. Semiparalelní pulsní zapalovače Philips jsou určeny k použití v zapojení s odpovídajícími předřadníky Philips. Sériově zapojené zapalovače Philips však lze použít i s jinými typy předřadníků schválených podle CENELEC.





## Elektronické príslušenství

### HID-PrimaVision SON a CDO



#### Popis produktu:

- Kompaktní jednoduché elektronické předřadníky pro vysokotlaké sodíkové (SON) a halogenidové (CDO) výbojky

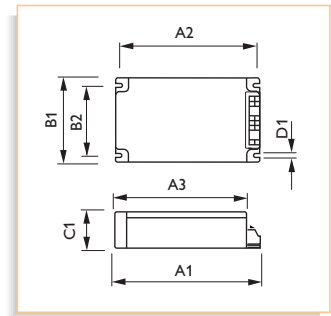
#### Funkce a přednosti:

- Výkon a životnost zdroje nezávislé na síťovém napětí 206-254 V
- Konstantní regulace příkonu po celou dobu životnosti výbojky
- Odstranění veškerého viditelného blikání
- Prodloužení životnosti výbojky až o 30%
- Automatické odpojení zdroje zamezující zacyklení zdroje na konci života

- Ochrana předřadníku a instalace před přetížením a poruchovými stavy
- Vhodné pro použití ve venkovních světlích
- Jednoduchá instalace a zapojení

#### Použití:

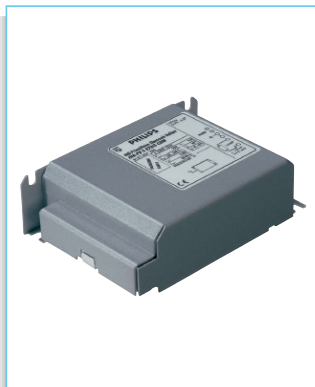
- Osvětlení silnic/tunelů
- Osvětlení obytných čtvrtí
- Vnitřní i venkovní použití, doporučené krytí venkovní svítidla > IP 23



A1	A2	A3	B1	B2	C1	D1
nom.	nom.	nom.	nom.	nom.	nom.	nom.
150.0	134.0	136.0	90.0	70.0	40.0	4.5

Typ	Síťové napětí (V)	Síťová frekvence (Hz)	ENEC certifikát	Typ balení/ Uspořádání balení	Počet ks v balení	Objednací kód 8711500...
HID-PrimaVision 100 /S SON/CDO	220-240	50/60	No	UNP / 10	10	928986 30
HID-PrimaVision 150 /S SON/CDO	220-240	50/60	No	UNP / 10	10	929006 30
HID-PrimaVision 70 /S SON/CDO	220-240	50/60	No	UNP / 10	10	930248 30

### HID-PrimaVision CDM



#### Popis produktu

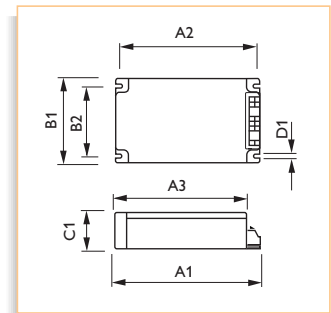
- Kompaktní lehké jednoduché elektronické předřadníky (standardní /S, pro nezávislou montáž /I nebo kompaktní verze plošného spoje /P)

#### Funkce a přednosti:

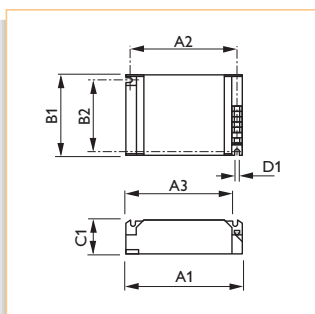
- Odstranění veškerého viditelného blikání
- Omezení barevného rozdílu světelného zdroje a počátečního rozsvícení
- Bez bzučení
- Nezávislé na napájecím napětí 206-254V
- Prodloužení životnosti světelných zdrojů MH až o 50 %, výbojek CDM až o 30 %
- Snadná instalace a zapojení, rychlosvorky

#### Použití:

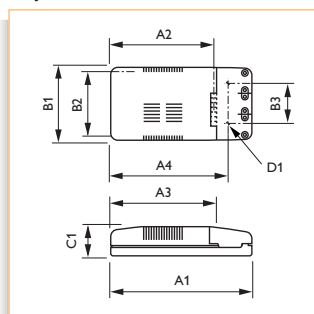
- 35 W a 70 W: Akcentní a dekorativní osvětlení, obchody, veřejně přístupné interiéry, haly a kanceláře
- Vhodné prostředí: místa s omezenou relativní vlhkostí
- 150 W: jako 35 W a 70 W pro vysoké stropy, rovněž pro divadelní/jevištní interiéry a architektonické exteriéry
- Vhodné prostředí: díky plastovému pouzdru a zalití vhodné rovněž k použití v exteriéry



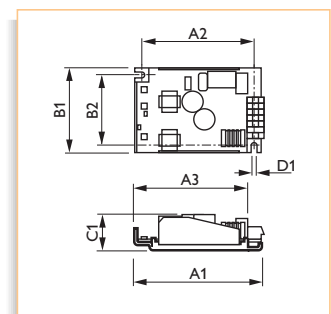
Obr. č.	A1	A2	A3	B1	B2	C1	D1
1	150.0	134.0	136.0	90.0	70.0	40.0	4.5



Obr. č.	A1	A2	A3	B1	B2	C1	D1
2	135.0	123.5	75.0	63.5	32.0	4.2	
3	135.0	123.5	123.5	75.0	63.5	32.0	4.5
4	109.0	98.5	98.5	75.0	63.5	32.0	4.5



Obr. č.	A1	A2	A3	A4	B1	B2	B3	C1	D1
5	150.0	98.5	113.5	126.5	79.5	63.5	50.0	35.0	4.5
6	175.0	123.5	138.5	151.5	79.5	63.5	50.0	35.0	4.5



Obr. č.	A1	A2	A3	B1	B2	C1	D1
7	109.0	98.5	95.0	72.5	63.5	28.0	4.5
8	134.0	123.5	120.0	72.5	63.5	32.0	4.5

Typ	Síťové napětí (V)	Síťová frekvence (Hz)	Max. počet na jistič (x)	ENEC certifikát	Obr. č.	Typ balení/ Uspořádání balení	Počet ks v balení	Objednací kód 8711500...
HID-PrimaVision 1x 150 /S MH/CDM	220-240	50/60	6	No	1	UNP / 10	10	748751 30
HID-PrimaVision Compact 1x 150 /S CDM	220-240	50/60	6	No	2	UNP / 12	12	910523 30
HID-PrimaVision Compact 1x 35 /I CDM	220-240	50/60	24	No	5	UNP / 12	12	930125 30
HID-PrimaVision Compact 1x 35 /P CDM	220-240	50/60	24	No	7	UNP / 12	12	930101 30

Více informací na následující straně



(pokračování)

Typ	Síťové napětí (V)	Síťová frekvence (Hz)	Max. počet na jistič (x)	ENEC certifikát	Obr. č.	Typ balení/ Uspořádání balení	Počet ks v balení	Objednací kód 8711500...
HID-PrimaVision Compact 2x 35 /I CDM	220-240	50/60	14	No	6	UNP / 12	12	933300 30
HID-PrimaVision Compact 2x 35 /P CDM	220-240	50/60	14	No	8	UNP / 12	12	001405 30
HID-PrimaVision Compact 2x 35 /S CDM	220-240	50/60	14	No	3	UNP / 12	12	932723 30
HID-PrimaVision Compact 1x 35 /S CDM	220-240	50/60	24	No	4	UNP / 12	12	930088 30
HID-PrimaVision Compact 1x 70 /I CDM	220-240	50/60	14	No	5	UNP / 12	12	930163 30
HID-PrimaVision Compact 1x 70 /P CDM	220-240	50/60	14	No	7	UNP / 12	12	930149 30
HID-PrimaVision Compact 1x 70 /S CDM	220-240	50/60	14	No	4	UNP / 12	12	930064 30

## HID-PrimaVision mCDM



### Popis produktu

- Miniaturní jednoduché elektronické předřadníky pro Philips Mini Master CDM-Tm 20W a 35W miniaturní výbojky s keramickým hořákem
- Vyvinuto pro optimální výkon systému se zdroji Mini Master CDM-Tm

### Funkce a přednosti:

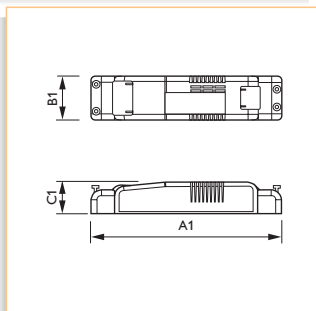
- Volba verze:
  - standardní verze (/S) s plně polykarbonátovým/ABS zapouzdřením pro nezávislý provoz

- PCB verze (/P) pro integraci do svítidla
- nebo s krytkami pro nezávislé použití (/I)
- Výhody v miniaturizaci svítidel a nižší požadavky na kabeláž díky nižšímu zapalovacímu napětí (<1.5 kV) v porovnání s vyššími wattážemi CDM výbojek (<5 kV)
- Mikroprocesorem řízená činnost

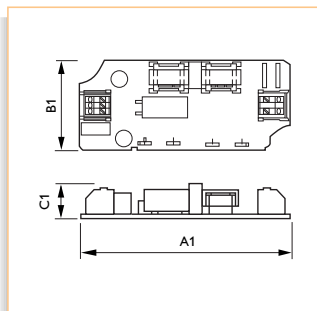
### Použití:

- Maloobchodní prostory, veřejné budovy, kanceláře, haly

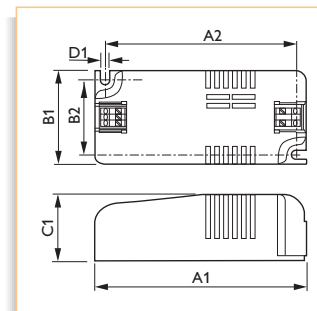
- Venkoní aplikace s limitovanou relativní vlhkostí a vibracemi
- Doporučena IP klasifikace svítidla > IP54



Obr. č. 1  
A1 190.0  
A2 154.0  
B1 43.3  
C1 30.0  
D1 4.2



Obr. č. 2  
A1 94.0  
B1 40.0  
C1 26.0



Obr. č. 3  
A1 97.3  
A2 88.0  
B1 43.3  
C1 30.0  
D1 4.2

Typ	Síťové napětí (V)	Síťová frekvence (Hz)	Max. počet na jistič (x)	ENEC certifikát	Obr. č.	Typ balení/ Uspořádání balení	Počet ks v balení	Objednací kód 8711500...
HID-PrimaVision mini 1x020/I 20 mCDM LPF	220-240	50/60	48	No	1	UNP / 12	12	909817 30
HID-PrimaVision mini 1x020/P 20 mCDM LPF	220-240	50/60		No	2	UNP / 12	12	907615 30
HID-PrimaVision mini 1x020/S 20 mCDM LPF	220-240	50/60		No	3	UNP / 12	12	536082 30

## HID-PrimaVision SDW-TG



### Popis produktu:

- Kompaktní jednodílné elektronické předřadníky určené pro zabudování do svítidla (/S) nebo nezávislou montáž (/I, /G) se světelnými zdroji SDW-TG 50W a 100W 'mini WhiteSON'

### Funkce a přednosti:

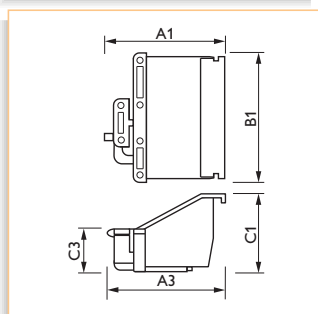
- Vylepšená stabilita barev pomocí procesoru "Colour-Control", který kompenzuje posun barev způsobený kolísáním napětí zdroje a napájecího napětí

- Nízkofrekvenční provoz (typicky 130 Hz) odstraňuje veškeré viditelné blikání světelného zdroje
- Odstranění vlivu kolísání napájecího napětí
- Možnost použít delší vodič, typicky 2 m
- Stabilnější provoz a rychlejší zapálení zdroje
- Obvody pro odpojení zdroje na konci jeho života a při přehřátí systému

- Kovová základna a PC/ABS krytí pro jednoduchou konstrukci a zapojování svítidel třídy I a II
- Příslušenství pro nezávislou montáž

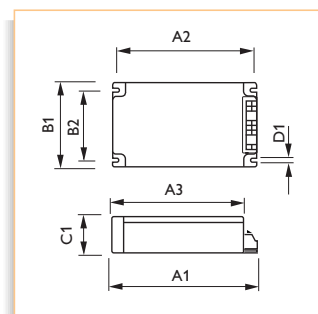
### Použití:

- Obchody, maloobchodní provozovny, kanceláře, veřejné budovy, haly
- Rovněž divadla/jeviště, architektonické exteriéry
- Vhodné k použití v interiéru i v exteriéry



Obr. A1 A3 B1 C1 C3  
č. nom. nom. nom. nom. nom.

1	40	40	62	30	16
---	----	----	----	----	----



Obr. A1 A2 A3 B1 B2 C1 D1  
č. nom. nom. nom. nom. nom. nom. nom.

2	150.0	134.0	136.0	90.0	70.0	40.0	4.5
3	150.0	134.0	136.0	90.0	70.0	38.0	4.5

Typ	Síťové napětí (V)	Síťová frekvence (Hz)	Max. počet na jistič (x)	ENEC certifikát	Obr. č.	Typ balení/ Uspořádání balení	Počet ks v balení	Objednací kód 8711500...
RELIEF					1	UNP / 10	10	539861 30
HID-PrimaVision 100 /G SDW-TG	220-240	50/60	9	No	2	UNP / 6	6	002044 30
HID-PrimaVision Compact 100 /S SDW-TG	220-240	50/60	14	Yes	3	UNP / 10	10	909084 30
HID-PrimaVision 50 /G SDW-TG	220-240	50/60	15	No	2	UNP / 6	6	002082 30
HID-PrimaVision Compact 50 /S SDW-TG	220-240	50/60	24	Yes	3	UNP / 10	10	909107 30

## HID-PrimaVision CPO



### Popis produktu

- Kompaktní jednodílný elektronický předřadník určený pro zdroj CosmoPolis White (CPO-TW)

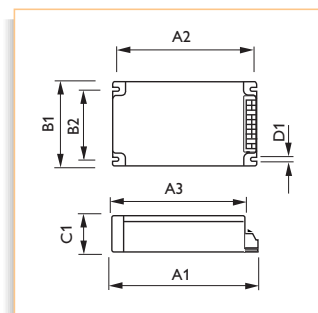
### Funkce a přednosti:

- Výkon a životnost zdroje nezáslé na napájecím napětí 206-254V
- Nízkofrekvenční elektronický předřadník pro stabilní provoz bez viditelného blikání zdroje
- Obvody zajišťující odpojení zdroje na konci života

- Kompletní ochrana předřadníku a instalace proti poruchovým stavům a konci života výbojky (zacyklení)
- Vhodné pro použití ve venkovních svítidlech
- Snadná instalace a zapojení, rychlosvorky

### Použití:

- Osvětlování ulic, vozovek a tunelů
- Osvětlování obytných čtvrtí a zkrášlování měst
- Venkovní i vnitřní aplikace, doporučené IP krytí venkovních svítidel >IP23



A1 A2 A3 B1 B2 C1 D1  
nom. nom. nom. nom. nom. nom. nom.

150.0	132.6	134.0	90.0	69.5	39.4	4.5
-------	-------	-------	------	------	------	-----

Typ	Síťové napětí (V)	Síťová frekvence (Hz)	Max. počet na jistič (x)	ENEC certifikát	Typ balení/ Uspořádání balení	Počet ks v balení	Objednací kód 8711500...
HID-PrimaVision 140 /S CPO-TW	220-240	50/60	6	Yes	UNP / 10	10	909022 30
HID-PrimaVision 60 /S CPO-TW	220-240	50/60	6	Yes	UNP / 10	10	909008 30

## HID-DynaVision SON a CDO



### Popis produktu:

- Kompaktní jednodílný elektronický stmívatelný předřadník pro zabudování do svítidla nebo nezávislou instalaci v kombinaci s vysokotlakými sodíkovými (SON) nebo halogenidovými (CDO) výbojkami

### Funkce a přednosti:

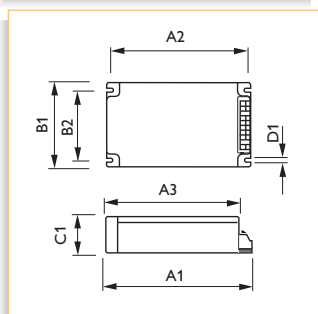
- Ovládací signál pro stmívání 1-10 V
- Výkon zdroje a životnost nezávislé napájecím napětí 206-254V

- Nízkofrekvenční elektronický stmívatelný předřadník pro stabilní provoz zdroje bez viditelného blikání, prodlužuje životnost zdroje až o 20-30%
- Stmívání SON výbojek mezi 100-35% výkonu zdroje(100-20% světelného výstupu)
- Stmívání CDO výbojek mezi 100-60% výkonu zdroje(100-50% světelného výstupu)
- Automatické odpojení zdroje zamezující zacyklení zdroje na konci života

- Ochrana předřadníku a instalace před přetížením a poruchovými stavy
- Vhodné pro použití ve venkovních svítidlech
- Jednoduchá instalace a zapojení

### Použití:

- Osvětlení silnic/tunelů
- Osvětlení obytných prostor
- Vhodné k použití v interiéru i v exteriéru, doporučené IP krytí venkovních svítidel >IP23



A1	A2	A3	B1	B2	C1	D1
nom.	nom.	nom.	nom.	nom.	nom.	nom.
150.0	134.0	136.0	90.0	70.0	40.0	4.5

Typ	Síťové napětí	Síťová frekvence	Max. počet na jistič (x)	ENEC certifikát	Typ balení/ Uspořádání balení	Počet ks v balení	Objednací kód 8711500...
	(V)	(Hz)					
HID-DynaVision 1-10V 100 /S CDO	220-240	50/60	6	No	UNP / 10	10	931320 30
HID-DynaVision 1-10V 100 /S SON	220-240	50/60	6	No	UNP / 10	10	749055 30
HID-DynaVision 1-10V 150 /S CDO	220-240	50/60	6	No	UNP / 10	10	538093 30
HID-DynaVision 1-10V 150 /S SON	220-240	50/60	6	No	UNP / 10	10	538079 30
HID-DynaVision 1-10V 70 /S CDO	220-240	50/60	6	No	UNP / 10	10	931344 30
HID-DynaVision 1-10V 70 /S SON	220-240	50/60	6	No	UNP / 10	10	927323 30





## HID-DynaVision DALI SON a CDO



### Popis produktu:

- Kompaktní jednodílné elektronické stmívatelné předřadníky pro zabudování nebo nezávislou instalaci v kombinaci s vysokotlakými sodíkovými (SON) nebo halogenidovými (CDO) výbojkami
- Digitální DALI rozhraní pro komunikaci a programování předřadníku

### Funkce a přednosti:

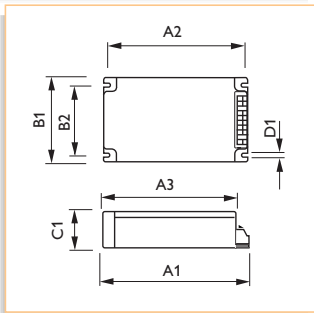
- DALI rozhraní umožňující obousměrnou komunikaci
- Výkon zdroje a životnost nezávislé na napájecím napětí 206-254V

- Nízkofrekvenční elektronický stmívatelný předřadník pro stabilní provoz zdroje bez viditelného blikání, prodlužuje životnost zdroje až o 20-30%
- Stmívání SON výbojek mezi 100-35% výkonu zdroje(100-20% světelného výstupu)
- Stmívání CDO výbojek mezi 100-60% výkonu zdroje(100-50% světelného výstupu)
- Automatické odpojení zdroje zamezující zacyklení zdroje na konci života

- Ochrana předřadníku a instalace před přetížením a poruchovými stavy
- Vhodné pro použití ve venkovních svítidlech
- Jednoduchá instalace a zapojení

### Použití:

- Osvětlení silnic/tunelů
- Osvětlení obytných prostor
- Vhodné k použití v interiéru i v exteriéru, doporučené IP krytí venkovních svítidel >IP23



A1	A2	A3	B1	B2	C1	D1
nom.	nom.	nom.	nom.	nom.	nom.	nom.
150.0	134.0	136.0	90.0	70.0	40.0	4.5

Typ	Síťové napětí (V)	Síťová frekvence (Hz)	Max. počet na jistič (x)	ENEC certifikát	Typ balení/ Uspořádání balení	Počet ks v balení	Objednací kód 8711500...
HID-DynaVision DALI 100-150 /S CDO/SON/SDW	220-240	50/60	6	No	UNP / 10	10	928733 30

## HID-EXC pro SOX výbojky



### Popis produktu:

- Jednodílný kompaktní vysokofrekvenční elektronický předřadník nízké hmotnosti

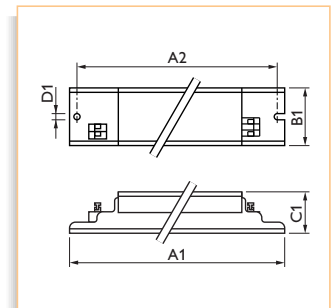
### Funkce a přednosti:

- Nahrazuje elektromagnetický předřadník, zapalovač a kondenzátor
- Poskytuje ekvivalentní světelný výstup při úspoře energie až 36 %
- Jedna vícenapěťová jednotka poskytuje konstantní světelný výstup při napájecím napětí v rozsahu přibližně 200 až 255 V

- Štíhlý profil a nízká hmotnost usnadňují konstrukci svítidel
- Jednoduché zasouvací kontakty
- Jednoduchá instalace a zapojení

### Použití:

- Vnější veřejné osvětlení: silnice, chodníky, tunely
- Vhodné prostředí: omezeno na situace s omezenou relativní vlhkostí (ve svítidlech s krytím min. IP 54)



Obr. č.	A1 nom.	A2 nom.	B1 nom.	C1 nom.	D1 nom.
1	280.0	265.0	39.0	28.0	4.2
2	335.0	325.0	39.0	28.0	4.2

Typ	Síťové napětí (V)	Síťová frekvence (Hz)	ENEC certifikát	Obr. č.	Typ balení/ Uspořádání balení	Počet ks v balení	Objednací kód 8711500...
EXC 35 SOX	220-240	50/60	Yes	1	UNP / 25	25	062383 30
EXC 36 SOX-E	220-240	50/60	Yes	1	UNP / 25	25	062406 30
EXC 55 SOX	220-240	50/60	Yes	1	UNP / 25	25	062420 30
EXC 66 SOX-E	220-240	50/60	Yes	1	UNP / 25	25	062444 30
EXC 91 SOX-E	220-240	50/60	Yes	2	UNP / 10	10	741080 30

## HID-PrimaVision CDM Xt



### Popis produktu

- Kompaktní robustní jednodílný elektronický předřadník určený pro zdroje CDM 250W

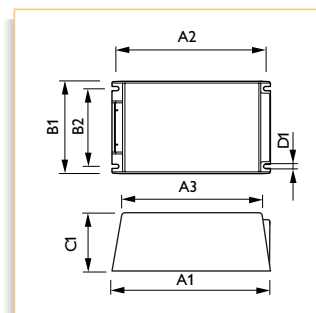
### Funkce a přednosti:

- Vhodné pro použití ve venkovních svítidlech
- Kompaktní, robustní, jednodílný elektronický předřadník
- Prodloužená životnost předřadníku
- Výkon a životnost zdroje nezáslé na napájecím napětí 206-254V
- Nízkofrekvenční elektronický předřadník pro stabilní provoz bez viditelného blikání

- Obvody zajišťující odpojení zdroje na konci života
- Kompletní ochrana předřadníku a instalace proti poruchovým stavům a konci života výbojky (zacyklení)
- Snadná instalace a zapojení, rychlosvorky

### Použití:

- Osvětlení obchodů
- Plošné osvětlení
- Vnitřní i venkovní aplikace, dopodručené IP krytí venkovních svítidel >IP23

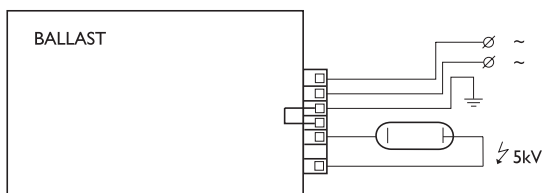


A1	A2	B1	B2	C1	D1
nom.	nom.	nom.	nom.	nom.	nom.
166.0	156.0	97.0	81.5	61.0	4.2

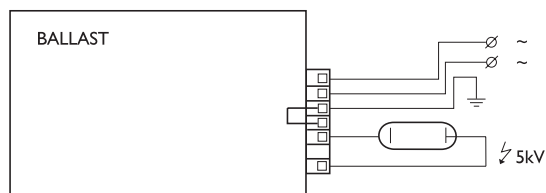
Typ	Síťové napětí (V)	Síťová frekvence (Hz)	Max. počet na jistič (x)	ENEC certifikát	Typ balení/ Uspořádání balení	Počet ks v balení	Objednací kód 8711500...
HID-PrimaVision Xtreme 250 /S CDM	220-240	50/60	9	Yes	UNP / 6	6	909572 30

# Schémata zapojení

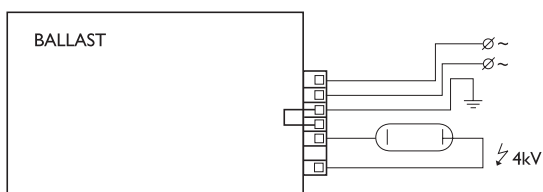
**HID-PrimaVision SON & CDO**



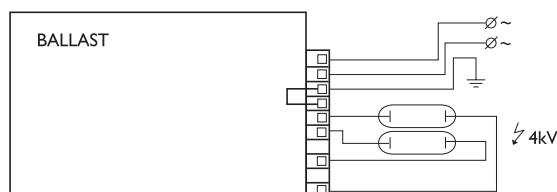
**HID-PrimaVision CDM 150 /S & /G**



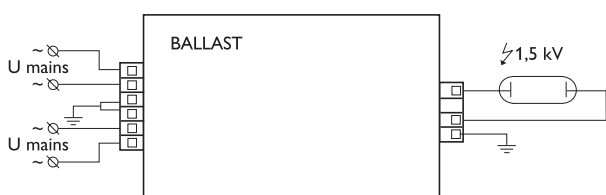
**HID-PrimaVision Compact CDM 35, 70 & 150**



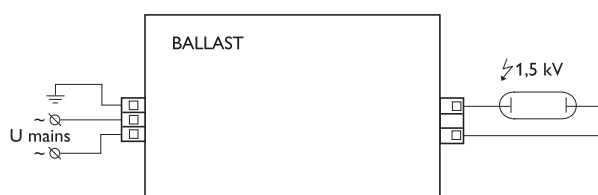
**HID-PrimaVision Compact CDM 2x35**



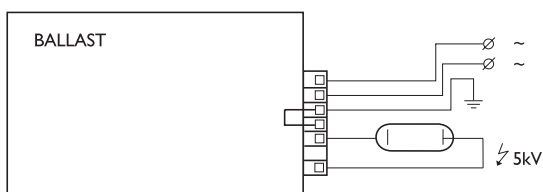
**HID-PrimaVision mCDM 1x020 /I**



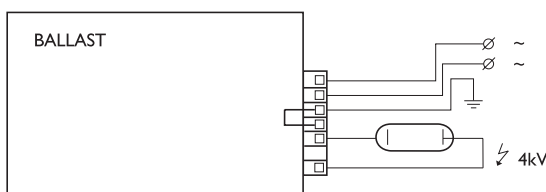
**HID-PrimaVision mCDM 1x020 /P & /S**



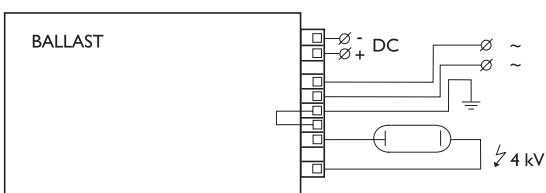
**HID-PrimaVision SDW-TG**



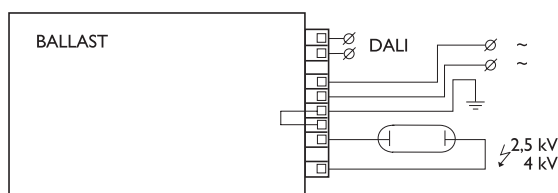
**HID-PrimaVision CPO**



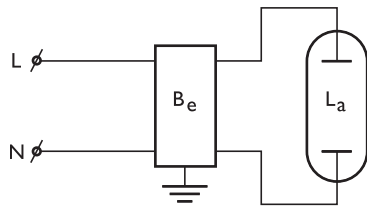
**HID-DynaVision SON & CDO**



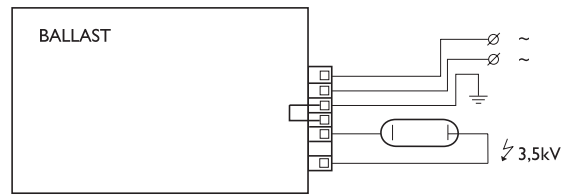
**HID-DynaVision DALI SON & CDO**



HID-EXC for SOX lamps



HID-PrimaVision CDM Xt





## Kontrolní jednotka

### Řídicí jednotka HID-CSLS pro SDW



#### Popis produktu:

- Elektronická řídicí jednotka CSLS pro kombinaci s impregnovanými (HID "BASIC") nebo zapouzdřenými (HID "Heavy Duty") elektromagnetickými předřadníky

#### Funkce a přednosti:

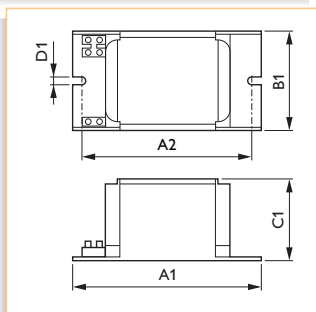
- Elektronická řídicí jednotka zajišťuje spolehlivé zapálení a stabilizuje výkon světelného zdroje v zájmu optimální funkce (minimální kolísání zbarvení)

- Předřadníky i elektronická řídicí jednotka jsou vybaveny šroubovacími svorkovnicemi
- Uzemnění zajištěno instalací (předřadníky HID "BASIC"); samostatný zemnicí konektor (HID "Heavy Duty")
- Jednoduchá instalace a zapojení

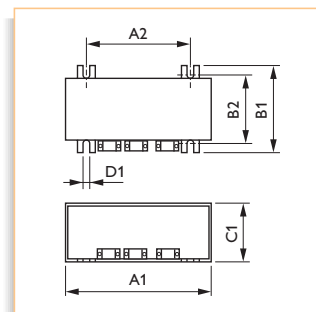
#### Použití:

- Shodné s použitím příslušných světelných zdrojů

- Vhodné prostředí:
  - CSLS + HID "BASIC": použití omezeno na zabudovanou montáž za normálních podmínek
  - CSLS + HID "Heavy Duty": určeno pro svítidla ve zvýšené vlhkosti (bez skapávající vody)



Obr. č.	A1	A2	B1	C1	D1
1	118.0	94.0	61.0	52.0	6.2

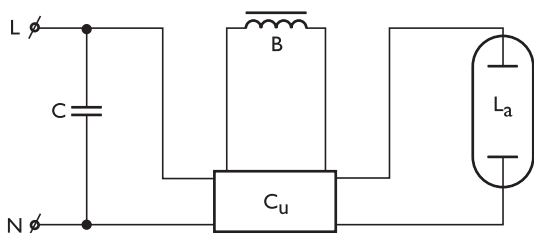


Obr. č.	A1	A2	B1	B2	C1	D1
2	98.0	70.0	58.5	46.0	39.5	4.5

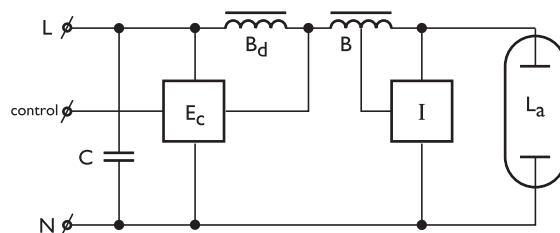
Typ	Síťové napětí (V)	Síťová frekvence (Hz)	ENEC certifikát	Obr. č.	Typ balení/ Uspořádání balení	Počet ks v balení	Objednací kód 8711500...
BSL 100 L202	230	50	Yes	1	UNP / 6	6	919861 30
CSLS 100	220-240	50/60		2	UNP / 18	18	908704 30
BSL 35 L307	230/240	50	Yes	1	UNP / 6	6	919052 30
CSLS 35	220-240	50/60		2	UNP / 18	18	911124 30
BSL 50 L202	230	50	Yes	1	UNP / 6	6	920294 30
CSLS 50	220-240	50/60		2	UNP / 18	18	908087 30

# Schémata zapojení

**HID-CSLS Control system for SDW**

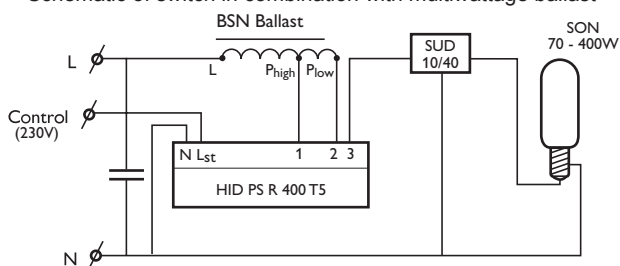


**HID-Regulator BSD**



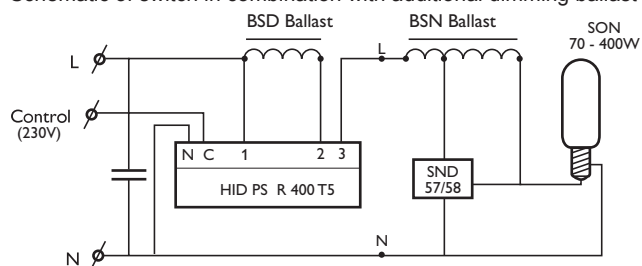
**HID Power Switch PS 400**

Schematic of switch in combination with multiwattage ballast



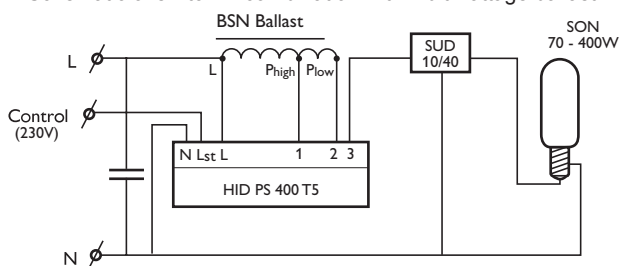
**HID Power Switch PS 400**

Schematic of switch in combination with additional dimming ballast



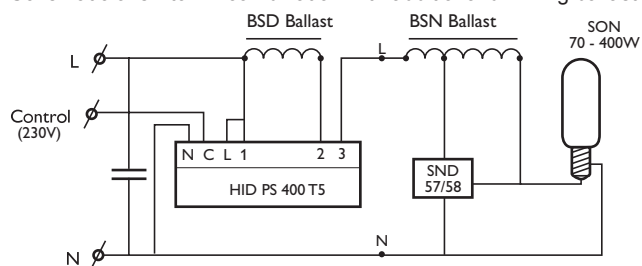
**HID Power Switch PS R 400**

Schematic of switch in combination with multiwattage ballast

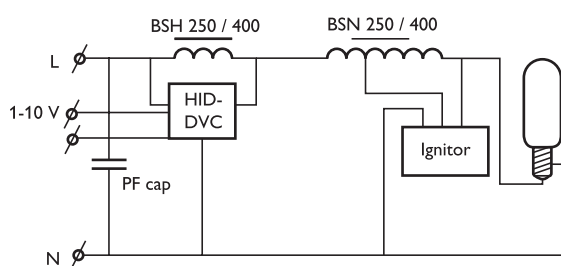


**HID Power Switch PS R 400**

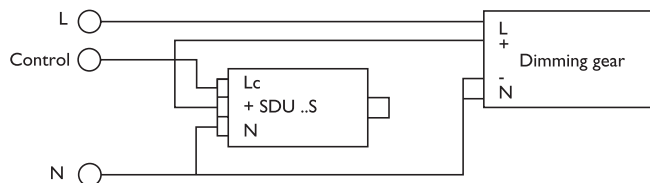
Schematic of switch in combination with additional dimming ballast



**HID-DynaVision Control SON**

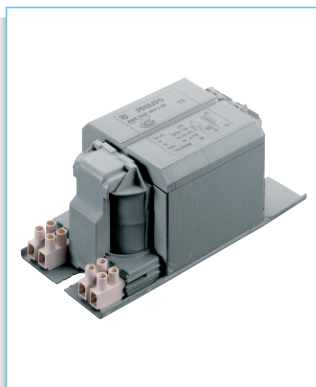


**HID-SDU for regulating systems**



## Elektromagnetické příslušenství

### HID-Basic BSN/BMH (semiparalelní)



#### Popis produktu:

- Impregnované elektromagnetické předřadníky k použití v kombinaci s vnějším semiparalelním zapalovačem a výbojkami CDM, CDO, MH, HPI (Plus) a SON

#### Funkce a přednosti:

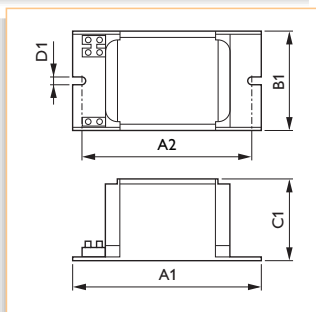
- Všechny předřadníky jsou vybaveny tepelným odpojovačem jako ochrana proti specifickému chování výbojek na konci života

- Předřadníky po jiná napájecí napětí/kmitočty na objednávku
- Díky ortocyklickému navíjení malé rozměry, nízká hmotnost a minimální ztráty
- Standardně vybaveny šroubovacími svorkovnicemi; zasouvací kontakty na objednávku
- Uzemnění při montáži

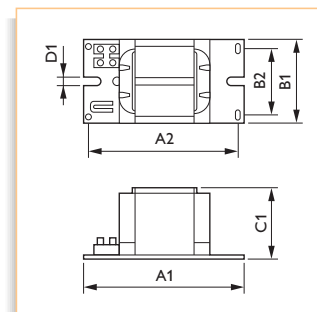
- Jednoduchá instalace a zapojení
- Předřadník lze rovněž použít v kombinaci se sériovým (superpozičním) zapalovačem

#### Použití:

- Shodné s použitím příslušných světelných zdrojů
- Vhodné prostředí: omezen na zabudované montáže v místech s omezenou relativní vlhkostí



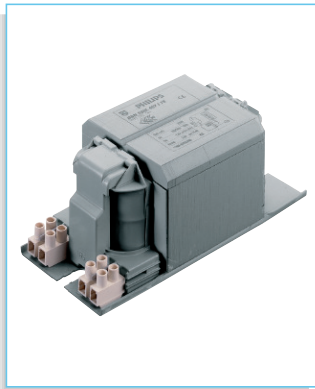
Obr.	A1	A2	B1	C1	D1
č.	nom.	nom.	nom.	nom.	nom.
1	123.0	98.0	61.0	52.0	6.2
2	126.0	105.0	76.0	65.0	6.2
3	134.0	113.0	76.0	65.0	6.2
4	151.0	130.0	76.0	65.0	6.2
5	160.0	139.0	76.0	65.0	6.2
6	118.0	94.0	61.0	52.0	6.2



Obr.	A1	A2	B1	B2	C1	D1
č.	nom.	nom.	nom.	nom.	nom.	nom.
7	166.0	145.0	97.0	78.5	83.0	6.5

Typ	Síťové napětí (V)	Síťová frekvence (Hz)	ENEC certifikát	Obr. č.	Typ balení/Uspořádání balení	Počet ks v balení	Objednací kód 8711500...
BSN 100 L302-I	230	50	Yes	1	UNP / 6BOX	6	739865 31
BSN 100 L302-ITS	230	50	Yes	1	UNP / 6	6	535184 30
BSN 100 L427-ITS	230/240	50	Yes	1	UNP / 648	648	749611 40
BSN 150 L302-I	230	50	Yes	2	UNP / 6	6	739063 30
BSN 150 L407-ITS	230/240	50	Yes	3	UNP / 6	6	739087 30
BSN 250 L302-I	230	50	Yes	4	UNP / 6	6	739148 30
BSN 250 L302-ITS	230	50	Yes	5	UNP / 6	6	063045 30
BMH 35 L302-ITS	230	50	Yes	6	UNP / 6	6	739766 30
BSN 400 L302-I	230	50	Yes	7	UNP / 2	2	746221 30
BSN 400 L407-ITS	230/240	50	Yes	7	UNP / 2	2	538635 30
BSN 50 L407-I	230/240	50	Yes	6	UNP / 6	6	918994 30
BSN 50 L407-ITS	230/240	50	Yes	6	UNP / 6	6	536129 30
BSN 600 L302-I	230	50	Yes	7	UNP / 2	2	744333 30
BSN 600 L302-ITS	230	50	Yes	7	UNP / 2	2	538208 30
BMH 70 L302-ITS	230	50	Yes	6	UNP / 6BOX	6	739704 31
BSN 70 L302-I	230	50	Yes	6	UNP / 6BOX	6	920195 31
BSN 70 L407-ITS	230/240	50	Yes	6	UNP / 6	6	535832 30

## HID-Basic BSN/BMH (sériové)



### Popis produktu:

- Impregnované elektromagnetické předřadníky k použití v kombinaci s externím sériovým (superpozičním) zapalovačem a výbojkami CDO, MH, HPI (Plus) a SON (výbojky SON-I nepotřebují zapalovač)

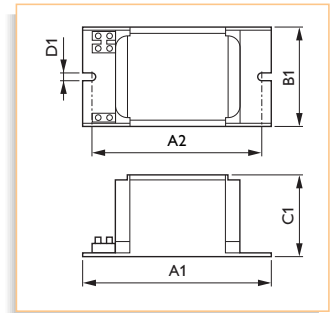
### Funkce a přednosti:

- Zesílená izolace pro svítidla třídy II
- Všechny předřadníky jsou vybaveny tepelným odpojovačem jako ochrana proti specifickému chování výbojek na konci života
- Předřadníky po jiná napájecí napětí/kmitočty na objednávku

- Díky ortocyklickému navíjení malé rozměry, nízká hmotnost a minimální ztráty
- Standardně vybaveny šroubovacími svorkovnicemi; zasouvací kontakty na objednávku
- Uzemnění při montáži
- Jednoduchá instalace a zapojení

### Použití:

- Shodné s použitím příslušných světelných zdrojů
- Vhodné prostředí: omezen na zabudované montáže v místech s omezenou relativní vlhkostí



Obr. č.	A1 nom.	A2 nom.	B1 nom.	C1 nom.	D1 nom.
1	123.0	98.0	61.0	52.0	6.2
2	134.0	113.0	76.0	65.0	6.2
3	160.0	139.0	76.0	65.0	6.2
4	118.0	94.0	61.0	52.0	6.2

Typ	Síťové napětí (V)	Síťová frekvence (Hz)	ENEC certifikát	Obr. č.	Typ balení/ Uspořádání balení	Počet ks v balení	Objednací kód 8711500...
BSN 100 L307-TS-R	230/240	50	Yes	1	UNP / 6	6	736222 30
BSN 150 L307-TS-R	230/240	50	Yes	2	UNP / 6	6	736260 30
BSN 250 L307-TS-R	230/240	50	Yes	3	UNP / 6	6	736307 30
BSN 70 L307-TS-R	230/240	50	Yes	4	UNP / 6	6	736147 30

## HID-HeavyDuty BSN (semiparalelní)



### Popis produktu:

- Zapouzdřené elektromagnetické předřadníky k použití v kombinaci s externím semiparalelním zapalovačem a výbojkami CDM, CDO, MH, HPI (Plus) a SON (výbojky SON-I nepotřebují zapalovač)

### Funkce a přednosti:

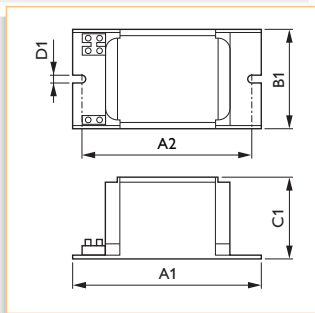
- Mimořádná životnost (10-15 let)
- Excelentní odolnost proti chemické agresivitě, zvýšené vlhkosti a dalším enviromentálním zátěžím

- Všechny předřadníky jsou vybaveny tepelným odpojovačem jako ochrana proti specifickému chování výbojek na konci života
- Předřadníky po jiná napájecí napětí/kmitočty na objednávku
- Díky ortocyklickému navíjení malé rozměry, nízká hmotnost a minimální ztráty
- Standardně vybaveny šroubovacími svorkovnicemi
- Samostatná zemnicí svorka

- Jednoduchá instalace a zapojení
- Předřadník lze rovněž použít v kombinaci se sériovým (superpozičním) zapalovačem

### Použití:

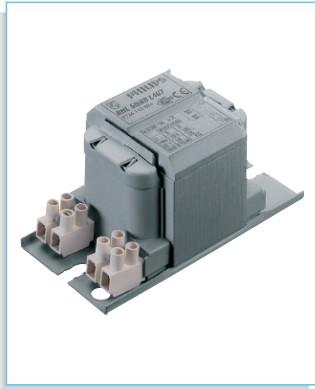
- Shodné s použitím příslušných světelných zdrojů
- Vhodné prostředí: používejte v osvětleních za normální vlhkosti (bez skapávání vody)



Obr. č.	A1 nom.	A2 nom.	B1 nom.	C1 nom.	D1 nom.
1	123.0	108.0	65.0	53.0	6.2
2	126.0	107.5	81.0	66.0	6.2
3	151.0	132.5	81.0	66.0	6.2
4	166.0	147.5	102.0	84.0	6.2
5	118.0	103.0	65.0	53.0	6.2

Typ	Síťové napětí (V)	Síťová frekvence (Hz)	ENEC certifikát	Obr. č.	Typ balení/Uspořádání balení	Počet ks v balení	Objednací kód 8711500...
HID-HeavyDuty BSN 100 L33	230	50	Yes	1	UNP / 6BOX	6	919823 31
HID-HeavyDuty BSN 150 L33	230	50	Yes	2	UNP / 6	6	919953 30
HID-HeavyDuty BSN 250 L33	230	50	Yes	3	UNP / 6	6	919762 30
HID-HeavyDuty BSN 400 L33	230	50	Yes	4	UNP / 4	4	919748 30
HID-HeavyDuty BSN 50 L33	230	50	Yes	5	UNP / 6BOX	6	920249 31
HID-HeavyDuty BSN 70 L33	230	50	Yes	5	UNP / 6BOX	6	920096 31

## HID-Basic BHL (HPL/HPI)



### Popis produktu:

- Impregnované elektromagnetické předřadníky pro HPL a HPI (Plus) světelné zdroje

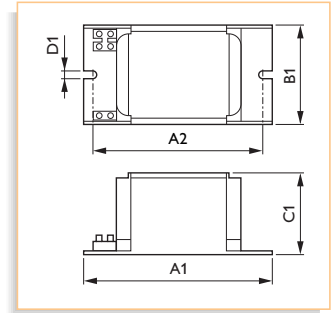
### Funkce a přednosti:

- Díky ortocyklickému navíjení malé rozměry, nízká hmotnost a minimální ztráty
- Předřadníky po jiná napájecí napětí/kmitočty na objednávku
- Standardně vybaveny šroubovacími svorkovnicemi; zasouvací kontakty na objednávku

- Termo odpojovač (TS) pro maximální bezpečnost
- Uzemnění montáží
- Jednoduchá instalace a zapojení

### Použití:

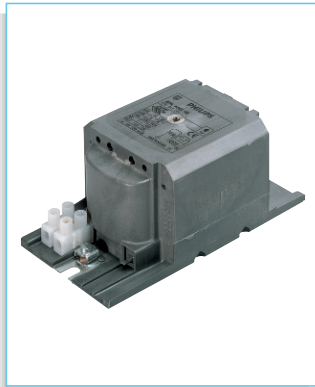
- Shodné s použitím příslušných světelných zdrojů
- Vhodné prostředí: omezen na zabudované montáže v místech s omezenou relativní vlhkostí



Obr. č.	A1 nom.	A2 nom.	B1 nom.	C1 nom.	D1 nom.
1	118.0	94.0	61.0	52.0	6.2
2	126.0	105.0	76.0	65.0	6.2
3	151.0	130.0	76.0	65.0	6.2

Typ	Síťové napětí (V)	Síťová frekvence (Hz)	ENEC certifikát	Obr. č.	Typ balení/Uspořádání balení	Počet ks v balení	Objednací kód 8711500...
BHL 125 L202	230	50	Yes	1	UNP / 6BOX	6	919434 31
BHL 250 L202	230	50	Yes	2	UNP / 6	6	738165 30
BHL 400 L202	230	50	Yes	3	UNP / 6	6	739209 30
BHL 50 L307	230/240	50	Yes	1	UNP / 6	6	919076 30
BHL 80 L202	230	50	Yes	1	UNP / 6	6	945433 30

## HID-HeavyDuty BHL (HPL/HPI)



### Popis produktu:

- Zapouzdrěné elektromagnetické předřadníky pro HPL a HPI (Plus) výbojky

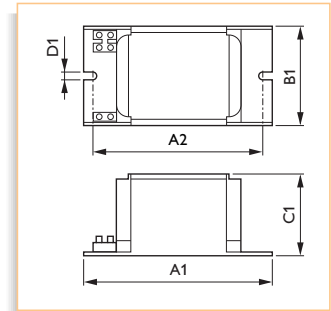
### Funkce a přednosti:

- Mimořádná životnost (10-15 let)
- Excelentní odolnost proti chemické agresivitě, zvýšené vlhkosti a dalším environmentálním zátěžím
- Díky ortocyklickému navíjení malé rozměry, nízká hmotnost a minimální ztráty
- Předřadníky po jiná napájecí napětí/kmitočty na objednávku

- Standardně vybaveny šroubovacími svorkovnicemi
- Samostatný zemnicí konektor (HID "Heavy Duty")
- Jednoduchá instalace a zapojení

### Použití:

- Shodné s použitím příslušných světelných zdrojů
- Vhodné prostředí: použijte v osvětleních za normální vlhkosti (bez skapávání vody)



Obr. č.	A1 nom.	A2 nom.	B1 nom.	C1 nom.	D1 nom.
1	118.0	103.0	65.0	53.0	6.2
2	126.0	107.5	81.0	66.0	6.2
3	151.0	132.5	81.0	66.0	6.2

Typ	Síťové napětí (V)	Síťová frekvence (Hz)	ENEC certifikát	Obr. č.	Typ balení/Uspořádání balení	Počet ks v balení	Objednací kód 8711500...
HID-HeavyDuty BHL 125 L40	230	50	Yes	1	UNP / 6BOX	6	915146 31
HID-HeavyDuty BHL 250 L40	230	50	Yes	2	UNP / 6	6	919502 30
HID-HeavyDuty BHL 400 L40	230	50	Yes	3	UNP / 6	6	919533 30
HID-HeavyDuty BHL 50 L40	230	50	Yes	1	UNP / 6BOX	6	919274 31
HID-HeavyDuty BHL 80 L40	230	50	Yes	1	UNP / 6BOX	6	919359 31

## HID-HighPower MH, HPI, HPL, SON



### Popis produktu:

- Zapouzdřené předřadníky určené k použití se světelnými zdroji SON (T) (Plus), HPL, HPI a MH se jmenovitým výkonem 1000 W a více

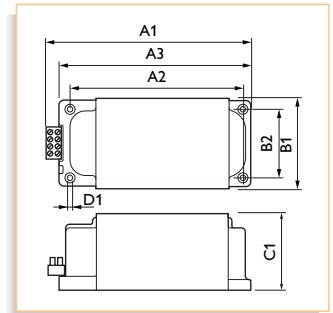
### Funkce a přednosti:

- Třída I (tj. včetně uzemnění)
- Díky ortocyklickému navíjení malé rozměry, nízká hmotnost a minimální ztráty (typicky 5 % příkonu)
- Jednofázové (220-230-240 V) a třífázové (380-400-415 V) modely

- Předřadníky po jiná napájecí napětí/kmitočty na objednávku
- Standardně vybaveny šroubovacími svorkovnicemi
- Polyuretanové pouzdro výtečně ochraňuje před vnikáním vody
- Úzký profil je ideální pro montáž do sloupů

### Použití:

- Plošné nasvětlování velkých budov, fasád a památek
- Osvětlování sportovišť, stadionů a arén
- Osvětlení přístavů, průmyslových komplexů



Obr. č.	A1 nom.	A2 nom.	A3 nom.	B1 nom.	B2 nom.	C1 nom.	D1 nom.
1	207.0	172.0	196.0	117.0	88.0	102.0	6.5
2	257.0	222.0	246.0	117.0	88.0	102.0	6.5
3	317.0	282.0	306.0	117.0	88.0	102.0	6.5

Typ	Síťové napětí (V)	Síťová frekvence (Hz)	ENEC certifikát	Obr. č.	Typ balení/ Uspořádání balení	Počet ks v balení	Objednací kód 8711500...
HID-HighPower BHL 1000 L78	230/240	50	Yes	1	UNP / 1	1	062376 00
HID-HighPower BSN 1000 L78	230/240	50	Yes	2	UNP / 1	1	062369 00
HID-HighPower BHD 2000 L76	380-415	50	Yes	3	UNP / 1	1	742766 00
HID-HighPower BHL 2000 L50	380/400	50	Yes	2	UNP / 1	1	062291 00
HID-HighPower BHL 2000 L76	380-415	50	Yes	3	UNP / 1	1	063847 00
HID-HighPower BHL 2000 L78	230/240	50	Yes	3	UNP / 1	1	063854 00
HID-HighPower BMH 2000 L76	380-415	50	Yes	3	UNP / 1	1	060129 00

## HID-Constant wattage BSX (SOX)



### Popis produktu:

- Elektromagnetické (izolované) předřadníky k použití v kombinaci s výbojkami SOX, SOX-E a vnějším zapalovačem

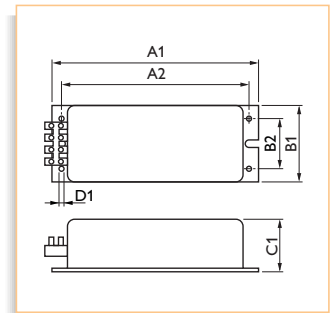
### Funkce a přednosti:

- Díky ortocyklickému navíjení malé rozměry, nízká hmotnost a minimální ztráty
- V instalaci vyžadován seriový kondenzátor

- Vybaveny šroubovacími svorkovnicemi
- Jednoduchá instalace a zapojení

### Použití:

- Shodné s použitím příslušných světelných zdrojů
- Vhodné prostředí: omezen na zabudované montáže v místech s omezenou relativní vlhkostí

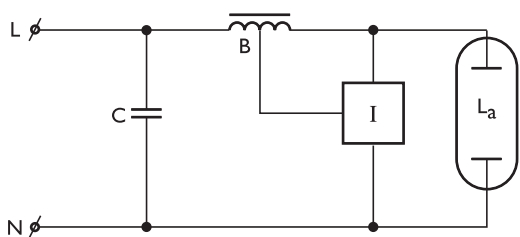


A1 nom.	A2 nom.	B1 nom.	B2 nom.	C1 nom.	D1 nom.
149.0	135.0	80.0	42.0	67.0	4.2

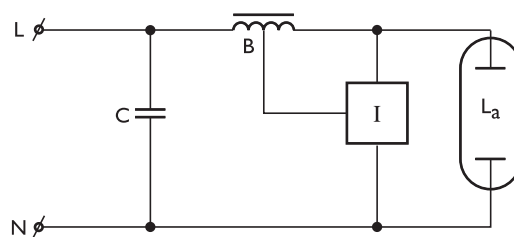
Typ	Síťové napětí (V)	Síťová frekvence (Hz)	ENEC certifikát	Typ balení/ Uspořádání balení	Počet ks v balení	Objednací kód 8711500...
BSX 135 H96	230-240	50	Yes	UNP / 8	8	920072 99

# Schémata zapojení

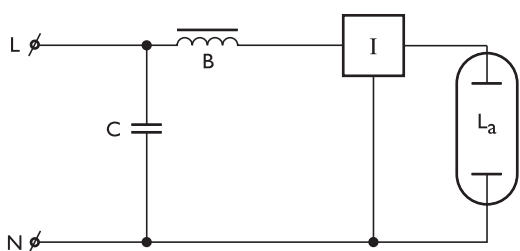
**HID-Basic BSN/BMH semi-parallel ignitor**



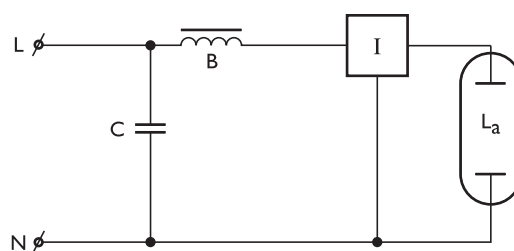
**HID-Basic BSN/BMH series ignitor 35 L307-TS**



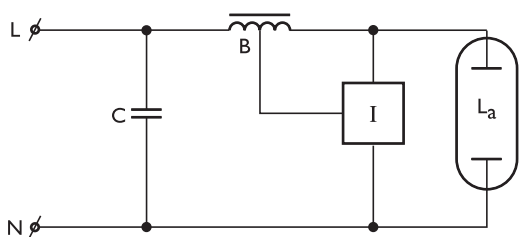
**HID-Basic BSN/BMH series ignitor 50 - 250**



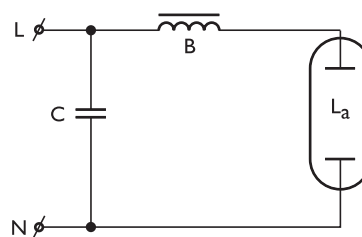
**HID-Basic Multi-Wattage series ignitor**



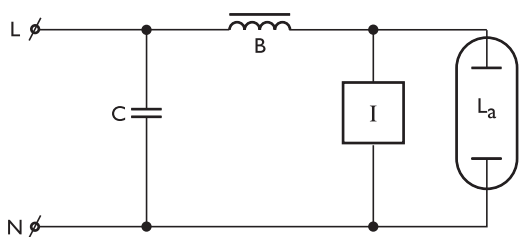
**HID-HeavyDuty BSN semi-parallel ignitor**



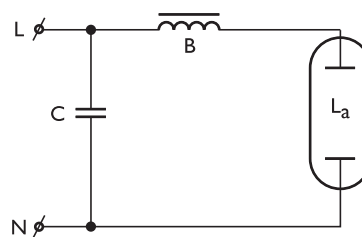
**HID-Basic BHL (HPL/HPI)**



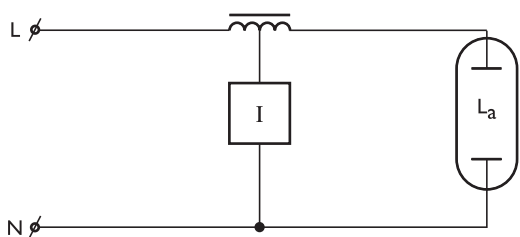
**HID-Basic BHL (HPL/HPI) 250 - 400**



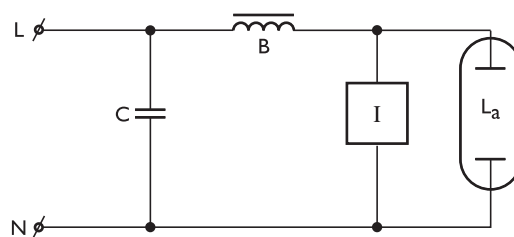
**HID-HeavyDuty BHL (HPL/HPI)**



**HID-HighPower BHL 1000 L02, L43 & L78**

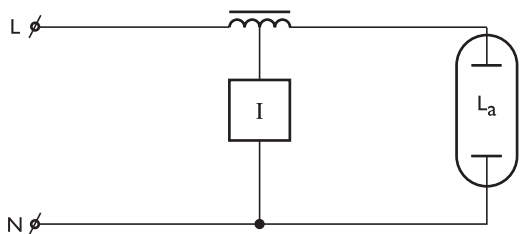


**HID-HighPower BHL 2000 L50 & L76**

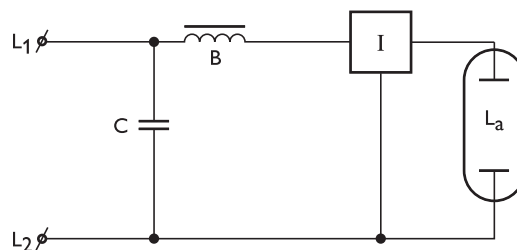




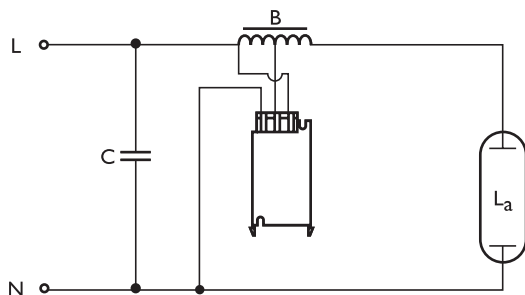
HID-HighPower BHL 2000 L78



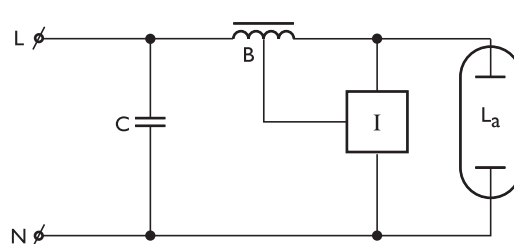
HID-HighPower BHD L76 & L77 & BMH 2000 L76



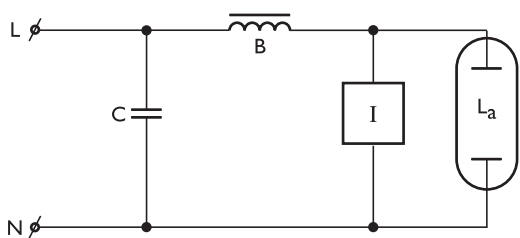
HID-HighPower BSN & BMH 1800



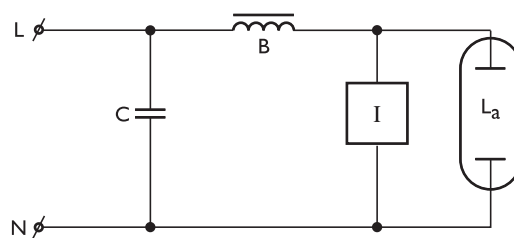
HID-HighPower BSN & BMH 1800



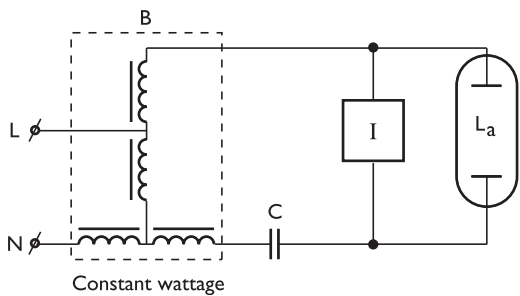
HID-Basic ballast BSX (SOX)



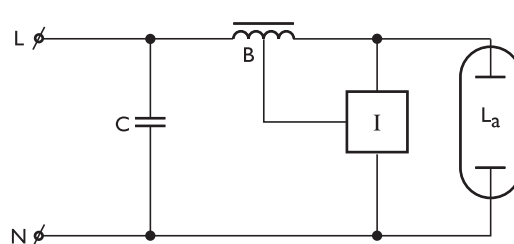
HID-HeavyDuty BSX (SOX)



HID-Constant wattage BSX (SOX)



HID-gear BHA (HPA)



## Zapalovače

### Zapalovače pro výbojky



#### Popis produktu:

- Elektronické zapalovače pro výbojky

#### Funkce a přednosti:

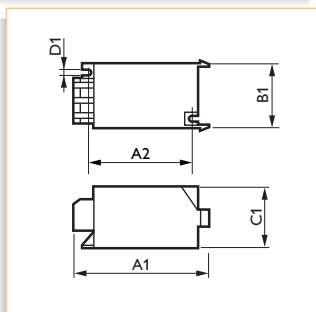
- K dispozici je semiparalelní (impulzní) a sériová (superponované impulzy) verze
- Zapalovače zajišťují spolehlivé a hladké zapálení zdroje

- Zapalovače jsou standardně vybaveny šroubovacími svorkovnicemi
- Digitální zapalovače pro nejvyšší spolehlivost
- Verze T5 a T15 obsahují časovač pro odpojení zapalovače po uplynutí 5ti či 15ti minut jako ochrana před přetížením systému vlivem zacyklení starých výbojek

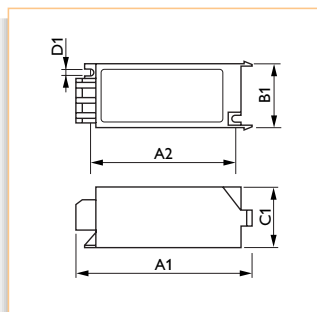
- Malé rozměry a nízká hmotnost
- Rychlou instalaci zajišťuje upevnění jediným šroubem, nasouvací nebo čepové upevnění

#### Použití:

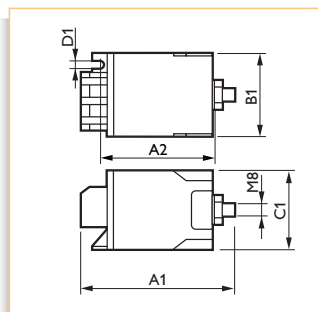
- Shodné s použitím příslušných výbojek a elektromagnetických předřadníků



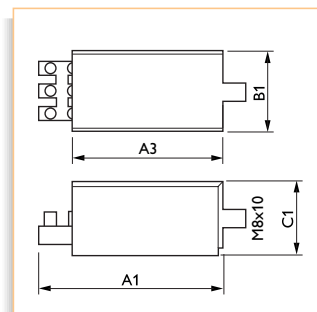
Obr.	A1	A2	B1	C1	D1
č.	nom.	nom.	nom.	nom.	nom.
1	84.5	65.0	41.0	38.0	4.3
2	84.5	65.0	41.5	38.5	4.3



Obr.	A1	A2	B1	C1	D1
č.	nom.	nom.	nom.	nom.	nom.
3	114.5	95.0	41.0	38.0	4.3



Obr.	A1	A2	B1	C1	D1
č.	nom.	nom.	nom.	nom.	nom.
4	89.0	70.0	41.0	38.0	4.3

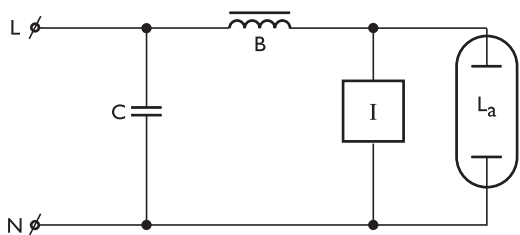


Obr.	A1	A3	B1	C1
č.	nom.	nom.	nom.	nom.
5	88.0	72.0	36.0	32.0

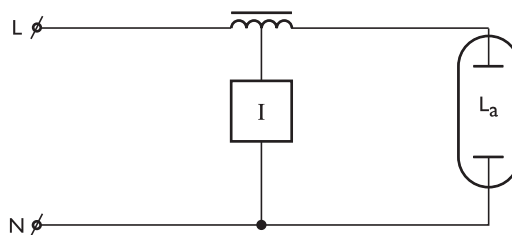
Typ	Síťové napětí (V)	Síťová frekvence (Hz)	ENEC certifikát	Obr. č.	Typ balení/ Uspořádání balení	Počet ks v balení	Objednací kód 8711500...
SI 51	220-240	50/60	Yes	1	UNP / 48	48	915535 30
SI 52	220-240	50/60	Yes	1	UNP / 48	48	915542 30
SI 54	360-415	50/60	Yes	3	UNP / 20	20	915481 30
SN 57	220-240	50/60	Yes	1	UNP / 48	48	915559 30
SN 57-S	220-240	50/60	Yes	4	UNP / 20	20	060525 30
SN 58	220-240	50/60	Yes	1	UNP / 48	48	915566 30
SN 58-S	220-240	50/60	Yes	4	UNP / 20	20	741752 30
SN 59	220-240	50/60	Yes	3	UNP / 20	20	915573 30
SND 57	220-240	50/60	Yes	2	UNP / 48	48	930668 30
SND 58	220-240	50/60	Yes	2	UNP / 48	48	930682 30
SN 57T15	220-240	50/60	Yes	1	UNP / 48	48	744692 30
SN 57T5	220-240	50/60	Yes	1	UNP / 48	48	743152 30
SN 57T5-S	220-240	50/60	Yes	4	UNP / 20	20	745996 30
SN 58T15	220-240	50/60	Yes	1	UNP / 48	48	743176 30
SN 58T15-S	220-240	50/60	Yes	4	UNP / 20	20	745934 30
SN 58T5	220-240	50/60	Yes	1	UNP / 48	48	742995 30
SN 61	220-240	50/60	Yes	3	UNP / 20	20	916396 30
SU 10-S	220-240	50/60	Yes	5	UNP / 30	30	537836 30
SU 40-S	220-240	50/60	Yes	5	UNP / 30	30	537911 30
SX 74	220-240	50/60	Yes	3	UNP / 20	20	915696 30

# Schémata zapojení

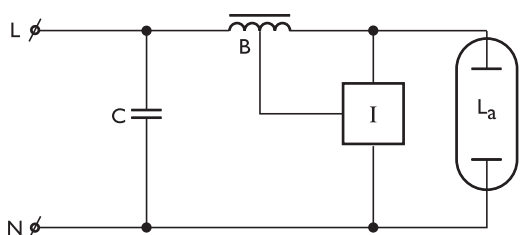
HID-Ignitors SI 51, SI54 & SX26



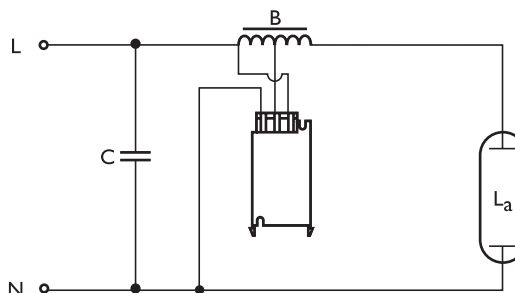
HID-Ignitors SI 52



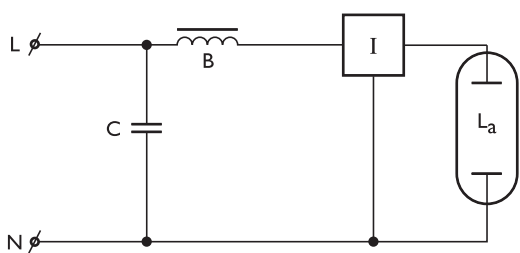
HID-Ignitors SN & SND



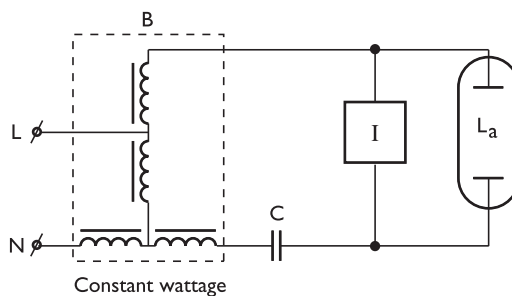
HID-Ignitors SN 61



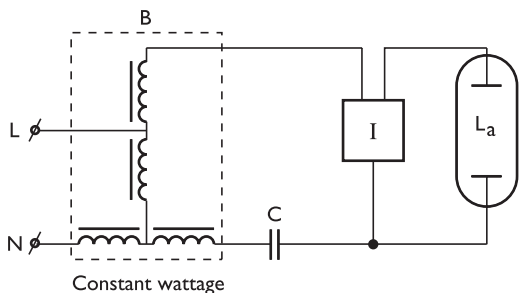
HID-Ignitors SUD



HID-Ignitors SX 70, SX71 & SX76



HID-Ignitors SX 73 & SX131



## Úvod

### Příslušenství pro zářivky

Philips vyvíjí a vyrábí zářivkové světelné zdroje a odpovídající příslušenství již více než sedmdesát let, což reprezentuje jedinečné zkušenosti a znalosti. Původně jsme se zaměřovali na příslušenství k lineárním zářivkám TL. Tím, jak se svět stále více zabývá ekonomickým provozem a hledáním alternativ k běžným žárovkám, řada dostupných světelných zdrojů se rozrůstala až ke stavu dnešních dní - trubice TL5 (nový světový standard), trubice TL-D (stále velice populární) a samozřejmě i oblíbené kompaktní zářivky PL, z kterých zmíníme velice efektivní PL-L a univerzální PL-T a PL-C. Nejen pro tyto světelné zdroje Philips vyvíjí a vyrábí řídicí elektroniku navrženou pro maximální bezpečost a optimální výkon.

### Elektronické příslušenství

První elektronický předřadník vyrobil Philips již v ranných 80. letech. Bezpochyb nabídl celou řadu významných výhod oproti tradičním elektromagnetickým tlumivkám:

- předřadník je kompaktní, relativně jednoduchý k použití, vyžaduje jednodušší zapojení a použití méně komponentů,
- nabízí zajímavé úspory nákladů jako je nižší spotřeba energie o cca. 25%, prodloužení životnosti zdroje o cca. 50% a snížení nákladů na údržbu,
- zvyšuje celkový světelný komfort v několika směrech: neobjevuje se žádné mihotání světla (stroboskopický efekt), automaticky se vypne na konci života zdroje a v neposlední řadě zajišťuje bezpečný a okamžitý zápal

- nabízí flexibilitu - pomocí stmívání vám umožní přizpůsobit intenzitu osvětlení podle osobních preferencí a současně úsporu energie
- zvyšuje bezpečnost pomocí detekce přepětí a současně díky výrazně nižší provozní teplotě oproti elektromagnetické tlumivce.

Některé zářivkové zdroje jako TL5 nebo vysokopříkonové PL-L pracují pouze s elektronickým příslušenstvím. Další typy vzhledem k trendu směrem k vyšší efektivitě a komfortu budou následovat. Navíc rozlišujeme 3 základní řady podle aplikace: HF-BASIC pro instalace s méně frekventovaným spínáním, HF-PERFORMER pro místa s náročným provozem nebo HF-REGULATOR pro stmívání.

### Elektromagnetické příslušenství

Tyto výrobky reprezentují více méně tradiční měděné tlumivky, ve kterých představuje Philips již desetiletí světovou špičku.

Příslušenství se skládá z tlumivky, startéru a kondenzátoru. Nabízíme různé verze ať už s doutnavkovým nebo elektronickým startérem a se standardní nebo nízkoztrátovou tlumivkou.

V sortimentu naleznete příslušenství pro všechny lineární zářivky TL a TL-D a pro kompaktní zářivky PL.



## Elektronické příslušenství HF-REGULATOR II Touch&DALI pro TL5



### Popis produktu:

- Plochý lehký vysokofrekvenční elektronický stmívatelný předřadník používající DALI rozhraní (Digital Addressable Lighting Interface) nebo stmívání pomocí tlačítka (Touch and Dim) pro TL5 lineární zářivky

### Funkce a přednosti:

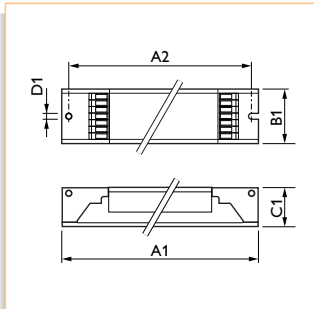
- Regulace zdroje od 1% do 100%
- Ploché provedení předřadníku, výška 21 mm
- Digitální řídicí rozhraní podle průmyslových standardů DALI (Digital Addressable Lighting Interface) kombinované se stmíváním pomocí tlačítka (Touch and Dim)
- Prodloužená možná délka vodičů ke zdroji díky kompenzaci parazitní kapacity (až 2m dlouhé vodiče ke zdroji)
- Ochrana předřadníku proti přepětí v síti a nesprávnému zapojení a použití zdroje
- Bez stroboskopického efektu

- Zapálení zdroje na 1% (DALI 1%..100% za 250 ms, ze 100%..1% za 100ms)
- Obvod pro automatické odpojení zdroje v případě jeho poruchy se aktivuje do 5 sekund (bezpečně zastavení), automatické resetování po výměně zdroje
- Osazeno svorkami WAGO 251 vhodnými pro automatické drátovací stroje
- Až 75% úspora energie při použití automatického řízení světelného systému (např. Philips Actilume - inteligentní systém řízení osvětlení předurčený pro zabudování do svítidel)
- Rychlý programovaný zápal: 0,5 s, bez blikání, teplý start zajišťující předeřátí elektrod, zapínání a vypínání zdroje neovlivňuje jeho životnost
- Nízká spotřeba (0,35W) v pohotovostním režimu díky nové technologii Philips EII

- Systém chytrého napájení zajišťující konstantní světelný výstup nezávislý na kvalitě napájecího napětí
- EII-dim technologie - vyhrazený obvod pro nezávislé řízení elektrod zajišťující:
  - neovlivňování životnosti zdroje jeho stmíváním
  - stabilní hoření zdroje v každé stmívané poloze
  - maximální úspory energie při stmívání

### Použití:

- Kanceláře vyžadující snadný jednoduše instalovatelný systém pro stmívání a osobní nastavení osvětlení (např. ActiLume)
- DALI instalace se senzorem denního osvětlení nebo detektorem pohybu (energetické úspory)
- DALI instalace užívající vzdálený řídicí systém (kombinace úspory energie a komfortu)
- Instalace s nouzovým osvětlením dle IEC 60598-2-22



Obr.	A1	A2	B1	C1	D1
č.	nom.	nom.	nom.	nom.	nom.
1	360	350	30	22	4.2
2	425	415	30	22	4.2

Typ	Síťové napětí (V)	Síťová frekvence (Hz)	Obr. č.	Typ balení/ Uspořádání balení	Počet ks v balení	Objednací kód 8711500...
HF-Regulator TD 1 14-35 TL5 EII	220-240	50/60	1	UNP / 12	12	911582 30
HF-Regulator TD 1 28-35 TL5 EII	220-240	50/60	1	UNP / 12	12	908841 30
HF-Regulator TD 149 TL5 EII	220-240	50/60	1	UNP / 12	12	908889 30
HF-Regulator TD 154 TL5 EII	220-240	50/60	1	UNP / 12	12	909619 30
HF-Regulator TD 180 TL5/PL-L EII	220-240	50/60	1	UNP / 12	12	909657 30
HF-Regulator TD 2 14-35 TL5 EII	220-240	50/60	1	UNP / 12	12	911629 30
HF-Regulator TD 2 28-35 TL5 EII	220-240	50/60	1	UNP / 12	12	908865 30
HF-Regulator TD 249 TL5 EII	220-240	50/60	1	UNP / 12	12	909596 30
HF-Regulator TD 254 TL5 EII	220-240	50/60	1	UNP / 12	12	909633 30
HF-Regulator TD 280 TL5/PL-L EII	220-240	50/60	2	UNP / 12	12	910677 30



HF-REGULATOR DALI TL5



**Popis produktu:**

- Kompaktní lehký vysokofrekvenční elektronický stmívatelný předřadník používající DALI rozhraní (Digital Addressable Lighting Interface) určený pro TL-5 lineární zářivky

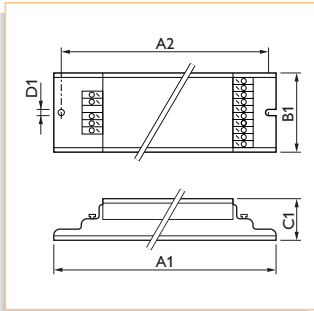
**Funkce a přednosti:**

- Regulace zdroje až na 3% výkonu
- Plynulá obsluha
- Digitálně adresovatelné řídicí rozhraní (protokol DALI)
- Programovaný teplý start bez blikání, ideální pro aplikace s velkou četností spínání (aplikace s detektory pohybu)

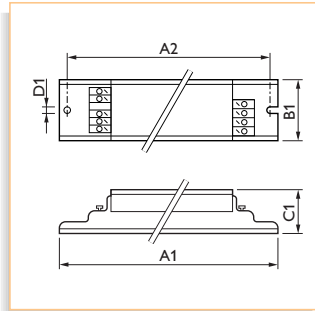
- Použitím automatického systému řízení osvětlení lze dosáhnout úspory energie až 60%
- Systém chytrého napájení zajišťující konstantní světelný výstup nezávislý na kvalitě napájecího napětí
- Vyhrazený obvod  $\alpha$ -řízení, který řídí nezávisle obě elektrody a zajišťuje tak:
  - neovlivňování životnosti světelného zdroje jeho stmíváním
  - stabilní hoření zdroje v každé stmívané poloze
  - maximální úspory energie při stmívání

**Použití:**

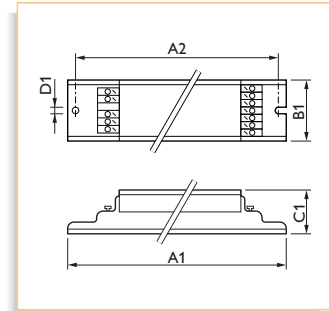
- DALI instalace vybavené snímači denního osvětlení a/nebo detektory pohybu (úspory energie)
- DALI instalace používající vzdálené ovládání (personální nastavování světelných scén, komfort)
- Instalace se záložními zdroji dle VDE 0108-100 / EN 60598-2-22
- Obchodní domy, obchody, supermarket, hotely, restaurace, nemocnice, kancelářské budovy
- Konferenční místnosti, školy, chodby



Obr. 1  
 A1 425.0  
 A2 415.0  
 B1 39.0  
 C1 28.0  
 D1 4.2



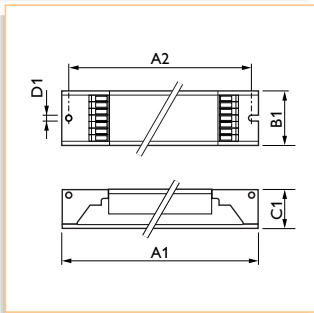
Obr. 2  
 A1 359.0  
 A2 350.0  
 B1 30.0  
 C1 28.0  
 D1 4.2



Obr. 3  
 A1 425.0  
 A2 415.0  
 B1 30.0  
 C1 28.0  
 D1 4.2

Typ	Síťové napětí (V)	Síťová frekvence (Hz)	Max. počet na jistič (x)	Obr. č.	Typ balení/ Uspořádání balení	Počet ks v balení	Objednací kód 8711500...
HF-Regulator DALI 3/414 TL5	220-240	50/60	18	1	UNP / 10	10	747471 30
HF-Regulator DALI 114 TL5	220-240	50/60	28	2	UNP / 12	12	537690 30
HF-Regulator DALI 121 TL5	220-240	50/60	28	2	UNP / 12	12	537652 30
HF-Regulator DALI 124 TL5	220-240	50/60	28	2	UNP / 12	12	537713 30
HF-Regulator DALI 139 TL5	220-240	50/60	28	2	UNP / 12	12	537676 30
HF-Regulator DALI 214 TL5	220-240	50/60	28	3	UNP / 12	12	745774 30
HF-Regulator DALI 221 TL5	220-240	50/60	28	3	UNP / 12	12	744791 30
HF-Regulator DALI 224 TL5	220-240	50/60	28	3	UNP / 12	12	744876 30
HF-Regulator DALI 239 TL5	220-240	50/60	12	3	UNP / 12	12	744913 30

## HF-REGULATOR II Touch&DALI pro TL-D



A1	A2	B1	C1	D1
nom.	nom.	nom.	nom.	nom.
360	350	30	22	4.2

### Popis produktu:

- Plochý lehký vysokofrekvenční elektronický stmívatelný předřadník používající DALI rozhraní (Digital Addressable Lighting Interface) nebo stmívání pomocí tlačítka (Touch and Dim) určený pro TL-D lineární zářivky

### Funkce a přednosti:

- Regulace zdroje od 1% do 100%
- Ploché provedení předřadníku, výška 21 mm
- Digitální řídicí rozhraní podle průmyslových standardů DALI (Digital Addressable Lighting Interface) kombinované se stmíváním pomocí tlačítka (Touch and Dim)
- Prodloužená možná délka vodičů ke zdroji díky kompenzaci parazitní kapacity (až 2m dlouhé vodiče ke zdroji)
- Ochrana předřadníku proti přepětí v síti a nesprávnému zapojení a použití zdroje
- Bez stroboskopického efektu

- Zapálení zdroje na 1% (DALI 1%..100% za 250 ms, ze 100%..1% za 100ms)
- Obvod pro automatické odpojení zdroje v případě jeho poruchy se aktivuje do 5 sekund (bezpečné zastavení), automatické resetování po výměně zdroje
- Osazeno svorkami WAGO 251 vhodnými pro automatické drátovací stroje
- Až 75% úspora energie při použití automatického řízení světelného systému (např. Philips Actilume - inteligentní systém řízení osvětlení předurčený pro zabudování do svítidel)
- Rychlý programovaný zápat: 0,5 s, bez blikání, teplý start zajišťující předejít elektrod, zapínání a vypínání zdroje neovlivňuje jeho životnost
- Nízká spotřeba (0,35W) v pohotovostním režimu díky nové technologii Philips EII

- Systém chytrého napájení zajišťující konstantní světelný výstup nezávislý na kvalitě napájecího napětí
- EII-dim technologie - vyhrazený obvod pro nezávislé řízení elektrod zajišťující:
  - neovlivňování životnosti zdroje jeho stmíváním
  - stabilní hoření zdroje v každé stmívané poloze
  - maximální úspory energie při stmívání

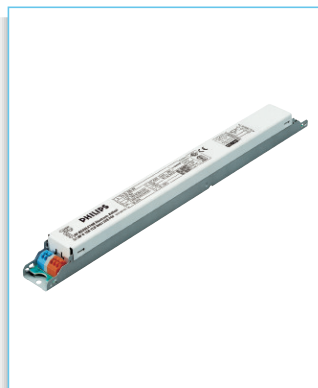
### Použití:

- Kanceláře vyžadující snadný jednoduše instalovatelný systém pro stmívání a osobní nastavení osvětlení (např. ActiLume)
- DALI instalace se senzorem denního osvětlení nebo detektorem pohybu (energetické úspory)
- DALI instalace užívající vzdálený řídicí systém (kombinace úspory energie a komfortu)
- Instalace s nouzovým osvětlením dle IEC 60598-2-22

Typ	Síťové napětí	Síťová frekvence	Typ balení/ Uspořádání balení	Počet ks v balení	Objednací kód 8711500...
	(V)	(Hz)			
HF-Regulator TD 118 TL-D EII	220-240	50/60	UNP / 12	12	911728 30
HF-Regulator TD 136 TL-D EII	220-240	50/60	UNP / 12	12	909671 30
HF-Regulator TD 158 TL-D EII	220-240	50/60	UNP / 12	12	909718 30
HF-Regulator TD 218 TL-D EII	220-240	50/60	UNP / 12	12	911742 30
HF-Regulator TD 236 TL-D EII	220-240	50/60	UNP / 12	12	909695 30
HF-Regulator TD 258 TL-D EII	220-240	50/60	UNP / 12	12	909732 30



## HF-REGULATOR DALI TL-D/PL-L



### Popis produktu:

- Štíhlý lehký vysokofrekvenční elektronický stmívatelný předřadník používající DALI rozhraní (Digital Addressable Lighting Interface) určený pro TL-D a PL-L světelné zdroje

### Funkce a přednosti:

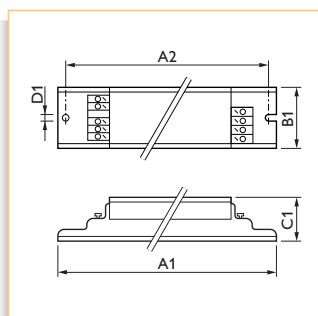
- Regulace zdroje až na 3% výkonu
- Plynulá obsluha
- Digitálně adresovatelné řídicí rozhraní (protokol DALI)
- Programovaný teplý start bez blikání, ideální pro aplikace s velkou četností spínání

- Použitím automatického systému řízení osvětlení lze dosáhnout úspory energie až 60%
- Vyhrazený obvod  $\alpha$ -řízení, který řídí nezávisle obě elektrody a zajišťuje tak:
  - neovlivňování životnosti světelného zdroje jeho stmíváním
  - stabilní hoření zdroje v každé stmívané poloze
  - maximální úspory energie při stmívání

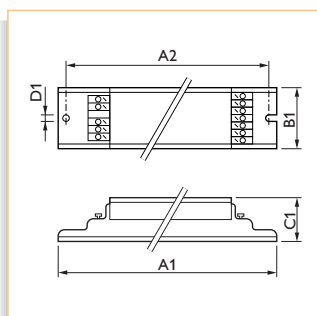
### Použití:

- DALI instalace vybavené snímači denního osvětlení a/nebo detektory pohybu (úspory energie)

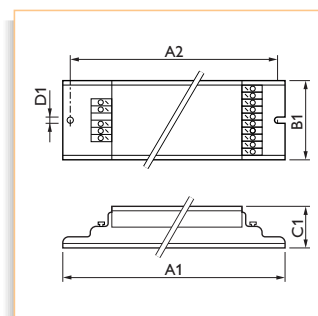
- DALI instalace používající vzdálené ovládání (personální nastavování světelných scén, komfort)
- Instalace se záložními zdroji dle VDE 0108-100 / EN 60598-2-22
- Obchodní domy, obchody, supermarkety, hotely, restaurace, nemocnice, kancelářské budovy
- Konferenční místnosti, školy
- Chodby, haly



Obr. A1 A2 B1 C1 D1  
č. nom. nom. nom. nom. nom.  
1 359.0 350.0 30.0 28.0 4.2



Obr. A1 A2 B1 C1 D1  
č. nom. nom. nom. nom. nom.  
2 425.0 415.0 30.0 28.0 4.2



Obr. A1 A2 B1 C1 D1  
č. nom. nom. nom. nom. nom.  
3 425.0 415.0 39.0 28.0 4.2

Typ	Síťové napětí	Síťová frekvence	Max. počet na jistič	Obr. č.	Typ balení/ Uspořádání balení	Počet ks v balení	Objednávací kód 8711500...
	(V)	(Hz)	(x)				
HF-Regulator DALI 136 PL-L	220-240	50/60	28	1	UNP / 12	12	538291 30
HF-Regulator DALI 140 PL-L	220-240	50/60	12	1	UNP / 12	12	538314 30
HF-Regulator DALI 155 PL-L	220-240	50/60	12	1	UNP / 12	12	538338 30
HF-Regulator DALI 236 PL-L	220-240	50/60	28	2	UNP / 12	12	746863 30
HF-Regulator DALI 240 PL-L	220-240	50/60	12	2	UNP / 12	12	746702 30
HF-Regulator DALI 255 PL-L	220-240	50/60	12	2	UNP / 12	12	746788 30
HF-Regulator DALI 3/418 TL-D	220-240	50/60	12	3	UNP / 10	10	747419 30
HF-Regulator DALI 118 TL-D	220-240	50/60	28	1	UNP / 12	12	538239 30
HF-Regulator DALI 218 TL-D	220-240	50/60	28	2	UNP / 12	12	746627 30



## HF-REGULATOR DALI PL-T/C



### Popis produktu:

- Kompaktní lehký vysokofrekvenční elektronický stmívatelný předřadník používající DALI rozhraní (Digital Addressable Lighting Interface) určený pro PL-T a PL-C kompaktní zářivky

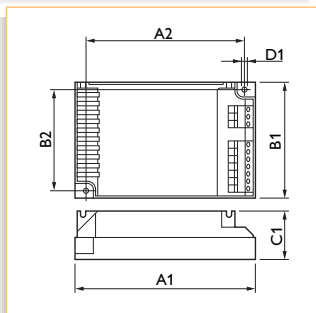
### Funkce a přednosti:

- Regulace zdroje až na 3% výkonu
- Plynulá obsluha
- Digitálně adresovatelné řídicí rozhraní (protokol DALI)
- Programovaný teplý start bez blikání, ideální pro aplikace s velkou četností spínání (aplikace s detektory pohybu)
- Časté spínání zdroje neovlivňuje jeho životnost
- Použitím automatického systému řízení osvětlení lze dosáhnout úspory energie až 60%
- Systém chytrého napájení zajišťující konstantní světelný výstup nezávislý na kvalitě napájecího napětí

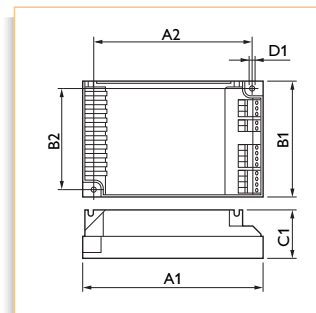
- Vyhrazený obvod  $\alpha$ -řízení, který řídí nezávisle obě elektrody a zajišťuje tak:
  - neovlivňování životnosti světelného zdroje jeho stmíváním
  - stabilní hoření zdroje v každé stmívané poloze
  - maximální úspory energie při stmívání

### Použití:

- DALI instalace vybavené snímači denního osvětlení a/nebo detektory pohybu (úspory energie)
- DALI instalace používající vzdálené ovládání (personální nastavování světelných scén)
- Instalace se záložními zdroji dle VDE 0108-100 / EN 60598-2-22
- Obchodní domy, obchody, supermarkety, hotely, restaurace, nemocnice, kancelářské budovy
- Konferenční místnosti, školy
- Letiště, nádraží



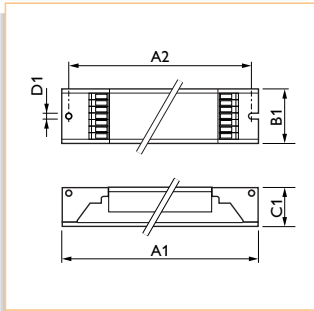
Obr. č.	A1	A2	B1	B2	C1	D1
	nom.	nom.	nom.	nom.	nom.	nom.
1	123.0	111.0	79.0	67.0	33.0	4.5



Obr. č.	A1	A2	B1	B2	C1	D1
	nom.	nom.	nom.	nom.	nom.	nom.
2	123.0	111.0	79.0	67.0	33.0	4.5

Typ	Síťové napětí (V)	Síťová frekvence (Hz)	Max. počet na jistič (x)	Obr. č.	Typ balení/ Uspořádání balení	Počet ks v balení	Objednávací kód 8711500...
HF-Regulator DALI 118 PL-T/C	220-240	50/60	28	1	UNP / 12	12	929808 30
HF-Regulator DALI 126 PL-T/C	220-240	50/60	28	1	UNP / 12	12	929822 30
HF-Regulator DALI 132 PL-T	220-240	50/60	28	1	UNP / 12	12	929846 30
HF-Regulator DALI 142 PL-T	220-240	50/60	28	1	UNP / 12	12	929860 30
HF-Regulator DALI 218 PL-T/C	220-240	50/60	28	2	UNP / 12	12	929884 30
HF-Regulator DALI 226 PL-T/C	220-240	50/60	28	2	UNP / 12	12	929907 30
HF-Regulator DALI 232 PL-T	220-240	50/60	12	2	UNP / 12	12	929921 30
HF-Regulator DALI 242 PL-T	220-240	50/60	12	2	UNP / 12	12	929945 30

## HF-REGULATOR II Analog pro TL5



Obr. č.	A1 nom.	A2 nom.	B1 nom.	C1 nom.	D1 nom.
1	360	350	30	22	4.2
2	425	415	30	22	4.2

### Popis produktu:

- Plochý lehký vysokofrekvenční elektronický stmívatelný předřadník používající rozhraní 1-10V pro stmívání TL5 lineárních zářivek

### Funkce a přednosti:

- Regulace zdroje od 1% do 100%
- Ploché provedení předřadníku, výška 21 mm
- Analogové řídicí rozhraní 1-10V podle průmyslových standardů
- Prodloužená možná délka vodičů ke zdroji díky kompenzaci parazitní kapacity (až 2m dlouhé vodiče ke zdroji)
- Ochrana předřadníku proti přepětí v síti a nesprávnému zapojení a použití zdroje
- Bez stroboskopického efektu

- Obvod pro automatické odpojení zdroje v případě jeho poruchy se aktivuje do 5 sekund (bezpečně zastavení), automatické resetování po výměně zdroje
- Osazeno svorkami WAGO 251 vhodnými pro automatické drátovací stroje
- Až 60% úspora energie při použití automatického řízení světelného systému
- Rychlý programovaný zápal: 0,5 s, bez blikání, teplý start zajišťující předejití elektrod, zapínání a vypínání zdroje neovlivňuje jeho životnost
- Systém chytrého napájení zajišťující konstantní světelný výstup nezávislý na kvalitě napájecího napětí

- EII-dim technologie - vyhrazený obvod pro nezávislé řízení elektrod zajišťující:
  - neovlivňování životnosti zdroje jeho stmíváním
  - stabilní hoření zdroje v každé stmívané poloze
  - maximální úspory energie při stmívání

### Použití:

- Ideální pro aplikace s velkou četností spínání
- Instalace se senzorem denního osvětlení nebo detektorem pohybu používající rozhraní 1-10V (energetické úspory)
- Instalace užívající vzdálený řídicí systém (kombinace úspory energie a komfortu)
- Instalace s nouzovým osvětlením dle IEC 60598-2-22

Typ	Síťové napětí (V)	Síťová frekvence (Hz)	Obr. č.	Typ balení/ Uspořádání balení	Počet ks v balení	Objednací kód 8711500...
HF-Regulator 1 14-35 TL5 EII	220-240	50/60	1	UNP / 12	12	911803 30
HF-Regulator 1 28-35 TL5 EII	220-240	50/60	1	UNP / 12	12	909947 30
HF-Regulator 149 TL5 EII	220-240	50/60	1	UNP / 12	12	909985 30
HF-Regulator 154 TL5 EII	220-240	50/60	1	UNP / 12	12	910059 30
HF-Regulator 180 TL5/PL-L EII	220-240	50/60	1	UNP / 12	12	910110 30
HF-Regulator 2 14-35 TL5 EII	220-240	50/60	1	UNP / 12	12	911780 30
HF-Regulator 2 28-35 TL5 EII	220-240	50/60	1	UNP / 12	12	909961 30
HF-Regulator 249 TL5 EII	220-240	50/60	1	UNP / 12	12	910035 30
HF-Regulator 254 TL5 EII	220-240	50/60	1	UNP / 12	12	910080 30
HF-Regulator 280 TL5/PL-L EII	220-240	50/60	2	UNP / 12	12	910653 30

## HF-REGULATOR TL5



### Popis produktu:

- Tenký lehký vysokofrekvenční elektronický stmívatelný předřadník pro TL5 lineární zářivky

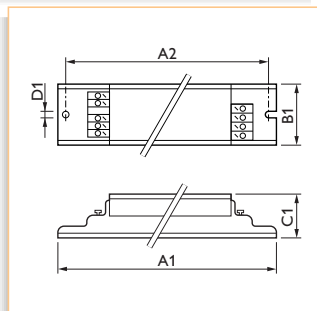
### Funkce a přednosti:

- Regulace zdroje až na 3% výkonu
- Stabilní provoz světelného zdroje
- Řídicí rozhraní 1-10 V (evropský standard)
- Programovaný teplý start bez blikání, ideální pro aplikace s velkou četností spínání
- Až 60% úspory energie při použití automatického systému řízení osvětlení
- Vyhrazený obvod  $\alpha$ -řízení, který řídí nezávisle obě elektrody a zajišťuje tak:

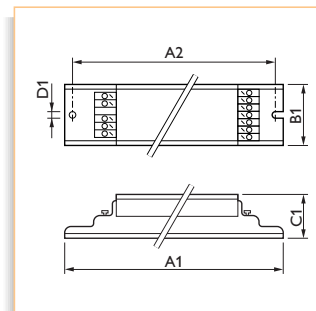
- neovlivňování životnosti světelného zdroje jeho stmíváním
- stabilní hoření zdroje v každé stmívané poloze
- maximální úspory energie při stmívání

### Použití:

- Instalace vybavené snímači denního osvětlení a/nebo detektory pohybu (úspory energie)
- Instalace používající vzdálené ovládání (komfort)
- Instalace se záložními zdroji dle VDE 0108-100 / EN 60598-2-22
- Obchodní domy, obchody, supermarkety, hotely, nemocnice, kancelářské budovy, kina
- Konferenční místnosti, banky, chodby



Obr. A1 A2 B1 C1 D1  
č. nom. nom. nom. nom. nom.  
1 359.0 350.0 30.0 28.0 4.2



Obr. A1 A2 B1 C1 D1  
č. nom. nom. nom. nom. nom.  
2 425.0 415.0 30.0 28.0 4.2

Typ	Síťové napětí (V)	Síťová frekvence (Hz)	Max. počet na jistič (x)	Obr. č.	Typ balení/ Uspořádání balení	Počet ks v balení	Objednací kód 8711500...
HF-Regulator 114 TL5	220-240	50/60	28	1	UNP / 12	12	060044 30
HF-Regulator 121 TL5	220-240	50/60	28	1	UNP / 12	12	060068 30
HF-Regulator 124 TL5	220-240	50/60	28	1	UNP / 12	12	060082 30
HF-Regulator 139 TL5	220-240	50/60	28	1	UNP / 12	12	060105 30
HF-Regulator 214 TL5	220-240	50/60	28	2	UNP / 12	12	742308 30
HF-Regulator 221 TL5	220-240	50/60	28	2	UNP / 12	12	744722 30
HF-Regulator 224 TL5	220-240	50/60	28	2	UNP / 12	12	744852 30
HF-Regulator 239 TL5	220-240	50/60	12	2	UNP / 12	12	744890 30

## HF-REGULATOR II Analog pro TL-D



### Popis produktu:

- Plochý lehký vysokofrekvenční elektronický stmívatelný předřadník používající rozhraní 1-10V pro stmívání TL-D lineárních zářivek

### Funkce a přednosti:

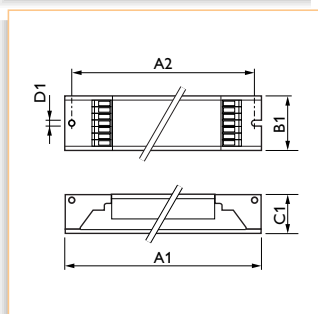
- Regulace zdroje od 1% do 100%
- Ploché provedení předřadníku, výška 21 mm
- Analogové řídicí rozhraní 1-10V podle průmyslových standardů
- Prodloužená možná délka vodičů ke zdroji díky kompenzaci parazitní kapacity (až 2m dlouhé vodiče ke zdroji)
- Ochrana předřadníku proti přepětí v síti a nesprávnému zapojení a použití zdroje
- Bez stroboskopického efektu

- Obvod pro automatické odpojení zdroje v případě jeho poruchy se aktivuje do 5 sekund (bezpečně zastavení), automatické resetování po výměně zdroje
- Osazeno svorkami WAGO 251 vhodnými pro automatické drátovací stroje
- Až 60% úspora energie při použití automatického řízení světelného systému
- Rychlý programovaný zápal: 0,5 s, bez blikání, teplý start zajišťující předeřátí elektrod, zapínání a vypínání zdroje neovlivňuje jeho životnost
- Systém chytrého napájení zajišťující konstantní světelný výstup nezávislý na kvalitě napájecího napětí

- EII-dim technologie - vyhrazený obvod pro nezávislé řízení elektrod zajišťující:
  - neovlivňování životnosti zdroje jeho stmíváním
  - stabilní hoření zdroje v každé stmívané poloze
  - maximální úspory energie při stmívání

### Použití:

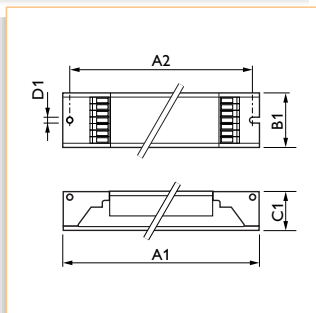
- Ideální pro aplikace s velkou četností spínání
- Instalace se senzorem denního osvětlení nebo detektorem pohybu používající rozhraní 1-10V (energetické úspory)
- Instalace užívající vzdálený řídicí systém (kombinace úspory energie a komfortu)
- Instalace s nouzovým osvětlením dle IEC 60598-2-22



A1	A2	B1	C1	D1
nom.	nom.	nom.	nom.	nom.
360	350	30	22	4.2

Typ	Síťové napětí (V)	Síťová frekvence (Hz)	Typ balení/ Uspořádání balení	Počet ks v balení	Objednací kód 8711500...
HF-Regulator 118 TL-D EII	220-240	50/60	UNP / 12	12	911902 30
HF-Regulator 136 TL-D EII	220-240	50/60	UNP / 12	12	910134 30
HF-Regulator 158 TL-D EII	220-240	50/60	UNP / 12	12	910172 30
HF-Regulator 218 TL-D EII	220-240	50/60	UNP / 12	12	911926 30
HF-Regulator 236 TL-D EII	220-240	50/60	UNP / 12	12	910158 30
HF-Regulator 258 TL-D EII	220-240	50/60	UNP / 12	12	910196 30

## HF-REGULATOR II Analog pro PL-L



A1	A2	B1	C1	D1
nom.	nom.	nom.	nom.	nom.
360	350	30	22	4.2

### Popis produktu:

- Plochý lehký vysokofrekvenční elektronický stmívatelný předřadník používající rozhraní 1-10V pro stmívání zdrojů PL-L

### Funkce a přednosti:

- Regulace zdroje od 1% do 100%
- Ploché provedení předřadníku, výška 21 mm
- Analogové řídicí rozhraní 1-10V podle průmyslových standardů
- Prodloužená možná délka vodičů ke zdroji díky kompenzaci parazitní kapacity (až 2m dlouhé vodiče ke zdroji)
- Ochrana předřadníku proti přepětí v síti a nesprávnému zapojení a použití zdroje
- Bez stroboskopického efektu

- Obvod pro automatické odpojení zdroje v případě jeho poruchy se aktivuje do 5 sekund (bezpečně zastavení), automatické resetování po výměně zdroje
- Osazeno svorkami WAGO 251 vhodnými pro automatické drátovací stroje
- Až 60% úspora energie při použití automatického řízení světelného systému
- Rychlý programovaný zápal: 0,5 s, bez blikání, teplý start zajišťující předeřtí elektrod, zapínání a vypínání zdroje neovlivňuje jeho životnost
- Systém chytrého napájení zajišťující konstantní světelný výstup nezávislý na kvalitě napájecího napětí

- EII-dim technologie - vyhrazený obvod pro nezávislé řízení elektrod zajišťující:
  - neovlivňování životnosti zdroje jeho stmíváním
  - stabilní hoření zdroje v každé stmívané poloze
  - maximální úspory energie při stmívání

### Použití:

- Ideální pro aplikace s velkou četností spínání
- Instalace se senzorem denního osvětlení nebo detektorem pohybu používající rozhraní 1-10V (energetické úspory)
- Instalace užívající vzdálený řídicí systém (kombinace úspory energie a komfortu)
- Instalace s nouzovým osvětlením dle IEC 60598-2-22

Typ	Síťové napětí	Síťová frekvence	Typ balení/ Uspořádání balení	Počet ks v balení	Objednací kód 8711500...
	(V)	(Hz)			
HF-Regulator 136 PL-L EII	220-240	50/60	UNP / 12	12	911827 30
HF-Regulator 155 PL-L EII	220-240	50/60	UNP / 12	12	911865 30
HF-Regulator 236 PL-L EII	220-240	50/60	UNP / 12	12	911841 30
HF-Regulator 255 PL-L EII	220-240	50/60	UNP / 12	12	911889 30



## HF-REGULATOR TL-D/PL-L



### Popis produktu:

- Kompaktní lehký vysokofrekvenční elektronický stmívatelný předřadník pro lineární TL-D a kompaktní PL-L světelné zdroje

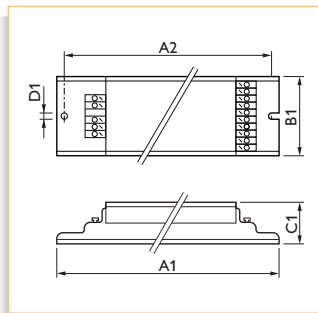
### Funkce a přednosti:

- Regulace zdroje až na 3% výkonu
- Stabilní provoz světelného zdroje
- Řídicí rozhraní 1-10 V (evropský standard)
- Programovaný teplý start bez blikání, ideální pro aplikace s velkou četností spínání

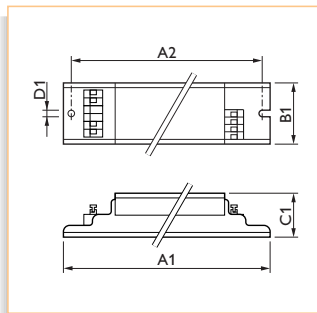
- Až o 50% delší životnost světelného zdroje ve srovnání s elektromagnetickými předřadníky
- Až 60% úspory energie při použití automatického systému řízení osvětlení
- Vyhrazený obvod  $\alpha$ -řízení, který řídí nezávisle obě elektrody a zajišťuje tak:
  - neovlivňování životnosti světelného zdroje jeho stmíváním
  - stabilní hoření zdroje v každé stmívané poloze
  - maximální úspory energie při stmívání

### Použití:

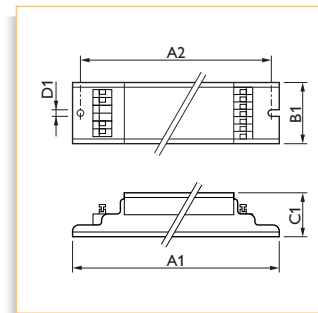
- Instalace vybavené snímači denního osvětlení a/nebo detektory pohybu (úspory energie)
- Instalace používající vzdálené ovládání (komfort)
- Instalace se záložními zdroji dle VDE 0108-100 / EN 60598-2-22
- Obchodní domy, obchody, supermarket, hotely, nemocnice, kancelářské budovy, kina
- Konferenční místnosti, banky
- Chodby, haly



Obr. č.	A1 nom.	A2 nom.	B1 nom.	C1 nom.	D1 nom.
1	425.0	415.0	39.0	28.0	4.2



Obr. č.	A1 nom.	A2 nom.	B1 nom.	C1 nom.	D1 nom.
2	335.0	325.0	39.0	28.0	4.2



Obr. č.	A1 nom.	A2 nom.	B1 nom.	C1 nom.	D1 nom.
3	425.0	415.0	39.0	28.0	4.2

Typ	Síťové napětí (V)	Síťová frekvence (Hz)	Max. počet na jistič (x)	Obr. č.	Typ balení/ Uspořádání balení	Počet ks v balení	Objednávací kód 8711500...
HF-Regulator 3/418 TL-D	220-240	50/60	12	1	UNP / 10	10	747457 30
HF-Regulator 118 TL-D	220-240	50/60	28	2	UNP / 10	10	739681 30
HF-Regulator 140 PL-L	220-240	50/60	28	2	UNP / 10	10	737922 30
HF-Regulator 218 TL-D	220-240	50/60	28	3	UNP / 10	10	740045 30
HF-Regulator 240 PL-L	220-240	50/60	12	3	UNP / 10	10	738738 30



## HF-REGULATOR PL-T/C



### Popis produktu:

- Kompaktní lehký vysokofrekvenční elektronický stmívatelný předřadník pro PL-T a PL-C kompaktní zářivky

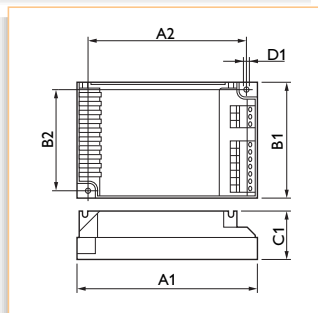
### Funkce a přednosti:

- Regulace zdroje až na 3% výkonu
- Stabilní provoz světelného zdroje
- Řídicí rozhraní 1-10 V (evropský standard)
- Programovaný teplý start bez blikání, ideální pro aplikace s velkou četností spínání
- Až o 50% delší životnost světelného zdroje ve srovnání s elektromagnetickými předřadníky
- Až 60% úspory energie při použití automatického systému řízení osvětlení
- Vyhrazený obvod  $\alpha$ -řízení, který řídí nezávisle obě elektrody a zajišťuje tak:

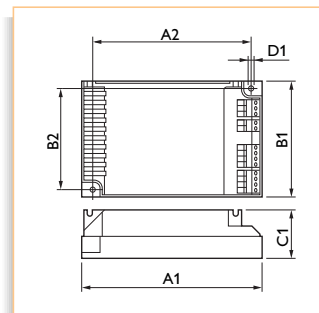
- neovlivňování životnosti světelného zdroje jeho stmíváním
- stabilní hoření zdroje v každé stmívané poloze
- maximální úspory energie při stmívání

### Použití:

- Instalace vybavené snímači denního osvětlení a/nebo detektory pohybu (úspory energie)
- Instalace používající vzdálené ovládání (komfort)
- Instalace se záložními zdroji dle VDE 0108-100 / EN 60598-2-22
- Instalace s infračervenými dálkovými ovládacími
- Obchodní domy, obchody, supermarkety, hotely, nemocnice, kancelářské budovy, kina
- Konferenční místnosti, banky



Obr. č.	A1	A2	B1	B2	C1	D1
1	123.0	111.0	79.0	67.0	33.0	4.5



Obr. č.	A1	A2	B1	B2	C1	D1
2	123.0	111.0	79.0	67.0	33.0	4.5

Typ	Síťové napětí (V)	Síťová frekvence (Hz)	Max. počet na jistič (x)	Obr. č.	Typ balení/Uspořádání balení	Počet ks v balení	Objednací kód 8711500...
HF-Regulator 1 26-42 PL-T/C	220-240	50/60	28	1	UNP / 12	12	908766 30
HF-Regulator 118 PL-T/C	220-240	50/60	28	1	UNP / 12	12	908674 30
HF-Regulator 157 PL-T/C	220-240	50/60	12	1	UNP / 12	12	908803 30
HF-Regulator 2 26-42 PL-T/C	220-240	50/60	12	2	UNP / 12	12	908780 30
HF-Regulator 218 PL-T/C	220-240	50/60	28	2	UNP / 12	12	908698 30
HF-Regulator 257 PL-T/C	220-240	50/60	12	2	UNP / 12	12	908827 30

## HF-REGULATOR TL5 Circular



### Popis produktu:

- Kompaktní lehký vysokofrekvenční elektronický stmívatelný předřadník pro TL5C kruhové zářivky

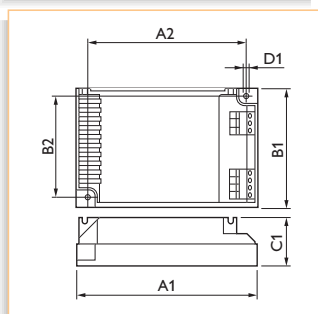
### Funkce a přednosti:

- Regulace zdroje až na 3% výkonu
- Stabilní provoz světelného zdroje
- Řídicí rozhraní 1-10 V (evropský standard)
- Programovaný teplý start bez blikání, ideální pro aplikace s velkou četností spínání

- Až 60% úspory energie při použití automatického systému řízení osvětlení
- Vyhrazený obvod  $\alpha$ -řízení, který řídí nezávisle obě elektrody a zajišťuje tak:
  - neovlivňování životnosti světelného zdroje jeho stmíváním
  - stabilní hoření zdroje v každé stmívané poloze
  - maximální úspory energie při stmívání

### Použití:

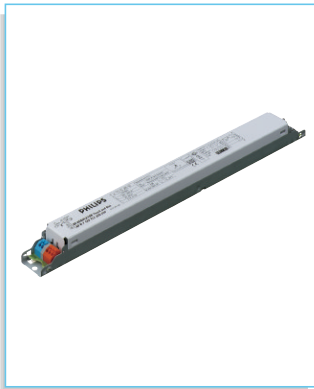
- Instalace vybavené snímači denního osvětlení a/nebo detektory pohybu (úspory energie)
- Instalace používající vzdálené ovládání (comfort)
- Instalace se záložními zdroji dle VDE 0108-100 / EN 60598-2-22
- Obchodní domy, obchody, supermarkety, hotely, nemocnice, kancelářské budovy, kina
- Konferenční místnosti, banky
- Chodby, haly



Obr. č.	A1 nom.	A2 nom.	B1 nom.	B2 nom.	C1 nom.	D1 nom.
1	103.0	93.5	67.0	57.5	30.0	4.5
2	123.0	111.0	79.0	67.0	33.0	4.5

Typ	Síťové napětí (V)	Síťová frekvence (Hz)	Max. počet na jistič (x)	Obr. č.	Typ balení/ Uspořádání balení	Počet ks v balení	Objednací kód 8711500...
HF-Regulator 122 TL5C	220-240	50/60	28	1	UNP / 12	12	058867 30
HF-Regulator 140 TL5C	220-240	50/60	28	1	UNP / 12	12	058928 30
HF-Regulator 155 TL5C	220-240	50/60	12	2	UNP / 12	12	058942 30
HF-Regulator 160 TL5C	220-240	50/60	12	2	UNP / 12	12	059567 30

HF-REGULATOR Touch&Dim TL-D a TL5



Popis produktu:

- Lehký vysokofrekvenční elektronický tlačítkem stmívatelný předřadník "Touch and Dim" určený pro TL5, TL-D a TL5C světelné zdroje

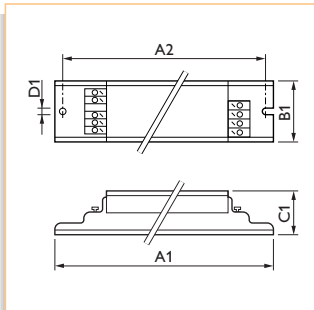
Funkce a přednosti:

- Jednoduché manuální ovládání umožňující přizpůsobení osvětlení pouhým stisknutím tlačítka
- Snadná instalace. Není zapotřebí žádné řídicí zařízení, předřadník pracuje v kombinaci s jakýmkoli tlačítkem
- Krátké stisknutí představuje příkaz ZAP/ VYP, upřednostňovanou intenzitu osvětlení lze uložit ve vnitřní paměti delším stisknutím tlačítka (zadání předvolby)
- Paměť odolná proti závadám zajišťuje, že předřadník je vždy při příštím rozsvícení nebo po obnovení napájení schopen použít vaši předvolbu
- Předvolbu lze nastavovat a přizpůsobit v rozmezí 3 až 100 % světelného výkonu dlouhým stisknutím tlačítka
- Rychlý programovaný zápal: 0,5 s, rozsvícení na výchozí úroveň (100%) nebo na nastavenou úroveň
- Plynulá obsluha
- Reset/synchronizace systému dlouhým stisknutím tlačítka na dobu nejméně 10 s, intenzita osvětlení všech zdrojů se nastaví na hodnotu 35 %
- Systém chytrého napájení zajišťující konstantní světelný výstup nezávislý na kvalitě napájecího napětí
- Vyhrazený obvod  $\alpha$ -řízení, který řídí nezávisle obě elektrody a zajišťuje tak:
  - neovlivňování životnosti světelného zdroje jeho stmíváním

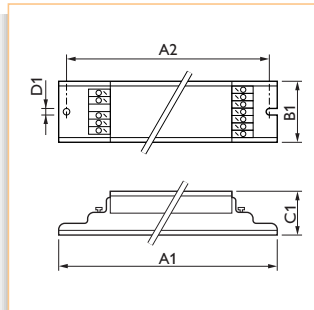
- stabilní hoření zdroje v každé stmívané poloze
- maximální úspory energie při stmívání

Použití:

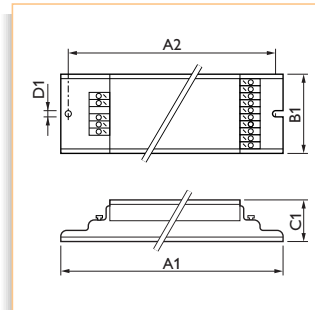
- Typické použití zahrnuje kanceláře, kde je požadován jednoduchý systém stmívání nebo osobní nastavení intenzity osvětlení
- Instalace se záložními zdroji dle VDE 0108-100 / EN 60598-2-22
- Kanceláře, svítidla volně stojící na podlaze
- Malé konferenční místnosti, přednáškové sítě
- Lékařské ordinace
- Kancelářské haly (až 32 svítidel)
- Hotely, restaurace a bary
- Školy



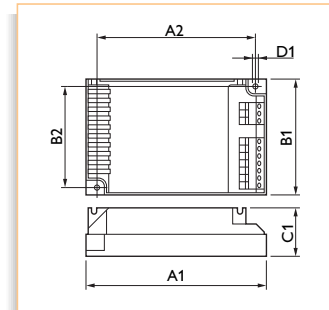
Obr. 1  
 A1 359.0  
 A2 350.0  
 B1 30.0  
 C1 28.0  
 D1 4.5



Obr. 2  
 A1 425.0  
 A2 415.0  
 B1 30.0  
 C1 28.0  
 D1 4.5



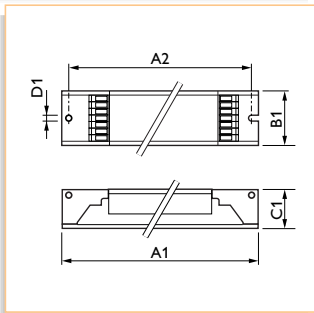
Obr. 3  
 A1 425.0  
 A2 415.0  
 B1 39.0  
 C1 28.0  
 D1 4.2



Obr. 4  
 A1 123.0  
 A2 111.0  
 B1 79.0  
 B2 67  
 C1 33.0  
 D1 4.5

Typ	Síťové napětí (V)	Síťová frekvence (Hz)	Max. počet na jistič (x)	Obr. č.	Typ balení/ Uspořádání balení	Počet ks v balení	Objednávací kód 8711500...
HF-Regulator T 139 TL5	220-240	50/60	28	1	UNP / 12	12	929303 30
HF-Regulator T 239 TL5	220-240	50/60	12	2	UNP / 12	12	929747 30
HF-Regulator T 414 TL5	220-240	50/60	28	3	UNP / 10	10	931689 30
HF-Regulator T 122 TL5C	220-240	50/60	28	4	UNP / 12	12	934635 30
HF-Regulator T 140 TL5C	220-240	50/60	28	4	UNP / 12	12	934598 30
HF-Regulator T 155 TL5C	220-240	50/60	12	4	UNP / 12	12	934574 30
HF-Regulator T 160 TL5C	220-240	50/60	12	4	UNP / 12	12	934550 30
HF-Regulator T 3/418 TL-D	220-240	50/60	12	3	UNP / 10	10	929501 30

## HF-REGULATOR II Touch&DALI pro PL-L



A1	A2	B1	C1	D1
nom.	nom.	nom.	nom.	nom.
360	350	30	22	4.2

### Popis produktu:

- Plochý lehký vysokofrekvenční elektronický stmívatelný předřadník používající DALI rozhraní (Digital Addressable Lighting Interface) nebo stmívání pomocí tlačítka (Touch and Dim) určený pro PL-L kompaktní zářivky

### Funkce a přednosti:

- Regulace zdroje od 1% do 100%
- Ploché provedení předřadníku, výška 21 mm
- Digitální řídicí rozhraní podle průmyslových standardů DALI (Digital Addressable Lighting Interface) kombinované se stmíváním pomocí tlačítka (Touch and Dim)
- Prodloužená možná délka vodičů ke zdroji díky kompenzaci parazitní kapacity (až 2m dlouhé vodiče ke zdroji)
- Ochrana předřadníku proti přepětí v síti a nesprávnému zapojení a použití zdroje
- Bez stroboskopického efektu

- Zapálení zdroje na 1% (DALI 1%..100% za 250 ms, ze 100%..1% za 100ms)
- Obvod pro automatické odpojení zdroje v případě jeho poruchy se aktivuje do 5 sekund (bezpečně zastavení), automatické resetování po výměně zdroje
- Osazeno svorkami WAGO 251 vhodnými pro automatické drátovací stroje
- Až 75% úspora energie při použití automatického řízení světelného systému (např. Philips Actilume - inteligentní systém řízení osvětlení předurčený pro zabudování do svítidel)
- Rychlý programovaný zápat: 0,5 s, bez blikání, teplý start zajišťující předejít elektrod, zapínání a vypínání zdroje neovlivňuje jeho životnost
- Nízká spotřeba (0,35W) v pohotovostním režimu díky nové technologii Philips EII

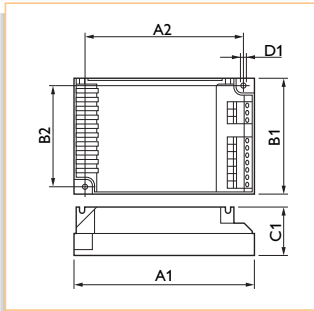
- Systém chytrého napájení zajišťující konstantní světelný výstup nezávislý na kvalitě napájecího napětí
- EII-dim technologie - vyhrazený obvod pro nezávislé řízení elektrod zajišťující:
  - neovlivňování životnosti zdroje jeho stmíváním
  - stabilní hoření zdroje v každé stmívané poloze
  - maximální úspory energie při stmívání

### Použití:

- Kanceláře vyžadující snadný jednoduše instalovatelný systém pro stmívání a osobní nastavení osvětlení (např. ActiLume)
- DALI instalace se senzorem denního osvětlení nebo detektorem pohybu (energetické úspory)
- DALI instalace užívající vzdálený řídicí systém (kombinace úspory energie a komfortu)
- Instalace s nouzovým osvětlením dle IEC 60598-2-22

Typ	Síťové napětí	Síťová frekvence	Typ balení/ Uspořádání balení	Počet ks v balení	Objednací kód 8711500...
	(V)	(Hz)			
HF-Regulator TD 136 PL-L EII	220-240	50/60	UNP / 12	12	911643 30
HF-Regulator TD 155 PL-L EII	220-240	50/60	UNP / 12	12	911681 30
HF-Regulator TD 236 PL-L EII	220-240	50/60	UNP / 12	12	911667 30
HF-Regulator TD 255 PL-L EII	220-240	50/60	UNP / 12	12	911704 30

## HF-REGULATOR Touch&Dim PL-L,-T,-C



A1	A2	B1	B2	C1	D1
nom.	nom.	nom.	nom.	nom.	nom.
123.0	111.0	79.0	67.0	33.0	4.5

### Popis produktu:

- Kompaktní lehký vysokofrekvenční elektronický tlačítkem stmívatelný předřadník "Touch and Dim" určený pro PL-L, PL-T a PL-C kompaktní zářivky

### Funkce a přednosti:

- Jednoduché manuální ovládání umožňující přizpůsobení osvětlení pouhým stisknutím tlačítka
- Snadná instalace. Není zapotřebí žádné řídicí zařízení, předřadník pracuje v kombinaci s jakýmkoli tlačítkem
- Krátké stisknutí představuje příkaz ZAP/ VYP, upřednostňovanou intenzitu osvětlení lze uložit ve vnitřní paměti delším stisknutím tlačítka (zadání předvolby)
- Paměť odolná proti závadám zajišťuje, že předřadník je vždy při příštím rozsvícení nebo po obnovení napájení schopen použít vaši předvolbu

- Předvolbu lze nastavovat a přizpůsobit v rozmezí 3 až 100 % světelného výkonu dlouhým stisknutím tlačítka
- Rychlý programovaný zápal: 0,5 s, rozsvícení na výchozí úroveň (100%) nebo na nastavenou úroveň
- Plynulá obsluha
- Reset/synchronizace systému dlouhým stisknutím tlačítka na dobu nejméně 10 s, intenzita osvětlení všech zdrojů se nastaví na hodnotu 35 %
- Systém chytrého napájení zajišťující konstantní světelný výstup nezávislý na kvalitě napájecího napětí
- Vyhrazený obvod  $\alpha$ -řízení, který řídí nezávisle obě elektrody a zajišťuje tak:
  - neovlivňování životnosti světelného zdroje jeho stmíváním

- stabilní hoření zdroje v každé stmívané poloze
- maximální úspory energie při stmívání

### Použití:

- Typické použití zahrnuje kanceláře, kde je požadován jednoduchý systém stmívání nebo osobní nastavení intenzity osvětlení
- Instalace se záložními zdroji dle VDE 0108-100 / EN 60598-2-22
- Kanceláře, svítidla volně stojící na podlaze
- Malé konferenční místnosti, přednáškové síně
- Lékařské ordinace
- Kancelářské haly (až 32 svítidel)
- Hotely, restaurace a bary
- Školy

Typ	Síťové napětí (V)	Síťová frekvence (Hz)	Max. počet na jistič (x)	Typ balení/ Uspořádání balení	Počet ks v balení	Objednací kód 8711500...
HF-Regulator T 118 PL-T/C	220-240	50/60	28	UNP / 12	12	930972 30
HF-Regulator T 126 PL-T/C	220-240	50/60	28	UNP / 12	12	931016 30
HF-Regulator T 142 PL-T	220-240	50/60	28	UNP / 12	12	931054 30
HF-Regulator T 218 PL-T/C	220-240	50/60	28	UNP / 12	12	930996 30
HF-Regulator T 226 PL-T/C	220-240	50/60	28	UNP / 12	12	931030 30
HF-Regulator T 242 PL-T	220-240	50/60	12	UNP / 12	12	931078 30



## HF-PERFORMER Intelligent pro TL5



### Popis produktu:

- Inteligentní plochý štíhlý lehký vysokofrekvenční elektronický předřadník pro zdroje TL5

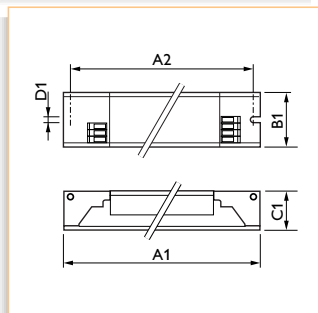
### Funkce a přednosti:

- Jedinečné výhody Inteligentní technologie:
  - Multiwattazové seskupování na základě délek TL5 světelných zdrojů vedoucí k vyšší efektivitě výroby a logistiky
  - Flexibilita ve volbě hladiny osvětlení jednoduchou záměnou zdroje o jiné wattazí
  - Minimalizovány energetické ztráty
- Programované zapálení: bez blikání, přehřívání elektrod světelného zdroje speciálním obvodem zajišťujícím zapalování a zhasínání zdroje bez snižování životnosti zdroje
- Konstantní světelný výstup nezávislý na kvalitě napájecího napětí

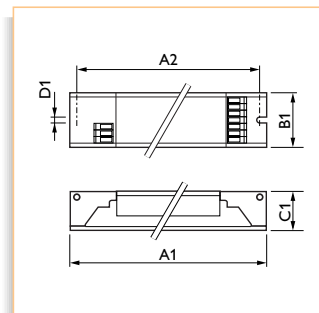
- Ochrana předřadníku proti přepětí v síti a nesprávnému zapojení
- Obvod pro automatické odpojení zdroje v případě jeho poruchy (bezpečné zastavení), automatické resetování po výměně zdroje
- Vybaven univerzálním konektorem vhodným pro manuální i automatické drátování

### Použití:

- Ideální pro aplikace s velkou četností spínání, například:
  - Použití s detektorem pohybu
  - Obchodní domy, obchody, supermarket, hotely, nemocnice, kancelářské budovy, průmyslové prostory
  - Letiště, nádraží
  - Venkovní osvětlení; obecně vhodné pro svítidla třídy I
  - Instalace s nouzovým osvětlením dle VDE 0108-100 / EN 60598-2-22



Obr. č.	A1 nom.	A2 nom.	B1 nom.	C1 nom.	D1 nom.
1	360	350	30	21	4.2



Obr. č.	A1 nom.	A2 nom.	B1 nom.	C1 nom.	D1 nom.
2	425	415	30	21	4.2

Typ	Síťové napětí (V)	Síťová frekvence (Hz)	Max. počet na jistič (x)	Obr. č.	Typ balení/ Uspořádání balení	Počet ks v balení	Objednací kód 8711500...
HF-Performer Intelligent 1 14/21/24/39 TL5 HE/HO	220-240	50/60	34	1	UNP / 12	12	912121 30
HF-Performer Intelligent 1 28/35/49/54 TL5 HE/HO	220-240	50/60	34	1	UNP / 12	12	912169 30
HF-Performer Intelligent 2 14/21/24/39 TL5 HE/HO	220-240	50/60	26	2	UNP / 12	12	912213 30
HF-Performer Intelligent 2 28/35/49/54 TL5 HE/HO	220-240	50/60	26	2	UNP / 12	12	912305 30

## HF-PERFORMER (flat) TL5



### Popis produktu:

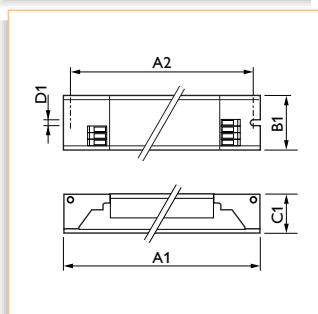
- Plochý úzký multiwattový lehký vysokofrekvenční předřadník pro TL5 lineární zářivky

### Funkce a přednosti:

- Kombinace HF-PERFORMER a TL5 světelných zdrojů díky malým rozměrům a vysoké účinnosti systému skýtá příležitosti k miniaturizaci a snížení nákladů
- Programovaný zápal: bez blikání, teplý start zajišťující přežítí elektrod, zapínání a vypínání zdroje neovlivňuje jeho životnost
- Obvod vypínání předejde přehřívání elektrod zajišťuje optimální provoz světelného zdroje s ohledem k charakteristice svítivosti a dále snížení energetických ztrát
- Nízká spotřeba energie
- Konstantní světelný výstup nezávislý na kvalitě napájecího napětí
- Ochrana předřadníku proti přepětí v síti a nesprávnému zapojení
- Obvod pro automatické odpojení zdroje v případě jeho poruchy se aktivuje do 5 sekund (bezpečné zastavení), automatické resetování po výměně zdroje
- Univerzální konektor pro manuální i automatizované drátování

### Použití:

- Ideální pro aplikace s velkou četností spínání, například:
  - Použití s detektorem pohybu
  - Obchodní domy, obchody, supermarkety, hotely, nemocnice, kancelářské budovy, průmyslové prostory
  - Letiště, nádraží
  - Instalace s nouzovým osvětlením dle VDE 0108-100 / EN 60598-2-22



A1	A2	B1	C1	D1
nom.	nom.	nom.	nom.	nom.
360.0	350.0	30.0	22.0	4.2

Typ	Síťové napětí (V)	Síťová frekvence (Hz)	Max. počet na jistič (x)	Typ balení/ Uspořádání balení	Počet ks v balení	Objednávací kód 8711500...
HF-Performer 1 14-35 TL5 HE EII	220-240	50/60	28	UNP / 12	12	928559 30
HF-Performer 1 24-39 TL5 HO EII	220-240	50/60	28	UNP / 12	12	928573 30
HF-Performer 149 TL5 HO EII	220-240	50/60	28	UNP / 12	12	928597 30
HF-Performer 154 TL5 HO EII	220-240	50/60	28	UNP / 12	12	928610 30





## HF-PERFORMER TL5 Circular



### Popis produktu:

- Kompaktní čtvercový lehký vysokofrekvenční elektronický předřadník pro zdroje TL-5 Circular

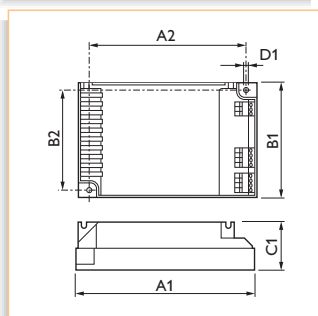
### Funkce a přednosti:

- Programované zapálení: bez blikání, přehřívání elektrod světelného zdroje speciálním obvodem
- Až o 50% delší životnost zdroje v porovnání s elektromagnetickým předřadníkem
- Až 25% úspora energie a stabilní provoz v porovnání s elektromagnetickým předřadníkem
- Konstantní světelný výstup nezávislý na kvalitě napájecího napětí

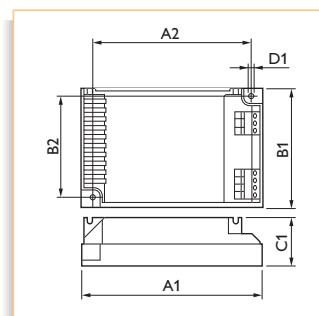
- Ochrana předřadníku proti přepětí v síti
- Obvod pro automatické odpojení zdroje v případě jeho poruchy se aktivuje do 5 sekund (bezpečné zastavení), automatické resetování po výměně zdroje

### Použití:

- Ideální pro aplikace s velkou četností spínání, například:
  - Použití s detektorem pohybu
  - Obchodní domy, obchody, supermarkety, hotely, nemocnice, kancelářské budovy
  - Letiště
  - Instalace s nouzovým osvětlením dle VDE 0108-100 / EN 60598-2-22



Obr. č. 1



Obr. č.	A1 nom.	A2 nom.	B1 nom.	B2 nom.	C1 nom.	D1 nom.
2	103.0	93.5	67.0	57.5	30.0	4.5

Typ	Síťové napětí (V)	Síťová frekvence (Hz)	Max. počet na jistič (x)	Obr. č.	Typ balení/ Uspořádání balení	Počet ks v balení	Objednávací kód 8711500...
HF-Performer 2 22+40 TL5C	220-240	50/60		1	UNP / 36	36	749437 30
HF-Performer 1 22-40 TL5C	220-240	50/60	28	2	UNP / 36	36	749338 30
HF-Performer 155 TL5C	220-240	50/60	28	2	UNP / 36	36	927767 30
HF-Performer 160 TL5C	220-240	50/60	28	2	UNP / 36	36	927781 30

## HF-PERFORMER II (flat) TL5



### Popis produktu:

- Plochý štíhlý lehký vysokofrekvenční elektronický předřadník pro TL5 lineární zářivky založen na Philips EII technologii

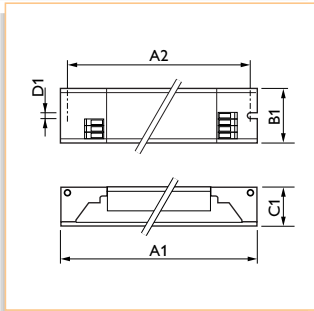
### Funkce a přednosti:

- Unikátní výhody nové technologie Philips EII:
  - Optimální účinnost systému, minimalizovány ztráty na předřadníku
  - Délka 280 mm pro kompletní řadu HF-Performer EII TL5
  - Zjednodušené portfolio poskytující flexibilní a modulární návrh svítidel
  - Chladnější produkt umožňující ještě kompaktnější návrh svítidel
  - Rychlé přehřátí elektrod pro krátký čas zapálení zdroje (0,5 s)
- Programované zapálení: bez blikání, přehřívání elektrod světelného zdroje speciálním obvodem (0,5 s) umožňující časté zapínání a vypínání světelných zdrojů bez zkracování jejich životnosti

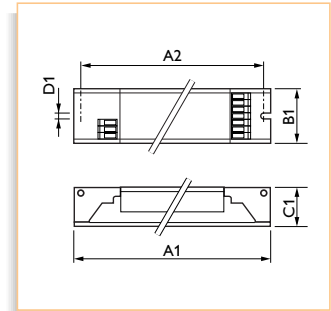
- Smart Power: konstantní světelný výstup nezávislý na kvalitě napájecího napětí
- Ochrana předřadníku proti přepětí v síti a nesprávnému zapojení
- Obvod pro automatické odpojení zdroje v případě jeho poruchy se aktivuje do 5s (bezpečné zastavení), automatické resetování po výměně zdroje
- Univerzální konektor pro ruční i automatizované drátování

### Použití:

- Ideální pro aplikace s velkou četností spínání, například:
  - Použití s detektorem pohybu
  - Obchodní domy, obchody, supermarkety, hotely, nemocnice, kancelářské budovy, průmyslové prostory
  - Letiště, nádraží
  - Venkovní osvětlení; obecně vhodné pro svítidla třídy I
  - Instalace s nouzovým osvětlením dle VDE 0108-100 / EN 60598-2-22



Obr. č.	A1 nom.	A2 nom.	B1 nom.	C1 nom.	D1 nom.
1	360.0	350.0	30.0	22.0	4.2
2	360.0	350.0	30.0	21.0	4.2



Obr. č.	A1 nom.	A2 nom.	B1 nom.	C1 nom.	D1 nom.
3	360.0	350.0	30.0	22.0	4.2
4	425.0	415.0	30.0	21.0	4.2

Typ	Síťové napětí (V)	Síťová frekvence (Hz)	Max. počet na jistič (x)	Obr. č.	Typ balení/ Uspořádání balení	Počet ks v balení	Objednací kód 8711500...
HF-Performer 3/414 TL5 EII	220-240	50/60	28	1	UNP / 12	12	059840 30
HF-Performer 3/424 TL5/PL-L EII	220-240	50/60	12	1	UNP / 12	12	907752 30
HF-Performer 1 14-35 TL5 HE EII	220-240	50/60	28	1	UNP / 12	12	928559 30
HF-Performer 1 24-39 TL5 HO EII	220-240	50/60	28	1	UNP / 12	12	928573 30
HF-Performer 149 TL5 HO EII	220-240	50/60	28	1	UNP / 12	12	928597 30
HF-Performer 154 TL5 HO EII	220-240	50/60	28	1	UNP / 12	12	928610 30
HF-Performer 180 TL5/PL-L EII	220-240	50/60	12	2	UNP / 12	12	002198 30
HF-Performer 2 14-35 TL5 HE EII	220-240	50/60	28	3	UNP / 12	12	910233 30
HF-Performer 2 24-39 TL5 HO EII	220-240	50/60	12	3	UNP / 12	12	910257 30
HF-Performer 249 TL5 HO EII	220-240	50/60	12	3	UNP / 12	12	910271 30
HF-Performer 254 TL5 HO EII	220-240	50/60	12	3	UNP / 12	12	910295 30
HF-Performer 280 TL5/PL-L EII	220-240	50/60	12	4	UNP / 12	12	060167 30

## HF-PERFORMER II TL-D



### Popis produktu:

- Úzký lehký vysokofrekvenční elektronický předřadník pro TLD lineární zářivky založený na technologii Philips EII

### Funkce a přednosti:

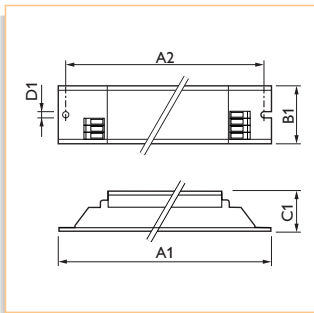
- Unikátní výhody nové technologie Philips EII:
  - Optimální účinnost systému, minimalizovány ztráty na předřadníku
  - Délka 280 mm pro kompletní řadu HF-Basic II TL-D/PL-L a HF-Performer II TL-D
  - Zjednodušené portfolio poskytující flexibilní a modulární návrh svítidel
  - Chladnější produkt umožňující ještě kompaktnější návrh svítidel
  - Rychlé přehřívání elektrod pro krátký čas zapálení zdroje (0,5 s)

- Programované zapálení: bez blikání, přehřívání elektrod světelného zdroje speciálním obvodem (0,5 s) umožňující časté zapínání a vypínání světelných zdrojů bez zkracování jejich životnosti
- O 50% delší životnost zdroje v porovnání s elektromagnetickým předřadníkem
- Až 25% úspora energie a stabilní provoz v porovnání s elektromagnetickým předřadníkem
- Smart Power: konstantní světelný výstup nezávislý na kvalitě napájecího napětí
- Ochrana předřadníku proti přepětí v síti a nesprávnému zapojení

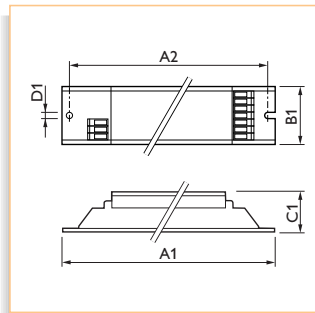
- Obvod pro automatické odpojení zdroje v případě jeho poruchy se aktivuje do 5 sekund (bezpečné zastavení), automatické resetování po výměně zdroje
- Univerzální konektor pro ruční i automatizované drátování

### Použití:

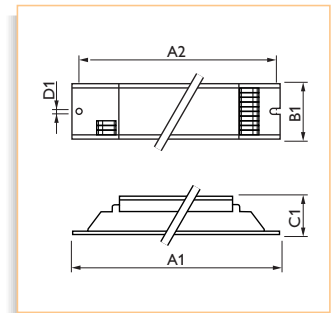
- Ideální pro aplikace s velkou četností spínání, například:
  - Použití s detektorem pohybu
  - Obchodní domy, obchody, supermarkety, hotely, nemocnice, kancelářské budovy, průmyslové prostory
  - Letiště, nádraží
  - Venkovní osvětlení; obecně vhodné pro svítidla třídy I
  - Instalace s nouzovým osvětlením dle VDE 0108-100 / EN 60598-2-22



Obr. A1 A2 B1 C1 D1  
č. nom. nom. nom. nom. nom.  
1 280.0 265.0 30.0 28.0 4.2



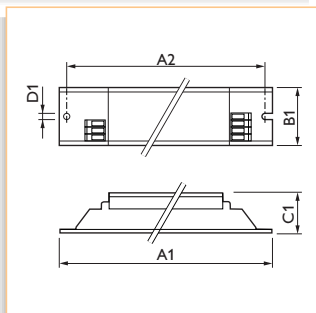
Obr. A1 A2 B1 C1 D1  
č. nom. nom. nom. nom. nom.  
2 280.0 265.0 30.0 28.0 4.2



Obr. A1 A2 B1 C1 D1  
č. nom. nom. nom. nom. nom.  
3 280.0 265.0 39.0 28.0 4.2

Typ	Síťové napětí (V)	Síťová frekvence (Hz)	Max. počet na jistič (x)	Obr. č.	Typ balení/ Uspořádání balení	Počet ks v balení	Objednávací kód 8711500...
HF-Performer 118 TL-D EII	220-240	50/60	28	1	UNP / 12	12	934086 30
HF-Performer 136 TL-D EII	220-240	50/60	28	1	UNP / 12	12	931467 30
HF-Performer 158 TL-D EII	220-240	50/60	28	1	UNP / 12	12	931481 30
HF-Performer 170 TL-D EII	220-240	50/60	28	1	UNP / 12	12	934116 30
HF-Performer 218 TL-D EII	220-240	50/60	28	2	UNP / 12	12	934130 30
HF-Performer 236 TL-D EII	220-240	50/60	28	2	UNP / 12	12	931504 30
HF-Performer 258 TL-D EII	220-240	50/60	12	2	UNP / 12	12	931528 30
HF-Performer 270 TL-D EII	220-240	50/60	12	2	UNP / 12	12	058638 30
HF-Performer 3/418 TL-D EII	220-240	50/60	12	3	UNP / 10	10	931641 30

## HF-PERFORMER II Xtreme pro TL-D



Obr. č.	A1	A2	B1	C1	D1
1	360.0	350.0	30.0	28.0	4.2

### Popis produktu:

- Dlouhoživotnostní robustní vysokofrekvenční předřadník pro TL-D světelné zdroje založen na EII technologii

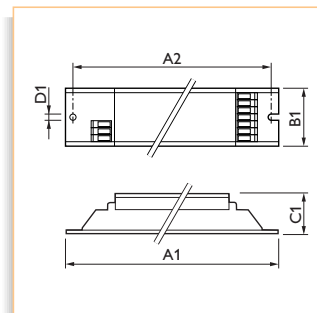
### Funkce a přednosti:

- Unikátní výhody nové technologie Philips EII:
  - Chladnější produkt poskytující extrémně dlouhou životnost předřadníku
  - Optimalizována účinnost systému, minimalizovány ztráty na předřadníku
  - Zjednodušené portfolio poskytující flexibilní a modulární návrh svítidel
- Speciální koncept pro extrémně nízkou poruchovost
- Vhodné pro venkovní svítidla a průmyslové prostředí – ochrana proti přepětí až 4kV a k použití ve svítidlech třídy I i II
- Ochrana proti přepětí a nesprávnému zapojení až do 400V AC
- Programované zapálení: bez blikání, přehřívání elektrod světelného zdroje speciálním obvodem zajišťujícím zapalování a zhasínání zdroje bez snižování životnosti zdroje

- Smart power: constant light independent of mains voltage fluctuations
- Obvod pro automatické odpojení zdroje v případě jeho poruchy (bezpečné zastavení), automatické resetování po výměně zdroje
- Vybaven univerzálním konektorem vhodným pro manuální i automatické drátování

### Použití:

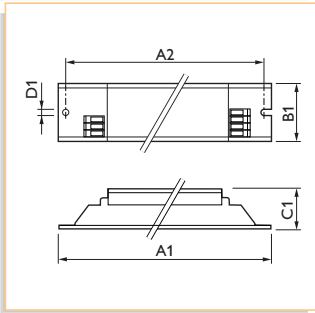
- Ideální pro aplikace kde jsou vysoké náklady na udržbu (vysoké stropy, obtížný přístup), nepřipustné zastavení provozu (výroba, tunely, atd.) a neakceptovatelné selhání zdroje z bezpečnostních důvodů:
  - Skladiště, letiště, nádraží, tunely, stanice metra
  - Pouliční osvětlení, supermarket, průmyslové prostory
  - Vhodné pro svítidla třídy I i II
  - Pro kombinaci s detektorem pohybu
  - Instalace s nouzovým osvětlením dle EN 60598-2-22



Obr. č.	A1	A2	B1	C1	D1
2	360.0	350.0	30.0	28.0	4.2

Typ	Síťové napětí (V)	Síťová frekvence (Hz)	Max. počet na jistič (x)	Obr. č.	Typ balení/ Uspořádání balení	Počet ks v balení	Objednací kód 8711500...
HF-Performer Xtreme 136 TL-D EII	220-240	50/60	28	1	UNP / 12	12	912008 30
HF-Performer Xtreme 158 TL-D EII	220-240	50/60	28	1	UNP / 12	12	912046 30
HF-Performer Xtreme 236 TL-D EII	220-240	50/60	12	2	UNP / 12	12	912022 30
HF-Performer Xtreme 258 TL-D EII	220-240	50/60	12	2	UNP / 12	12	912060 30

## HF-PERFORMER II PL-L



Obr. č.	A1 nom.	A2 nom.	B1 nom.	C1 nom.	D1 nom.
1	280.0	265.0	30.0	28.0	4.2

### Popis produktu:

- Úzký lehký vysokofrekvenční elektronický předřadník pro PL-L světelné zdroje založen na Philips EII technologii

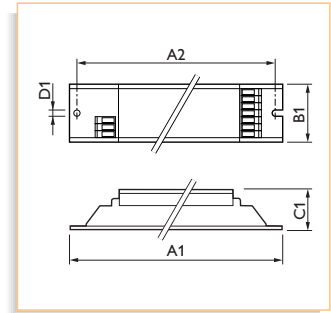
### Funkce a přednosti:

- Unikátní výhody nové technologie Philips EII:
  - Optimální účinnost systému, minimalizovány ztráty na předřadníku
  - Délka 280 mm pro kompletní řadu lineárních předřadníků HF-Performer EII PLL
  - Zjednodušené portfolio poskytující flexibilní a modulární návrh svítidel
  - Chladnější produkt umožňující kompaktnější návrh svítidel
  - Rychlé přehřátí elektrod pro krátký čas zapálení zdroje (0,5 s)
- Programované zapálení: bez blikání, přehřívání elektrod světelného zdroje speciálním obvodem (0,5 s) umožňující časté zapínání a vypínání světelných zdrojů bez zkracování jejich životnosti
- O 50% delší životnost zdroje v porovnání s elektromagnetickým předřadníkem

- Až 25% úspora energie a stabilní provoz v porovnání s elektromagnetickým předřadníkem
- Smart Power: konstantní světelný výstup nezávislý na kvalitě napájecího napětí
- Ochrana předřadníku proti přepětí v síti a nesprávnému zapojení
- Obvod pro automatické odpojení zdroje v případě jeho poruchy se aktivuje do 5s (bezpečné zastavení), automatické resetování po výměně zdroje
- Univerzální konektor pro ruční i automatizované drátování

### Použití:

- Ideální pro aplikace s velkou četností spínání, například:
  - Použití s detektorem pohybu
  - Obchodní domy, obchody, supermarket, hotely, nemocnice, kancelářské budovy, průmyslové prostory
  - Letiště, nádraží
  - Venkovní osvětlení; obecně vhodné pro svítidla třídy I
  - Instalace s nouzovým osvětlením dle VDE 0108-100 / EN 60598-2-22



Obr. č.	A1 nom.	A2 nom.	B1 nom.	C1 nom.	D1 nom.
2	280.0	265.0	30.0	28.0	4.2

Typ	Síťové napětí (V)	Síťová frekvence (Hz)	Max. počet na jistič (x)	Obr. č.	Typ balení/ Uspořádání balení	Počet ks v balení	Objednací kód 8711500...
HF-Performer 136 PL-L EII	220-240	50/60	28	1	UNP / 12	12	063700 30
HF-Performer 140 PL-L EII	220-240	50/60	28	1	UNP / 12	12	063724 30
HF-Performer 155 PL-L EII	220-240	50/60	28	1	UNP / 12	12	063748 30
HF-Performer 236 PL-L EII	220-240	50/60	28	2	UNP / 12	12	060518 30
HF-Performer 240 PL-L EII	220-240	50/60	12	2	UNP / 12	12	060594 30
HF-Performer 255 PL-L EII	220-240	50/60	12	2	UNP / 12	12	060624 30

## HF-PERFORMER PL-T/C



### Popis produktu:

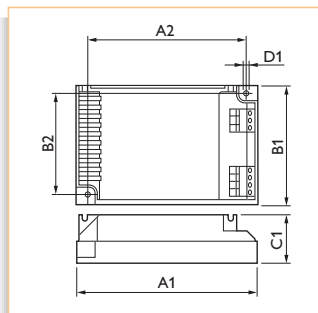
- Kompaktní lehký vysokofrekvenční elektronický předřadník pro PL-T, PL-C a PL-Q kompaktní zářivky

### Funkce a přednosti:

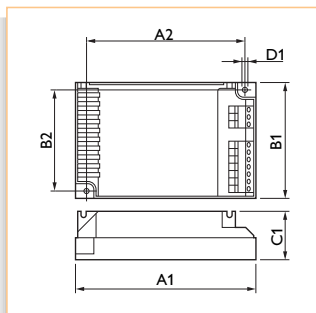
- Multiwattové provedení
- Programovaný zápal: bez blikání, teplý start zajišťující přežítí elektrod (0,5 s), zapínání a vypínání zdroje neovlivňuje jeho životnost
- Až o 50 % delší životnost světelného zdroje ve srovnání s elektromagnetickým předřadníkem
- Až 25 % úspory energie při shodném světelném výkonu ve srovnání s elektromagnetickým předřadníkem
- Smart Power: konstantní světelný výstup nezávislý na kvalitě napájecího napětí
- Ochrana předřadníku proti přepětí v síti a nesprávnému zapojení
- Obvod pro automatické odpojení zdroje v případě jeho poruchy se aktivuje do 5 sekund (bezpečné zastavení), automatické resetování po výměně zdroje

### Použití:

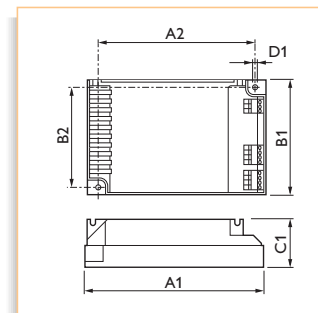
- Ideální pro aplikace s velkou četností spínání, například:
  - Použití s detektorem pohybu
  - Obchodní domy, obchody, supermarkety, hotely, nemocnice, kancelářské budovy
  - Letiště, nádraží
  - Venkovní osvětlení
- Instalace s nouzovým osvětlením dle VDE 0108-100 / EN 60598-2-22



Obr. č.	A1	A2	B1	B2	C1	D1
1	103.0	93.5	67.0	57.5	30.0	4.5



Obr. č.	A1	A2	B1	B2	C1	D1
2	123.0	111.0	79.0	67.0	33.0	4.5



Obr. č.	A1	A2	B1	B2	C1	D1
3	103.0	93.5	67.0	57.5	30.0	4.5

Typ	Síťové napětí	Síťová frekvence	Max. počet na jistič	Obr. č.	Typ balení/ Uspořádání balení	Počet ks v balení	Objednací kód 8711500...
	(V)	(Hz)	(x)				
HF-Performer 1 18-24 PL-L	220-240	50/60	28	1	UNP / 12	12	060327 30
HF-Performer 1 26-42 PL-T/C	220-240	50/60	28	1	UNP / 12	12	060310 30
HF-Performer 113 PL-T/C	220-240	50/60	28	1	UNP / 36	36	749451 30
HF-Performer 118 PL-T/C	220-240	50/60	28	1	UNP / 12	12	060280 30
HF-Performer 157 PL-T	220-240	50/60	28	1	UNP / 36	36	927804 30
HF-Performer 2 26-42 PL-T/C	220-240	50/60	16	2	UNP / 12	12	933997 30
HF-Performer 213 PL-T/C	220-240	50/60	28	3	UNP / 12	12	912107 30
HF-Performer 218 PL-T/C	220-240	50/60	28	2	UNP / 36	36	749680 30
HF-Performer 257 PL-T	220-240	50/60	10	2	UNP / 12	12	934017 30

## HF-PERFORMER PL-H



### Popis produktu:

- Kompaktní lehký vysokofrekvenční elektronický předřadník pro PL-H světelné zdroje

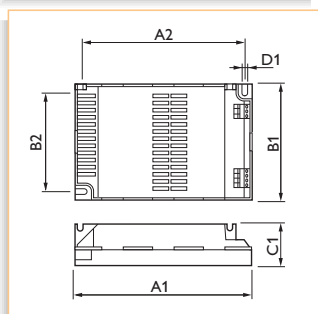
### Funkce a přednosti:

- Vysoce svítivý kompaktní fluorescenční systém
- Jeden multiwattový předřadník pro 60W, 85W a 120W zdroj Master PL-H

- Programované zapálení: bez blikání, předehtívání elektrod světelného zdroje speciálním obvodem (0,5 s) umožňující časté zapínání a vypínání světelných zdrojů bez zkracování jejich životnosti
- Smart Power: konstantní světelný výstup nezávislý na kvalitě napájecího napětí
- Ochrana předřadníku proti přepětí v síti a nesprávnému zapojení
- Obvod pro automatické odpojení zdroje v případě jeho poruchy se aktivuje do 5 sekund (bezpečné zastavení), automatické resetování po výměně zdroje

### Použití:

- Ideální pro polovysoké osvětlení, například:
  - Obchodní centra
  - Veřejné budovy
  - Průmyslové prostředí
  - Překladiště, sklady
  - Použití s detektorem pohybu
  - Instalace s nouzovým osvětlením dle VDE 0108-100 / EN 60598-2-22



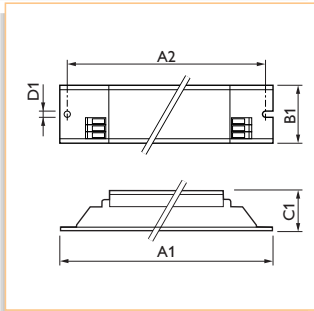
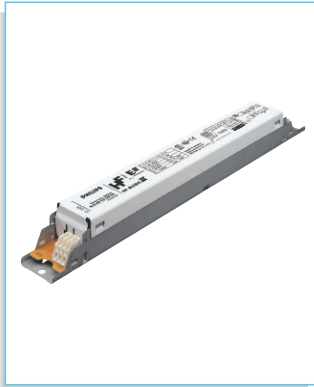
A1	A2	B1	B2	C1	D1
nom.	nom.	nom.	nom.	nom.	nom.
158.0	146.0	102.0	90.0	38.0	4.2

Typ	Síťové napětí (V)	Síťová frekvence (Hz)	Max. počet na jistič (x)	Typ balení/Uspořádání balení	Počet ks v balení	Objednávací kód 8711500...
HF-Performer 1 60-120 PL-H	220-240	50/60	10	UNP / 10BOX	10	928757 31





## HF-BASIC II pro TL-D



Obr. č.	A1 nom.	A2 nom.	B1 nom.	C1 nom.	D1 nom.
1	280.0	265.0	30.0	28.0	4.2

### Popis produktu:

- Úzký lehký vysokofrekvenční elektronický předřadník pro TL-D a PL-L světelné zdroje v aplikacích s malým počtem spínání, založen na EII technologii

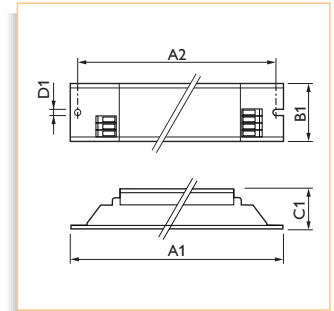
### Funkce a přednosti:

- Unikátní výhody nové technologie Philips EII:
  - Optimální účinnost systému, minimalizovány ztráty na předřadníku
  - Délka 280 mm pro kompletní sortiment HF-Basic II TL-D/PL-L a HF-Performer II TL-D
  - Zjednodušené portfolio poskytující flexibilní a modulární návrh svítidel
  - Chladnější produkt umožňující kompaktnější návrh svítidel
- Okamžité (0,5 s) zapálení zdroje bez blikání, ideální pro aplikace s malým počtem spínání (max. 3 krát za den)
- O 50% delší životnost zdroje v porovnání s elektromagnetickým předřadníkem (max. spínání 3 krát za den)
- Až 25% úspora energie a stabilní provoz v porovnání s elektromagnetickým předřadníkem

- Smart Power: konstantní světelný výstup nezávislý na kvalitě napájecího napětí
- Ochrana předřadníku proti přepětí v síti a nesprávnému zapojení
- Obvod pro automatické odpojení zdroje v případě jeho poruchy se aktivuje do 5s (bezpečné zastavení), automatické resetování po výměně zdroje
- Univerzální konektor pro ruční i automatizované drátování

### Použití:

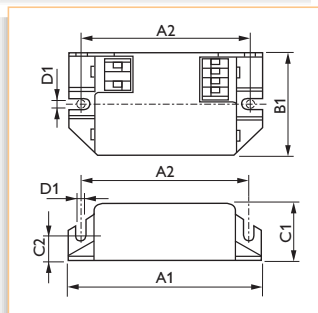
- Ideální pro aplikace s dlouhotrvajícím svícením, například:
  - Obchodní domy, obchody, supermarkety, průmyslové prostory
  - Kanceláře a chodby a malým počtem spínání
  - Letiště, nádraží
  - Venkovní osvětlení; obecně vhodné pro svítidla třídy I
  - Instalace s nouzovým osvětlením, dle VDE 0108-100 / EN 60598-2-22



Obr. č.	A1 nom.	A2 nom.	B1 nom.	C1 nom.	D1 nom.
2	280.0	265.0	30.0	28.0	4.2

Typ	Síťové napětí (V)	Síťová frekvence (Hz)	Max. počet na jistič (x)	Obr. č.	Typ balení/ Uspořádání balení	Počet ks v balení	Objednací kód 8711500...
HF-Basic 136 TL-D EII	220-240	50/60	28	1	UNP / 12	12	931542 30
HF-Basic 158 TL-D EII	220-240	50/60	28	1	UNP / 12	12	931566 30
HF-Basic 236 TL-D EII	220-240	50/60	28	2	UNP / 12	12	931580 30
HF-Basic 258 TL-D EII	220-240	50/60	12	2	UNP / 12	12	931603 30

## HF-MatchboxRED



Obr. č.	A1	A2	B1	C1	C2	D1
	nom.	nom.	nom.	nom.	nom.	nom.
1	80.0	70.0	40.0	22.0	10.0	4.4
2	56.0		36.0	20.0		

### Popis produktu:

- Kompaktní lehký vysokofrekvenční elektronický předřadník pro světelné zdroje TL (8-18 W), TL5 (14-24W) a kompaktní zářivky PL (7-24W)

### Funkce a přednosti:

- Nová generace elektronických energeticky úsporných předřadníků pro systémy do 25W. Stejně tak jako energetické úspory nabízejí velkou svobodu návrhu svítidel pro výrobce osvětlení.
- Programované zapálení: bez blikání, předehtívání elektrod světelného zdroje speciálním obvodem (0,8 s); je tak umožněno časté zapínání a vypínání světelných zdrojů bez zkracování jejich životnosti
- Až o 50 % delší životnost zdrojů ve srovnání s elektromagnetickými předřadníky

- Úspora energie větší než 25 % (při shodném světelném výkonu) ve srovnání s elektromagnetickým předřadníkem
- Jeden předřadník může být použit pro řízení světelných zdrojů odlišných typů a wattazí
- Kompaktní napájecí integrovaný obvod poskytuje předřadníku malé rozměry a nízkou hmotnost v porovnání s elektromagnetickým předřadníkem
- Upevňovací prvky jsou shodné s upevňovacími prvky elektromagnetických předřadníků
- Mohou být dodávány buď jako zapouzdřené nebo ve verzi plošného spoje

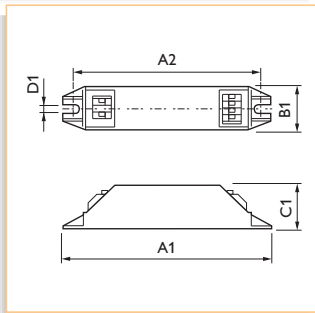
### Použití:

- Navrženy pro prostory s častým zapínání/vypínání

- Vnitřní i venkovní použití v kombinaci s detektorem pohybu
- Typické použití v obytných interiérech zahrnuje obytné místnosti, kuchyně (pod horní částí kuchyňské linky), pracovny (stolní osvětlení), ložnice, haly, schodiště a garáže
- Typické použití v obytných exteriérech zahrnuje příjezdové cesty, verandy, hlavní vchody a ochozy
- Vhodné pro nouzové osvětlení, dle VDE 0108-100 / EN 60598-2-22
- Pro svítidla třídy I a II; kovová svítidla třídy I s uzemněním vyžadují zvláštní měření pro dodržení EMC

Typ	Síťové napětí (V)	Síťová frekvence (Hz)	Max. počet na jistič (x)	ENEC certifikát	Obr. č.	Typ balení/Uspořádání balení	Počet ks v balení	Objednací kód 8711500...
HF-Matchbox RED 109 SH TL/PL-S	230-240	50/60	159	Yes	1	UNP / 50	50	931429 30
HF-Matchbox RED 113 SH PL-S/PL-C	230-240	50/60	101	Yes	1	UNP / 50	50	927989 30
HF-Matchbox RED 114 SH TL/PL-S	230-240	50/60	101	Yes	1	UNP / 50	50	931405 30
HF-Matchbox RED 118 SH PL-C/PL-T	230-240	50/60	73	Yes	1	UNP / 50	50	928023 30
HF-Matchbox RED 124 SH TL/TL5/PL-L	230-240	50/60	48	Yes	1	UNP / 50	50	910400 30
HF-Matchbox RED 109 SP TL/PL-S	230-240	50/60	159	Yes	2	UNP / 540	540	931368 30
HF-Matchbox RED 113 SP PL-S/PL-C	230-240	50/60	101	Yes	2	UNP / 540	540	928009 30
HF-Matchbox RED 114 SP TL/PL-S	230-240	50/60	101	Yes	2	UNP / 540	540	931382 30
HF-Matchbox RED 118 SP PL-C/PL-T	230-240	50/60	73	Yes	2	UNP / 540	540	928047 30

## HF-MatchboxBLUE



Obr. č.	A1 nom.	A2 nom.	B1 nom.	C1 nom.	D1 nom.
1	144.0	132.0	22.0	22.0	4.4
2	120.0	18.0	18.0	20.0	
3	187.0	176.0	22.0	22.0	4.4
4	160.0	18.0	18.0	20.0	

### Popis produktu:

- Kompaktní lehký vysokofrekvenční elektronický předřadník pro světelné zdroje TL (4-18 W), TL5 (14-28 W) a kompaktní zářivky PL (5-24 W)

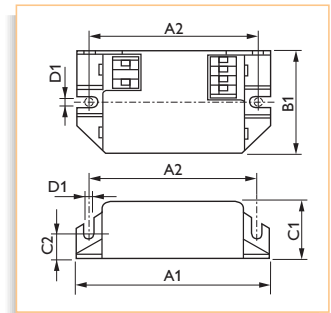
### Funkce a přednosti:

- Nová generace elektronických energeticky úsporných předřadníků pro systémy do 25W. Stejně tak jako enegetické úspory nabízejí velkou svobodu návrhu svítidel pro výrobce osvětlení
- Okamžité zapálení bez blikání, ideální pro osvětlení s mnohahodinovým svícením a méně častým zapínáním a vypínáním
- Pro optimální životnost použit v situacích, kdy je požadováno nepřetržité svícení po dobu nejméně 3 hodin (3-8 zapnutí, resp. vypnutí denně) nebo v obytných prostorách s omezenou četností použití
- Ve srovnání s elektromagnetickým předřadníkem úspora energie větší než 25 % (při shodném světelném výkonu)
- Jeden předřadník může být použit pro řízení světelných zdrojů odlišných typů a wattazí

- Kompaktní napájecí integrovaný obvod poskytuje předřadníku malé rozměry a nízkou hmotnost v porovnání s elektromagnetickým předřadníkem
- Upevňovací prvky jsou shodné s upevňovacími prvky elektromagnetických předřadníků
- Mohou být dodávány buď jako zapouzdřené nebo ve verzi plošného spoje

### Použití:

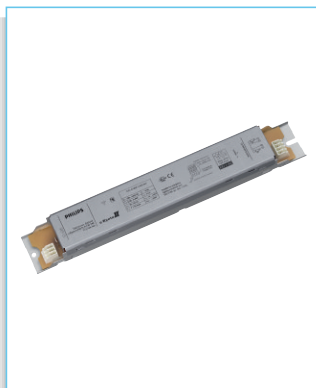
- Navrženy pro prostory s méně častým zapínání/vypínání
- Není vhodný pro používání v kombinaci se snímači pohybu/přítomnosti
- Typické použití v obytných interiérech zahrnuje obytné místnosti, kuchyně (pod horní částí kuchyňské linky), pracovny (stolní osvětlení), ložnice, haly, schodiště a garáže
- Typické použití v obytných exteriérech zahrnuje příjezdové cesty, verandy, hlavní vchody a ochozy
- Vhodné pro nouzové osvětlení, dle VDE 0108-100 / EN 60598-2-22
- Pro svítidla třídy I a II; kovová svítidla třídy I s uzemněním vyžadují zvláštní měření pro dodržení EMC



Obr. č.	A1 nom.	A2 nom.	B1 nom.	C1 nom.	C2 nom.	D1 nom.
5	80.0	70.0	40.0	22.0	10.0	4.4
6	56.0	36.0	20.0			
7	94.0	84.0	40.0	22.0	10.0	4.4
8	70.0	36.0	20.0			

Typ	Síťová napětí (V)	Síťová frekvence (Hz)	Max. počet na jistič (x)	ENEC certifikát	Obr. č.	Typ balení/ Uspořádání balení	Počet ks v balení	Objednací kód 8711500...
HF-Matchbox BLUE 105 LH TL/PL-S	230-240	50/60	240	No	1	UNP / 50	50	536785 30
HF-Matchbox BLUE 105 LP TL/PL-S	230-240	50/60	240	No	2	UNP / 432	432	536907 30
HF-Matchbox BLUE 105 SH TL/PL-S	230-240	50/60	240	No	5	UNP / 50	50	536723 30
HF-Matchbox BLUE 105 SP TL/PL-S	230-240	50/60	240	No	6	UNP / 540	540	536846 30
HF-Matchbox BLUE 109 LH TL/PL-S	230-240	50/60	159	No	1	UNP / 50	50	536808 30
HF-Matchbox BLUE 109 LP TL/PL-S	230-240	50/60	159	No	2	UNP / 432	432	536921 30
HF-Matchbox BLUE 109 SH TL/PL-S	230-240	50/60	159	No	5	UNP / 50	50	536747 30
HF-Matchbox BLUE 109 SP TL/PL-S	230-240	50/60	159	No	6	UNP / 540	540	536860 30
HF-Matchbox BLUE 114 LH TL/PL-S/PL-C	230-240	50/60	101	No	1	UNP / 50	50	536822 30
HF-Matchbox BLUE 114 LP TL/PL-S/PL-C	230-240	50/60	101	No	2	UNP / 432	432	536945 30
HF-Matchbox BLUE 114 SH TL/PL-S/PL-C	230-240	50/60	101	No	5	UNP / 50	50	536761 30
HF-Matchbox BLUE 114 SP TL/PL-S/PL-C	230-240	50/60	101	No	6	UNP / 540	540	536884 30
HF-Matchbox BLUE 118 SH PL-C/PL-T	230-240	50/60	73	No	5	UNP / 50	50	746160 30
HF-Matchbox BLUE 118 SP PL-C/PL-T	230-240	50/60	73	No	6	UNP / 540	540	746184 30
HF-Matchbox BLUE 121 LH TL5	230-240	50/60	59	No	3	UNP / 50	50	536464 30
HF-Matchbox BLUE 121 LP TL5	230-240	50/60	59	No	4	UNP / 216	216	536488 30
HF-Matchbox BLUE 124 LH TL/TL5/PL-L	230-240	50/60	60	No	3	UNP / 50	50	536402 30
HF-Matchbox BLUE 124 LP TL/TL5/PL-L	230-240	50/60	60	No	4	UNP / 216	216	536440 30
HF-Matchbox BLUE 124 SH TL/TL5/PL-L	230-240	50/60	60	No	7	UNP / 50	50	536389 30
HF-Matchbox BLUE 124 SP TL/TL5/PL-L	230-240	50/60	60	No	8	UNP / 432	432	536426 30
HF-Matchbox BLUE 128 LH TL5	230-240	50/60		No	3	UNP / 50	50	932433 30
HF-Matchbox BLUE 128 LP TL5	230-240	50/60		No	4	UNP / 216	216	932419 30

## e-Kyoto II TL-D



### Popis produktu:

- Kompaktní lehký vysokofrekvenční elektronický předřadník pro TL-D lineární zářivky a aplikace s malým počtem spínání

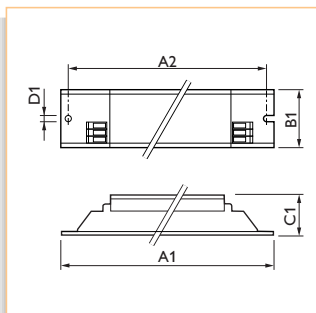
### Funkce a přednosti:

- Okamžité (0,5 s) zapálení zdroje bez blikání, ideální pro aplikace s malým počtem spínání (max. 3 krát za den)
- O 50% delší životnost zdroje v porovnání s elektromagnetickým předřadníkem (max. spínání 3 krát za den)

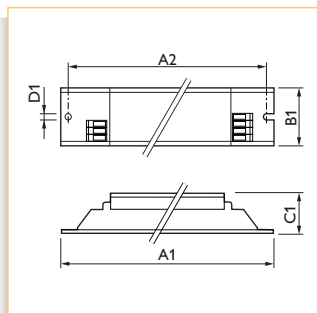
- Až 25% úspora energie a stabilní provoz v porovnání s elektromagnetickým předřadníkem
- Ochrana předřadníku proti přepětí v síti a nesprávnému zapojení
- Obvod pro automatické odpojení zdroje v případě jeho poruchy se aktivuje do 5s (bezpečné zastavení), automatické resetování po výměně zdroje
- Univerzální konektor pro ruční i automatizované drátování

### Použití:

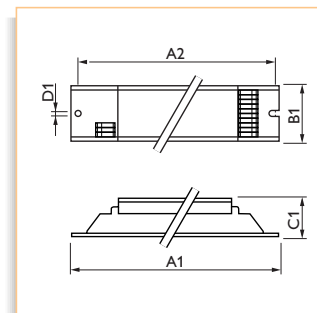
- Ideální pro aplikace s dlouhotrvajícím svícením, například:
  - Obchodní domy, obchody, supermarkety, průmyslové prostory
  - Kanceláře a chodby a malým počtem spínání
  - Letiště, nádraží
  - Venkovní osvětlení; obecně vhodné pro svítidla třídy I
  - Instalace s nouzovým osvětlením, dle VDE 0108-100 / EN 60598-2-22



Obr. č.	A1 nom.	A2 nom.	B1 nom.	C1 nom.	D1 nom.
1	280.0	265.0	39.0	28.0	4.2



Obr. č.	A1 nom.	A2 nom.	B1 nom.	C1 nom.	D1 nom.
2	280.0	265.0	39.0	28.0	4.2

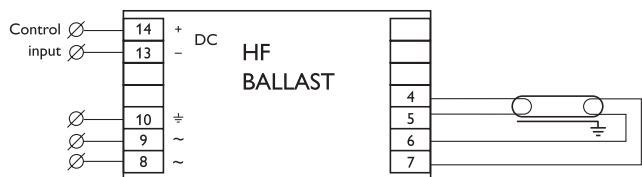


Obr. č.	A1 nom.	A2 nom.	B1 nom.	C1 nom.	D1 nom.
3	280.0	265.0	39.0	28.0	4.2

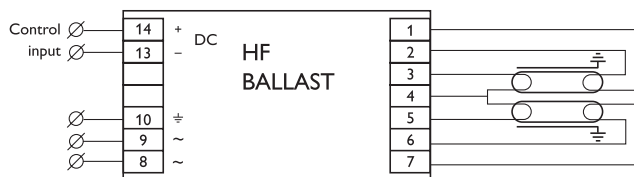
Typ	Síťové napětí (V)	Síťová frekvence (Hz)	Max. počet na jistič (x)	Obr. č.	Typ balení/ Uspořádání balení	Počet ks v balení	Objednací kód 8711500...
e-Kyoto II 136 TL-D	220-240	50/60	28	1	UNP / 25	25	907639 30
e-Kyoto II 158 TL-D	220-240	50/60	28	1	UNP / 25	25	907660 30
e-Kyoto II 236 TL-D	220-240	50/60	28	2	UNP / 25	25	907684 30
e-Kyoto II 258 TL-D	220-240	50/60	12	2	UNP / 25	25	907714 30
e-Kyoto II 418 TL-D	220-240	50/60	28	3	UNP / 25	25	907738 30

# Schémata zapojení

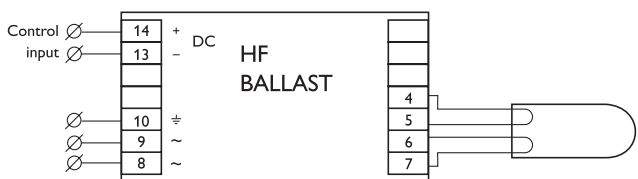
**HF-REGULATOR II Touch and DALI 1xTL5**



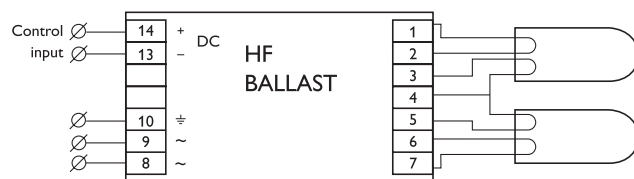
**HF-REGULATOR II Touch and DALI 2xTL5**



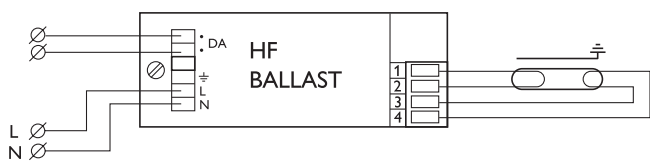
**HF-REGULATOR II Touch and DALI 1xPL-L**



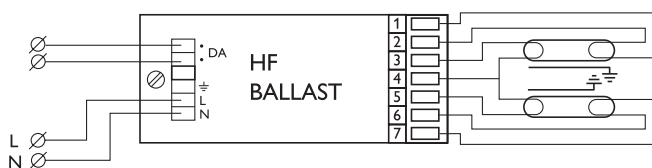
**HF-REGULATOR II Touch and DALI 2xPL-L**



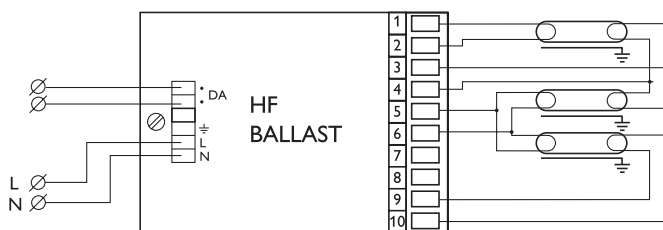
**HF-REGULATOR DALI 1xTL5**



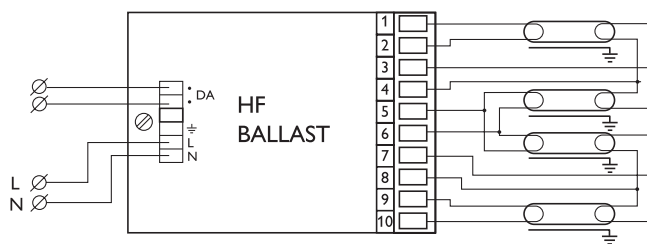
**HF-REGULATOR DALI 2xTL5**



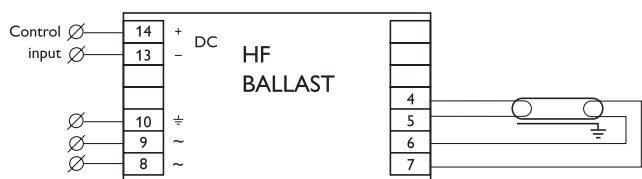
**HF-REGULATOR DALI 3xTL5**



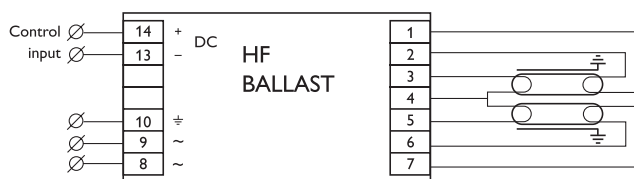
**HF-REGULATOR DALI 4xTL5**



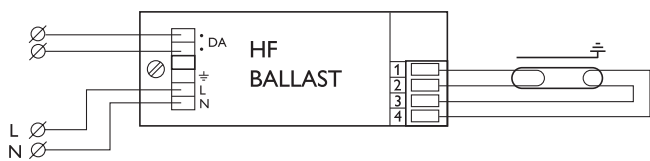
**HF-REGULATOR II Touch and DALI 1xTL-D**



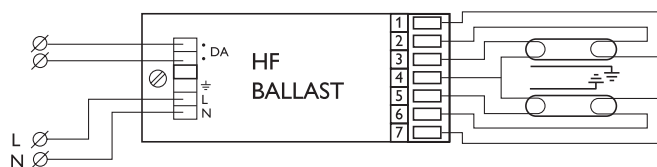
**HF-REGULATOR II Touch and DALI 2xTL-D**



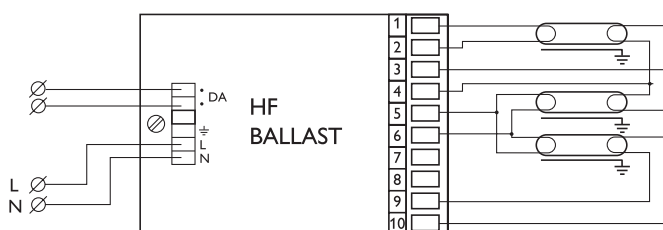
HF-REGULATOR DALI 1xTL-D



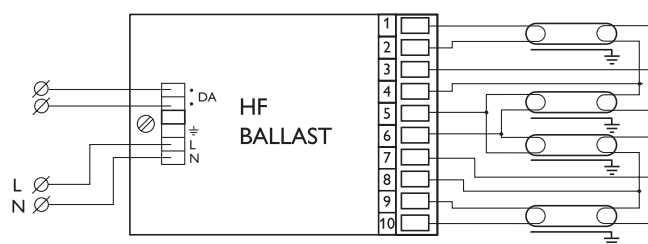
HF-REGULATOR DALI 2xTL-D



HF-REGULATOR DALI 3xTL-D



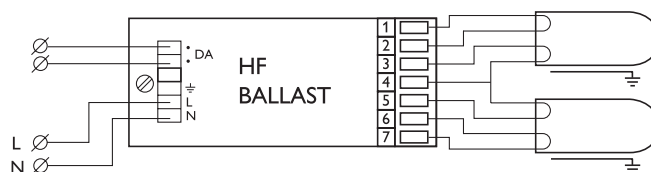
HF-REGULATOR DALI 4xTL-D



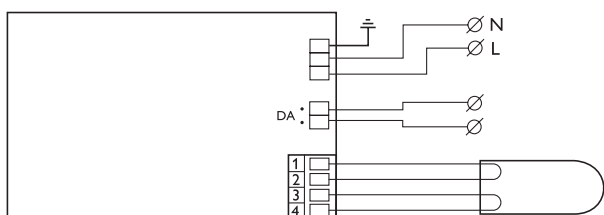
HF-REGULATOR DALI 1xPL-L



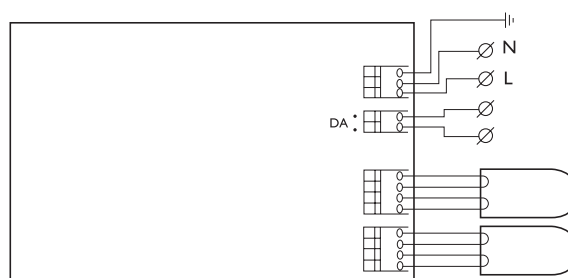
HF-REGULATOR DALI 2xPL-L



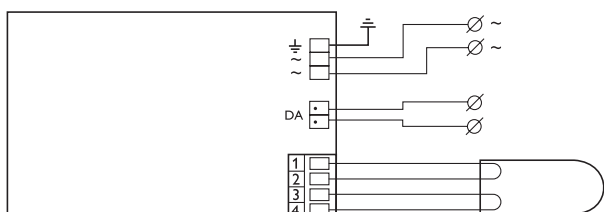
HF-REGULATOR DALI 1xPL-T/C



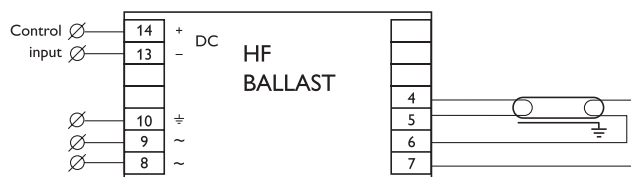
HF-REGULATOR DALI 2xPL-T/C



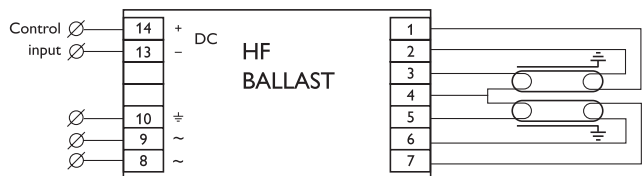
HF-REGULATOR DALI 1xTL5 Circular



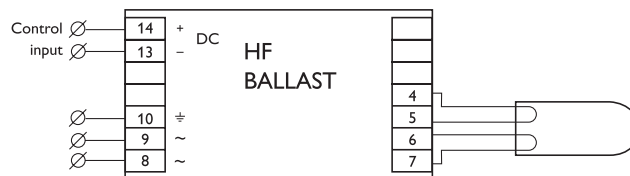
HF-REGULATOR II Analog 1xTL5



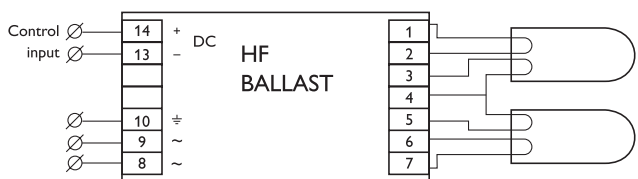
**HF-REGULATOR II Analog 2xTL5**



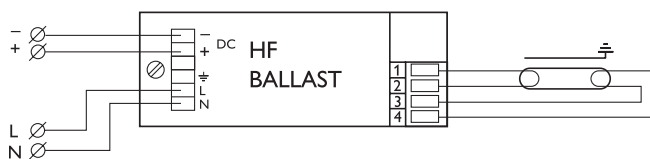
**HF-REGULATOR II Analog 1xPL-L**



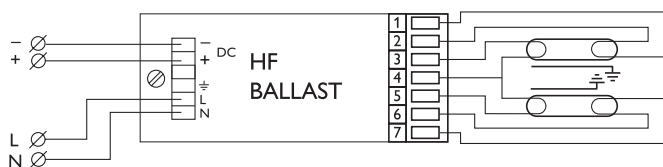
**HF-REGULATOR II Analog 2xPL-L**



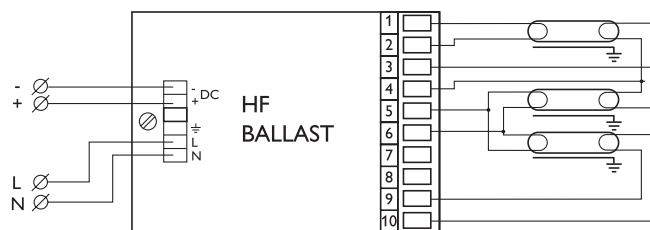
**HF-REGULATOR 1xTL5**



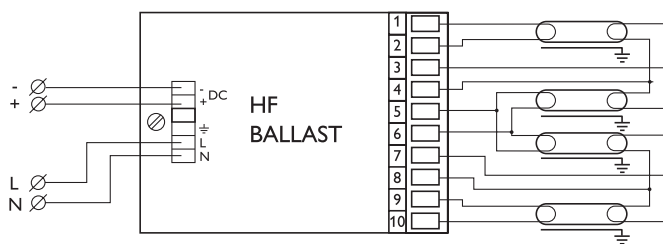
**HF-REGULATOR 2xTL5**



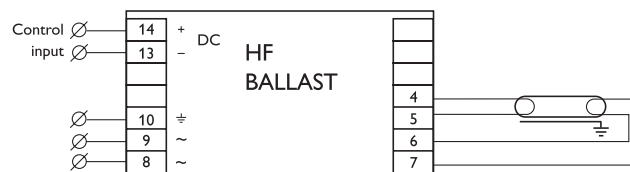
**HF-REGULATOR 3xTL5**



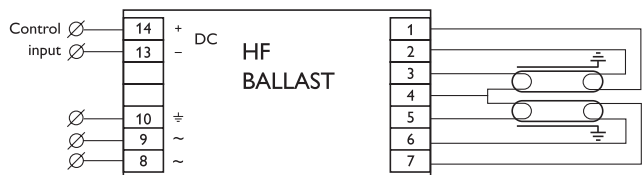
**HF-REGULATOR 4xTL5**



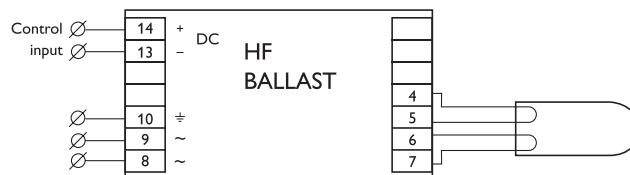
**HF-REGULATOR II Analog 1xTL-D**



**HF-REGULATOR II Analog 2xTL-D**

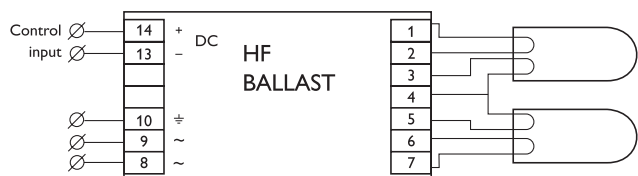


**HF-REGULATOR II Analog 1xPL-L**

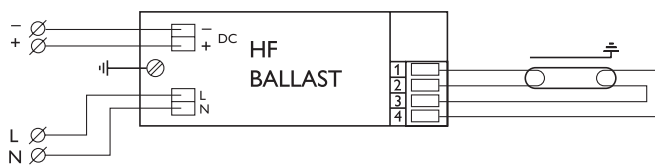




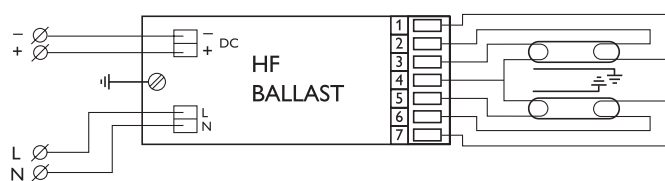
**HF-REGULATOR II Analog 2xPL-L**



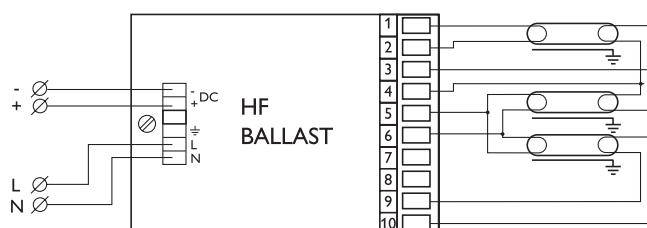
**HF-REGULATOR 1xTL-D**



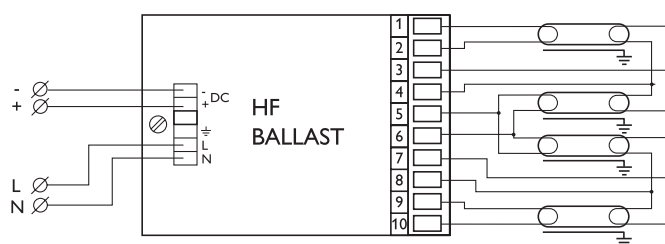
**HF-REGULATOR 2xTL-D**



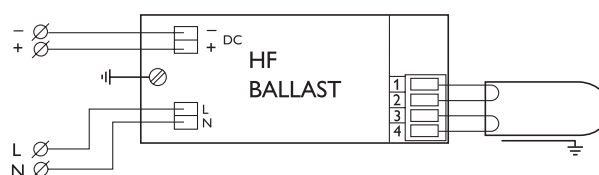
**HF-REGULATOR 3xTL-D**



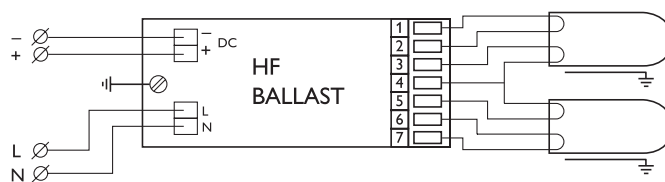
**HF-REGULATOR 4xTL-D**



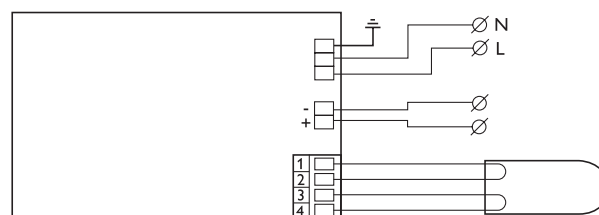
**HF-REGULATOR 1xPL-L**



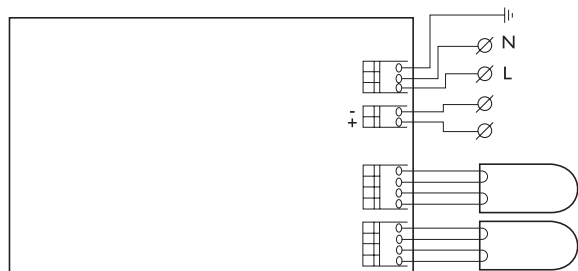
**HF-REGULATOR 2xPL-L**



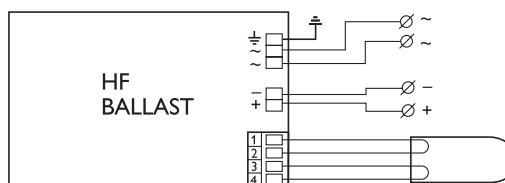
**HF-REGULATOR 1xPL-T/C**



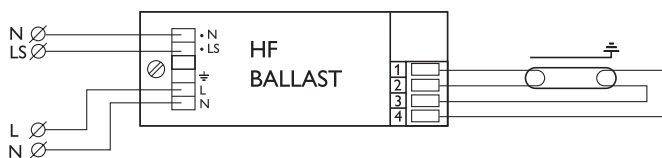
**HF-REGULATOR 2xPL-T/C**



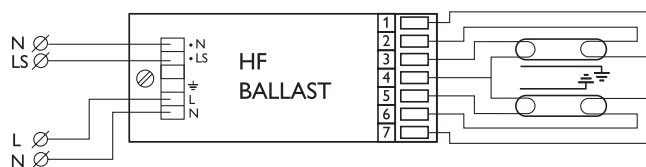
**HF-REGULATOR TL5 Circular**



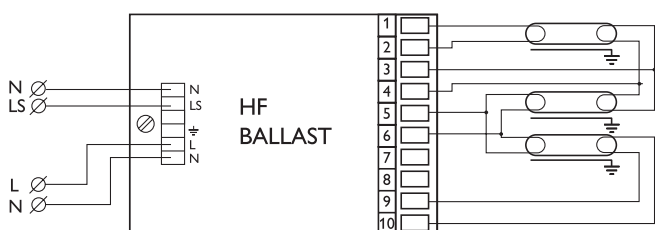
HF-REGULATOR Touch and Dim 1xTL-D & TL5



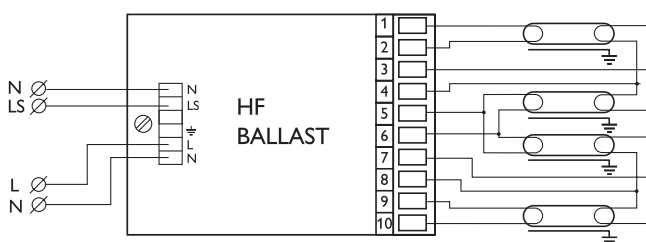
HF-REGULATOR Touch and Dim 2xTL-D & TL5



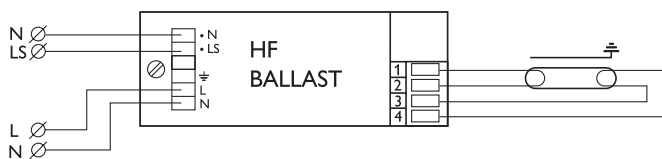
HF-REGULATOR Touch and Dim 3xTL-D



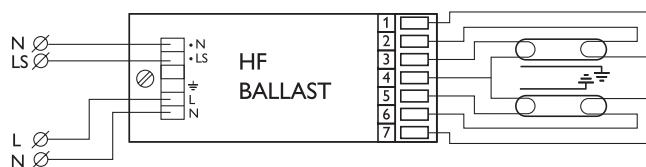
HF-REGULATOR Touch and Dim 4xTL-D & TL5



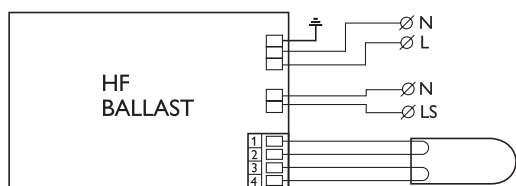
HF-REGULATOR Touch and Dim 1xPL-T/C



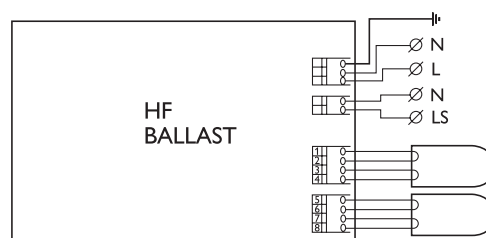
HF-REGULATOR Touch and Dim 2xPL-T/C



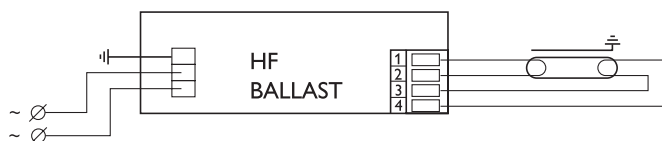
HF-REGULATOR Touch and Dim 1xPL-L



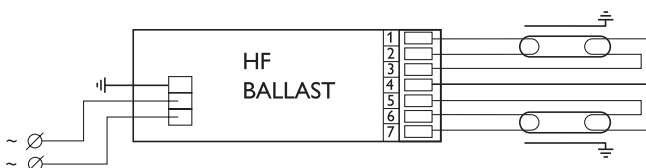
HF-REGULATOR Touch and Dim 2xPL-L



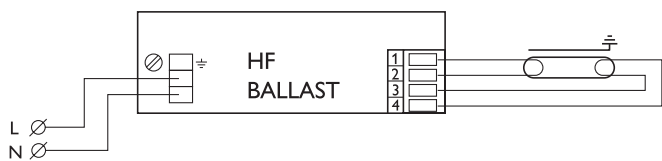
HF-PERFORMER Intelligent 1xTL5 HE/HO



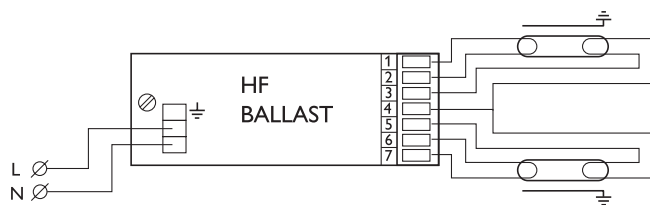
HF-PERFORMER Intelligent 2xTL5 HE/HO



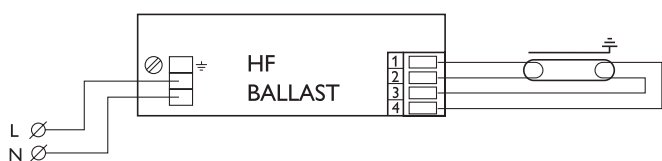
HF-PERFORMER 1xTL5



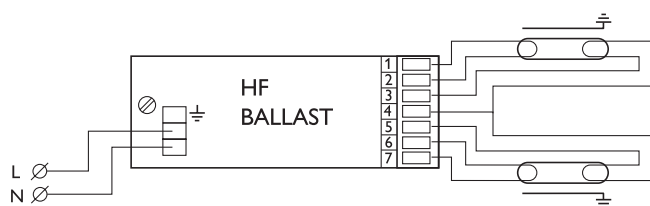
HF-PERFORMER 2xTL5



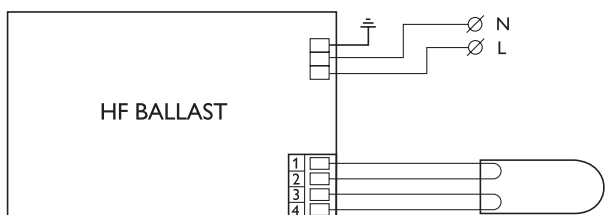
HF-PERFORMER (flat) 1xTL5



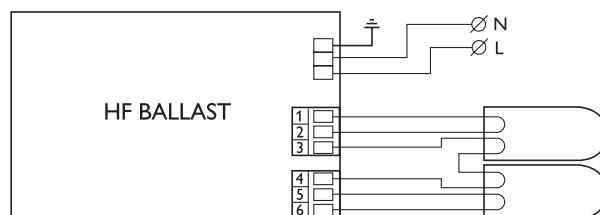
HF-PERFORMER (flat) 2xTL5



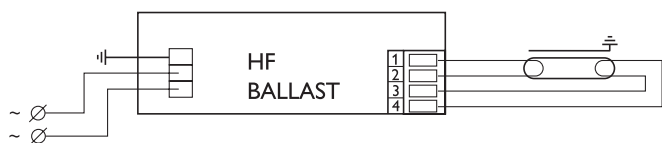
HF-PERFORMER 1xTL5 Circular



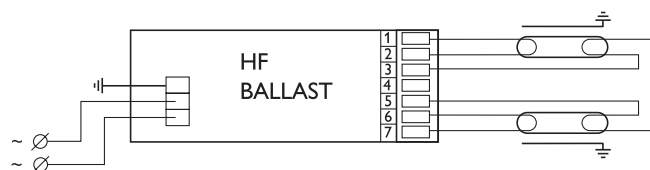
HF-PERFORMER 2xTL5 Circular



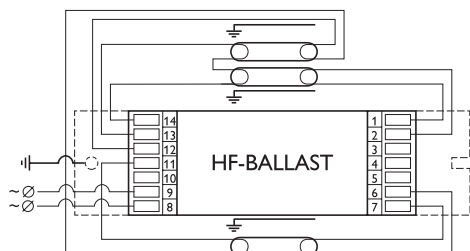
HF-PERFORMER II (flat) 1xTL5



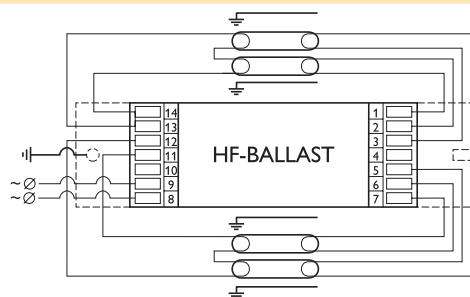
HF-PERFORMER II (flat) 2xTL5



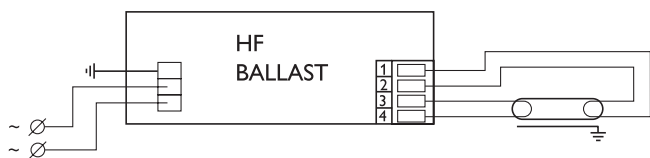
HF-PERFORMER II (flat) 3xTL5



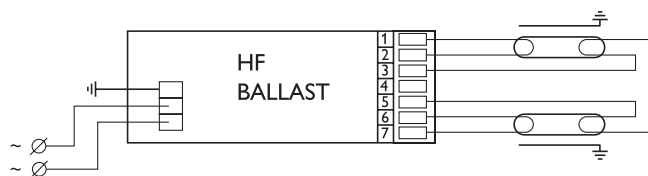
HF-PERFORMER II (flat) 4xTL5



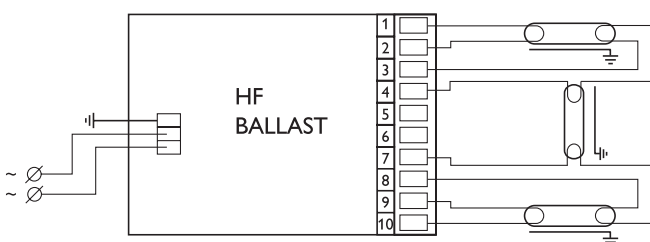
HF-PERFORMER II 1xTL-D



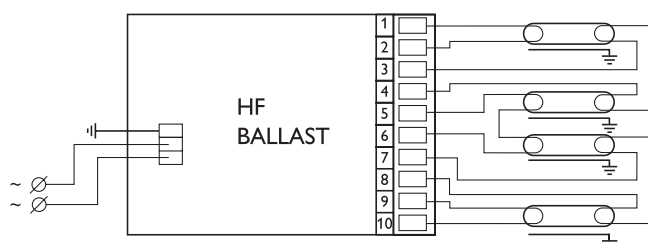
HF-PERFORMER II 2xTL-D



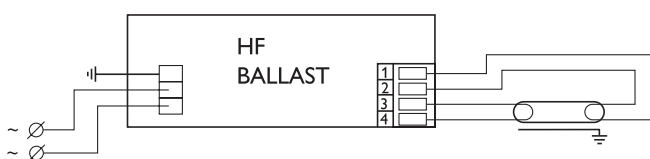
HF-PERFORMER II 3xTL-D



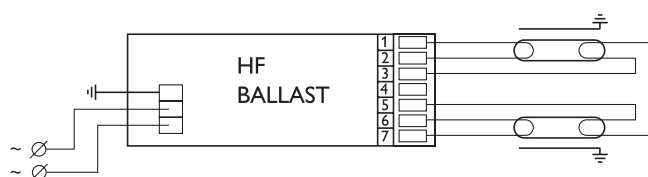
HF-PERFORMER II 4xTL-D



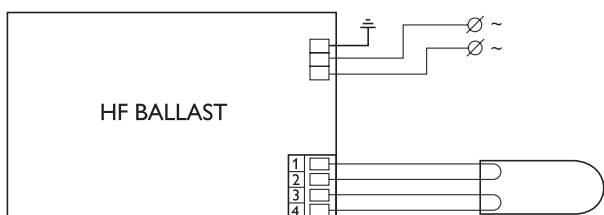
HF-PERFORMER Xtreme II 1xTL-D



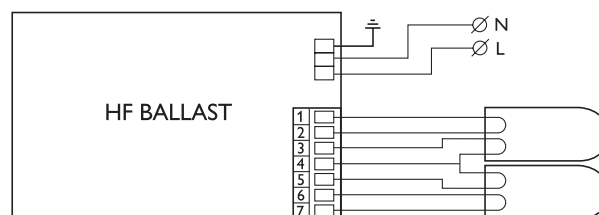
HF-PERFORMER Xtreme II 2xTL-D



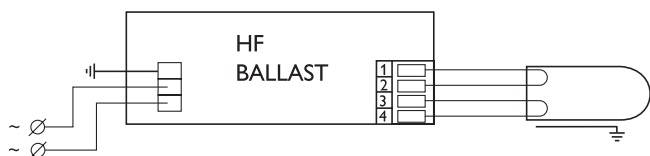
HF-PERFORMER 1xPL-L



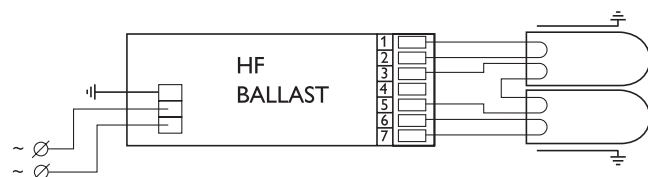
HF-PERFORMER 2xPL-L



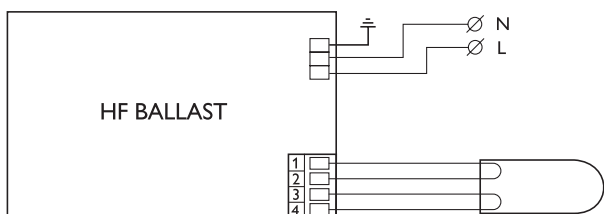
HF-PERFORMER II 1xPL-L



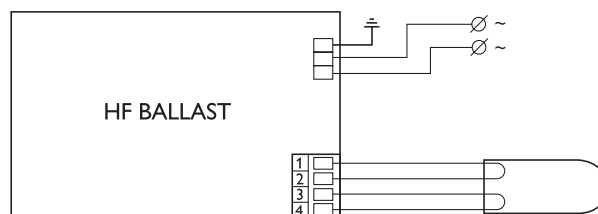
HF-PERFORMER II 2xPL-L



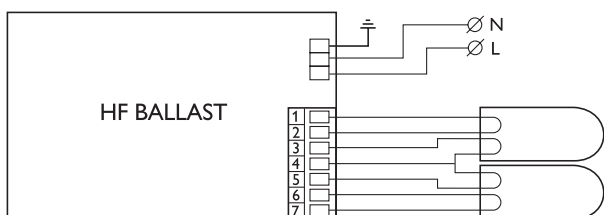
HF-PERFORMER 1xPL-T/C



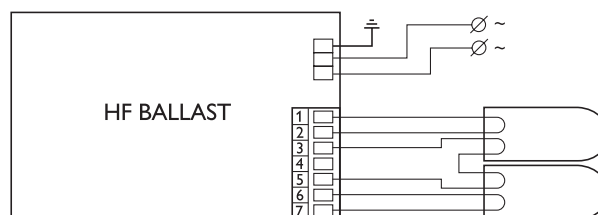
HF-PERFORMER 1xPL-T/C 118 & 126-42



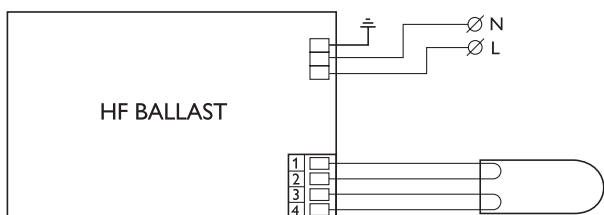
HF-PERFORMER 2xPL-T/C 257



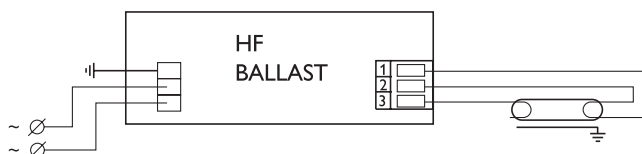
HF-PERFORMER 2xPL-T/C



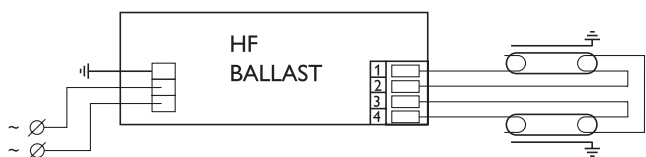
HF-PERFORMER PL-H



HF-BASIC 1xTL-D



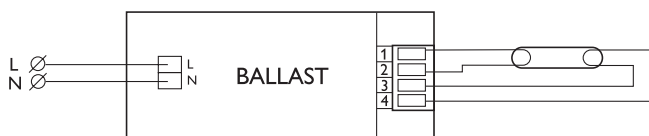
HF-BASIC 2xTL-D



HF-Matchbox RED



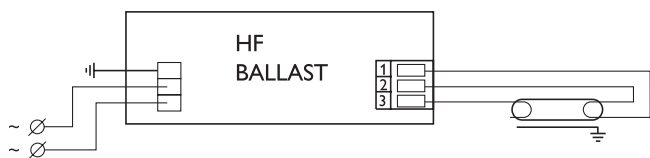
HF-Matchbox BLUE



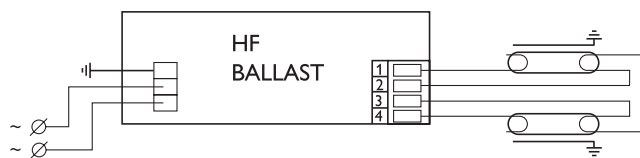
HF-Matchbox BLUE



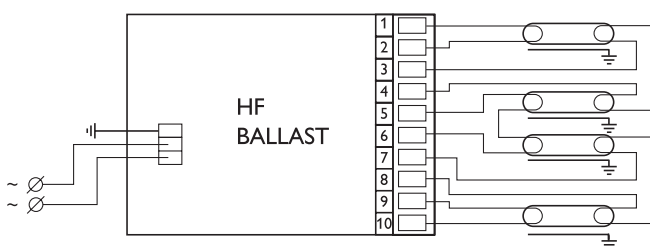
**e-Kyoto II 1xTL-D**



**e-Kyoto II 2xTL-D**



**e-Kyoto II 4xTL-D**



## Elektromagnetické příslušenství

### EM předřadník pro zářivky



#### Popis produktu:

- Elektromagnetický předřadník s dlouhou životností a nízkými ztrátami určený pro TL, TL-D, TL-E, TL-U, PL-C, PL-T a PL-L světelné zdroje

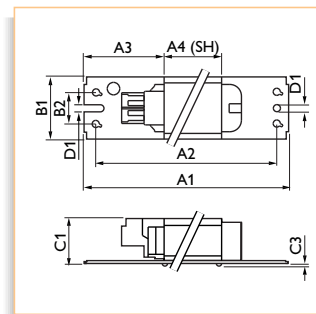
#### Funkce a přednosti:

- Elektrická i mechanická spolehlivost
- Kompaktní rozměry
- Optimální výkon zdroje při dodržování teplotních podmínek
- Rychlé a jednoduché drátování: dvojitě zasouvací svorkovnice pro průměr drátu 0,5 - 1mm<sup>2</sup>, délka odizolování 9 mm (+/- 1mm), max. průměr izolace 2,6 mm

- Připraveno pro automatizované drátování
- Tw 130°C (průměrná životnost 10 let nepřetržitého provozu)
- ENEC certifikát
- V souladu s EN 61347-2-8 (bezpečnost)
- V souladu s IEC/EN 60921
- Montážní plech s prolisy jako redukce hluku

#### Použití:

- Interní aplikace: sklady, kanceláře, obchody, supermarkety, hotely, nemocnice
- Letiště, nádraží
- Venkovní aplikace: tunely, parkoviště, osvětlování ulic, rezidenční čtvrti

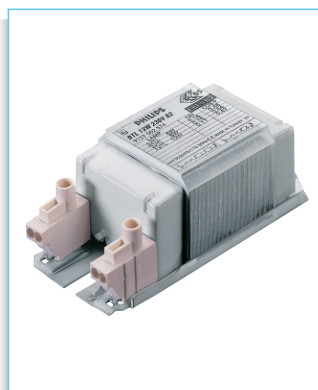


Obr. č.	A1 nom.	A2 nom.	A3 nom.	A4 nom.	B1 nom.	B2 nom.	C1 nom.	C3 nom.	D1 nom.
1	155.0	140.0	54.0	53	39.0	20.0	28.0	1.5	4.2
2	155.0	140.0	54.0	63	39.0	20.0	28.0	1.5	4.2
3	195.0	180.0	54.0	92	39.0	20.0	28.0	1.5	4.2
4	195.0	180.0	54.0	110	39.0	20.0	28.0	1.5	4.2

Typ	Síťové napětí (V)	Síťová frekvence (Hz)	ENEC certifikát	Obr. č.	Typ balení/ Uspořádání balení	Počet ks v balení	Objednací kód 8711500...
BTA 15W TL-D B2 DI	230	50	Yes	1	UNP / 32	32	919106 30
BTA 18W TL/TL-E/TL-D/TL-U B2 DI	230	50	Yes	2	UNP / 32	32	930026 30
BTA 18W TL/TL-D/TL-U C DI	230	50	Yes	1	UNP / 32	32	919120 30
BTA 30W TL/TL-D B2 DI	230	50	Yes	2	UNP / 32	32	061492 30
BTA 30W TL/TL-D C DI	230	50	Yes	1	UNP / 32	32	919151 30
BTA 36W TL/TL-D B1 DI	230	50	Yes	3	UNP / 24	24	919205 30
BTA 36W TL/TL-E/TL-D/PL-L B2 DI	230	50	Yes	2	UNP / 32	32	538666 30
BTA 36W TL/TL-D C DI	230	50	Yes	2	UNP / 32	32	919175 30
BTA 58W TL/TL-E/TL-D/PL-L B2 DI	230	50	Yes	4	UNP / 24	24	919229 30



## EM předřadník - TL a komp. zářivky



### Popis produktu:

- Elektromagnetický předřadník s dlouhou životností a nízkými ztrátami určený pro kompaktní zářivky (PL-S, PL-C, PL-T 5-26W) a TL mini (4-13W)

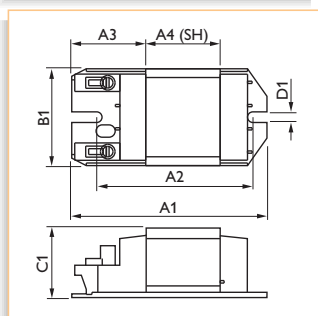
### Funkce a přednosti:

- Elektrická i mechanická spolehlivost
- Kompaktní rozměry
- Optimální výkon zdroje při dodržování teplotních podmínek

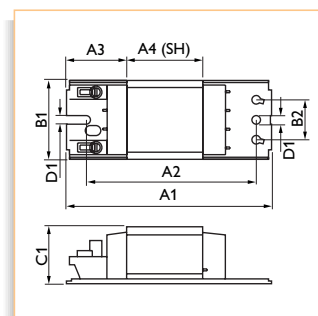
- Rychlé a jednoduché drátování: dvojitě zasouvací svorkovnice pro průměr drátu 0,5 - 1mm<sup>2</sup>, délka odizolování 8 mm (+/- 1mm), max. průměr izolace 2,6 mm
- Připraveno pro automatizované drátování
- Tw 130°C (průměrná životnost 10 let nepřetržitého provozu)
- ENEC certifikát
- V souladu s EN 61347-2-8 (bezpečnost)
- V souladu s IEC/EN 60921

### Použití:

- Interní instalace s omezeným prostorem : chodby, schodiště, atd.
- Osvětlení zabudované do nábytku: skříně, zrcadla, kuchyně, skříňky
- Orientační, bezpečnostní a nouzové osvětlení
- Venkovní aplikace: vstupy do budov, nástěnné jednotky



Obr. č.	A1 nom.	A2 nom.	A3 nom.	A4 nom.	B1 nom.	C1 nom.	D1 nom.
1	85.0	75.0	30.0	36.0	39.0	28.0	5.0

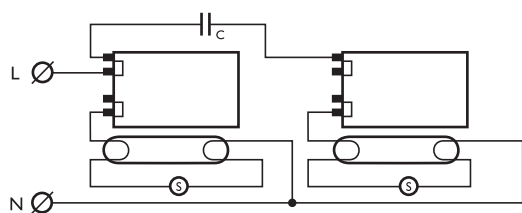


Obr. č.	A1 nom.	A2 nom.	A3 nom.	A4 nom.	B1 nom.	B2 nom.	C1 nom.	D1 nom.
2	115.0	100.0	31.0	53.0	39.0	20.0	28.0	4.2

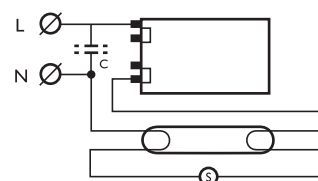
Typ	Síťové napětí (V)	Síťová frekvence (Hz)	Obr. č.	Typ balení/ Uspořádání balení	Počet ks v balení	Objednávací kód 8711500...
BPL 11W PL-S B2 DI	230	50	1	UNP / 36	36	928184 30
BTL 13W TL/PL-S/PL-C B2 DI	230	50	1	UNP / 36	36	928245 30
BPL 18W PL-C/PL-T B2 DI	230	50	1	UNP / 36	36	928306 30
BPL 26W PL-C/PL-T B2 DI	230	50	2	UNP / 24	24	928863 30
BTL 8W TL B2 DI	230	50	1	UNP / 36	36	928122 30

## Schémata zapojení

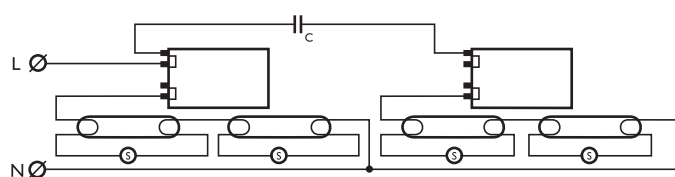
EM TL fluorescent



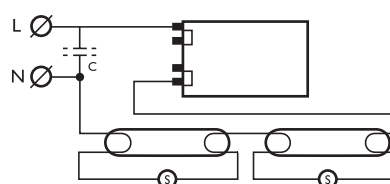
EM TL fluorescent 18W 230V C & 240V B2



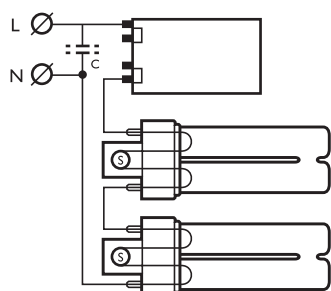
EM TL fluorescent 30W 230V B2



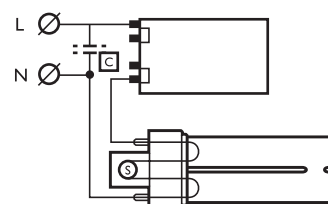
EM TL fluorescent 36W 240V B2



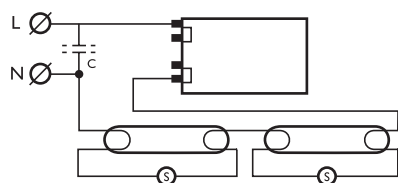
EM mini BPL 11W



EM mini BPL 18W & 26W



EM mini BTL 8W & 13W



## Úvod

V této části naleznete elektronické transformátory pro provoz nízkonapěťových halogenových žárovek.



## Elektronický transformátor

### ET-S transformátor



#### Popis produktu:

- Vysokofrekvenční elektronický transformátor pro nízkonapěťové (12V) halogenové světelné zdroje, dostupný v 70W, 105W a 150W provedení

#### Funkce a přednosti:

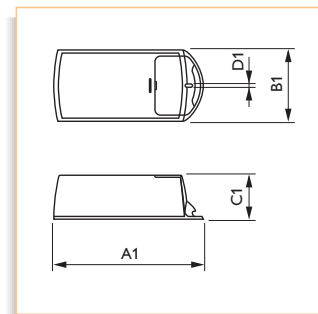
- Kompaktní, lehké provedení
- Plně ve shodě s IEC
- Bezpečný provoz díky ochranným obvodům:
  - při zkratu na výstupu
  - při nadměrné zátěži
  - při velmi vysokých teplotách

#### Konstantní výstupní napětí:

- konstantní intenzita osvětlení při podpětí
- plnohodnotná životnost i při přepětí

#### Použití:

- Obytné interiéry; obytné místnosti, ozdobné a bodové osvětlení
- V profesních a obchodních prostorách, konferenčních místnostech a kancelářích
- V obchodních a výstavních prostorách

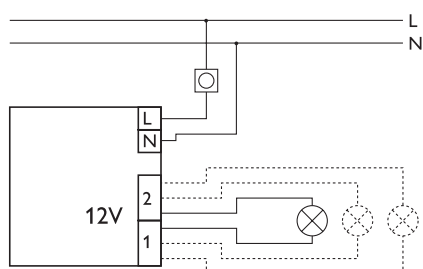


Obr. č.	A1 nom.	B1 nom.	C1 nom.	D1 nom.
1	110.0	52.0	33.5	4.2
2	139.5	55.0	36.0	4.2

Typ	Síťové napětí (V)	Síťová frekvence (Hz)	Rated Ballast-Lamp Power (W)	Obr. č.	Typ balení/ Uspořádání balení	Počet ks v balení	Objednací kód 8711500...
ET-S 70	230-240	50/60	35-70	1	1CT / 50	50	002211 30
ET-S 105	230-240	50/60	50-105	1	1CT / 50	50	931283 30
ET-S 150	230-240	50/60	70-150	2	1CT / 50	50	931269 30

## Schémata zapojení

## ET-S transformer



## Úvod

V této části naleznete kompletní portfolio Driverů pro spolehlivé a bezpečné napájení vysocesvítivých LED produktů společnosti Philips.

Vybírat můžete z interiérových i exteriérových provedení LED Driverů Philips. Všechny typy jsou navrženy speciálně pro provoz LED produktů Philips, nicméně můžete je používat i s konkurenčními produkty.

LED Drivery Philips zaručují dlouhou životnost a spolehlivý a bezpečný provoz všech profesionálních LED produktů Philips.



## Elektronické drivery

### Xitanium LED Power Drivers Indoor



**Produkt:**

- Navrženo speciálně pro optimální provoz s diodami Luxeon
- Ideální řešení pro provoz Philips LED zdrojů - LED Module System a LED String
- Stmívání pomocí speciálního driveru 25W (1-10V) neovlivňuje životnost LED diody

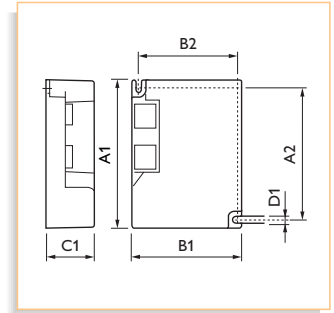
**Výhody:**

- Kompaktní provedení (12 a 17W)
- Maximální volnost pro návrh designu svítidla/nápisu
- Stejnoseměrné napětí pro optimální provoz a dlouhou životnost vysocesvítivých LED diod
- Dlouhá životnost (50.000 hodin) odpovídá životnosti LED diod

- Odpovídá požadavkům CE a ENEC
- Bezpečné - možno použít v jakékoli aplikaci
- Stmívatelný driver (25W) umožňuje měnit světelný tok diod od 5 do 100%

**Použití:**

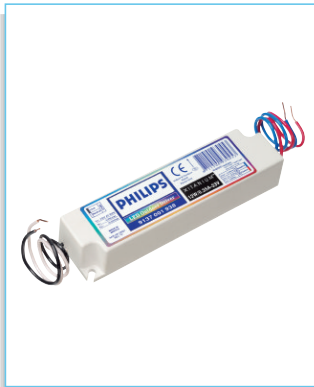
- Světelné nápisy, dekorativní osvětlení
- Architekturní osvětlení
- Orientační osvětlení
- Maloobchodní osvětlení
- Nouzové a bezpečnostní osvětlení



A1	A2	B1	B2	C1	D1
nom.	nom.	nom.	nom.	nom.	nom.
83.0	73.4	77.0	67.4	33.8	4.4

Typ	Síťové napětí (V)	Síťová frekvence (Hz)	ENEC certifikát	Typ balení/ Uspořádání balení	Počet ks v balení	Objednací kód 8711500...
LED Driver DIM 25W/1.05A-24V	230	50	No	UNP / 12	12	927408 30
LED Driver Indoor 25W/1.05A-24V	230	50	No	UNP / 12	12	927361 30
LED Driver Indoor 40W/1.75A-24V	230	50	No	UNP / 12	12	927385 30

### Xitanium LED Power Drivers Outdoor



**Produkt:**

- Navrženo speciálně pro optimální provoz s diodami Luxeon
- Ideální řešení pro provoz Philips LED zdrojů - LED Module System a LED String
- Krytí IP66 pro venkovní použití

**Výhody:**

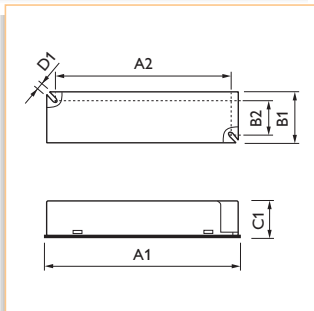
- Kompaktní provedení (12 a 17W)

- Maximální volnost pro návrh designu svítidla/nápisu
- Stejnoseměrné napětí pro optimální provoz a dlouhou životnost vysocesvítivých LED diod
- Dlouhá životnost (50.000 hodin) odpovídá životnosti LED diod

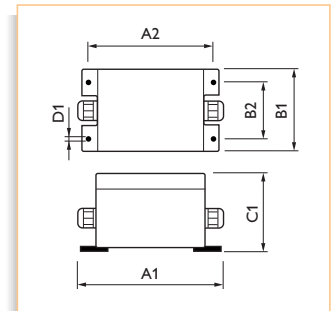
- Odpovídá požadavkům CE a ENEC
- Bezpečné - možno použít v jakékoli aplikaci

**Použití:**

- Světelné nápisy, osvětlení kontur
- Architekturní osvětlení
- Orientační osvětlení



Obr. č.	A1	A2	B1	B2	C1	D1
1	132.0	122.4	34.2	24.6	25.0	4.5
2	240.0	225.0	43.2	30.0	29.5	4.4



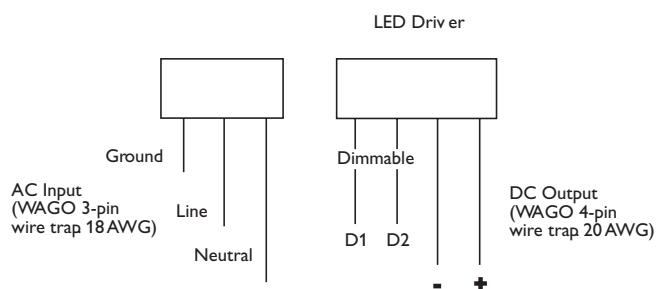
Obr. č.	A1	A2	B1	B2	C1	D1
3	158.0	140.5	90.0	63.0	82.0	4.4

Typ	Síťové napětí (V)	Síťová frekvence (Hz)	ENEC certifikát	Obr. č.	Typ balení/ Uspořádání balení	Počet ks v balení	Objednací kód 8711500...
LED Driver Outdoor 12W/0.35A-33V	230	50	No	1	UNP / 10	10	930453 30
LED Driver Outdoor 67W/2.80A-24V	230	50	No	2	UNP / 20	20	931207 30
LED Driver Outdoor 80W/3.15A-24V	230	50	No	2	UNP / 20	20	931245 30
LED Driver Outdoor 40W/1.75A-24V	230	50	No	3	UNP / 3	3	931221 30

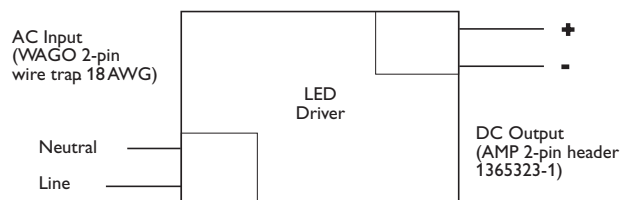


# Schémata zapojení

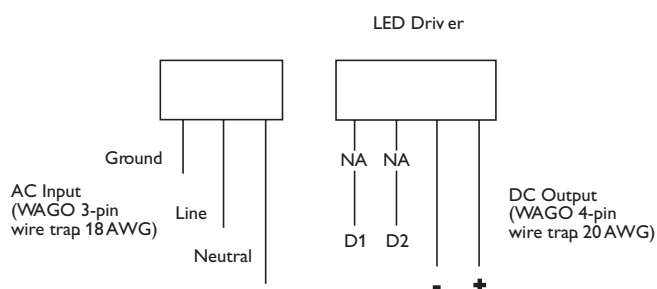
## Xitanium LED Driver Indoor DIM



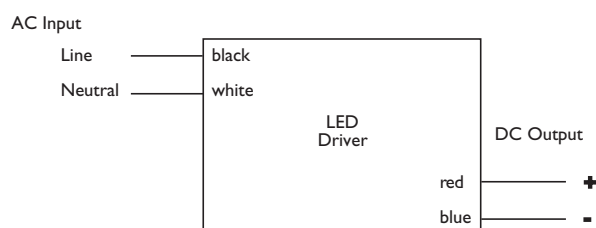
## Xitanium LED Driver Indoor 12W & 17W



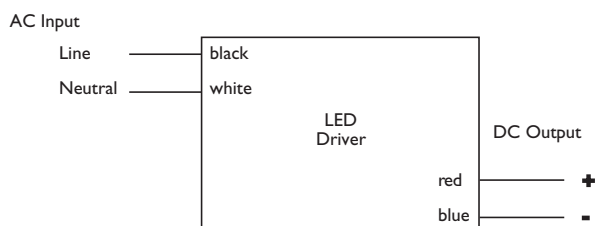
## Xitanium LED Driver Indoor 25W & 40W



## Xitanium LED Driver Outdoor



## LED Power Drivers Outdoor

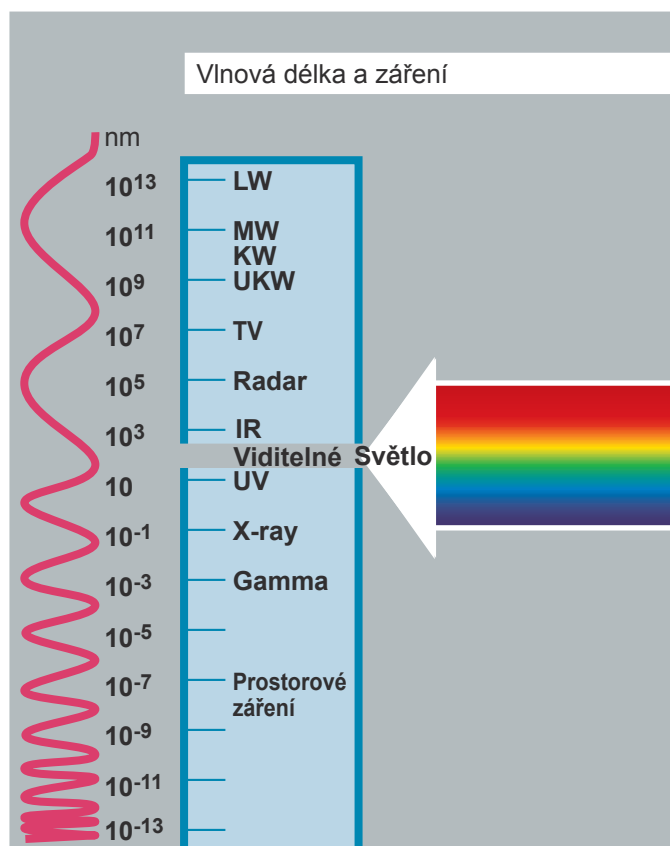


## Technologie osvětlení Základní poznatky o světle a barvách

### 1. Záření

Záření je vysílání a přenos energie ve formě elektromagnetických vln určité frekvence, resp. vlnové délky. Rychlost šíření elektromagnetických vln ve vakuu je přibližně 300.000 km/s nezávisle na frekvenci. V plynech, kapalinách a pevných tělesech je rychlost šíření vždy menší než ve vakuu. Většinu fyzikálních jevů týkajících se šíření záření lze vysvětlit pomocí teorie elektromagnetických vln. Avšak interakce mezi hmotou a zářením vysvětluje kvantová teorie. Říká, že energie je vysílána a pohlcována jen po elementárních množstvích - po tak zvaných kvantech neboli fotonech. Příklady jevů fungujících podle kvantové teorie jsou různé fotoelektrické, chemické nebo biologické děje.

### 2. Optické záření



Optické záření představuje malou část spektra elektromagnetických vln asi od 1 nm do 1 mm vlnové délky. Sestává z viditelného záření, které stimuluje buňky v oku citlivé na světlo, a nazývá se světlo, a dále ze dvou druhů záření, které ve spektru se světlem sousedí. Tyto dva druhy záření jsou ultrafialové (UV), s kratšími vlnovými délkami než má světlo, a infračervené záření (IR), s delšími vlnovými délkami. Chování různých druhů optického záření je z velké části podobné; všechny lze vytvářet umělými zdroji záření a směřovat pomocí optických těles.

Optické záření se dále dělí podle následujících hodnot vlnové délky, přičemž je potřeba mít na mysli, že hranice nelze přesně definovat a u světla závisí na zrakových dispozicích každého jedince:

Ultrafialové záření:	Infračervené záření:
UV-C 100 nm – 280 nm	IR-A 780 nm – 1,4 μm
UV-B 280 nm – 315 nm	IR-B 1,4 μm – 3,0 μm
UV-A 315 nm – 380 nm	IR-C 3,0 μm – 1,0 mm
Viditelné záření:	
Světlo 380 nm – 780 nm	

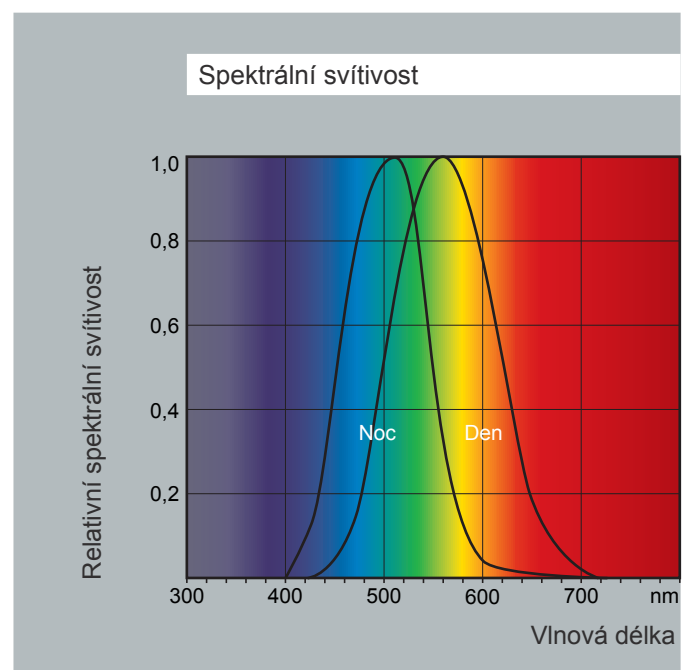
Záření UV-C má dezinfekční účinky, způsobuje zčervenání kůže a zánět spojivek. Záření o vlnové délce pod 200 nm tvoří z kyslíku ozón. Záření UV-B způsobuje zčervenání kůže a tvoří v těle vitamin D. Záření UV-A opaluje kůži, aniž by způsobovalo spálení. Stimuluje určité látky k fluorescenci, a používá se proto ke kontrole šeků a bankovek a také k tvorbě dekorativních efektů na poutačích, resp. reklamě. Infračervené záření je pohlceno materiálem a přeměněno na teplo, zejména v pásmu kratších vln.

Spektrum viditelného záření (světla) lze dále rozdělit na pásma vlnových délek, která způsobují v lidském oku vnímání určitých barev:

fialová 380 nm – 436 nm	žlutá 566 nm – 589 nm
modrá 436 nm – 495 nm	oranžová 589 nm – 627 nm
zelená 495 nm – 566 nm	červená 627 nm – 780 nm

### 3. Spektrální svítivost podle oka

Lidské oko projevuje různou citlivost k viditelnému záření v závislosti na vlnové délce. Přestože má stejnou světelnou účinnost, je např. světelný podnět o vlnové délce 555 nm vnímán jako mnohem jasnější než světelné podněty o 400 nm (fialová) nebo 700 nm (červená). CIE definovala spektrální svítivost  $V(\lambda)$  pro vidění (zdravý zrak) za denního světla a  $V'(\lambda)$  pro vidění v noci v závislosti na příslušné vlnové délce.



## Technologie osvětlení Základní poznatky o světle a barvách

### 4. Spektrum

Bílé sluneční světlo je složeno z elektromagnetických vln různých vlnových délek. Vedeme-li tenký paprsek slunečního svitu přes skleněný hranol, vytvoří se barevné spektrum podobné tomu, které vidíme v duze. Duha vzniká tak, že početné dešťové kapky, které fungují ve vzduchu jako malé skleněné hranoly, rozkládají sluneční svit. Každá barva představuje určitou vlnovou délku. Všechny vlnové délky světla dohromady vytvářejí dojem bílého světla.



Barevné předměty vidíme v jejich pravých barvách pouze tehdy, když jsou dotyčné barvy přítomny ve spektru světla, které předmět osvětluje. Tak je tomu např.

v případě slunce, běžných žárovek a také zářivek s vysokou kvalitou podání barev. Vedeme-li však skleněným hranolem např. světlo nízkotlaké sodíkové výbojky, vidíme jen žluté světlo, protože spektrum tohoto zdroje světla postrádá všechny barvy kromě žluté.

### 5. Blednutí materiálu

Blednutí (např. textilu) je výsledkem fotochemických procesů způsobených pohlcováním energie záření. Velikost změny barvy závisí na intenzitě osvětlení, které je materiál vystaven, na době vystavení záření a na teplotě a spektrálním složení daného záření. Čím kratší vlnová délka, tím je vyšší energie záření. Efekt blednutí lze zpomalit ztlumením osvětlení, zapínáním světla na kratší dobu a používáním zdrojů světla, které vyzařují méně krátkovlnného záření.

Riziko blednutí lze vypočítat podle následujícího vzorce:

$$RB = 0,02 \times FP \times E \times t$$

RB = riziko blednutí

FP = faktor poškození

E = osvětlení (v luxech)

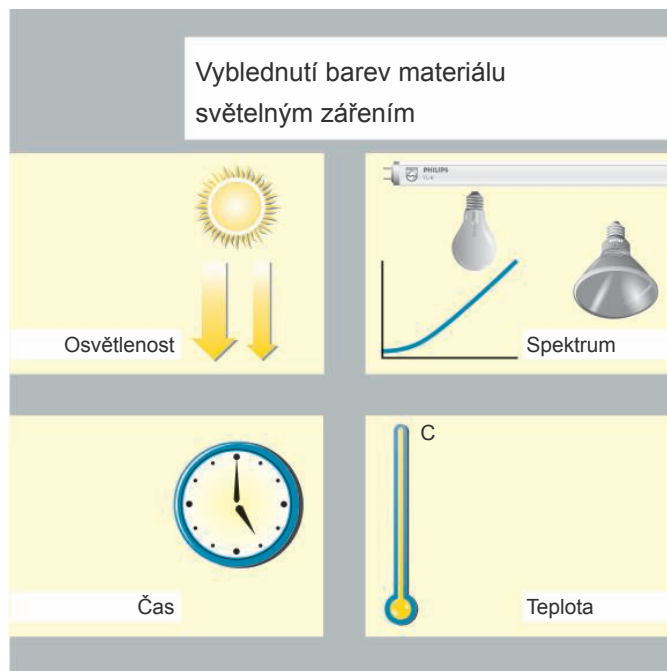
t = čas (v hodinách)

Riziko blednutí rovné 100 odpovídá vystavení jasnému slunečnímu světlu ve výloze obchodu, v létě, po dobu jedné hodiny.

Druh osvětlení	Faktor poškození
Denní světlo přes okenní sklo tloušťky 4 mm	0,43 – 0,68
Běžné žárovky	0,08
Halogenové žárovky - otevřené	0,20
Halogenové žárovky - s baňkou nebo UV-blokem	0,12
Výbojky SDW-T	0,10
Halogenidové výbojky - otevřené	0,50
Halogenidové výbojky - s baňkou	0,25

### Zářivky podle barvy světla

/827	0,20
/830	0,20
/840	0,21
/865	0,26
/930	0,16
/940	0,18
/950	0,26
/33-640	0,27



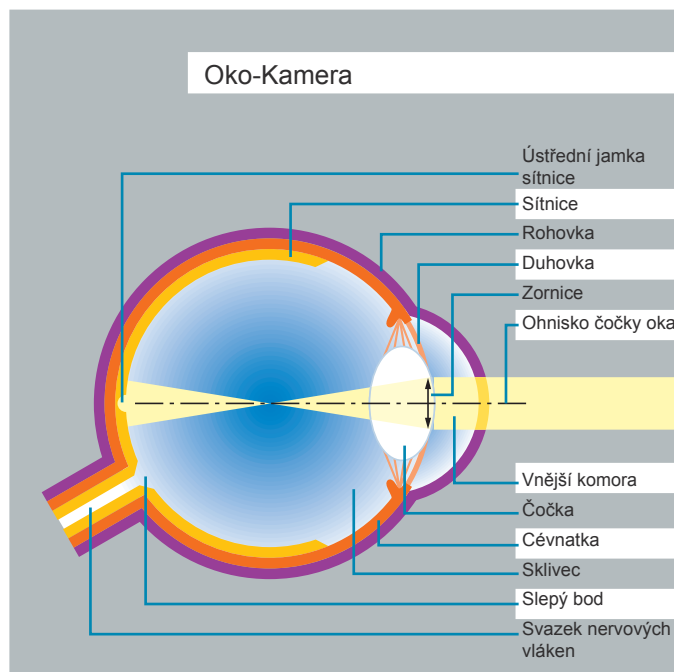
### 6. Černé těleso

Černé těleso je ideální tepelný zářič, který pohlcuje veškeré záření. Záření tedy ani nevyzařuje, ani neodráží. Jeho vlastnosti, co se týče záření, jsou detailně známy a lze je přesně spočítat pro všechny hodnoty vlnové délky a teploty. Velká část záření je vyzařována v infračerveném pásmu. Záře se rapidně zvyšuje spolu se zvyšující se teplotou, což způsobuje posun maxima směrem ke kratším vlnovým délkám. Aby byla produkce světla tepelným zářičem co největší, je tedy třeba dosáhnout co nejvyšších teplot s použitím materiálů s vysokou teplotou tání.

# Technologie osvětlení Základní poznatky o světle a barvách

## 7. Lidské oko

Čírá, průhledná rohovka odpovídá z velké části za schopnost oka lámat světlo, čímž umožňuje, aby se na sítnici vytvořil obraz vnímaného předmětu. Přední oční komora dává prostor čočce, aby se mohla různě zaostřit. Duhovka má funkci clony a zornice zužuje dopad světla. Sítnice obsahuje receptory světelného podnětu. Jedná se jednak o 130 miliónů tyčinek, které umožňují vidění i za šera a v noci, avšak bez vnímání barev, a jednak 7 miliónů čípků, které umožňují denní vidění a vnímání barev. Úhel zakřivení čočky je proměnlivý, čímž se může oko přizpůsobit příslušné vzdálenosti vidění. V místě, kde vychází ze sítnice nervový svazek, nejsou na sítnici ani tyčinky, ani čípky, a proto se toto místo nazývá slepá skvrna. Na úrovni optické osy je vysoká koncentrace čípků - je to oblast ostrého vidění a nazývá se barevná skvrna (fovea centralis).



## 8. Adaptace

Schopnost oka přizpůsobit se rozličné intenzitě osvětlení změnou zaclonění zornice se nazývá adaptace. Umožňuje udržet stejnou sílu zraku při širokém rozpětí intenzity světla. Doba trvání adaptace závisí především na svítivosti na počátku a na konci adaptace. Pokud se svítivost snižuje (adaptace na tmě), trvá adaptace velmi dlouho (přes 30 minut). Adaptace na světlo (při zvýšení svítivosti) je mnohem rychlejší.

## 9. Kontrast a citlivost na kontrast

Předměty lze rozlišit zejména na základě rozdílu svítivosti a barvy mezi předmětem a jeho nejbližším okolím. Subjektivní kontrast je dán zaznamenáním a posouzením rozdílu mezi dvěma po sobě následujícími vjemy.

Objektivní definice kontrastu svítivosti,  $L_c$ , je vyjádřena následujícím vztahem:

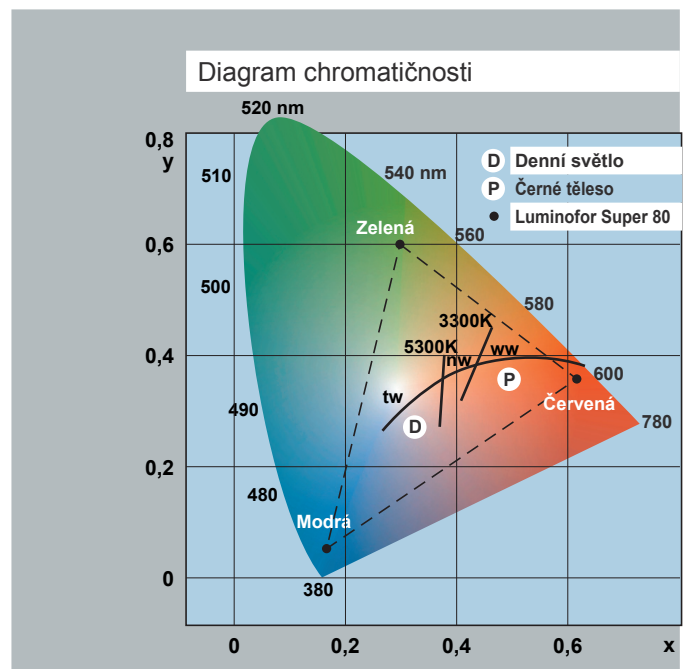
$$L_c = \frac{L_2 - L_1}{L_1}$$

$L_1$  = Svítivost pozadí  
  $L_2$  = Svítivost předmětu

Citlivost na kontrast představuje nejmenší možný kontrast svítivosti, který je oko schopno rozeznat. Citlivost na kontrast je ovlivněna svítivostí, adaptací oka a dalšími podmínkami prostředí, např. září zdrojů světla v zorném poli.

## 10. Barvy předmětů, diagram chromatičnosti, barva světla

Vnímání barvy vzniká na základě podráždění systému receptorů oka viditelným zářením. Barevný podnět pochází buď přímo ze zdroje světla, nebo z předmětu, který je osvětlen nebo přes něj prochází světlo. Barva předmětu je vytvářena osvětlením a závisí jak na spektru dotyčného světla, tak i na tom, které barvy spektra předmět odráží. Diagram chromatičnosti umožňuje přesně určit každou barvu podle dvou souřadnic hodnoty barvy -  $x$  a  $y$ . Tento diagram byl vytvořen mezinárodní komisí pro osvětlení v roce 1931. Vznikl rozložením grafu, který představuje spektrum od 380 nm (fialová) do 520 nm (zelená) a do 780 nm (červená), na dvě osy se souřadnicemi  $x$  a  $y$ . Toto geometrické místo spektra uzavírá fialová mez. Diagram chromatičnosti obsahuje všechny reálné barvy. Achromatické místo, ve smyslu kolorimetrie, je umístěno ve středu diagramu chromatičnosti, kde jsou souřadnice chromatičnosti  $x = y = 0,333$ . Graf v diagramu chromatičnosti obsahuje hodnoty teploty (v Kelvinech) černého tělesa ohřátého na patřičnou teplotu (Planckovo záření). Barvy světla různých světelných zdrojů jsou popsány hodnotami  $x$  a  $y$ . Hodnoty teploty (teplota chromatičnosti) označuje barvu světla světelného zdroje. Světelný zdroj mimo oblast Planckova umístění je popisován nejpodobnější teplotou chromatičnosti s pomocí pomocného diagramu, který obsahuje linie příčně vzhledem k Planckovu umístění (Juddovy linie).

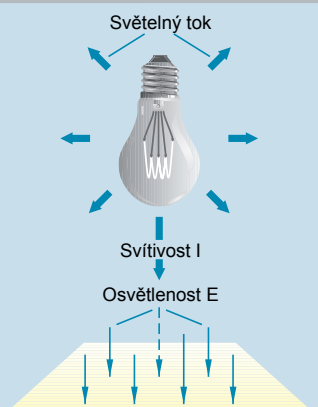


# Technologie osvětlení

## Jednotky a vztahy

### 1. Veličiny a jednotky v technologii osvětlení

Proměnná	Symbol	Jednotka	Definice
Světelný tok	$\Phi$	Lumen (lm)	Světelný tok zdroje
Svítivost	$I$	Kandela (cd)	Intenzita světla ve specifickém směru (světelný tok/prostorový úhel)
Osvětlenost	$E$	Lux (lx)	Dopad světelného toku na povrch ve vztahu k velikosti povrchu
Jas	$L$	cd/m <sup>2</sup> cd/cm <sup>2</sup>	Svítivost světlo vyzařujícího povrchu ve vztahu k velikosti povrchu dopadu



### 2. Koefficienty v technologii osvětlení

Proměnný	Symbol	Poměr	Definice
Měrný výkon světelného zdroje	$\eta$	$\eta = \frac{\Phi_{Lp}}{P}$	Vyzářený světelný tok ve vztahu k příkonu zdroje
Světelná provozní účinnost	$\eta_{LB}$	$\eta_{LB} = \frac{\Phi_L(t_L)}{\sum \Phi_{Lp}}$	Poměr celkového světelného toku svítidla, měřený ve specifických praktických podmínkách k součtu jednotlivých světelných toků zdrojů zapojených mimo svítidlo ve stejných podmínkách
Světelná účinnost prostoru	$\eta_R$	$\eta_R = \frac{\Phi_N}{\sum \Phi_L}$	Poměr světelného toku instalace na využitou plochu k celkovému světelnému toku vyzářenému do místnosti
Činitel využití	$\eta_B$	$\eta_B = \frac{\Phi_N}{\sum \Phi_{Lp}}$ $\eta_B = \eta_R \cdot \eta_{LB}$	Vyzářený světelný tok na využitou plochu ve vztahu k celkovému toku všech zdrojů v instalaci

## Technologie osvětlení Požadavky na osvětlení

### 1. Barva světla

Barva světla je vlastní barva světelného zdroje. K identifikaci příslušné barvy světla se používá nejpodobnější teplota chromatičnosti (v Kelvinech). Všechny světelné zdroje s nejpodobnější teplotou chromatičnosti nad 5300 K patří do skupiny světelných zdrojů s bílým denním světlem (tw), např. zářivky s barvou bílého denního světla. Vysokotlaké rtuťové výbojky a "bílé" zářivky patří do skupiny světelných zdrojů s neutrálně bílou (nw) barvou světla, u nichž je teplota chromatičnosti mezi 3300 K a 5300 K. Běžné žárovky a zářivky s "teplým" odstínem světla patří do skupiny světelných zdrojů s teplou bílou (ww) barvou světla a teplota chromatičnosti je u nich nižší než 3300 K.

Kvalitativní index Barva světla		
barva světla	Teplota chromatičnosti	Světelné zdroje
Denní světlo tw	7000 K Kelvin	TL-D /865 TL-D /965
	6000 K	MHD 1800 W TL-D /950
	5300 K	
Neutrální bílá nw	4000 K	MHN-T TL-D /940 /840
	3300 K 3000 K	Halogen
Teplá bílá ww	2000 K	TL-D /930 /830 CDM-T Incandescent
	1000 K	TL-D /827 SDW-T SON Pro
	-273 °C 0K	

### 2. Podání barev

Obecný index podání barev, Ra, odvozený od osmi testovacích barev vybraných podle běžného použití barev v životě, se používá k posouzení kvality podání barev u světelného zdroje. Teoretická maximální hodnota tohoto indexu je 100. Čím je index podání barev nižší, tím horší kvalitu podání barev světelný zdroj má. Z praktických důvodů jsou indexy podání barev rozděleny do několika úrovní; DIN EN 12464-1 uvádí šest takových úrovní. Světelné zdroje úrovně 1A se používají v aplikacích vyžadujících podání barev co nejbližší přirozeného vzhledu, např. v tiskařském průmyslu, v muzeích, v obchodech s textilem nebo s koženým zbožím.

Kvalitativní index Barevné podání		
Úroveň	Index	Světelné zdroje
1A	100	Incandescent, Halogen TL-D /90 de Luxe
1B	90	MASTER TL-D Super 80 SDW-T, CDM-T, CDM-TP
2A	80	TL-D
2B	70	TL-D/33-340 SON-COMFORT Pro
3	60	TL-D HPL-N
4	40	SON Pro
	20	

Mezi světelné zdroje úrovně 1B patří třípásmové zářivky, které se převážně instalují v administrativních budovách, ve školách a průmyslových a sportovních zařízeních. Světelné zdroje úrovně 2A mají ještě dobrou kvalitu podání barev. Světelné zdroje úrovně 3 se používají v těžkém průmyslu, kde není podání barev tolik důležité. Světelné zdroje úrovně podání barev 4 se v místnostech nepoužívají - s výjimkou vysokotlakých sodíkových výbojek ( $R_a = 20$ ) ve speciálních aplikacích. Kvalita podání barev zdrojů světla požadovaná pro různé druhy místností a aplikací je uvedena v souladu s úrovněmi v normě DIN EN 12464-1.

## Patice

2G11	2G13	2G7	2G8-1	2GX13	4 Pins Single Ended	A26/14
B14.5	B15/B15d	B15s/BA15s	B22/B22d	B9.5	BA9s	BA15d
BA20d	BA20s	BY22d	C10.5i/C10.5s	C14X	C22	C7s/CX7s
Cable	Ceramic 15.8x14.7 mm	Ceramic Cap-Cable	CU	E10-13	E12	E14
E27	E40	Fa4	Fa6	FC2	G10q	G12
G13	G13 Xtra/Xtreme	G22	G23	G24d-1	G24d-2	G24d-3



## Patice

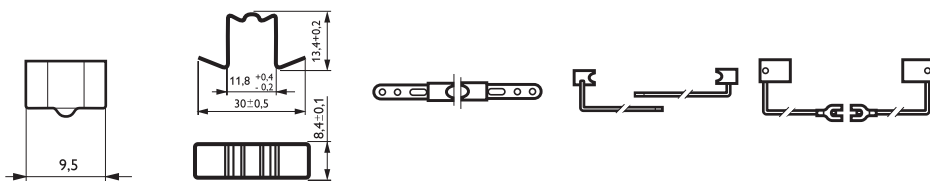
G24q-1	G24q-2	G24q-3	G3.9	G38	G4	G5
24	24	24	3.9	38	4	5
G5.3	G53	G6.35/GX6.35/GY6.35	G8.5	G9	G9.5	GQ9.5
5.3	53	max.25 6.35	8.5	9	9.5	9.5
GR10q	GR8	GU10	GU4	GU5.3	GX12-1	GX16d
8	8	22 6 10	4	5.3	12	16
GX24d-1	GX24d-2	GX24d-3	GX24q-1	GX24q-2	GX24q-3	GX24q-4
24	24	24	24	24	24	24
GX24q-5	GX8.5	GX9.5	GY16	GY22	GY5.3	GY9.5
24	8.5	9.5		22	5.3	9.5
GZ10	GZ4	GZ6.35	GZ9.5	GZX9.5/GZY9.5/GZZ9.5	K12x30	M4/Multipurpose
22 6 10	4	6.35	9.5	9.5	30.5±2 29.3±1 25.2±1 3.25±1 12.6±2 max.20 max.14	

## Patice

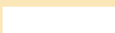

P28s	P30s	P32d	P43t.38	PG12-1/PGX12-1	PG12-2/PGX12-2	PG22
PGJ41	PGJ5	PKX22s	PX28s	R17d/RDC	R18s	R7s
RX7s	S14d	S14s	S15	S15d	S15s	S19
S19s	S25.5x60 mm	S30x70/SFA7.5-2	Screw Term	SFA21-12	(P)SFC/SFC18.5-6	SFC10.4
SFC10.4-15	SFC15.5-6	Single Pin	SK15	SK32	SK32 28x42	SK9
SV8,5	Special	T-Click	THS-L	THS-S	U	V/VB

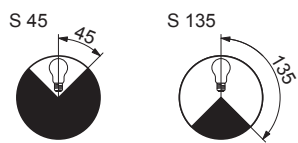
Patice

W21x95d	X528	X/X-Clip	Y	Z
---------	------	----------	---	---

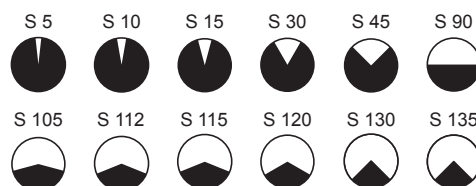


Poloha svícení

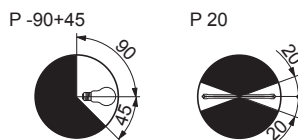
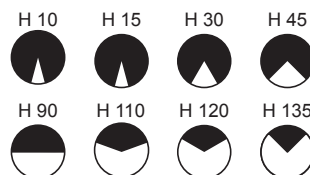
 doporučená  nepřípustná



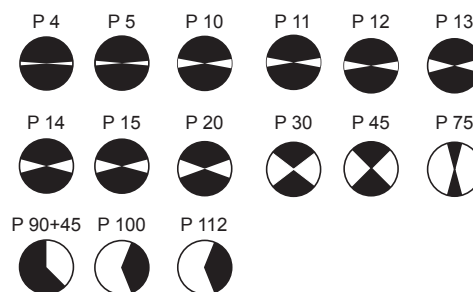
S = Stojící  
(patičí dolů)



H = Zavěsit  
(patičí vzhůru)



P = Paralelní nebo horizontální



Univerzální

# Rejstřík

## A

AccentLED Lamps	204
Accentline	40
Affinium LED string	195
Affinium LED string kit	196
Aktinické zářivky	243
Aktinické zářivky /05	243
Akvaristika	
Zářivky pro akvaristiku	232
Aluline 111	41
Aluline 37/56	42
Artcolour MH-T	173
Automatic ESaver 8000 hours	85

## B

Barevné žárovky (tvar A)	19
Barevné žárovky kapkové (tvar P45)	20
Barevné/Blacklight Blue zářivky	
Blacklight Blue PL-S	224
Blacklight Blue TL Mini	224
Blacklight Blue TL-D	225
Barevné/Blacklight Blue zdroje	
Barevné/Blacklight Blue zářivky	224
Bezpečnostní a elektron. startéry	149
Blacklight Blue PL-S	224
Blacklight Blue TL Mini	224
Blacklight Blue TL-D	225
Brilliantline Alu	39
Brilliantline dichroické	38
Broadway	
Halogenové žárovky Broadway	210
Výbojky Broadway	206
Broadway Architectural MSD	209
Broadway Compact Source SE	210
Broadway MSD /2	208
Broadway MSI	208
Broadway MSR (Cold Strike)	207
Broadway MSR HR (Hot Restrike)	206
Broadway MSR SA (krátký oblouk)	207
Broadway PARcans DE	214
Broadway PARcans SE	213
Broadway Stage/Theatre/Disco SE	212
Broadway Studio/Film DE	212
Broadway Studio/Film SE	211
Broadway Video/Photo/ENG DE	213
Broadway XOP Pulsed Xenon	209
Buglezzz žárovky	21

## C

Capsuline	45
Capsuline MV B15d 230V	61
Circular ESaver	92
CLEO Advantage	226
CLEO Compact	229
CLEO Effect	228
CLEO HPA	230
CLEO opalování a péče o tělo	
CLEO výbojky	230
CLEO zářivky	225
Startéry pro CLEO zářivky	230
CLEO Performance	227
CLEO Performance S	228
CLEO Professional	226
CLEO Professional S	227
CLEO Swift	225
CLEO výbojky	
CLEO HPA	230
CLEO zářivky	

CLEO Advantage	226
CLEO Compact	229
CLEO Effect	228
CLEO Performance	227
CLEO Performance S	228
CLEO Professional	226
CLEO Professional S	227
CLEO Swift	225

Clickline	60
-----------	----

## D

Daylight Blue žárovky	20
Deco Lustre P45	15
DecoLED Lamps	203
Dekoratívni žárovky (tvar Globe)	16
Dekoratívni svíčkové B35	12
Desinfekční výbojky	
Dezinfekční HOK	237
Desinfekční zářivky	
TUV PL-L	239
TUV PL-S	240
TUV T5	238
TUV TL & TL-D	239
TUV TL Mini	238
Desinfekce	
Desinfekční výbojky	237
Desinfekční zářivky	238
Dezinfekční HOK	237
Diamondline	39

## E

e-Kyoto II TL-D	301
Elektromagnetické příslušenství	
EM předřadník - TL a komp. zářivky	312
EM předřadník pro zářivky	311
HID-Basic BHL (HPL/HPI)	267
HID-Basic BSN/BMH (sériové)	266
HID-Basic BSN/BMH (semiparalelní)	265
HID-Constant wattage BSX (SOX)	268
HID-HeavyDuty BHL (HPL/HPI)	267
HID-HeavyDuty BSN (semiparalelní)	266
HID-HighPower MH, HPI, HPL, SON	268
Elektronické drivery	
Xitanium LED Power Drivers Indoor	318
Xitanium LED Power Drivers Outdoor	318
Elektronické příslušenství	
e-Kyoto II TL-D	301
HF-BASIC II pro TL-D	298
HF-MatchboxBLUE	300
HF-MatchboxRED	299
HF-PERFORMER (flat) TL5	290
HF-PERFORMER II (flat) TL5	292
HF-PERFORMER II PL-L	295
HF-PERFORMER II TL-D	293
HF-PERFORMER II Xtreme pro TL-D	294
HF-PERFORMER Intelligent pro TL5	289
HF-PERFORMER PL-H	297
HF-PERFORMER PL-T/C	296
HF-PERFORMER TL5 Circular	291
HF-REGULATOR DALI PL-T/C	278
HF-REGULATOR DALI TL-D/PL-L	277
HF-REGULATOR DALI TL5	275
HF-REGULATOR II Analog pro PL-L	282
HF-REGULATOR II Analog pro TL-D	281
HF-REGULATOR II Analog pro TL5	279
HF-REGULATOR II Touch&DALI pro PL-L	287
HF-REGULATOR II Touch&DALI pro TL-D	276
HF-REGULATOR II Touch&DALI pro TL5	274
HF-REGULATOR PL-T/C	284

HF-REGULATOR TL-D/PL-L	283
HF-REGULATOR TL5	280
HF-REGULATOR TL5 Circular	285
HF-REGULATOR Touch&Dim PL-L,-T,-C	288
HF-REGULATOR Touch&Dim TL-D a TL5	286
HID-DynaVision DALI SON a CDO	259
HID-DynaVision SON a CDO	258
HID-EXC pro SOX výbojky	259
HID-PrimaVision CDM	255
HID-PrimaVision CDM Xt	260
HID-PrimaVision CPO	257
HID-PrimaVision mCDM	256
HID-PrimaVision SDW-TG	257
HID-PrimaVision SON a CDO	255
Elektronický transformátor	
ET-S transformátor	315
EM předřadník - TL a komp. zářivky	312
EM předřadník pro zářivky	311
ET-S transformátor	315
Exterieur ESaver	91

## F

Flower Power	30
Foculine (optická vlákna)	221
Focusline (dentální vytvrzování)	221
Focusline (Micro) projekční zdroje	222
Focusline (mikrofilm)	218
Focusline (mikroprojekce)	218
Focusline (optické)	219
Focusline Argaphoto	221
Focusline CDM-SA/R	217
Focusline Flat Filament SE	220
Focusline MHD	217

## G

Genie ESaver	84
Globe (tvar G)	
Dekorativní žárovky (tvar Globe)	16
SOFTONE žárovky (tvar Globe)	15
Green Starters	147

## H

Hal. reflektor. žárovky NR 2-leté	54
Halogen 12V Essential (dichroické)	42
Halogen Twist 2-leté	48
HalogenA Globe	58
HalogenA IDE	60
HalogenA PAR16	50
HalogenA PAR20	51
HalogenA PAR30S	52
HalogenA PAR38	53
HalogenA R80	53
HalogenA svíčkové žárovky	57
HalogenA svíčkové žárovky - 2leté	57
HalogenA trubkové	59
HalogenA tvar BTT 2-leté	56
HalogenA tvar BTT 4-leté	55
Halogenidové výbojky MH/HPI	
Artcolour MH-T	173
HPI-T	170
MASTER HPI Plus	172
MASTER HPI-T Plus	171
MASTER MHN-LA	168
MASTER MHN-SA	167
MHN-SB	169
Halogenidové výbojky MHN/W (≤250W)	
MHN/W-TD	163
Halogenové žárovky	35
Halogenové bez reflektoru (12V)	43
Halogenové bez reflektoru (230V)	55
Halogenové s reflektorem (12V)	37

Halogenové s reflektorem (230V)	46
Halogenové žárovky Broadway	
Broadway Compact Source SE	210
Broadway PARcans DE	214
Broadway PARcans SE	213
Broadway Stage/Theatre/Disco SE	212
Broadway Studio/Film DE	212
Broadway Studio/Film SE	211
Broadway Video/Photo/ENG DE	213
Halogenové žárovky Focusline	
Foculine (optická vlákna)	221
Focusline (dentální vytvrzování)	221
Focusline (mikrofilm)	218
Focusline (mikroprojekce)	218
Focusline (optické)	219
Focusline Flat Filament SE	220
Halogenové bez reflektoru (12V)	
Capsuline	45
MASTERCapsule	44
MASTERLine TC	43
Halogenové bez reflektoru (230V)	
Capsuline MV B15d 230V	61
Clickline	60
HalogenA Globe	58
HalogenA IDE	60
HalogenA svíčkové žárovky	57
HalogenA svíčkové žárovky - 2leté	57
HalogenA trubkové	59
HalogenA tvar BTT 2-leté	56
HalogenA tvar BTT 4-leté	55
Kryptonová žárovka 2Y (houba - E60)	59
Plusline Compact (dvoupaticová)	61
Plusline Large (dvoupaticová)	62
Plusline Small (dvoupaticová)	62
Halogenové s reflektorem (12V)	
Accentline	40
Aluline 111	41
Aluline 37/56	42
Brilliantline Alu	39
Brilliantline dichroické	38
Diamondline	39
Halogen 12V Essential (dichroické)	42
MASTERLine 111	41
MASTERLine ES	37
Halogenové s reflektorem (230V)	
Hal. reflektor. žárovky NR 2-leté	54
Halogen Twist 2-leté	48
HalogenA PAR16	50
HalogenA PAR20	51
HalogenA PAR30S	52
HalogenA PAR38	53
HalogenA R80	53
MASTER PAR20 E	49
Twistline Alu 2000 hodin	48
Twistline Alu 3000 hodin	46
Twistline Dichroic 3000 hodin	47
HF-BASIC II pro TL-D	298
HF-MatchboxBLUE	300
HF-MatchboxRED	299
HF-PERFORMER (flat) TL5	290
HF-PERFORMER II (flat) TL5	292
HF-PERFORMER II PL-L	295
HF-PERFORMER II TL-D	293
HF-PERFORMER II Xtreme pro TL-D	294
HF-PERFORMER Intelligent pro TL5	289
HF-PERFORMER PL-H	297
HF-PERFORMER PL-T/C	296
HF-PERFORMER TL5 Circular	291
HF-REGULATOR DALI PL-T/C	278
HF-REGULATOR DALI TL-D/PL-L	277
HF-REGULATOR DALI TL5	275
HF-REGULATOR II Analog pro PL-L	282
HF-REGULATOR II Analog pro TL-D	281

HF-REGULATOR II Analog pro TL5	279
HF-REGULATOR II Touch&DALI pro PL-L	287
HF-REGULATOR II Touch&DALI pro TL-D	276
HF-REGULATOR II Touch&DALI pro TL5	274
HF-REGULATOR PL-T/C	284
HF-REGULATOR TL-D/PL-L	283
HF-REGULATOR TL5	280
HF-REGULATOR TL5 Circular	285
HF-REGULATOR Touch&Dim PL-L,-T,-C	288
HF-REGULATOR Touch&Dim TL-D a TL5	286
HID-Basic BHL (HPL/HPI)	267
HID-Basic BSN/BMH (sériové)	266
HID-Basic BSN/BMH (semiparalelní)	265
HID-Constant wattage BSX (SOX)	268
HID-DynaVision DALI SON a CDO	259
HID-DynaVision SON a CDO	258
HID-EXC pro SOX výbojky	259
HID-HeavyDuty BHL (HPL/HPI)	267
HID-HeavyDuty BSN (semiparalelní)	266
HID-HighPower MH, HPI, HPL, SON	268
HID-PrimaVision CDM	255
HID-PrimaVision CDM Xt	260
HID-PrimaVision CPO	257
HID-PrimaVision mCDM	256
HID-PrimaVision SDW-TG	257
HID-PrimaVision SON a CDO	255
HPI-T	170
HPL 4	184
HPL Comfort	185
HPL-N	185

## I

Indukční výbojky	150
MASTER QL Systém	151
Infračervené halogenové žárovky	
Infračervené průmyslové zdroje	247
Infračervené zdroje Vitae	250
Infračervené zdroje "HeLeN"	249
Infračervené zdroje "Ruby"	248
Patice pro infračervené zdroje	249
Reflektory pro infračervené zdroje	250
Infračervené průmyslové zdroje	247, 253
Infračervené standardní žárovky	
Infračervené průmyslové zdroje	253
Infračervené zdravotní zářiče	252
Infraphil zdravotní zářiče	251
Infračervené zdravotní zářiče	252
Infračervené zdroje	
Infračervené halogenové žárovky	247
Infračervené standardní žárovky	251
Infračervené zdroje Vitae	250
Infračervené zdroje "HeLeN"	249
Infračervené zdroje "Ruby"	248
Infraphil zdravotní zářiče	251

## K

Kapkové (tvar P)	
Deco Lustre P45	15
Kapkové standardní žárovky čiré	14
Kapkové standardní žárovky matné	13
Softone žárovky kapkové (tvar T45)	12
Kapkové standardní žárovky čiré	14
Kapkové standardní žárovky matné	13
Kompaktní výbojky	153
Halogenidové výbojky MHN/W (≤250W)	163
MASTER SDW "Bílý sodík"	161
MASTERCcolour CDM	154
Kompaktní zářivky - nástročné patice	94
PL-C	97
PL-H	109
PL-L	105

PL-Q	110
PL-S	95
PL-T	101
Kompaktní zářivky - patice E14, E27	80
Úsporná zářivka krytá	86
Úsporná zářivka nekrytá	81
Úsporná zářivka s reflektorem	92
Úsporné zářivky - speciální tvary	92
Kontrolní jednotka	
Řídící jednotka HID-CSLS pro SDW	263
Kryptonová žárovka 2Y (houba - E60)	59
Kryptonové standardní tvar E	6

## L

LED Component System	
LED Component System	202
LED Component System	202
LED Lighting Systems	194
LED Component System	202
LED Module System	199
LED Retrofit Lamps	203
LED String System	195
LED Module System	
LED Module System	199
LED Module System on/off	201
LED Module System	199
LED Module System on/off	201
LED Retrofit Lamps	
AccentLED Lamps	204
DecoLED Lamps	203
LED String příslušenství	198
LED String System	
Affinium LED string	195
Affinium LED string kit	196
LED String příslušenství	198
LED String System	197
LED String System	197
Lineární dekorativní	17
Lineární zářivky	112
TL	135
TL Miniaturní	138
TL-D	122
TL5	114

## M

MASTER Agro	180
MASTER CityWhite CDO	
MASTER CityWhite CDO-ET	175
MASTER CityWhite CDO-TT	174
MASTER CosmoWhite CPO-TW	173
MASTER CityWhite CDO-ET	175
MASTER CityWhite CDO-TT	174
MASTER CosmoWhite CPO-TW	173
MASTER GreenPower	181
MASTER HPI Plus	172
MASTER HPI-T Plus	171
MASTER MHN-LA	168
MASTER MHN-SA	167
MASTER PAR20 E	49
MASTER PL-C 2 Pin	97
MASTER PL-C 4 Pin	98
MASTER PL-C Xtra 2 Pin	99
MASTER PL-C Xtra 4 Pin	100
MASTER PL-Electronic	81
MASTER PL-Electronic Automatic	82
MASTER PL-Electronic Polar	86
MASTER PL-H 4 Pin	109
MASTER PL-L 4 Pin	105
MASTER PL-L De Luxe 4 Pin	108
MASTER PL-L Polar 4 Pin	106
MASTER PL-L Xtra 4 Pin	107
MASTER PL-S 2 Pin	95



MASTER PL-S 4 Pin	96
MASTER PL-T 2 Pin	101
MASTER PL-T 4 Pin	102
MASTER PL-T TOP 4 Pin	103
MASTER PL-T Xtra 4 Pin	104
MASTER QL Systém	151
MASTER SDW "Bílý sodík"	
MASTER SDW-T	162
MASTER SDW-TG Mini	161
MASTER SDW-T	162
MASTER SDW-TG Mini	161
MASTER SON PIA bezrtuťové	179
MASTER SON PIA Plus	177
MASTER SON-T PIA bezrtuťové	178
MASTER SON-T PIA Plus	176
MASTER SOX-E	183
MASTER TL Mini Super 80	138
MASTER TL Mini Super 80 štěrbinové	139
MASTER TL-D 90 De Luxe	127
MASTER TL-D 90 Graphica	128
MASTER TL-D ActiViva	135
MASTER TL-D Food (potraviny)	131
MASTER TL-D Food Secura (potraviny)	132
MASTER TL-D HF Super 80	128
MASTER TL-D Reflex	130
MASTER TL-D Secura	129
MASTER TL-D Super 80	126
MASTER TL-D Xtra	124
MASTER TL-D Xtra Polar	125
MASTER TL-D Xtreme	122
MASTER TL-D Xtreme Polar	123
MASTER TL-E Circular Super 80	136
MASTER TL5 (kruhové)	118
MASTER TL5 ActiViva	119
MASTER TL5 HE	114
MASTER TL5 High Efficiency Secura	120
MASTER TL5 High Output Secura	121
MASTER TL5 HO	115
MASTER TL5 HO 90 De Luxe	116
MASTER TL5 HO barevné	117
MASTER Traffic	
MASTER Traffic Halogen	193
MASTER Traffic Halogen	193
MASTERCapsule	44
MASTERCoulour CDM	
MASTERCoulour CDM-R	160
MASTERCoulour CDM-R111	159
MASTERCoulour CDM-T	155
MASTERCoulour CDM-TC	156
MASTERCoulour CDM-TD	158
MASTERCoulour CDM-Tm Mini	154
MASTERCoulour CDM-TP	157
MASTERCoulour CDM-R	160
MASTERCoulour CDM-R111	159
MASTERCoulour CDM-T	155
MASTERCoulour CDM-TC	156
MASTERCoulour CDM-TD	158
MASTERCoulour CDM-Tm Mini	154
MASTERCoulour CDM-TP	157
MASTERLine 111	41
MASTERLine ES	37
MASTERLine TC	43
Medicínské světelné zdroje	
Zářivky pro medicínské účely	234
MHN-SB	169
MHN/W-TD	163
ML	186

## N

Nízkonapěťové žárovky	19
Nízkotlaké sodíkové výbojky SOX	
MASTER SOX-E	183
SOX	184
Nightlight ESaver (tvar A)	91
Noční světlo	21

## P

P45 do pečících trub	22
Přílohy a rejstřík	320
Příslušenství	254
Příslušenství pro halogen. žárovky	314
Příslušenství pro LED	317
Příslušenství pro výbojky	254
Příslušenství pro zářivky	273
Příslušenství pro halogen. žárovky	
Elektronický transformátor	315
Příslušenství pro LED	
Elektronické drivery	318
Příslušenství pro výbojky	
Elektromagnetické příslušenství	265
Elektronické příslušenství	255
Kontrolní jednotka	263
Zapalovače	271
Příslušenství pro zářivky	
Elektromagnetické příslušenství	311
Elektronické příslušenství	274
PAR38	27
PAR38 barevné	28
PAR38 Cool Beam (Chladný paprsek)	27
PAR56	28
Patice	325
Patice pro infračervené zdroje	249
Philinea žárovky	18
Photometrický diagram	31, 63
PL-C	
MASTER PL-C 2 Pin	97
MASTER PL-C 4 Pin	98
MASTER PL-C Xtra 2 Pin	99
MASTER PL-C Xtra 4 Pin	100
PL-Electronic	83
PL-Electronic Ambiance (tvar A)	87
PL-Electronic Globe	90
PL-Electronic Reflector R80	92
PL-H	
MASTER PL-H 4 Pin	109
PL-L	
MASTER PL-L 4 Pin	105
MASTER PL-L De Luxe 4 Pin	108
MASTER PL-L Polar 4 Pin	106
MASTER PL-L Xtra 4 Pin	107
PL-Q	
PL-Q 2 Pin	110
PL-Q 4 Pin	110
PL-Q 2 Pin	110
PL-Q 4 Pin	110
PL-S	
MASTER PL-S 2 Pin	95
MASTER PL-S 4 Pin	96
PL-S /10 UV-A	245
PL-T	
MASTER PL-T 2 Pin	101
MASTER PL-T 4 Pin	102
MASTER PL-T TOP 4 Pin	103
MASTER PL-T Xtra 4 Pin	104
Plusline Compact (dvoupaticová)	61
Plusline Large (dvoupaticová)	62
Plusline Small (dvoupaticová)	62
Polar Starter	148

Poloha svícení .....	329
Projekční zdroje - Focusline	
Halogenové žárovky Focusline .....	218
Standardní žárovky Focusline .....	221
Výbojky Focusline .....	217

## R

Reflektorové (NR/R/PAR/E/A/P/PC)	
Flower Power .....	30
PAR38 .....	27
PAR38 barevné .....	28
PAR38 Cool Beam (Chladný paprsek) .....	27
PAR56 .....	28
Reflektorové - zrcadlený vrchlík .....	29
Reflektorové barevné R50/63/80 .....	26
Reflektorové neodymové R50/63/80/95 .....	29
Reflektorové R39 .....	23
Reflektorové R50 .....	24
Reflektorové R63 .....	24
Reflektorové R80/90/95/125 .....	25
Reflektorové - zrcadlený vrchlík .....	29
Reflektorové barevné R50/63/80 .....	26
Reflektorové neodymové R50/63/80/95 .....	29
Reflektorové R39 .....	23
Reflektorové R50 .....	24
Reflektorové R63 .....	24
Reflektorové R80/90/95/125 .....	25
Reflektory pro infračervené zdroje .....	250
Reprografické zdroje HPM DIAZO .....	242

## Ř

Řídicí jednotka HID-CSLS pro SDW .....	263
--	-----

## S

Schémata zapojení .....	261, 264, 269, 272, 302, 313, 316, 319
Signalizační (síťové napětí) .....	192
Signalizační žárovky	
Signalizační (síťové napětí) .....	192
Traffic Ring (LV-MV) .....	192
Signalizační halogenové žárovky	
Traffic Halogen jednopaticové .....	193
Signalizační světelné zdroje .....	191
MASTER Traffic .....	193
Signalizační žárovky .....	192
Signalizační halogenové žárovky .....	193
Směšové výbojky ML	
ML .....	186
SOFTONE žárovky (tvar Globe) .....	15
Softone žárovky kapkové (tvar T45) .....	12
Softone ESaver (tvar T) .....	88
Softone ESaver Globe .....	90
Softone ESaver svíčkové .....	89
Softone standardní tvar T .....	6
Softone svíčkové žárovky (tvar B35) .....	8
SON .....	182
SON H .....	183
SON-T .....	181
SON-T Comfort .....	182
SOX .....	184
Speciální UV výbojky	
Reprografické zdroje HPM DIAZO .....	242
Speciální UV zářivky	
Aktinické zářivky .....	243
Aktinické zářivky /05 .....	243
PL-S /10 UV-A .....	245
Super aktinické zářivky /03 .....	242
TL /10 UV-A .....	244
Speciální UV zdroje	
Speciální UV výbojky .....	242
Speciální UV zářivky .....	242

Spektrální charakteristika ...	111, 140, 152, 164, 187, 215, 223, 231, 233, 236, 241, 246
Standardní (tvar T/A/E)	
Kryptonové standardní tvar E .....	6
Softone standardní tvar T .....	6
Standardní žárovky číré (tvar A) .....	8
Standardní žárovky matné (tvar A) .....	7
Standardní žárovky číré (tvar A) .....	8
Standardní žárovky Focusline	
Žárovky do temné komory .....	222
Focusline (Micro) projekční zdroje .....	222
Focusline Argaphoto .....	221
Standardní žárovky matné (tvar A) .....	7
Startéry pro CLEO zářivky	
Startéry pro zářivky CLEO .....	230
Startéry pro zářivky CLEO .....	230
Stick Esaver 6Y (ECO6) .....	85
Striplite žárovky .....	17
Super aktinické zářivky /03 .....	242
Superaktinické zářivky Aquacoral/03 .....	232
Svíčkové (tvar B)	
Dekorativní svíčkové B35 .....	12
Softone svíčkové žárovky (tvar B35) .....	8
Svíčkové žárovky standardní číré .....	10
Svíčkové žárovky standardní matné .....	9
Svíčkové kroucené číré (tvar BW) .....	11
Svíčkové kroucené matné (tvar BW) .....	10
Svíčkové "Labutí krk" matné (BXS35) .....	11
Svíčkové žárovky standardní číré .....	10
Svíčkové žárovky standardní matné .....	9
Svíčkové kroucené číré (tvar BW) .....	11
Svíčkové kroucené matné (tvar BW) .....	10
Svíčkové "Labutí krk" matné (BXS35) .....	11

## T

Technické poznámky .....	77, 143
Technologie osvětlení .....	320
TL	
MASTER TL-E Circular Super 80 .....	136
TL Standard RS .....	135
TL Standardní barvy .....	137
TL-E Standardní barvy .....	137
TL-M Rapid Start Standard Colours .....	136
TL-X XL .....	138
TL /10 UV-A .....	244
TL Mini Standard .....	139
TL Miniaturní	
MASTER TL Mini Super 80 .....	138
MASTER TL Mini Super 80 štěrbinové .....	139
TL Mini Standard .....	139
TL Standard RS .....	135
TL Standardní barvy .....	137
TL-D	
MASTER TL-D 90 De Luxe .....	127
MASTER TL-D 90 Graphica .....	128
MASTER TL-D ActiViva .....	135
MASTER TL-D Food (potraviný) .....	131
MASTER TL-D Food Secura (potraviný) .....	132
MASTER TL-D HF Super 80 .....	128
MASTER TL-D Reflex .....	130
MASTER TL-D Secura .....	129
MASTER TL-D Super 80 .....	126
MASTER TL-D Xtra .....	124
MASTER TL-D Xtra Polar .....	125
MASTER TL-D Xtreme .....	122
MASTER TL-D Xtreme Polar .....	123
TL-D barevné .....	134
TL-D Standard .....	133
TL-D Standard Colour .....	133
TL-D barevné .....	134
TL-D Standard .....	133
TL-D Standard Colour .....	133

TL-E Standardní barvy	137
TL-M Rapid Start Standard Colours	136
TL-X XL	138
TL5	
MASTER TL5 (kruhové)	118
MASTER TL5 ActiViva	119
MASTER TL5 HE	114
MASTER TL5 High Efficiency Secura	120
MASTER TL5 High Output Secura	121
MASTER TL5 HO	115
MASTER TL5 HO 90 De Luxe	116
MASTER TL5 HO barevné	117
TORNADO ESaver	93
Traffic Halogen jednopaticové	193
Traffic Ring (LV-MV)	192
Trubkové Deco	16
Trubkové do digestoří	23
Trubkové do lednic	23
Trubkové do pečících trub	22
Tubulární (tvar T)	
Lineární dekorativní	17
Philinea žárovky	18
Striplite žárovky	17
Trubkové Deco	16
TUV PL-L	239
TUV PL-S	240
TUV T5	238
TUV TL & TL-D	239
TUV TL Mini	238
Twistline Alu 2000 hodin	48
Twistline Alu 3000 hodin	46
Twistline Dichroic 3000 hodin	47

## Ú

Úsporná zářivka krytá	
Exterieur ESaver	91
MASTER PL-Electronic Polar	86
Nightlight ESaver (tvar A)	91
PL-Electronic Ambiance (tvar A)	87
PL-Electronic Globe	90
Softone ESaver (tvar T)	88
Softone ESaver Globe	90
Softone ESaver svíčkové	89
Úsporná zářivka nekrytá	
Automatic ESaver 8000 hours	85
Genie ESaver	84
MASTER PL-Electronic	81
MASTER PL-Electronic Automatic	82
PL-Electronic	83
Stick Esaver 6Y (ECO6)	85
Úsporná zářivka s reflektorem	
PL-Electronic Reflector R80	92
Úsporné zářivky - speciální tvary	
Circular ESaver	92
TORNADO ESaver	93
Úvod	1, 5, 35, 80, 94, 112, 146, 150, 153, 166, 191, 194, 205, 254, 273, 314, 317

## V

Výbojky	166
Halogenidové výbojky MH/HPI	167
MASTER CityWhite CDO	173
Nízkotlaké sodíkové výbojky SOX	183
Směšové výbojky ML	186
Vysokotlaké rtuťové výbojky HPL	184
Vysokotlaké sodíkové výbojky SON	176
Výbojky Broadway	
Broadway Architectural MSD	209
Broadway MSD /2	208
Broadway MSI	208
Broadway MSR (Cold Strike)	207

Broadway MSR HR (Hot Restrike)	206
Broadway MSR SA (krátký oblouk)	207
Broadway XOP Pulsed Xenon	209
Výbojky Focusline	
Focusline CDM-SA/R	217
Focusline MHD	217
Vysokotlaké rtuťové výbojky HPL	
HPL 4	184
HPL Comfort	185
HPL-N	185
Vysokotlaké sodíkové výbojky SON	
MASTER Agro	180
MASTER GreenPower	181
MASTER SON PIA bezrtuťové	179
MASTER SON PIA Plus	177
MASTER SON-T PIA bezrtuťové	178
MASTER SON-T PIA Plus	176
SON	182
SON H	183
SON-T	181
SON-T Comfort	182

## X

Xitanium LED Power Drivers Indoor	318
Xitanium LED Power Drivers Outdoor	318

## Z

Zářivkové startéry	146
Bezpečnostní a elektron. startéry	149
Green Starters	147
Polar Starter	148
Zářivky Aquarelle /89	232
Zářivky pro akvaristiku	
Superaktinické zářivky Aquacoral/03	232
Zářivky Aquarelle /89	232
Zářivky pro medicínské účely	
Zdraví/fototerapie /01	234
Zdraví/fototerapie /12	235
Zdraví/fototerapie /52	235
Zapalovače	
Zapalovače pro výbojky	271
Zapalovače pro výbojky	271
Zdraví/fototerapie /01	234
Zdraví/fototerapie /12	235
Zdraví/fototerapie /52	235
Zdroje pro speciální aplikace	205
Akvaristika	232
Barevné/Blacklight Blue zdroje	224
Broadway	206
CLEO opalování a péče o tělo	225
Desinfekce	237
Infračervené zdroje	247
Medicínské světelné zdroje	234
Projekční zdroje - Focusline	217
Speciální UV zdroje	242

## Ž

Žárovky do domácích spotřebičů	
P45 do pečících trub	22
Trubkové do digestoří	23
Trubkové do lednic	23
Trubkové do pečících trub	22
Žárovky do temné komory	222
Žárovky pro speciální aplikace	
Žárovky se zpevněnou konstrukcí	18
Barevné žárovky (tvar A)	19
Barevné žárovky kapkové (tvar P45)	20
Buglezzz žárovky	21
Daylight Blue žárovky	20
Nízkonapěťové žárovky	19
Noční světlo	21

Žárovky pro všeobecné použití .....	5	Reflektorové (NR/R/PAR/E/A/P/PC) .....	23
Žárovky do domácích spotřebičů .....	22	Standardní (tvar T/A/E) .....	6
Žárovky pro speciální aplikace .....	18	Svíčkové (tvar B) .....	8
Globe (tvar G) .....	15	Tubulární (tvar T) .....	16
Kapkové (tvar P) .....	12	Žárovky se zpevněnou konstrukcí .....	18

**Pro více informací kontaktujte:**

Philips Česká republika, s.r.o.  
divize Lighting  
Šafránkova 1  
155 00 Praha 5  
tel.: +420 233 099 111  
fax: +420 233 099 427

[www.lighting.philips.cz](http://www.lighting.philips.cz)



Všechna práva vyhrazena. Reprodukce celého katalogu nebo jeho části je bez předchozího souhlasu společnosti Philips zakázána. Informace obsažené v tomto dokumentu nejsou součástí žádné nabídky nebo smlouvy. Za tiskové chyby neručíme. Veškeré informace obsažené v tomto katalogu podléhají autorskému právu.