



TESLA STROPKOV, a.s.
výrobca telekomunikačnej techniky

TESLA STROPKOV a.s.
091 12 Stropkov
SLOVAKIA

Výhradné zastúpenie v ČR:
TESLA Stropkov Cechy a.s.
503 25 Dobruška

Návod na obsluhu, zapojenie
a montáž domácich telefónov
4 FP 211 21-22

Návod na obsluhu, zapojení
a montáž domácích telefon
4 FP 211 21-22

CE

4 VNF B 367

VYHOTOVENIE A MOŽNOS POUŽITIA

Systém domáceho dorozumievacieho audiosystému je tvorený domácimi telefónmi (DT), sie ovým napájaním (SN), elektrickým zámkom (EZ) a elektr. vrátnikom (E V), resp. tlačidlom (TT).

Domáce telefóny popisované v tomto návode sa používajú v klasickom viacvodičovom audiosystéme (4+n), to znamená, že na pripojenie napr. 10 DT do systému potrebujeme (4+10) = 14 vodičov (4 vodiče spoločne pre všetky DT a päť vodičov pre každý DT zvlášť).

Domáce telefóny **4 FP 211 21, 22** sú vyhotovené v dizajne ESO (obr.1). Vo funkcii mikrofónu je použitý elektretový menič a na strane slúchadla elektrodynamický menič. Funkcie plne odpovedajú domácim telefónom typu DT Elegant (4 FP 211 01, 02), DT93 (4 FP 110 51, 52, resp. 4 FP 210 51, 52), DT85 (4 FP 110 36, 37 resp. 4 FP 210 36, 37) a môžu sa zapájať do audiosystémov s uvedenými typmi domácich telefónov s ohľadom na spôsob vyzváňania (bzučiacom, elektronicky).

– domáci telefón **4 FP 211 21** je vyhotovený s tlačidlom so symbolom kľúča a pre otváranie elektrického zámku, druhé tlačidlo je nefunkčné. Akustická signalizácia prichádzajúceho volania je realizovaná prostredníctvom elektr. bzučiacom, funkcie odpovedá tento DT typom 4 FP 211 01 (DT Elegant), 4 FP 110 51 resp. 4 FP 210 51 (DT93) alebo 4 FP 110 36 resp. 4 FP 210 36 (DT85). Vnútorňa elektrická schéma zapojenia DT je na obr.2.

– domáci telefón **4 FP 211 22** je vyhotovený s jedným tlačidlom pre voľbu protistanice a s tlačidlom so symbolom kľúča a pre otváranie elektrického zámku. Akustická signalizácia prichádzajúceho volania je realizovaná prostredníctvom elektrodynamického meniča. Funkcie zodpovedá typu 4 FP 211 02 (DT Elegant), 4 FP 110 52 resp. 4 FP 210 52 (DT93) alebo 4 FP 110 37 resp. 4 FP 210 37 (DT85). Vnútorňa elektrická schéma zapojenia DT je na obr.3.

UPOZORNENIE:

Domáci telefón 4 FP 211 21 (s bzučiacom) je možné zapojiť do systému, v ktorom je použitý sie ový napájaním 4 FP 672 54.

Domáci telefón 4 FP 211 22 (bez bzučiacom) je možné zapojiť do systému, v ktorom sú použité sie ové napájania 4 FP 672 55, 4 FP 672 56.

Popis svoriek:

"1" - pripojenie EZ (označovaná aj ako svorka "Z")

"2" - výstup na reproduktorový zosilovač EV (mikrofónový obvod)

"3" - pripája sa na svorku "-" v SN (spoločný bod pre všetky funkcie)

"4" - vstup vyzváňacieho signálu

"6" - vstup z mikrofónového zosilovača a EV (sluchadlový obvod)

"7" - využíva sa na aktivovanie preklápacieho obvodu, alebo ako signalizácia hovorového stavu

"T" - vstup zdroja vyzváňacieho signálu (generátor T)

"A" - výstup na vyzvonenie protistanice (len pre 4 FP 211 22)

MONTÁŽ

Pri montáži a pripájaní vodičov DT nerozoberáme.

Od miesta na stene, kde sa bude nachádzať svorkovnica osadená zospodu v DT, si odmeriame polohu stredu otvoru v stene pre vrchnú príchytku. Od tohto miesta smerom dole odmeriame rozstup 137mm pre stred otvoru v stene pre spodnú príchytku (obr.4). Do navŕtaných otvorov použijeme Príchytky 8mm. Do príchytiek použijeme Skrutky do dreva s polgu atou hlavou 4x30 DIN 96, prípadne 4x35 DIN 96.

Vodi e vedené v lištovom rozvode sa do priestoru pod DT k svorkovnici dostanú v miestach na DT naznačených na obr.4. V naznačenom mieste, ktoré sa použije pre prívod vodičov je potrebné vyrezať požadovaný výsek pod a šírky vodičov.

Ak prívodné vodiče ústia v montážnej škatuli v stene, DT umiestnime na stenu tak, aby sa vodiče dostali k svorkovnici umiestnenej zospodu DT.

Prívodné vodiče pripojíme do pribalenej svorkovnice pod a podporu eného zapojenia z návodu pre EV resp. TT. Pri pripájaní vodičov do svorkovnice sa riadime pod a potla e na doske plošného spoja. Svorkovnicu s pripojenými vodičmi nasunieme na jednorádový konektor zospodu DT. **Následne DT upevníme na skrutky v príchytkách.**

Zásady pri montáži :

- DT montovať do prostredia s teplotou +5 °C až +40°C a relat. vlhkosťou do 80%
- odpor jednotlivých vodičov od elektr. vrátnika resp. tlačidiel tabla môže byť max.7 Ω, tzn. u Cu vodičov Φ 0,5 - 78 bm, 2 x Φ 0,5 - 157 bm, Φ 0,8 - 200 bm, Φ 1,0 - 314 bm
- odpor vodičov na ovládanie el. zámku nesmie prekročiť 2 Ω na vodič, resp. súčet odporov vodičov v slučke nesmie byť väčší ako 4 Ω (v DT vodič pripojený na svorku "1" ("Z") a spoločnú svorku "3"), tzn. u Cu vodičov Φ 0,5 - 45 bm, 2 x Φ 0,5 - 90 bm, Φ 0,8 - 115 bm, Φ 1,0 - 180 bm

Zložitejšie zapojenie zverte odborníkom!

OBSLUHA

Obsluha DT 4 FP 211 21, 22 je nasledovná:

Po zaznení bzučiacou resp. elektroakustickej signalizácie volaný ústník zdvihne mikrotelefón a tým vstúpi do hovoru s volajúcim. Stlačením tlačidla s označením kúsa sa uvádza do činnosti elektromagnetický zámok. Stlačením tlačidla bez potlačenia u domáceho telefónu 4 FP 211 22 vyzvoníme prisluchajúcu protistanicu.

Posuvným prepínačom umiestneným na ľavej strane DT 4 FP 211 22 je možné nastaviť tri úrovne hlasitosti vyzváania.

DOPORU ENÉ ZAPOJENIE - POPIS:

1. Na obr. 5 je jednoduché zapojenie pre vzájomnú komunikáciu dvoch DT 4 FP 211 22. Vyzvonenie druhého ústníka sa vykonáva pri zdvihnutom mikrotelefóne.
2. **Domáce telefóny do audiosystémov zapája pod a návodov priložených k jednotlivým elektrickým vrátnikom resp. tlačidlovým tabľám, rovnako ako ich ekvivalenty, ktoré sú uvedené v odseku „Vyhodenie a možnosti použitia“.**

Upozornenie pre naloženie s obalom a dožitým výrobkom.



Tento symbol na výrobku alebo obale znamená, že po skončení životnosti elektrozariadenie nesmie byť zneškodované spolu s nevytriedeným komunálnym odpadom. Za účelom správneho zhodnocovania odovzdajte ho na miesto určené pre zber elektroodpadu. Ďalšie podrobnosti si vyžiadajte od miestneho úradu, najbližšieho zberného miesta, alebo zamestnanca predajne, kde ste výrobok zakúpili. Správnym nakladaním s elektrozariadením po dobe životnosti prispievate k opätovnému použitiu a materiállovému zhodnoteniu odpadu. Týmto konaním pomôžete zachovať prírodné zdroje a prispějete k prevencii potenciálnych negatívnych dopadov na životné prostredie a ľudské zdravie.



Škatule
Bal. papier



PE vrecka
PE fólie

CZ

PROVEDENÍ A MOŽNOSTI POUŽITÍ

Systém domácího dorozumivacího audiosystému je tvořen domácími telefony (DT), síťovým napájením (SN), elektrickým zámekem (EZ) a elektrickým vrátným (EV), resp. tlačítkovým tabletem (TT).

Domácí telefony popisované v tomto návodu se používají v klasickém vícevodímovém audiosystému (4+n), to znamená, že na připojení např. 10 DT do systému je zapotřebí (4+10) = 14 vodičů (4 vodiče společné pro všechny DT a pátý vodič pro každý DT zvlášť).

Domácí telefony **4 FP 211 21, 22** jsou vyhotoveny v dizajnu ESO (obr.1). Ve funkci mikrofonu je použit elektretový mniš a na straně sluchátka elektrodynamický mniš. Funkční plně odpovídají domácím telefonům typu DT Elegant (4 FP 211 01,02), DT 93 (4 FP 110 51, 52 resp. 4 FP 210 51, 52) a DT85 (4 FP 110 36, 37 resp. 4 FP 210 36, 37) a mohou se zapojovat do audiosystému s uvedenými typy domácích telefonů s ohledem na způsob vyzvánění (bzučákem, elektronické).

- domácí telefon **4 FP 211 21** je vyhotoven s tlačítkem se symbolem klíče pro otevírání elektrického zámku, druhé tlačítko je nefunkční. Akustická signalizace přichozího volání je realizována el. bzučákem, funkční odpovídá tento DT typu 4 FP 211 01 (DT Elegant), 4 FP 110 51 resp. 4 FP 210 51 (DT93) nebo 4 FP 110 36 resp. 4 FP 210 36 (DT85). Vnitřní schéma zapojení DT je podle obr.2.
- domácí telefon **4 FP 211 22** je vyhotoven s jedním tlačítkem pro volbu protistanice a s tlačítkem se symbolem klíče pro otevírání elektrického zámku. Akustická signalizace přichozího volání je realizována prostřednictvím elektrodynamického mniše. Funkční odpovídá typu 4 FP 211 02 (DT Elegant), 4 FP 110 52 resp. 4 FP 210 52 (DT93) nebo 4 FP 110 37 resp. 4 FP 210 37 (DT85). Vnitřní schéma zapojení DT je podle obr.3.

UPOZORNĚNÍ:

Domácí telefon 4 FP 211 21 (s bzu ákem) je možné zapojit do systému, ve kterém je použit síťový napájecí zdroj 4 FP 672 54.

Domácí telefon 4 FP 211 22 (bez bzu áku) je možné zapojit do systému, ve kterém jsou použity síťové napájecí zdroje 4 FP 672 55, 4 FP 672 56.

Popis svorek:

"1" - pipojení EZ (označovaná i jako svorka "Z")

"2" - výstup na reproduktorový zesilovač EV (obvod mikrofonu)

"3" - pipojuje se na svorku "-" v SN (společný bod pro všechny funkce)

"4" - vstup vyzváněcího signálu

"6" - vstup z mikrofonového zesilovače EV (sluchátkový obvod)

"7" - využívá se k aktivování přepínače obvodu nebo jako signalizace hovorového stavu

"T" - vstup zdroje vyzváněcího signálu (generátor T)

"A" - výstup na vyzváněcí protistanice (jenom u typu 4 FP 211 22)

MONTÁŽ

Při montáži a pipojování vodičů DT nerozebíráme.

Od místa na straně, kde se bude nacházet svorkovnice osazena zespodu v DT, si odměříme polohu středů otvorů v straně pro vrchní hmoždinku. Od tohoto místa směrem dolů odměříme rozestup 137mm pro střed otvoru v straně pro spodní hmoždinku (obr.4). Do navrtaných otvorů použijeme hmoždinky 8mm. Do hmoždinek použijeme Vrutky do dřeva s plošnou hlavou 4x30 DIN 96, případně 4x35 DIN 96.

Vodiče vedené v lištovém rozvodu se do prostoru pod DT k svorkovnici dostanou v místech na DT naznačených na obr.4. V naznačených místech, které se použijí pro přívod vodičů, je potěbné vyžadovaný výsek podle šířky vodičů.

Jestliže přívodní vodičové ústí v montážní krabici v straně, DT umístíme na straně tak, aby se vodiče dostali k svorkovnici umístěné zespodu DT.

Přívodní vodiče pipojíme do přibalené svorkovnice podle doporučeného zapojení z návodu k EV resp. TT. Při pipojení vodičů do svorkovnice se řídíme podle potisku na desce plošného spoje. Svorkovnici s pipojenými vodiči nasuneme na jednořadý konektor zespodu DT. **Následně DT upevníme na vruty v hmoždinkách.**

Zásady při montáži :

- DT instalovat do prostředí s teplotou +5 °C až +40 °C a relativní vlhkostí do 80%
- odpor jednotlivých vodičů od elektrického vrátného resp. tláček tabulky má být max. 7Ω, tzn. u Cu vodičů Φ 0,5 - 78 bm, 2 x Φ 0,5 - 157 bm, Φ 0,8 - 200 bm, Φ 1,0 - 314 bm.
- odpor vodičů na ovládání elektrického zámku nesmí překročit 2 Ω na vodič, resp. součet odporů vodičů ve smyčce nesmí být větší než 4 Ω (v DT vodič pipojený na svorku "1" ("Z") a společnou svorku "3"), tzn. u Cu vodičů Φ 0,5 - 45 bm, 2 x Φ 0,5 - 90 bm, Φ 0,8 - 115 bm, Φ 1,0 - 180 bm.

Složitější zapojení svazte odborníkovi!

OBSLUHA

Obsluha DT 4 FP 211 21, 22 je následující :

Po zaznění buzení resp. elektroakustické signalizace volaný ústník zdvihne mikrotelefon a vstoupí tak do hovoru s volajícím. Stlačením tlačítka s označením klíče se uvádí do režimu volání el. zámečků. Stlačením tlačítka bez potisku domácího telefonu 4 FP 211 22 vyzvoníme příslušnou protistanici.

Posuvným pádem umístěným na levé nebo na pravé straně DT 4 FP 211 22 je možné nastavit úroveň hlasitosti vyzvánění.

DOPORUČENÉ ZAPOJENÍ - POPIS

1. Na obr. 5 je jednoduché zapojení pro vzájemnou komunikaci dvou DT 4 FP 211 22. Vyzvánění druhého ústníka se provádí při zdvihnutém mikrotelefonu.
2. **Domácí telefony do audiosystému zapojovat podle návodu přiložených k jednotlivým elektrickým vrátným resp. tlačítkovým tabulkám, stejně jako jejich ekvivalenty, které jsou uvedeny v oddílu „Provedení a možnosti použití“.**

Upozornění pro nakládání s obalem a dožitým výrobkem.



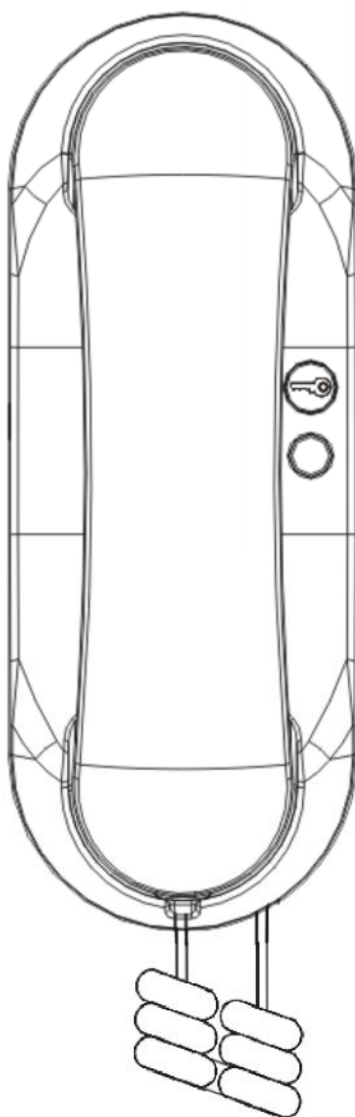
Tento symbol na výrobku nebo obalu znamená, že po skončení životnosti elektrozařízení nesmí být likvidováno společně s nevytřídněným komunálním odpadem. Za účelem správného zhodnocení ho odevzdejte na místo určené pro sběr elektroodpadu. Další podrobnosti si vyžádejte od místního obecního úřadu, nejbližšího sběrného místa nebo záměstnance prodejny, kde jste výrobek zakoupili. Správným nakládáním s elektrozařízením po uplynutí doby životnosti přispíváte k opatrnému použití a materiálovému zhodnocení odpadu. Tímto konáním pomůžete zachovat přírodní zdroje a přispějete k prevenci potenciálních negativních dopadů na životní prostředí a lidské zdraví.



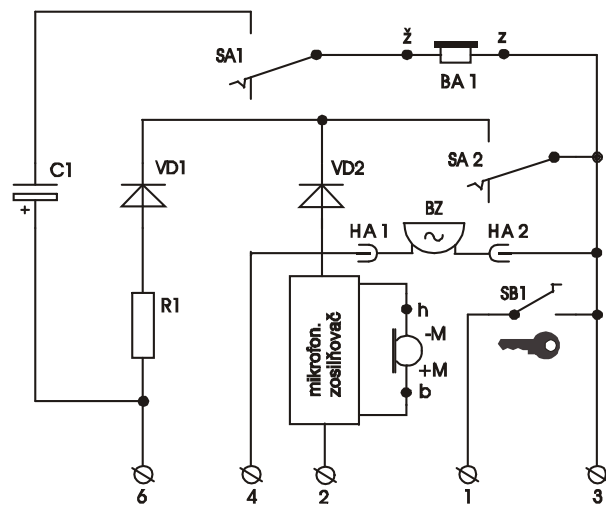
Krabice
Bal.papír



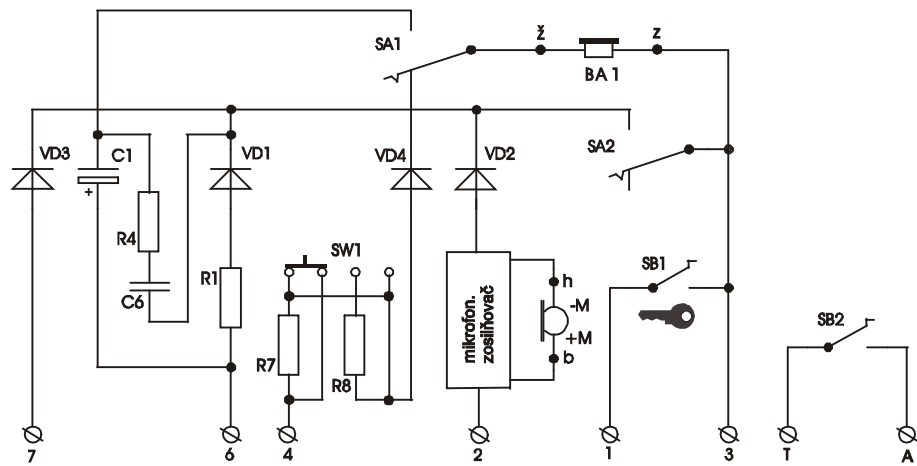
PE sáčky
PE fólie



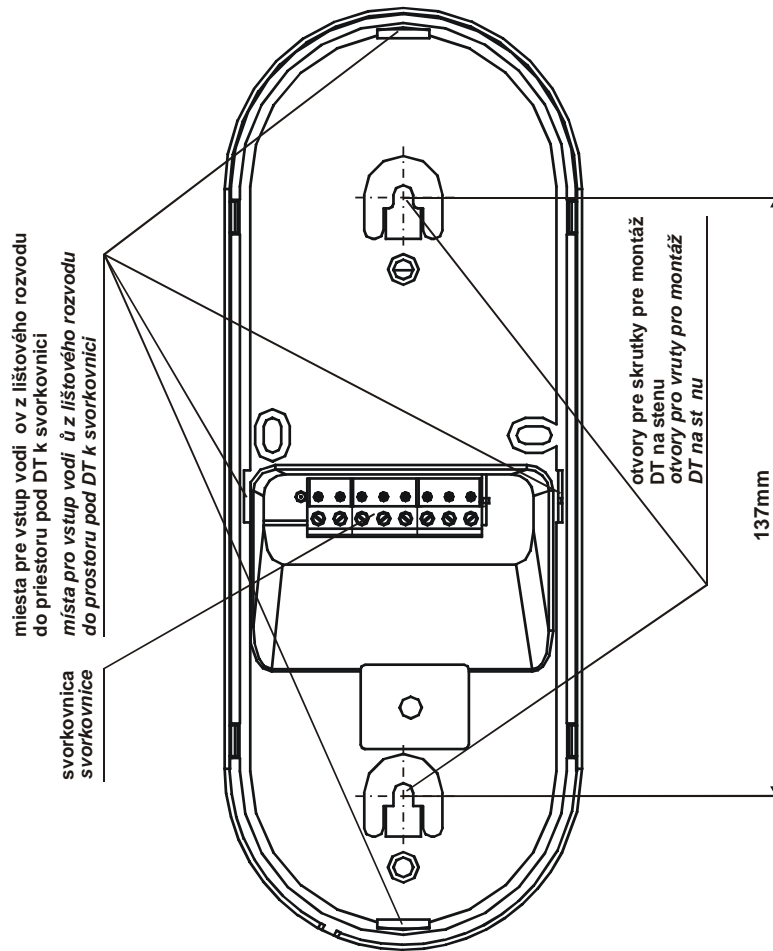
obr.1
Domáci telefón ESO



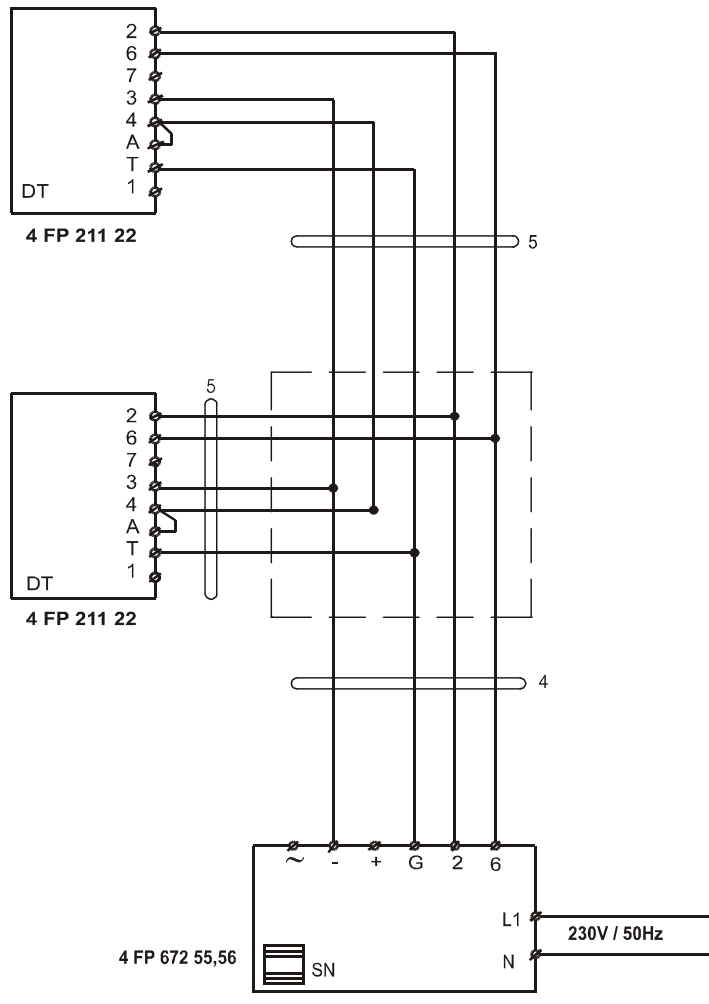
obr.2



obr.3



obr.4
 Montáž domáceho telefónu ESO
 Montáž domácího telefonu ESO



obr.5