



**TESLA STROPKOV, a.s.**  
výrobca telekomunikačnej techniky

*TESLA STROPKOV a.s.*  
*091 12 Stropkov*  
*SLOVAKIA*

*Výhradné zastúpenie v ČR:*  
*TESLA Stropkov Cechy a.s.*  
*503 25 Dobruška*

Návod na obsluhu, zapojenie  
a montáž domácich telefónov  
4 FP 211 01,02,02/C

Návod na obsluhu, zapojení  
a montáž domácích telefonů  
4 FP 211 01,02,02/C

## VYHOTOVENIE A MOŽNOSŤ POUŽITIA

Systém domáceho dorozumievacieho audiosystému je tvorený domácimi telefónmi (DT), sieťovým napájačom (SN), elektrickým zámkom (EZ) a elektr. vrátnikom (EV), resp. tlačidlým tablom (TT).

Domáce telefóny popisované v tomto návode sa používajú v klasickom viacvodičovom audiosystéme (4+n), to znamená, že na pripojenie napr. 10 DT do systému potrebujeme (4+10) = 14 vodičov ( 4 vodiče spoločné pre všetky DT a piate vodič pre každý DT zvlášť ).

Domáce telefóny 4 FP 211 01, 02, 02/C sú vyhotovené v dizajne Elegant. Vo funkcii mikrofónu je použitý elektretový menič a na strane slúchadla u 4 FP 211 01 reproduktor a u 4 FP 211 02, 02/C elektrodynamický menič. Funkčne plne odpovedajú domácim telefónom typu DT 93 (4 FP 110 51, 52, resp. 4 FP 210 51, 52) a DT85 (4 FP 110 36, 37 resp. 4 FP 210 36, 37) a môžu sa zapájať do audiosystémov s uvedenými typmi domácich telefónov s ohľadom na spôsob vyzváňania (bzučiakom, elektronicky).

– domáci telefón 4 FP 211 01 je vyhotovený s tlačidlom so symbolom kľúča pre otváranie elektrického zámku, druhé tlačidlo je nefunkčné. Akustická signalizácia prichádzajúceho volania je realizovaná prostredníctvom el. bzučiaka, funkčne odpovedá tento DT typom 4 FP 110 51 resp. 4 FP 210 51 (DT93) alebo 4 FP 110 36 resp. 4 FP 210 36 (DT85). Vnútorňá elektrická schéma zapojenia DT je na obr.1.

– domáci telefón 4 FP 211 02, 02/C je vyhotovený s jedným tlačidlom pre voľbu protistanice a s tlačidlom so symbolom kľúča pre otváranie elektrického zámku. Akustická signalizácia prichádzajúceho volania je realizovaná u 4 FP 211 02 prostredníctvom elektrodynamického meniča, u 4 FP 211 02/C prostredníctvom elektrodynamického meniča a vyzváňača; použité akustické meniče sú elektretový mikrofón a elektrodynamický menič. Funkčne zodpovedá typu 4 FP 110 52 resp. 4 FP 210 52 (DT93) alebo 4 FP 110 37 (DT85). Vnútorňá elektrická schéma zapojenia DT je na obr.2.

### UPOZORNENIE:

Domáci telefón 4 FP 211 01 (s bzučiakom) je možné zapojiť do systému, v ktorom je použitý sieťový napájač 4 FP 672 54.

Domáci telefón 4 FP 211 02, 02/C (bez bzučiaka) je možné zapojiť do systému, v ktorom sú použité sieťové napájače 4 FP 672 55 a 4 FP 672 56.

Popis svoriek:

"1" - pripojenie EZ ( označovaná aj ako svorka "Z" )

"2" - vstup na reproduktorový zosilňovač EV ( mikrofónový obvod )

"3" - pripája sa na svorku "..." v SN ( spoločný bod pre všetky funkcie )

"4" - vstup vyzváňacieho signálu

"6" - vstup z mikrofónového zosilňovača EV ( sluchadlový obvod )

"7" - využíva sa na aktivovanie preklápacieho obvodu, alebo ako signalizácia hovorového stavu

"T" - vstup zdroja vyzváňacieho signálu ( generátor T )

"A" - výstup na vyzvonenie protistanice ( len pre 4 FP 211 02, 02/C )

### MONTÁŽ

Pri montáži DT musíme najprv demontovať vrchný kryt vsunutím skrutkovača do vymedzeného otvoru a jeho potlačením smerom hore, ako je to naznačené na obr.3. Po

upevnení základnej dosky DT na elektroinštalačnú škatuľu alebo na príchytky (obr.4) a pripojení vodičov do svorkovnic podľa doporučeného zapojenia z návodu pre EV resp. TT, prístroj zakrytujeme zatlačením krytu k základnej doske, pokiaľ nezaskočia výstupky zo základnej dosky do vrchného krytu. Na uchytienie prívodných vodičov do svorkovnice je na základnej doske určený výstupok nachádzajúci sa vľavo nad doskou plošného spoja.

### Zásady pri montáži :

- DT montovať do prostredia s teplotou +5°C až +40°C a relat. vlhkosťou do 80%
- odpor jednotlivých vodičov od elektr. vrátnika resp. tlačidiel tabla môže byť max.7  $\Omega$ , tzn. u Cu vodičov  $\Phi$  0,5 - 78 bm, 2 x  $\Phi$  0,5 - 157 bm,  $\Phi$  0,8 - 200 bm,  $\Phi$  1,0 - 314 bm
- odpor vodičov na ovládanie el. zámku nesmie prekročiť 2  $\Omega$  na vodič, resp. súčet odporov vodičov v slučke nesmie byť väčší ako 4  $\Omega$  ( v DT vodič pripojený na svorku "1" ("Z") a spoločnú svorku "3"), tzn. u Cu vodičov  $\Phi$  0,5 - 45 bm, 2 x  $\Phi$  0,5 - 90 bm,  $\Phi$  0,8 - 115 bm,  $\Phi$  1,0 - 180 bm

**Zložitejšie zapojenie zverte odborníkom!**

### OBSLUHA

Obsluha DT 4 FP 211 01, 02, 02/C je nasledovná:

Po zaznení bzučiaka resp. elektroakustickej signalizácie volaný účastník zdvihne mikrotelefón a tým vstúpi do hovoru s volajúcim. Stlačením tlačidla s označením kľúča sa uvádza do činnosti elektromagnetický zámok. Stlačením tlačidla bez potlače u domáceho telefónu 4 FP 211 02, 02/C vyzvoníme prisluchajúcu protistanicu.

### DOPORUČENÉ ZAPOJENIE - POPIS:

1. Na obr. 5 je jednoduché zapojenie pre vzájomnú komunikáciu dvoch DT 4 FP 211 02, 02/C. Vyzvonenie druhého účastníka sa vykonáva pri zdvihnutom mikrotelefóne.
2. **Domáce telefóny do audiosystémov zapájať podľa návodov priložených k jednotlivým elektrickým vrátnikom resp. tlačidlovým tabľám, rovnako ako ich ekvivalenty, ktoré sú uvedené v odseku „Vyhotovenie a možnosť použitia“.**

**Upozornenie pre naloženie s obalom a dožitým výrobkom.**



Tento symbol na výrobku alebo obale znamená, že po skončení životnosti elektrozariadenie nesmie byť zneškodňované spolu s nevytriedeným komunálnym odpadom. Za účelom správneho zhodnocovania odovzdajte ho na miesto na to určené pre zber elektroodpadu. Ďalšie podrobnosti si vyžiadajte od miestneho úradu, najbližšieho zberného miesta, alebo zamestnanca predajne, kde ste výrobok zakúpili. Správnym nakladaním s elektrozariadením po dobe životnosti prispievate k opätovnému použitiu a materiálovému zhodnoteniu odpadu. Týmto konaním pomôžete zachovať prírodné zdroje a prispějete k prevencii potenciálnych negatívnych dopadov na životné prostredie a ľudské zdravie



Škatule  
Bal. papier



PE vrecka  
PE fólie

## PROVEDENÍ A MOŽNOSTI POUŽITÍ

Systém domácího dorozumivacího audiosystému je tvořen domácími telefony (DT), síťovým napáječem (SN), elektrickým zámekem (EZ) a elektrickým vrátným (EV), resp. tlačítkovým tablem (TT).

Domácí telefony popisované v tomto návodě se používají v klasickém vícevodičovém audiosystému (4+n), to znamená, že na připojení např. 10 DT do systému je zapotřebí  $(4+10) = 14$  vodičů ( 4 vodiče společné pro všechny DT a pátý vodič pro každý DT zvlášť).

Domácí telefony 4 FP 211 01, 02, 02/C jsou vyhotoveny v dizajnu Elegant. Ve funkci mikrofonu je použit elektretový měnič a na straně sluchátka u 4 FP 211 01 reproduktor a u 4 FP 211 02, 02/C elektrodynamický měnič. Funkčně plně odpovídají domácím telefonům typu DT 93 (4 FP 110 51, 52 resp. 4 FP 210 51, 52) a DT85 (4 FP 110 36, 37 resp. 4 FP 210 36, 37) a mohou se zapojovat do audiosystémů s uvedenými typy domácích telefonů s ohledem na způsob vyzvánění (bzučákem, elektronické).

– domácí telefon 4 FP 211 01 je vyhotoven s tlačítkem se symbolem klíče pro otevírání elektrického zámku, druhé tlačítko je nefunkční. Akustická signalizace příchozího volání je realizována el. bzučákem, funkčně odpovídá tento DT typu 4 FP 110 51 resp. 4 FP 210 51 (DT93) nebo 4 FP 110 36 resp. 4 FP 210 36 (DT85). Vnitřní schéma zapojení DT je podle obr.1.

– domácí telefon 4 FP 211 02, 02/C je vyhotoven s jedním tlačítkem pro volbu protistanice a s tlačítkem se symbolem klíče pro otevírání elektrického zámku. Akustická signalizace příchozího volání je realizována u 4 FP 211 02 prostřednictvím elektrodynamického měniče, u 4 FP 211 02/C prostřednictvím elektrodynamického měniče a vyzváněče; použité akustické měniče jsou elektretový mikrofon a elektrodynamický měnič. Funkčně odpovídá typu 4 FP 110 52 resp. 4 FP 210 52 (DT93) nebo 4 FP 110 37 (DT85). Vnitřní schéma zapojení DT je podle obr.2.

### UPOZORNĚNÍ:

**Domácí telefon 4 FP 211 01 (s bzučákem) je možné zapojit do systému, ve kterém je použit síťový napáječ 4 FP 672 54.**

**Domácí telefon 4 FP 211 02, 02/C (bez bzučáku) je možné zapojit do systému, ve kterém jsou použity síťové napáječe 4 FP 672 55 a 4 FP 672 56.**

Popis svorek:

"1" - připojení EZ ( označovaná i jako svorka "Z" )

"2" - výstup na reproduktorový zesilovač EV ( obvod mikrofonu )

"3" - připojuje se na svorku "-" v SN ( společný bod pro všechny funkce )

"4" - vstup vyzváněcího signálu

"6" - vstup z mikrofonového zesilovače EV ( sluchátkový obvod )

"7" - využívá se k aktivování překlápěcího obvodu nebo jako signalizace hovorového stavu

"T" - vstup zdroje vyzváněcího signálu ( generátor T )

"A" - výstup na vyzvonění protistanice ( jenom u typu 4 FP 211 02, 02/C )

### MONTÁŽ

Při montáži DT musíme nejprve demontovat vrchní kryt vsunutím šroubováku do vymezeného otvoru a jeho zatlačením směrem nahoru, jak je to naznačeno na obr.3. Po upevnění základní desky DT na elektroinstalační krabici nebo vruty do hmoždinek (obr.4) a

připojení vodičů do svorkovnic podle doporučeného zapojení z návodu k EV resp. TT, přístroj zakryjeme stlačením krytu k základní desce, dokud výstupky ze základní desky nezaskočí do vrchního krytu. Na uchycení přívodních vodičů do svorkovnic je na základní desce určený výstupek nacházející se vlevo nad deskou plošného spoje.

### Zásady při montáži :

- DT instalovat do prostředí s teplotou +5°C až +40°C a relativní vlhkostí do 80%
- odpor jednotlivých vodičů od elektrického vrátného resp. tlačítek tabla může být max. 7Ω, tzn. u Cu vodičů  $\Phi$  0,5 - 78 bm, 2 x  $\Phi$  0,5 - 157 bm,  $\Phi$  0,8 - 200 bm,  $\Phi$  1,0 - 314 bm.
- odpor vodičů na ovládání elektrického zámku nesmí překročit 2 Ω na vodič, resp. součet odporů vodičů ve smyčce nesmí být větší než 4 Ω (v DT vodič připojený na svorku "1" ("Z") a společnou svorku "3"), tzn. u Cu vodičů  $\Phi$  0,5 - 45 bm, 2 x  $\Phi$  0,5 - 90 bm,  $\Phi$  0,8 - 115 bm,  $\Phi$  1,0 - 180 bm.

### Složitější zapojení světe odborníkům !

### OBSLUHA

Obsluha DT 4 FP 211 01, 02, 02/C je následující :

Po zaznění bzučáku resp. elektroakustické signalizace volaný účastník zdvihne mikrotelefon a vstoupí tak do hovoru s volajícím. Stlačením tlačítka s označením klíče se uvádí do činnosti el. zámek. Stlačením tlačítka bez potisku domácího telefonu 4 FP 211 02, 02/C vyzvoníme příslušnou protistanici.

### DOPORUČENÉ ZAPOJENÍ - POPIS

1. Na obr. 5 je jednoduché zapojení pro vzájemnou komunikaci dvou DT 4 FP 211 02, 02/C. Vyzvonění druhého účastníka se provádí při zdvihnutém mikrotelefonu.
2. **Domácí telefony do audiosystému zapojovat podle návodů přiložených k jednotlivým elektrickým vrátným resp. tlačítkovým tablům, stejně jako jejich ekvivalenty, které jsou uvedeny v oddílu „Provedení a možnosti použití“.**

### Upozornění pro nakládání s obalem a dožitým výrobkem.



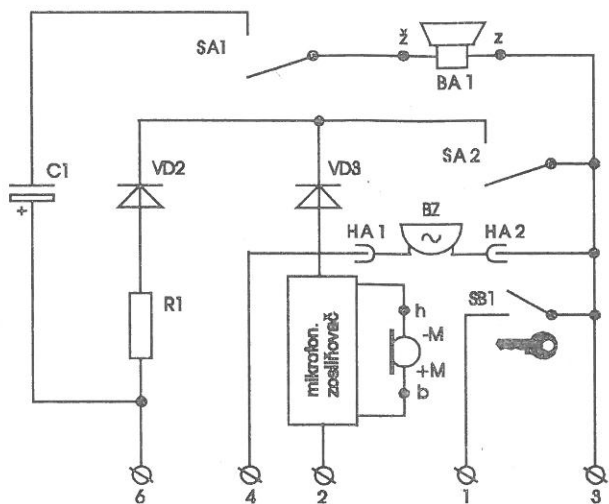
Tento symbol na výrobku nebo obalu znamená, že po skončení životnosti elektrozařízení nesmí být likvidováno společně s nevytríděným komunálním odpadem. Za účelem správného zhodnocování je odevzdejte na místo určené pro sběr elektroodpadu. Další podrobnosti si vyžádejte od místního obecního úřadu, nejbližšího sběrného místa nebo zaměstnance prodejny, kde jste výrobek zakoupili. Správným nakládáním s elektrozařízením po uplynutí doby životnosti přispíváte k opětovnému použití a materiálovému zhodnocení odpadu. Tímto konáním pomůžete zachovat přírodní zdroje a přispějete k prevenci potenciálních negativních dopadů na životní prostředí a lidské zdraví.



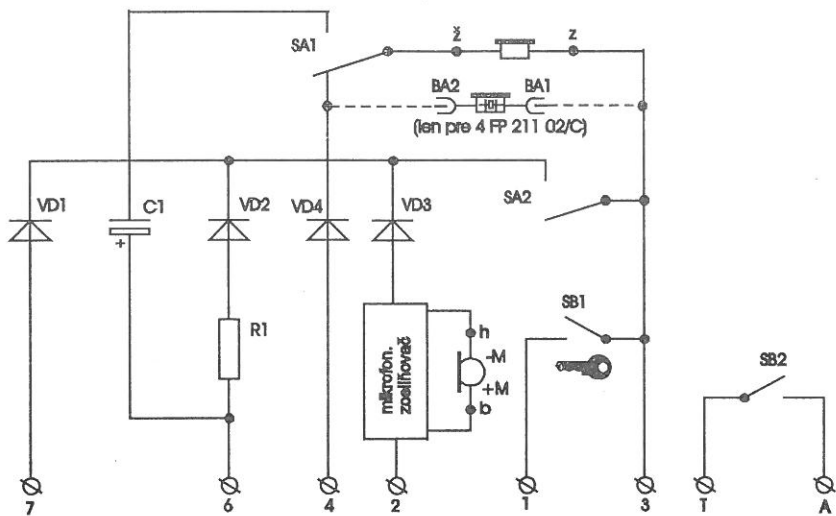
Krabice  
Bal.papír



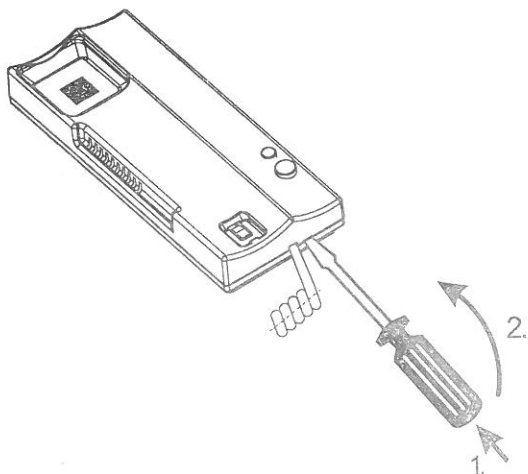
PE sáčky  
PE fólie



obr.1



obr.2



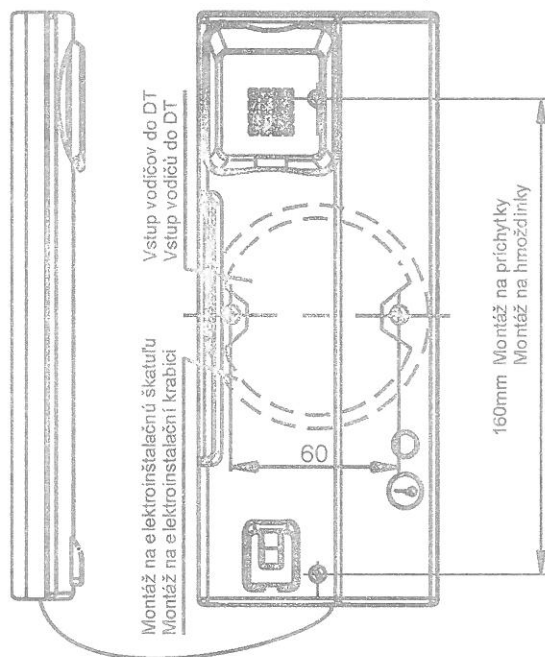
obr.3

Postup pri demontáži krytu DT

Postup při demontáži krytu DT

Skrutkovač zasunieme do otvoru pre skrutkovač (1.), pohybom zasunutého skrutkovača smerom hore (2.) uvoľníme zámky a vyberieme kryt DT

Šroubovák vsuneme do otvoru pro šroubovák (1.), pohybem vsunutého šroubováku směrem nahoru (2.) uvolníme západky a vyjeme kryt DT



obr.4

Montáž domáceho telefónu Elegant

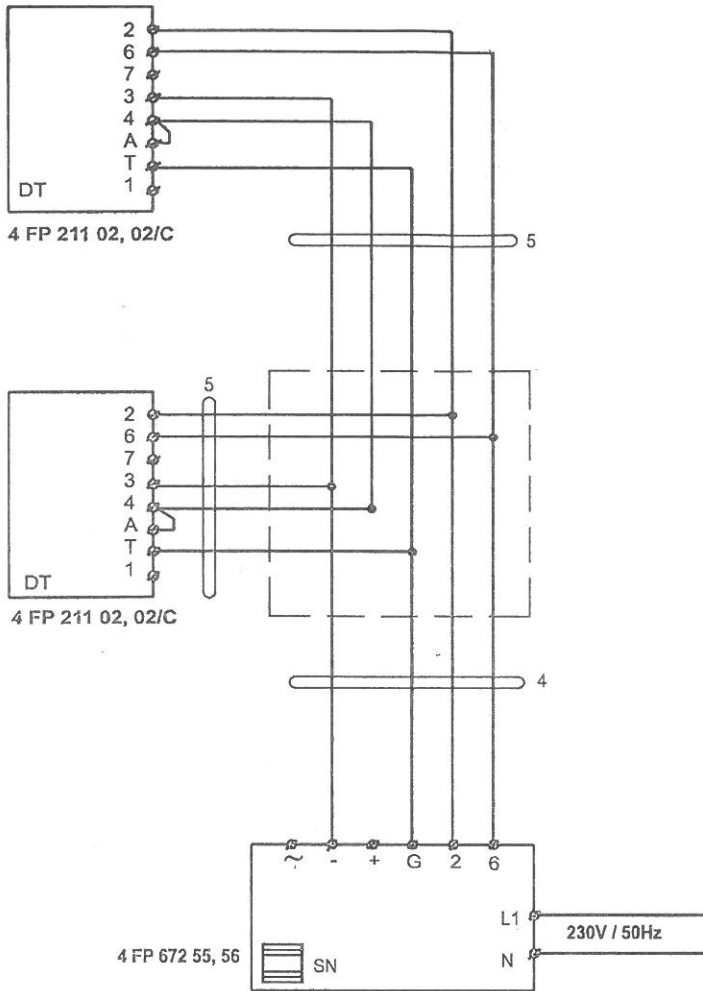
Montáž domácího telefonu Elegant

**POZOR!**

Vodiče pripojené na svorkovnicu nesmú zasahovať do priestoru tlačidiel

**POZOR!**

Vodiče pripojené na svorkovnicu nesmí zasahovat do prostoru tlačítek



obr.5