



BEZPEČNOSTNÉ INŠTRUKCIE

- Uistite sa, že napätie v sieti zodpovedá napätiu uvedenému na typovom štítku spotrebiča.

- Pravidelne kontrolujte napájací kábel, či nie je viditeľne poškodený. Ak je kábel poškodený, musí ho vymeniť oficiálna služba technickej podpory, aby sa predišlo akémukoľvek druhu nebezpečenstva.

POZOR: Spotrebič nepoužívajte, ak je poškodený jeho kábel, zástrčka alebo kryt, ani po tom, ako nefunguje správne, spadol alebo sa akokoľvek poškodil.

- Spotrebič nie je určený na to, aby ho používali deti mladšie ako 8 rokov. Môžu ho používať deti staršie ako 8 rokov, ak sú pod neustálym dohľadom.

- Tento spotrebič nie je určený na to, aby ho používali osoby so zníženými fyzickými, zmyslovými alebo duševnými schopnosťami alebo s nedostatkom skúseností alebo znalostí, pokiaľ na ne nebude dohliadať alebo im nebude poskytnutý dozor alebo pokyny týkajúce sa používania spotrebiča bezpečným spôsobom od osoby zodpovednej za pre ich bezpečnosť a porozumieť možným rizikám.

- Dohliadajte na malé deti, aby ste sa uistili, že sa so spotrebičom nehrajú. Keď spotrebič používajú deti alebo v ich blízkosti, je potrebný prísny dohľad.

- Spotrebič a jeho kábel uchovávajte mimo dosahu detí mladších ako 8 rokov.

- Nepokúšajte sa spotrebič opraviť sami. Požiadajte o radu oficiálnu službu technickej podpory.

- Čistenie a údržba sa musia vykonávať podľa tohto návodu na použitie, aby ste sa uistili, že spotrebič funguje správne. Pred čistením spotrebič vypnite a odpojte zo siete.

- Uistite sa, že ventilátor nie je umiestnený v blízkosti závesov, záclon alebo iných predmetov, ktoré by mohli byť vtiahnuté do ventilátora.

- Minimálna vzdialenosť medzi lopatkami ventilátora a podlahou musí byť 2,3 m. Minimálna nosnosť výstupného boxu, z ktorého je ventilátor zavesený, musí byť 45 kg.

-
- Spotřebič nepoužívejte v uzavřených priestoroch s výbušnými alebo toxickými výparmi.
 - Tento spotřebič môžu používať deti vo veku od 8 rokov a staršie a osoby so zníženými fyzickými, zmyslovými alebo duševnými schopnosťami alebo nedostatkom skúseností a znalostí, ak sú pod dohľadom alebo sú poučené o používaní spotřebiča bezpečným spôsobom a rozumejú súvisiace nebezpečenstvu. Deti sa so spotřebičom nesmú hrať. Čistenie a užívateľskú údržbu nesmú vykonávať deti bez dozoru.

- Uistite sa, že ste nainštalovali odpojovač všetkých pólov s minimálnou vzdialenosťou medzi pólmi 3 mm v prívodnom vedení k stropnému ventilátoru.
 - Uistite sa, že miesto inštalácie nedovolí, aby sa rotujúce lopatky ventilátora dostali do kontaktu s akýmkoľvek predmetom, a že je minimálna vzdialenosť 150 mm (6") od špičky lopatky k stene alebo stropu. Upozorňujeme, že čím väčšia je táto vzdialenosť, tým väčší prúd vzduchu bude ventilátor produkovať.
 - Pred pripojením alebo opravou ventilátora vypnite napájanie.
 - Elektrické vedenie musí byť v súlade s miestnymi predpismi.
 - Ventilátor musí byť správne uzemnený, aby sa predišlo riziku úrazu elektrickým prúdom. Ventilátor nikdy nemontujte vo vlhkej alebo mokrej miestnosti. Pri práci v blízkosti rotujúcich nožov buďte opatrní.
 - Tento spotřebič musí byť inštalovaný v súlade s národnými predpismi o elektrickej inštalácii.
-
- Pred odstránením krytu sa uistite, že je ventilátor vypnutý zo siete.
 - Ak spozorujete nezvyčajný oscilačný pohyb, stropný ventilátor okamžite prestaňte používať a kontaktujte výrobcu, jeho servisného zástupcu alebo vhodne kvalifikované osoby.
 - Výmenu dielov zariadenia bezpečnostného závesného systému musí vykonať výrobca, jeho servisný zástupca alebo vhodne kvalifikované osoby.
 - Montáž závesného systému musí vykonať výrobca, jeho servisný zástupca alebo vhodne kvalifikovaná osoba.
 - V záujme zaistenia bezpečnosti vašich detí uchovávajte všetky obaly (plastové vrecká, krabice, polystyrén atď.) mimo ich dosahu.
-

DÔLEŽITÉ: Počas inštalácie alebo údržby vypnite hlavný elektrický vypínač. Pred ventilátorom sa odporúča vypnúť zástrčku automatického vypínača (sietový vypínač aj vypínač ventilátora by nemali byť pod napätím).

- Nepoužívajte vonku. Výrobok musí byť inštalovaný na suchom mieste, kde nie je vystavený vode ani vlhkosti.
 - Nepripájajte motor ventilátora k stmievaču. Mohlo by to viesť k poruche alebo poškodeniu motora.
 - Neodporúča sa, aby stropné ventilátory a plynové spotrebiče fungovali súčasne v tej istej miestnosti.
 - Pred zmenou smeru ventilátora musí byť ventilátor úplne vypnutý a zastavený. Tým sa zabráni poškodeniu motora ventilátora a ovládača.
 - Počas prevádzky nekladajte žiadne predmety do lopatiek ventilátora. To poškodí lopatky a naruší rovnováhu ventilátora, čo spôsobí kolísanie jednotky.
 - Po kompletnej inštalácii ventilátora skontrolujte, či sú všetky upevňovacie prvky základne a lopatiek ventilátora zaistené a utiahnuté, aby ste predišli problémom.
 - Niektoré spoje sa môžu uvoľniť v dôsledku prirodzeného pohybu ventilátora. Dvakrát ročne skontrolujte konzoly podporných spojov a pripevnenie nožov, aby ste sa uistili, že zostanú zaistené. Ak sú nejaké uvoľnené, utiahnite.
 - Používanie elektrických spotrebičov si vyžaduje poňatie niektorých základných pravidiel, ako sú:
 - Nedotýkajte sa spotrebiča mokrými rukami alebo nohami
 - Spotrebič nikdy nevystavujte poveternostným vplyvom (dážď, slnko atď.).
 - Zariadenie nepoužívajte v blízkosti potenciálne výbušných alebo horľavých kvapalín alebo plynov.
 - Tento produkt je určený LEN na použitie v domácnosti a nie na komerčné alebo vonkajšie použitie.
 - Batérie uchovávajte mimo dosahu detí a zvierat, v prípade prehltnutia by mohli spôsobiť poškodenie. Ak dôjde k ich prehltnutiu, ihneď kontaktujte svojho lekára.
-

-
- Ak spozorujete akékoľvek viditeľné známky poškodenia, dier alebo opotrebovania, zabráňte priamemu kontaktu batérií s pokožkou, očami alebo sliznicami. Ak batérie vytečú a dostanú sa do očí, okamžite ich umyte veľkým množstvom vody. Okamžite kontaktujte svojho lekára.
 - Pred spustením inštalácie sa uistite, že ste vypli napájanie.
 - Svetelný zdroj tohto svietidla nie je vymeniteľný, keď svetelný zdroj dosiahne koniec životnosti, treba vymeniť celé svietidlo.
 - Inštaláciu by mal vykonávať iba certifikovaný elektrikár.



Toto označenie znamená, že tento výrobok by sa nemal likvidovať s iným domovým odpadom.



Pozor, nebezpečenstvo úrazu elektrickým prúdom.

ÚVOD A ZÁRUKA

Ďakujeme, že ste si vybrali a zakúpili produkt V-TAC. V-TAC vám poslúži najlepšie. Pred začatím inštalácie si pozorne prečítajte tieto pokyny a majte tento návod po ruke pre budúce použitie. Ak máte ďalšie otázky, obráťte sa na nášho predajcu alebo miestneho predajcu, od ktorého ste výrobok zakúpili. Sú vyškolení a pripravení slúžiť vám tým najlepším spôsobom. Záruka je platná 2 roky od dátumu nákupu. Záruka sa nevzťahuje na poškodenie spôsobené nesprávnou inštaláciou alebo abnormálnym opotrebovaním. Spoločnosť neposkytuje žiadnu záruku na poškodenie akéhokoľvek povrchu v dôsledku nesprávneho odstránenia a inštalácie produktu. Produkty sú vhodné pre 10-12 hodín prevádzky denne. Používanie produktu 24 hodín denne by znamenalo stratu záruky. Na tento produkt sa vzťahuje len záruka na výrobné chyby.

WEEE Number: 80133970



NICÁLNE ÚDAJE

(132CM) Dekoratívny stropný ventilátor h Funkcia dopredu a dozadu DF lopatky dvojfarebné
Výkonný motor: 153 * 15 mm, 2,3 kg
otáčky za minútu: 190±10 ot./min pri uhle 13°
peeds and light diaľkové ovládanie W
3 farebné LED svetlo
výkon: 220V, 50HZ, 60W (výkon z)

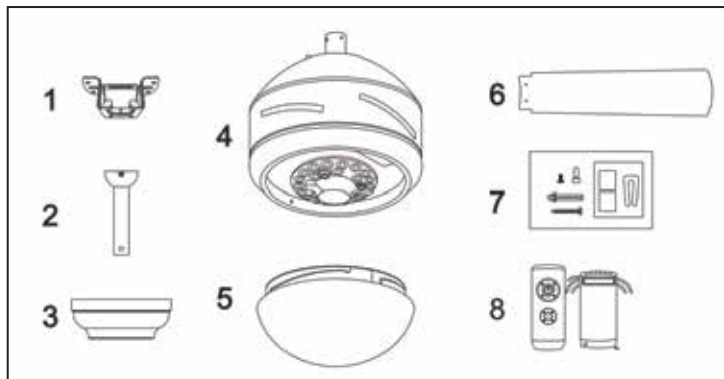
Hmotnosť: 7,3 kg / NW: 6,5 kg

- QR KÓD JAZYKOVEJ PRÍRUČKY



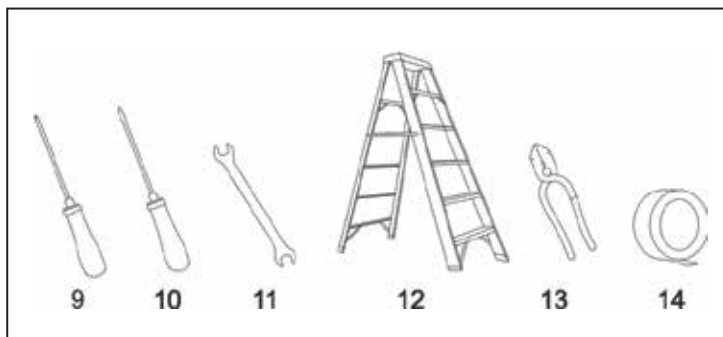
Naskenujte QR kód, aby ste mali prístup k príručke vo viacerých jazykoch.

ČASTI A KOMPONENTY



1. Montážna konzola
2. Dolná tyč a závesná guľa
3. Baldachýn
4. Kryt motora ventilátora
5. Sklenené tienidlo
6. Čepele
7. Súprava skrutiek, montážny držiak (drôt, matice, gumené podložky) a montážny materiál
8. Diaľkové ovládanie
9. Skrutkovač
10. Plochý skrutkovač
11. Nastaviteľné kliešte alebo kľúč
12. Stupňový rebrík
13. Rezačka drôtu
14. Elektrická páska

Potrebné nástroje a materiál (nie sú súčasťou dodávky)



1. PRED POUŽITÍM

Opatrne rozbaľte stropný ventilátor, vyberte všetky diely a komponenty a položte na handričku alebo mäkký povrch, aby ste predišli poškodeniu. Nekladte kryt motora na bok, mohlo by dôjsť k poškodeniu krytu. Pred začatím inštalácie skontrolujte, či sú zahrnuté všetky diely.

2. MONTÁŽ PRODUKTU

UPOZORNENIE: Všetky elektrické práce by sa mali vykonávať až po odpojení elektrického prúdu odstránením poistiek alebo vypnutím ističa, aby sa predišlo riziku úrazu elektrickým prúdom.

MONTÁŽNE KROKY:

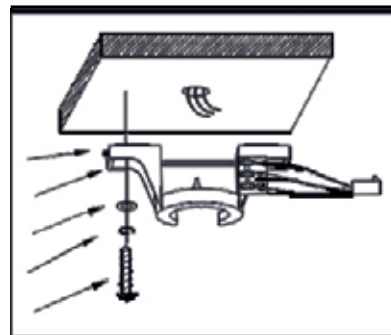
2.1. INŠTALÁCIA MONTÁŽNEHO DRŽIAKA

Držiak závesu musí byť priskrutkovaný na pevný rovný povrch. Konštrukcia, na ktorú sa inštaluje, musí vydržať desaťnásobok statickej hmotnosti ventilátora. V prípade inštalácie stropného ventilátora na drevený nosník by mali stačiť 2 dodané samorezné skrutky na podopretie stropného ventilátora. Dodávané podložky musia byť umiestnené v nasledujúcom poradí:

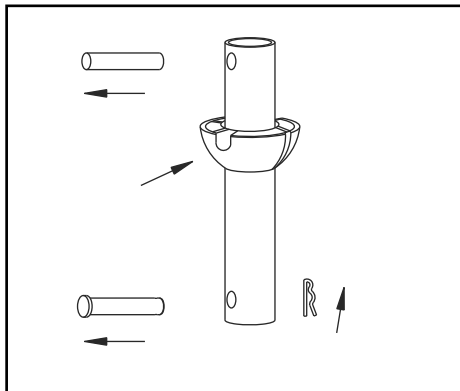
hlava skrutky > kruhová podložka > pružinová podložka > montážna konzola > strop.

Priskrutkujte montážnu konzolu k stropu a uistite sa, že všetky pripojenia sú bezpečné, aby ste zabránili pádu ventilátora. Uvoľnite dve skrutky krytu z montážnej konzoly.

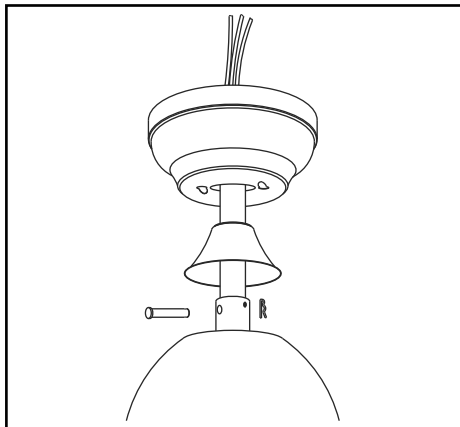
POZNÁMKA: Samorezné skrutky sú vhodné len pre drevené stropy. V prípade inštalácie stropného ventilátora na betónové stropy alebo trámy použite vrtačku na vytvorenie otvorov a zarážok alebo dilatačných skrutiek (nie sú súčasťou dodávky).



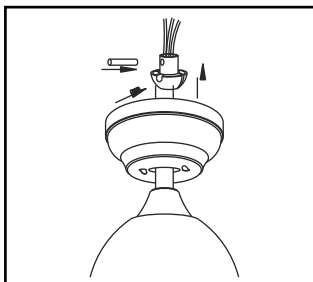
2.2. INŠTALÁCIA PORÚČOVEJ TYČE A GULŔOČKE



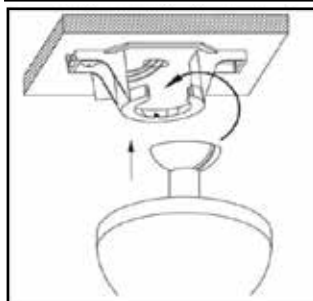
- Odskrutkujte skrutku na guľôčke závesu spodnej tyče a potom uvoľnite guľôčku závesu. Odstráňte dorazový kolík z vnútra spodnej tyče a vyberte guľôčku závesu z tyče.
- Odstráňte kolík vidlice a vlásenku zo spodnej tyče. Ak dávate prednosť použitiu dlhšej spodnej tyče, nainštalujte na ňu guľôčku závesu a uistite sa, že ste premiestnili uzemňovací vodič z jedného na druhý. Pretiahnite elektrické napájacie káble z hornej časti motora cez spodnú tyč, kým nevyjdú na druhý koniec.



- Vložte spodnú tyč do otvoru krytu motora a otočte ju tak, aby boli otvory na oboch stranách zarovnané s otvormi na spodnej tyči.
- Čap vidlice prevlečte cez otvory tak, aby prešiel aj cez spodnú tyč, dávajte pozor, aby ste nepoškodili žiadny z drôtov. Vlásenku prevlečte cez špendlík tak, aby bola bezpečne pripevnená.
- Dotiahnite všetky skrutky, ktoré sú v danom momente nastavené. Tým sa zabezpečí minimálne prevracanie tyče a ventilátora.

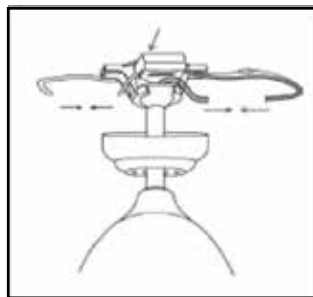


- Ak skrutky nie sú správne dotiahnuté, motor môže oscilovať. To môže byť nebezpečné.
- Po dokončení všetkých vyššie uvedených krokov nainštalujte guľu závesu na dolnú tyč, vložte dorazový kolík do spodnej tyče a zdvihnite guľu závesu. Potom pevne utiahnite všetky skrutky, aby boli všetky prvky úplne a bezpečne upevnené.



2.3. ZAVEŠENIE VENTILÁTORA NA MONTÁŽNY DRŽÁK A PRIPEVNIENIE ČEPELÍ

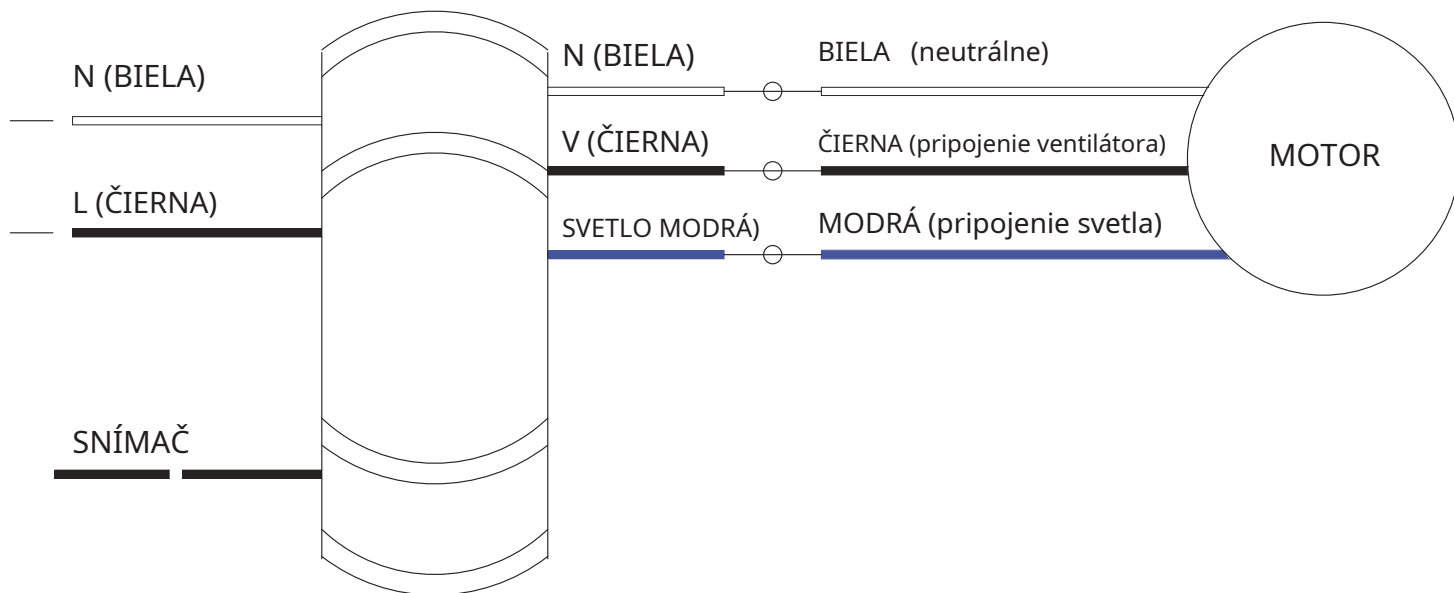
- Nadvihnite ventilátor k montážnej konzole, vložte guľôčku závesu do montážnej konzoly cez otvor a opatrne ju nechajte odpočívať.
- Otočte guľou a uistite sa, že výstupok umiestnený v montážnej konzole je zarovnaný so štrbinou závesnej gule.
- Keď je ventilátor zarovnaný, automaticky sa posadí do správnej polohy. Tým sa zabráni otáčaniu tyče a ventilátora počas prevádzky jednotky.



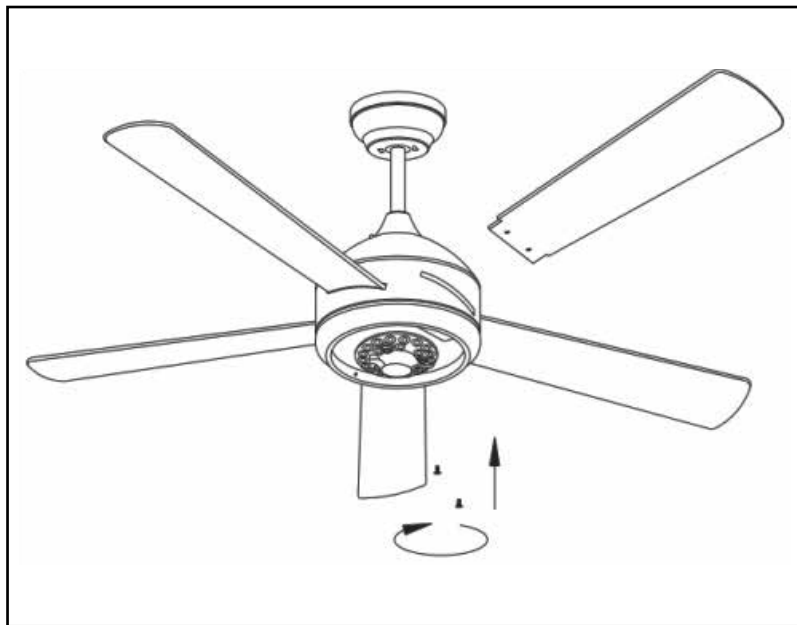
2.4. NÁVOD NA DIAĽKOVÉ OVLÁDANIE A ZAPOJENIE

- Umiestnite prijímač cez závesnú konzolu a pripojte vodiče podľa farebných kódov.
- Pripojte tlačné konektory z ventilátora k diaľkovému ovládaču, ako je uvedené nižšie:

ELEKTRICKÉ SCHÉMA



2.5. ZOSTAVA ČEPELE

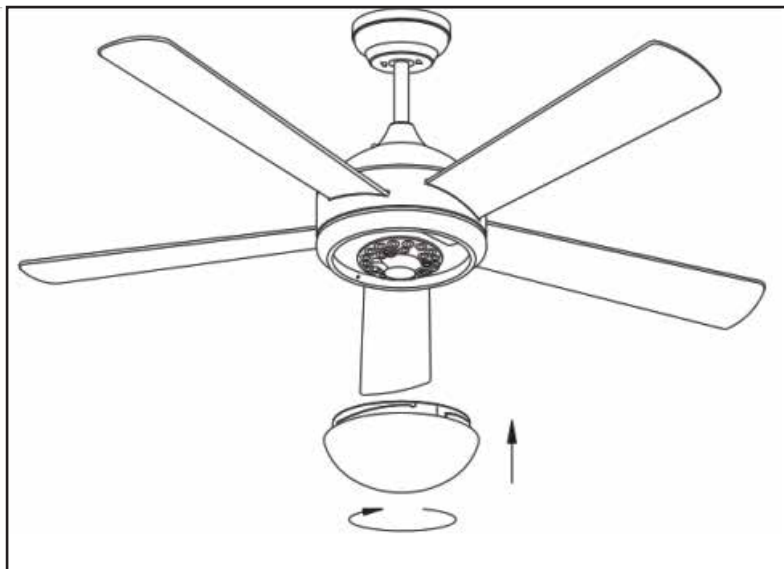


Vložte čepele cez bočné štrbiny krytu motora a zarovnajte ich s 3 otvormi.

Zaistite čepele pomocou 3 skrutiek čepele a uistite sa, že sú 3 skrutky čepele správne utiahnuté. Skrutky príliš neutiahajte, pretože by to mohlo poškodiť čepele. Tento postup opakujte pre všetky čepele.

POZNÁMKA: ak inštalujete viac ako 1 ventilátor, dávajte pozor, aby ste nepomiešali lopatky a skrutky, pretože každý model je navrhnutý zo špecifických materiálov a dielov.

2.6. INŠTALÁCIA SVETLA LED A SKLENENÉ TIENENIE



Opatrne nainštalujte sklenené tienidlo do hlavného tela a otočte ho v smere hodinových ručičiek, aby ste ho zaistili.

POZOR: Pri inštalácii skleneného tienidla príliš neťahajte.

3. PREVÁDZKA

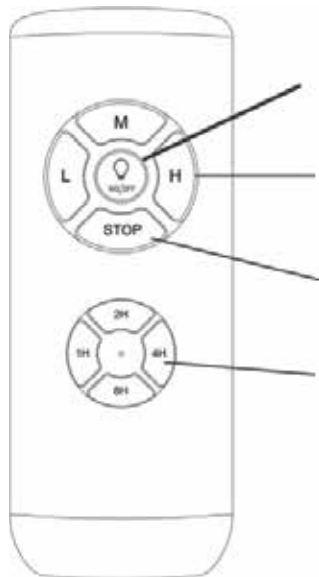
Smerový spínač na tele ventilátora ovláda prúdenie vzduchu:

- Zimná funkcia: stlačte prepínač HORE, aby sa lopatky pohybovali teplým vzduchom pri strome.
- Letná funkcia: stlačte prepínač DOLE pre lopatky, aby ste vytvorili vánok a zlepšili cirkuláciu vzduchu.

POZOR: Pred použitím prepínača smeru vypnite ventilátor a uistite sa, že sa ventilátor prestal otáčať, aby ste predišli možným zraneniam a poškodeniu motora. Zmeňte smer stlačením spínača nahor alebo nadol, keď je ventilátor vypnutý.

DIALKOVÉ OVLÁDANIE

Na zapnutie a vypnutie ventilátora a na zmenu rýchlosti použite diaľkové ovládanie.



SVETLO ZAP/VYP

Rýchlosť ventilátora

H - Najvyššia rýchlosť

M - Stredná rýchlosť **L** -
Najnižšia rýchlosť

ZASTAVENIE VENTILÁTORA

Časovač

1H-Automatické vypnutie ventilátora po 1 hodine

2H-Automatické vypnutie ventilátora po 2 hodinách

4H-Automatické vypnutie ventilátora po 4 hodinách

8H-Automatické vypnutie ventilátora po 8 hodinách

VÝMENA BATÉRIÍ

1. Ak chcete vymeniť batérie diaľkového ovládača, stlačte kryt batérie a posuňte ho v smere šípky. 2. Tento diaľkový ovládač vyžaduje 1 x A23 12V batériu.

3. Namontujte späť kryt priestoru pre batérie.

POZOR:

- Vždy sa uistite, že je kryt priestoru pre batérie správne zatvorený.
- Nikdy nenechávajte diaľkový ovládač priamo vystavený slnečnému svetlu.
- Nepokúšajte sa dobíjať vybité batérie ich zahrievaním alebo pomocou nabíjačky batérií. Nabíjateľné batérie sú vždy špecifikované tak.
- Batérie nevhadzujte do ohňa, mohli by spôsobiť výbuch.

4. ČISTENIE A ÚDRŽBA

1. Pred čistením ventilátor vždy odpojte od zdroja napájania a nechajte ho zastaviť.
2. Vonkajší povrch očistite mäkkou vlhkou handričkou.

POZOR:

- Pred pokusom o opravu skontrolujte, či je vypnuté napájanie hlavnej poistky alebo panela s obvody.
 - Neponárajte a potom ventilátor do vody neponárajte.
 - Nikdy nepoužívajte drôtenky, abrazívne alebo chemické čistiace prostriedky.
 - Pravidelne čistite ventilátor. Používajte iba handričku alebo kefu. Kovové povrchy sú povrchovo upravené lakom, aby sa predišlo sfarbeniu.
 - Nedovoľte, aby sa vnútorné časti produktu namočili (najmä obvodová doska), mohlo by to byť veľmi nebezpečné a poškodiť ventilátor.
 - Keď sa výrobok nepoužíva, uistite sa, že je odpojený od zdroja napájania. Ak ho chcete uskladniť, vložte ho do pôvodnej škatule a uschovajte na čerstvom a suchom mieste, kým sa znova nepoužije.
 - V prípade poruchy alebo pochybností sa nepokúšajte ventilátor opraviť sami, aby ste predišli riziku požiaru alebo úrazu elektrickým prúdom.
-

5. RIEŠENIE PROBLÉMOV VENTILÁTOR SA NESPUSTÍ

1. Skontrolujte všetky poistky alebo ističe.
2. Vypnite elektrické napájanie a skontrolujte všetky pripojenia vodičov.

VENTILÁTOR VYDÁVA HLUKY

1. Každému novému ventilátoru pri strednej alebo vysokej rýchlosti vždy počkajte niekoľko dní na „zábeh“. Pokúste sa diagnostikovať presné miesto hluku pozorným počúvaním z viacerých strán (lopatky, motor, svetelná súprava atď.) Hluk ventilátora môže pochádzať zo svetelnej súpravy.
2. Uistite sa, že sú všetky skrutky v zostave ventilátora a súprave svetla dotiahnuté a správne zaskrutkované. Ak nie, vypnite napájanie a utiahnite skrutky. Tieto skrutky utiahnite aspoň raz za rok, pretože sa môžu časom pomaly uvoľniť a spôsobiť cvakanie.
3. Uistite sa, že súprava svetla je bezpečne pripevnená k ventilátoru a že všetky skrutky na skle sú utiahnuté iba prstami. Neutahujte kliešťami ani skrutkovačom.
4. Uistite sa, že montážna konzola je namontovaná tesne k spojovacej skrinke.
5. Uistite sa, že drôtené matice v kryte spínača alebo kryte nerachotia o seba alebo o stenu krytu. V prípade potreby oblepte elektrickou páskou.
6. Uistite sa, že sa vrchlík nedotýka stropu.
7. Uistite sa, že skrutky upevňujúce držiaky čepelí k motoru sú utiahnuté a že boli použité poistné podložky určené na tento účel.

VENTILÁTOR NEPRODUKUJE VEĽA VZDUCHU

1. Ventilátor môže bežať opačne, takže vzduch smeruje nahor.
-

-
2. Miestnosť môže obsahovať predmety, ktoré bránia prúdeniu vzduchu.
 3. Ventilátor môže byť príliš malý vzhľadom na veľkosť miestnosti.

KÝPANIE VENTILÁTORA

POZNÁMKA: Malé množstvo kývania sa považuje za prijateľné a nemalo by sa považovať za chybu.

1. Uistite sa, že montážna konzola je pevne pripevnená k stropu bez akéhokoľvek pohybu. V prípade potreby utiahnite skrutky.
2. Uistite sa, že všetky skrutky, ktoré držia čepele k podpere čepele a podpera čepele k motoru, sú utiahnuté. Uistite sa, že súprava svetla a skrutky na sklo sú utiahnuté.

V prípade akýchkoľvek otázok/problémov s produktom nás prosím kontaktujte na: support@v-tac.eu Pre viac produktov z radu kontaktujte nášho distribútora alebo najbližších predajcov. V-TAC EUROPE LTD. Bulharsko, Plovdiv 4000, bul.L.Karavelow 9B
