

## zvodiče prepätia

### technické charakteristiky

#### ■ Ochrana voči zásahu blesku

Možné následky zásahu blesku:

- tepelné
- elektrodynamické
- nárast potenciálu zeme
- vznik prepätia až niekoľko tisíc voltov a s tým súvisiace deštruktívne účinky na elektrické spotrebiče

Spôsob ochrany:

- bleskozvody
- zvodiče prepätia

#### ■ Zvodiče prepätia

Zvodiče plnia v inštalácii nasledovné funkcie:

- ochrana citlivých spotrebičov voči zásahu blesku
- obmedzenie nepriaznivých účinkov
- zabezpečenie kontinuity prevádzky

#### Delenie zvodičov podľa STN EN 61643-11

	Typ 1	Typ 2	Typ 3 <sup>(2)</sup>
Typ prepätivej vlny	10/350 $\mu$ s	8/20 $\mu$ s	1,2/50 $\mu$ s - 8/20 $\mu$ s
Charakteristické veličiny	$I_n$ , $I_{imp}$	$I_n$ , $I_{max}$	$U_{oc}$

(2) Zvodiče prepätia typu 3 sa obvyčajne používajú na ochranu veľmi citlivých prístrojov

#### ■ Technické charakteristiky zvodičov prepätia

Napätová sústava (50/60 Hz): 230V $\sim$

Stupeň krytia: IP 20

Prevádzková teplota: -10 až +40 °C/skladovanie: -20 až +70 °C

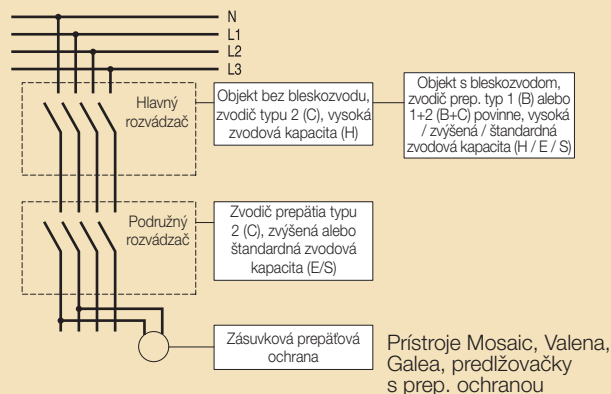
Obj. č.	030 00	030 22	030 23	6039 50/53
	Kapacita H	Kapacita E		Kapacita S
Sieť	TT, TN, IT	TT, TN		TT, TN
Max. pracovné nap. (Uc)	440 V $\sim$	350 V $\sim$		320 V $\sim$
Typ zvodiča	Typ 1 (B)	Typ 1 (B)	Typ 1 (B)	Typ 1+2 (B+C)
Impulzný prúd	L(N)-PE	L-PEN	L-N/N-PE	L(N)-PE
limp (vlna 10/350 $\mu$ s)	50 kA	25 kA	25/100 kA	8 kA
Itotal (vlna 10/350 $\mu$ s)	-	75 kA	100 kA	-
Menovitý impulzný prúd (In)	50 kA	25 kA	25/100 kA	15 kA
Ochranná hladina (Up) pri In	1,5 kV	1,5 kV		1,5 kV (1,2 kV pri 5 kA)
Odporúčané predistenie	250 A gG max	250 A gG max		Char. C 40 A
Kapacita svoriek (pevný / lankový vodič)	35/50 mm <sup>2</sup>	25/35 mm <sup>2</sup>		16/25 mm <sup>2</sup>

Obj. č.	039 20/21/22/23	039 35/36/38	039 40/41/43
	Kapacita S	Kapacita E	Kapacita S
Sieť	TT, TN, IT		
Max. pracovné nap. (Uc)	440 V $\sim$		
Typ zvodiča	Typ 1 (B)	Typ 2 (C)	Typ 2 (C)
Impulzný prúd	L(N)-PE	L(N)-PE	L(N)-PE
I <sub>max</sub> (vlna 8/20 $\mu$ s)	70 kA	40 kA	15 kA
limp (vlna 10/350 $\mu$ s)	10 kA	-	-
Menovitý impulzný prúd (In)	20 kA	15 kA	5 kA
Ochranná hladina (Up) pri In	2 kV	1,8 kV	1,4 kV
	1,5 kV	1,3 kV	1,2 kV
Odporúčané predistenie (DX-H)	Char. C 40 A	Char. C 20 A	
Kapacita svoriek (pevný/lankový vodič)	16/25 mm <sup>2</sup> 039 51 (L, N) : 10/16 mm <sup>2</sup>		

#### ■ Spôsob inštalácie

##### 1 - Zvodiče v niekoľkých stupňoch (kaskáda)

Ideálne zapojenie je také, ktoré minimalizuje pravdepodobnosť poškodenia spotrebičov vplyvom prepätia a zároveň zabezpečuje kontinuitu prevádzky. Najčastejšie je potrebné inštalovať niekoľko zvodičov zapojených kaskádovito za sebou. Všeobecne možno zvoliť zapojenie podľa nasledovného obrázku:



## ■ Spôsob inštalácie (pokračovanie)

### 2 - Istenie

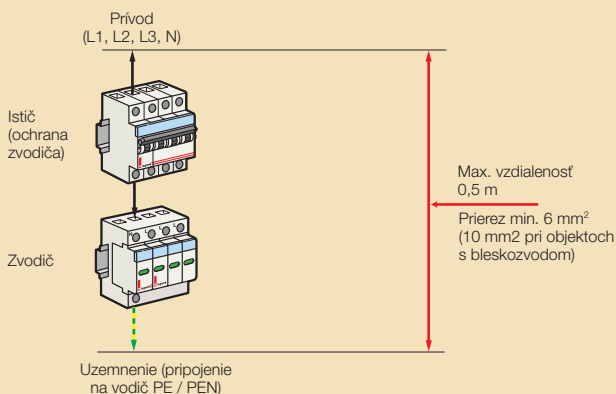
Zvodič musí byť pripojený cez istiaci prístroj (istič/poistka), odpojí obvod pri skrate alebo preťažení pri zachovaní selektivity.

### 3 - Princíp inštalácie

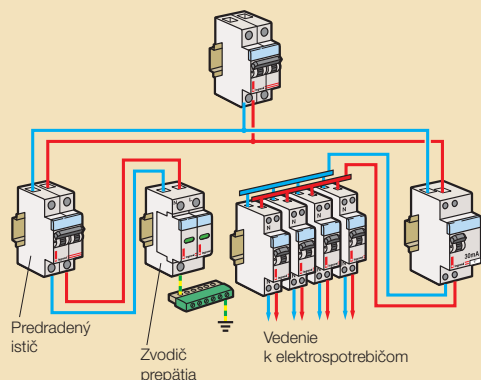
Zvodiče sa inštalujú:

- tak, aby vzdialenosť: prívodné vedenie (L1, L2, L3, N) - istič chrániaci zvodič - zvodič - vodič PE (PEN) bola minimálna
- rešpektujúc zásady správnej inštalácie vzhľadom na elektromagnetickú kompatibilitu (EMC)

- Ochrana zvodiča prepätia a dĺžka vedení



- Elektrický obvod zvodiča treba chrániť istiacim prístrojom



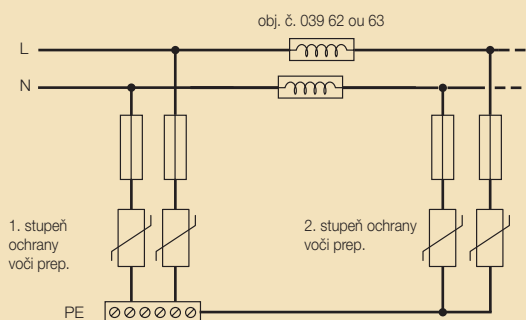
## 4 - Minimálne prierezy prívodného vedenia ku zvodičom

Zvodič typ 2 (C)	Prierez (mm <sup>2</sup> )	Zvodič typ 1 (B)	Prierez (mm <sup>2</sup> )
Zvýšená kapacita (E)	16	Vysoká kapacita (H)	16
Štandardná kapacita (S)	6	Zvýšená kapacita (E)	16
		Štandardná kapacita (S)	16

## 5 - Minimálne vzdialenosti medzi zvodičmi

Nadradený zvodič		Podradený zvodič	Vzdialenosť (m)	
Štandardná kapacita (S)	typ 1 (B) /1+2 (B+C)	E (S)	typ 2 (C)	8 (10)
Vysoká kapacita (H)	typ 2 (C)	S (zásuvková o.)	typ 2 (C)	8 (10)
Zvýšená kapacita (E)	typ 2 (C)	S (zásuvková o.)	typ 2 (C)	4 (6)
Štandardná kapacita (S)	typ 2 (C)	zásuvková o.	typ 2 (C)	2

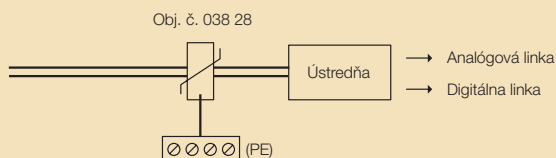
## 6 - Inštalácia oddeľovacej tlmivky



## ■ Ochrana telefónnych liniek

### Analógová alebo digitálna linka

- Ochrana prívodného vedenia



- Ochrana rozvodu za ústredňou

