

DPX™ 250

výkonové ističe do 250 A



253 49



254 23



260 55



Technické charakteristiky (str. 206)
Rozmery (str. 205)

V súlade s normou STN EN 60947-2.

Dodávané so:

- spúšťou
 - svorkami na priame pripojenie pásoviny alebo káblových ôk (pozri tabuľku).
- Pomocné kontakty a vypínacie spúšte sa montujú priamo pod kryt do tela prístroja.
Plombovatelné nastavenie.

Bal.	Obj. č.	Tepelno-magnetická spúšť	
		Tepelná spúšť nastaviteľná od 0,64 do 1 In. Magnetická spúšť nastaviteľná od 3,5 do 10 Ir.	
		DPX 250 – 36 kA Vypínacia schopnosť Icu 36 kA (400 V~). Nastaviteľné Ir a Im.	
		3P	4P
1	253 29	253 46	In
1	253 30	253 47	63 A
1	253 31	253 48	100 A
1	253 32	253 49	160 A
			250 A
		DPX-H 250 – 70 kA Vypínacia schopnosť Icu 70 kA (400 V~). Nastaviteľné Ir a Im.	
		3P	4P
1	253 53	253 70	In
1	253 54	253 71	63 A
1	253 55	253 72	100 A
1	253 56	253 73	160 A
			250 A

Bal.	Obj. č.	Elektronická spúšť	
		Nastavenie spúšte (str. 227). Svetelná kontrola činnosti ⁽¹⁾ . Konektor na pripojenie testovacieho prístroja.	
		DPX 250 – 36 kA so spúšťou typu S1 Vypínacia schopnosť Icu 36 kA (400 V~). Nastaviteľné Ir a Im.	
		3P	4P ⁽²⁾
1	254 01	254 07	In
1	254 03	254 09	40 A
1	254 04	254 10	100 A
1	254 05	254 11	160 A
			250 A
		DPX-H 250 – 70 kA so spúšťou typu S2 Vypínacia schopnosť Icu 70 kA (400 V~). Nastaviteľné Ir a Im.	
1	254 13	254 19	40 A
1	254 15	254 21	100 A
1	254 16	254 22	160 A
1	254 17	254 23	250 A

Bal.	Obj. č.	Modul prúdového chrániča
		Pripojenie k DPX 250 / DPX-I 250. Prevádzkové napätie 230 – 500 V~. Nastavenie menovitého rozdielového prúdu: 0,03 – 0,3 – 1 – 3 A Nastavenie časového oneskorenia: 0 – 0,3 – 1 – 3 s Vybavené: testovacím tlačidlom a kontaktom na diaľkovú signalizáciu poruchového stavu.
1	260 54	260 55 Spodná montáž

Výber krytov prístrojov a príslušenstva k rozvádzačom

- XL³ 400 (str. 340)
- XL³ 800 (str. 350)
- XL³ 4000 (str. 360)

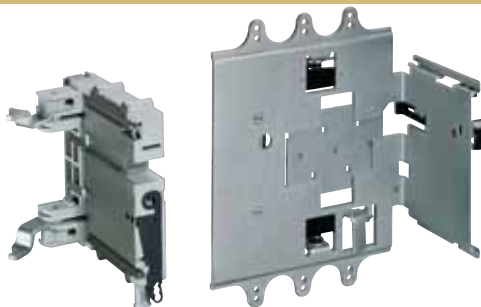
(1) Minimálny prúd na svetelnú indikáciu prevádzky (30% z In)
Zelená: normálny stav; trvalo červená: I ≥ 0,9 Ir; blikajúca
červená: I ≥ 1,05 Ir
(2) Nastavenie istenia N pólu na prednom paneli:
0 - 50 - 100%

DPX™ 250

príslušenstvo



265 36



265 46



262 22



261 30



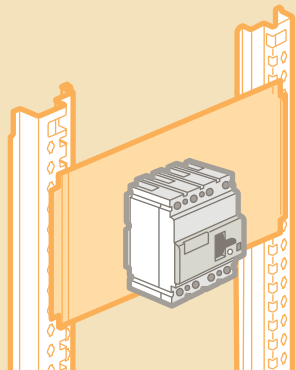
Rozmery (str. 205)

Bal.	Obj. č.	Wyberateľné vyhotovenie	Bal.	Obj. č.	Otočné ovládanie (pokračovanie)
1	3P 265 29	4P 265 30	1	262 79	Na dvere rozvádzača IP 55 Obsahuje: hriadeľ, doplnky na pripevnenie, samolepiacu šablónu na označenie úchytných otvorov, poistku dverí. Štandardné (čiernej farby) Núdzové (červenej a žltej farby) Uzamykanie ovládania Na dverách rozvádzača - typ Ronis Priamo na prístroji - typ Eurolocks
1	265 31	265 32	1	262 80	
1	265 33	265 34	1	262 94	
1	265 35	265 36	1	262 25	
1	4P 265 37		1	261 30	Motorové pohony Čelná montáž 24 V ~/ 230 V ~ Uzamykanie motorového pohonu Zámok
1	265 38		1	261 34	
1	265 39		1	Ronis 261 59 Profalux 261 58	
1	263 43		1		Montážne doplnky Oddelovacie priehradky Sada 3 priehradiek
1	098 19		1		
1	263 99		1		Plombovateľné kryty svoriek Sada 2 ks krytov na zakrytie horných a dolných prívodov
1			1		Doplnok na uzamknutie Uzamknutie páky ističa vo vypnutej polohe
1	3P 265 45	4P 265 46	1	262 30	Príslušenstvo na pripojenie Svorky pre neupravené vodiče Sada 4 svoriek na neupravené vodiče max. 185 mm ² (pevný) alebo max. 150 mm ² (pletený)
1	265 47	265 47	1	262 26 262 27	
1	Ronis 265 76	Profalux 263 48	1	262 21	Predlžovacie nadstavce Sada 4 ks nadstavcov typu 1 (obrázok na nasledujúcej strane) Sada 4 ks nadstavcov typu 2
1	265 78	265 77	1	262 21	
1	265 75		1		Rozširovacie nadstavce Sada 3 alebo 4 ks. Zadné prívody Umožňujú zmenu prívodu DPX z predného na zadný. Sada 6 alebo 8 ks zadných prívodných svoriek typu 1 (viď. obr. na nasledovnej strane) Sada 6 alebo 8 ks zadných prívodných svoriek typu 2 (viď. obr. na nasledovnej strane)
1	265 74		1	262 31	
1	264 08		1	262 32	Rozbočovacie svorky 1 ks svorky 250 A, 4 výstupy 35 mm ² a 2 výstupy 25 mm ² , použitie so svorkou obj. č. 262 35
1	264 03		1	3P 262 33 4P 262 34	
1	261 93		1	263 31	Automatická radiaca jednotka Služí na ovládanie prepínania inverzného prepínača zdroja podľa nastavených parametrov. Použitie k ističom DPX a DMX (viac na str. 186) Napájanie 230 V~ alebo 24 - 48 V~. Štandardné zariadenie Zariadenie s komunikačným portom (umožňuje prenos údajov cez port RS 485)
1	261 94		1	265 27 265 28	
1			1	048 68	
1	262 22		1		Otočné ovládanie Priamo na prístroji DPX Štandardné (čiernej farby) Rukovät žltá/červenej farby, montuje sa na štandardné ovládanie obj. č. 262 22
1	262 24		1		



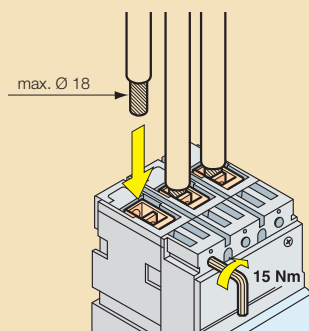
Montáž

Montáž len na montážne dosky

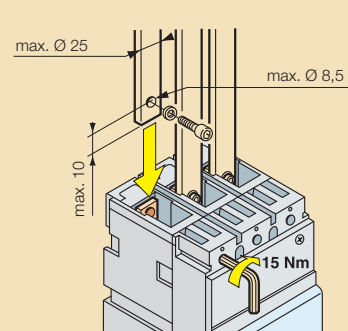


DPX, predné privody

Pripojenie vodičmi

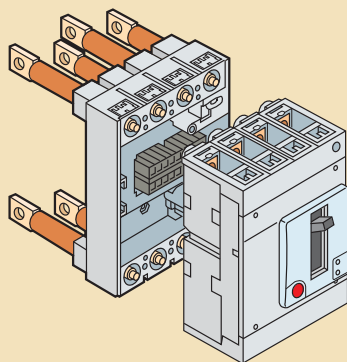


Pripojenie prípojnicami



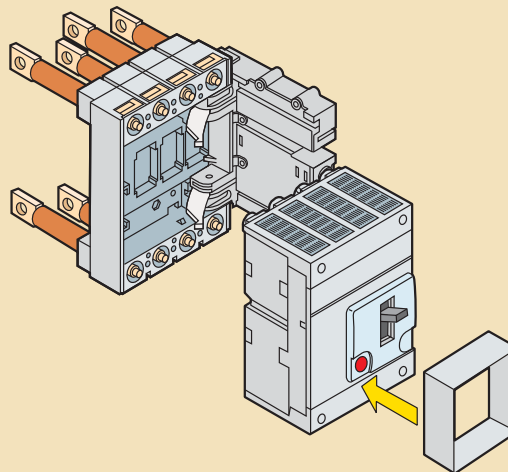
Vyberateľné vyhotovenie so zadnými privodnými svorkami typu 2

Pripojenie zadným privodom

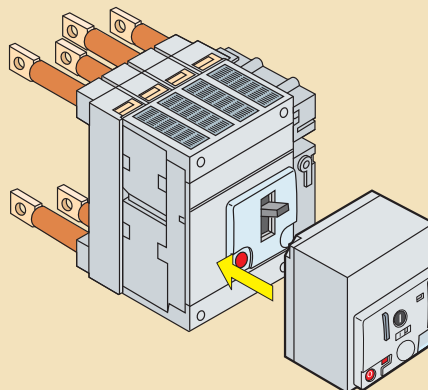


Výsuvné vyhotovenie so zadnými privodnými svorkami typu 2

Mechanizmus na vysunutie



Ovládanie s motorovým pohonom



DPX 250 Pripájacie svorky

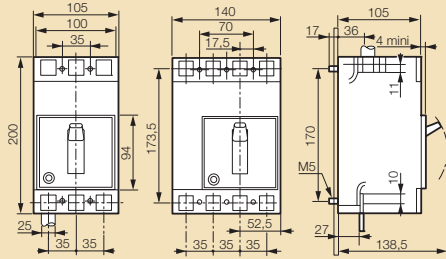
Typ vodiča	Prípojnicia	Neupravený vodič		Káblové oko	
		Prierez (mm ²)		štandardný typ	kompaktný typ
Typ svorky	Šírka (mm)	pevný	pletený	S - Ø (mm ² - mm)	S - Ø (mm ² - mm)
Priame pripojenie	25			95-8	185-10
262 35 Svorka pre neupravené vodiče	18	185	150		
262 33/34 Rozširovacie nadstavce	32			185-12	300-10
262 31 Predlžovacie nadstavce typ 1	25			120-10	185-10
262 32 Predlžovacie nadstavce typ 2	25			150-12	300-10
048 68 Rozbočovacia svorka		4 x 35 + 2 x 25	4 x 35 + 2 x 25		
263 31/32 Zadné privodné svorky typ 1	25			185-12	
265 27/28 Zadné privodné svorky typ 2	25			95-10	185-10

DPX™ 250

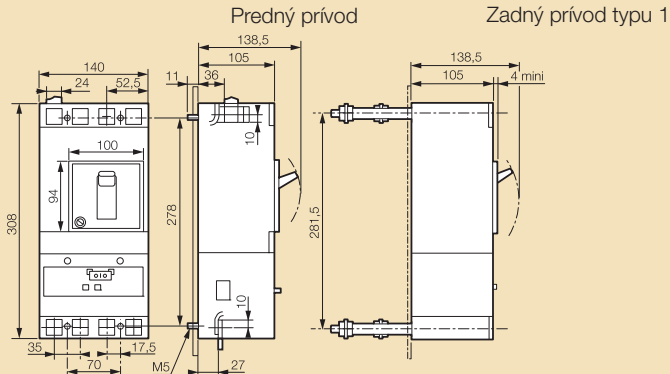
rozmery

■ Rozmery

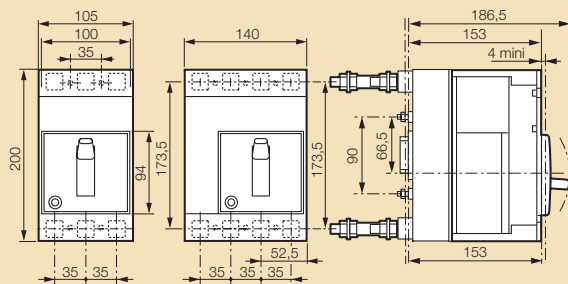
Pevné vyhotovenie s predným prívodom



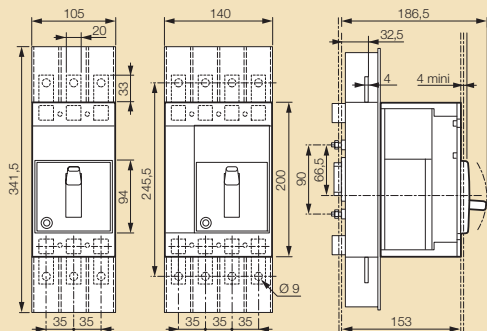
Pevné vyhotovenie s modulom prúdového chrániča⁽¹⁾



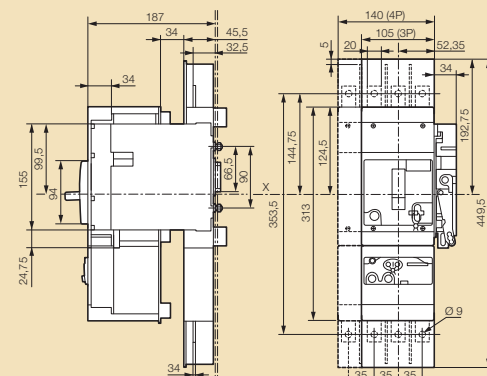
Vyberateľné vyhotovenie so zadným prívodom typu 1



Vyberateľné vyhotovenie s predným prívodom



Výsuvné vyhotovenie s predným prívodom

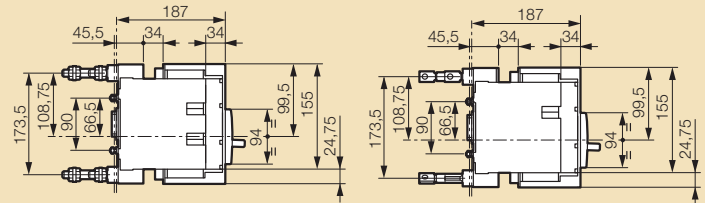
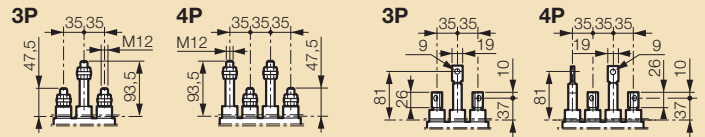


(1) Rozmery modulu prúdového chrániča pre 3P sú identické s rozmermi modulu prúdového chrániča 4P

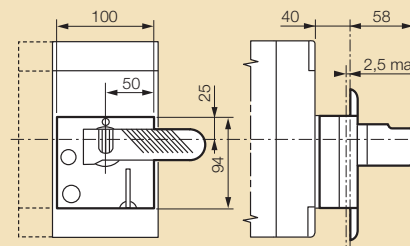
Výsuvné vyhotovenie so zadným prívodom

Svorky strmeňové – typ 1

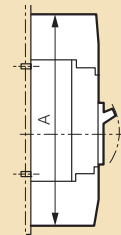
Svorky ploché – typ 2



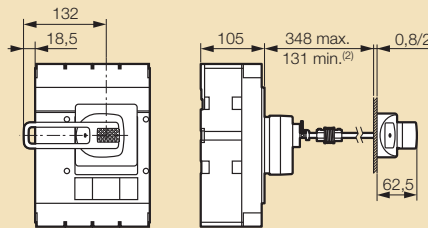
Otočné ovládanie priamo na prístroji DPX



Kryt na svorky

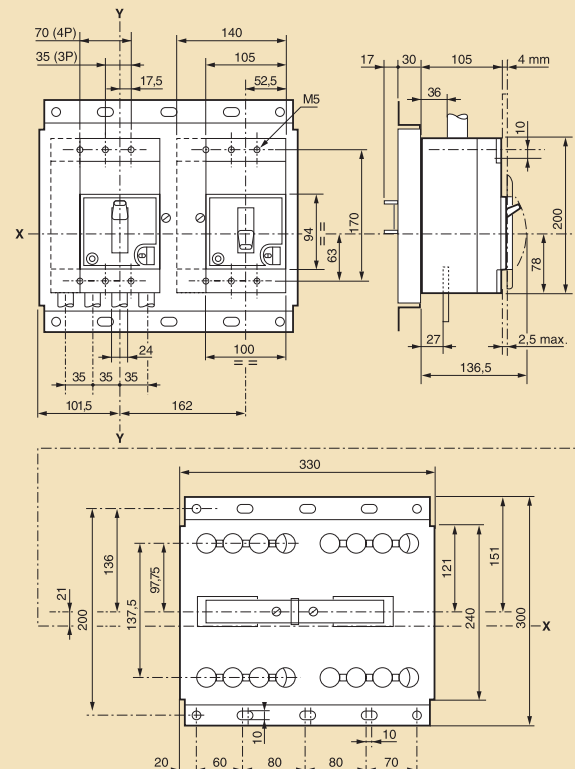


Otočné ovládanie na dverách

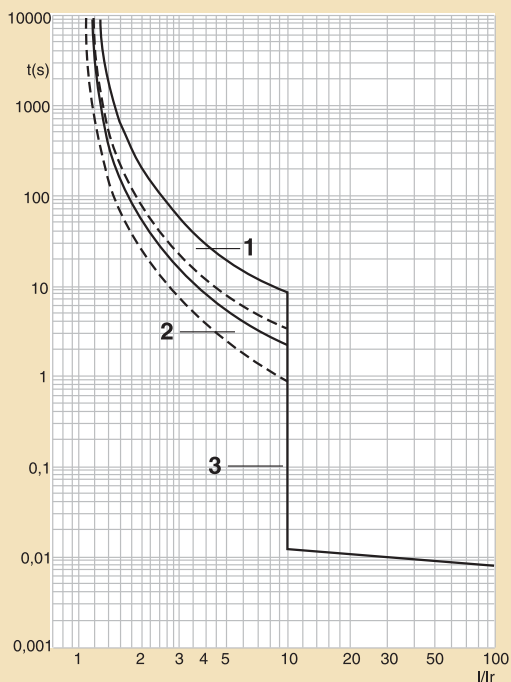


(2) 75 mm bez blokovania otvorenia dverí v zapnutom stave

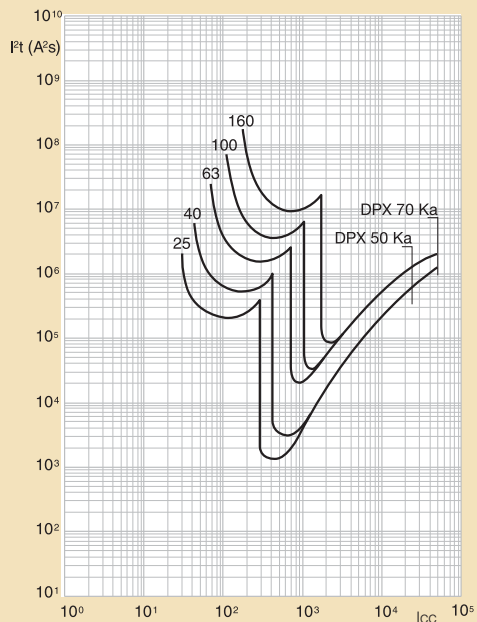
Inverzný prepínač zdroja napájania



	A
DPX 250	330
DPX 250 + modul prúdového chrániča	438

Funkčný graf vypínacích charakteristík


Prevádzková teplota = 40 °C
 I = okamžitá hodnota el. prúdu
 ① zóna tepelnej spúšte za chladu
 ② zóna tepelnej spúšte za tepla (v činnosti)
 ③ zóna magnetickej spúšte

Graf charakteristiky I²t


I_{cc} = menovitý podmienený skratový prúd

Hodnoty elektrických veličín

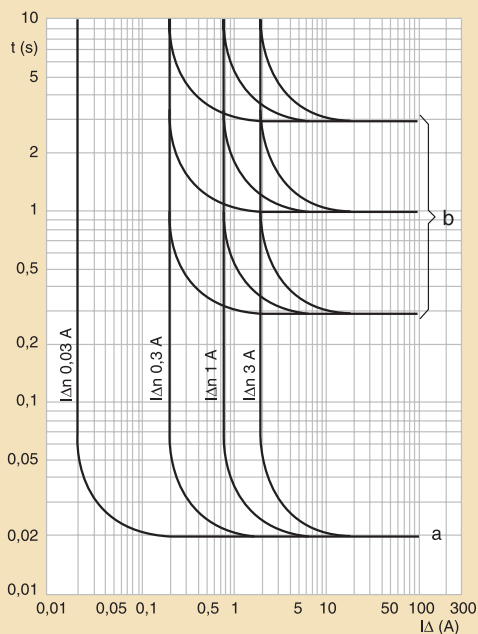
Max. menovité napätie	690 V \sim – 250 V \equiv
Menovitá frekvencia	50/60 Hz
Kategória použitia	A
Nastavenie tepelnej spúšte	$I_r = (0,64 - 1) \times I_n$
Nastavenie magnetickej spúšte	$I_m = (3,5 - 10) \times I_r$

Vypínacia schopnosť (kA) STN EN 60947-2

U _e	I _{cu} (kA)		I _{cs} (% I _{cu})	
	DPX 250 36 kA	DPX 250 70 kA	DPX 250 36 kA	DPX 250 70 kA
400 V \sim	36	70	100	75
230 V \sim	60	100	100	75

Menovitý prúd (I_n) pri 40 °C ističa DPX 250

Fáza	40	63	100	160	250
N	40	63	100	160	250

Graf vypínacej charakteristiky prúdového chrániča


I Δ = rozdielový pracovný prúd
 I Δ _n = menovitý rozdielový pracovný prúd
 a = okamžité vypnutie
 b = tri možnosti nastavenia času oneskorenia (0,3, 1 a 3 sekundy)

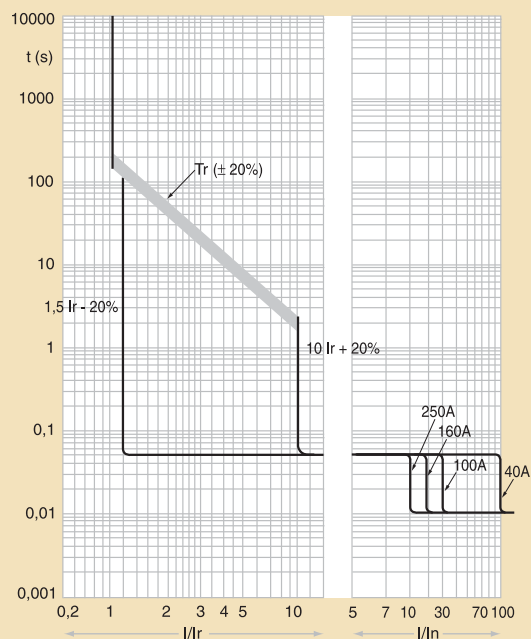
DPX™ 250

elektronická spúšť

■ Hodnoty elektrických veličín

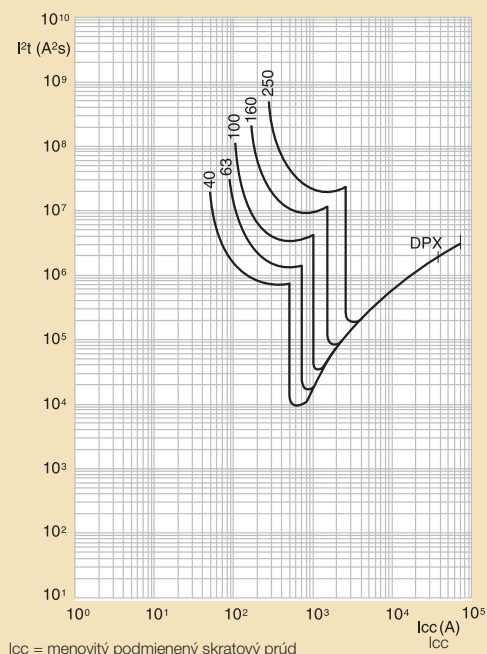
Max. menovité napätie	690 V \sim - 250 V \equiv
Menovitá frekvencia	50/60 Hz
Kategória použitia	A
Nastavenie tepelnej spúšte	$I_r = (0,4 - 1) \times I_n$
Nastavenie magnetickej spúšte	$I_m = (1,5 - 10) \times I_r$

■ Funkčný graf vypínacích charakteristík spúšte S1⁽¹⁾



- Nastavenie spúšte v oblasti ochrany voči preťaženiu (\sim tepelná spúšť)
 $I_r = 0,4-0,5-0,6-0,7-0,8-0,9-0,95 \times I_n$ (8 stupňov)
 $T_r = 5$ s (pri 6 li stály)
- Nastavenie spúšte v oblasti ochrany voči skratu (\sim magnetická spúšť)
 $I_m = 1,5-2-3-4-5-6-7-8-9-10 \times I_r$ (8 stupňov)
 $T_m = 0,05$ s (stály)
- Okamžité istenie proti skratu s fixným nastavením I_f : $I_f = 4$ kA
 I = okamžitá hodnota elektrického prúdu
 I_r = maximálna hodnota intenzity elektrického prúdu spúšte s dlhým časovým oneskorením

■ Graf charakteristiky I^2t

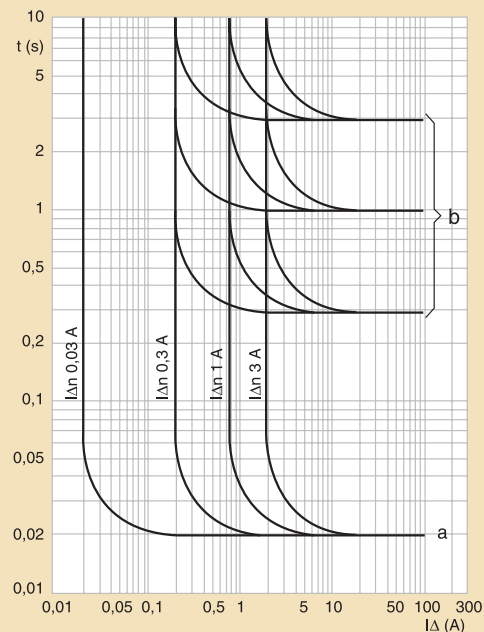


I_{cc} = menovitý podmienený skratový prúd

Vypínacia schopnosť (kA) STN EN 60947-2

Ue	Icu (kA)		Ics (% Icu)	
	DPX 250 36 kA	DPX 250 70 kA	DPX 250 36 kA	DPX 250 70 kA
400 V \sim	36	70	100	75
230 V \sim	60	100	100	75

■ Graf vypínacej charakteristiky prúdového chrániča



- I_{Δ} = rozdielový pracovný prúd
- $I_{\Delta n}$ = menovitý rozdielový pracovný prúd
- a = okamžité vypnutie
- b = 3 možnosti nastavenia času oneskorenia (0,3, 1 a 3 sekundy)

(1) Pre charakteristiky spúšte S2 nás, prosím, kontaktujte