

DPX™ 250 ER

montážne príslušenstvo



262 99

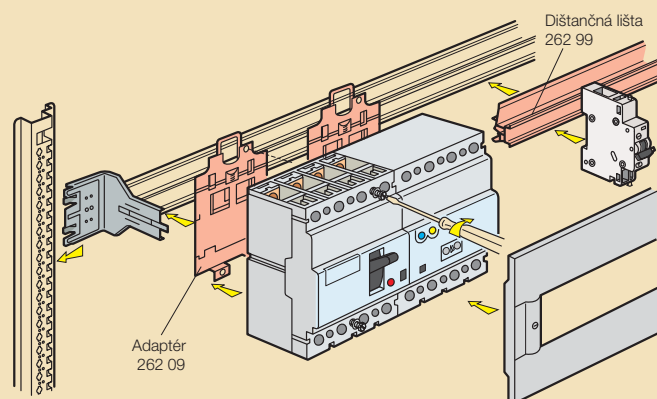
| Bal. | Obj. č. | Montáž na DIN lištu |
|------|----------------------------|--|
| 1 | 262 09 | Montážny adaptér Pre montáž DPX 160 alebo 250 ER na DIN lištu |
| 1 | 262 99 | Dištančná lišta Používa sa pri požiadavke montovať výkonové ističe DPX (pomocou montážnych adaptérov) a modulárne prístroje na 1 DIN lištu vedľa seba; vyrovnáva výškový rozdiel medzi prístrojmi DPX a DX |
| 1 | 262 07 | Montážne doplnky Oddelovacie priehradky Sada 3 priehradiek |
| 1 | 3P 4P 262 85 262 86 | Plombovateľné kryty svoriek Sada 2 ks krytov na zakrytie horných a dolných prívodov |
| 1 | 262 00 | Doplnok na uzamknutie Na zaistenie v otvorenej polohe. Uzamknutie páky ističa vo vypnutej polohe |

| Bal. | Obj. č. | Príslušenstvo na pripojenie |
|------|----------------------------|---|
| 1 | 262 88 | Svorky pre neupravené vodiče Sada 4 svoriek na neupravené vodiče 185 mm ² (pevné) alebo 150 mm ² (pletené) |
| 1 | 262 31 | Predĺžovacie nadstavce sada 4 ks nadstavcov |
| 1 | 3P 4P 262 90 262 91 | Rozširovacie nadstavce Sada 3 alebo 4 ks |
| 1 | 3P 4P 265 10 265 11 | Zadné prívody Umožňujú zmenu prívodu DPX z predného na zadný. Sada 6 alebo 8 ks zadných prívodných svoriek |
| 1 | 048 68 | Rozbočovacie svorky 1 ks - 250 A - 4 vstupy 35 mm ² vodič a 2 vstupy 25 mm ² , použitie so svorkou obj. č. 262 88 |

DPX™ 250 ER

Montáž

Montáž na DIN lištu s montážnym adaptérom

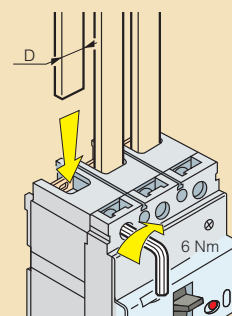
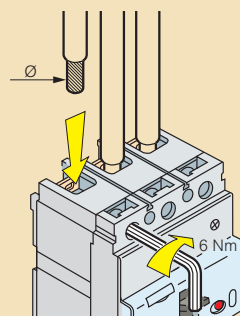


Pripojenie

DPX, predné prívody

pripojenie vodičmi

pripojenie pripojnicami



| DPX | 250 ER |
|-------|--------|
| max.Ø | 18 |

| DPX | 250 ER |
|-------|--------|
| max.D | 20 |

DPX 250 ER Pripájacie svorky

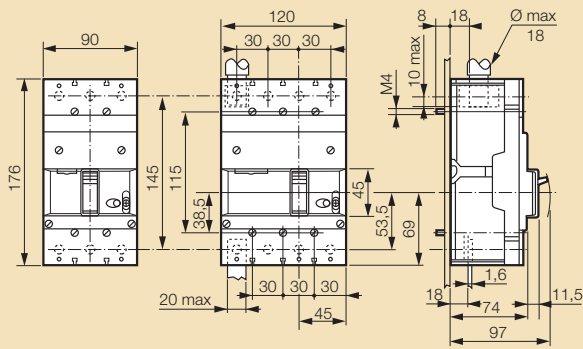
| Typ vodiča | Pripojnica | Neupravený vodič | | Káblové oko | |
|-------------------------------------|------------|----------------------------|-----------------|------------------------------|------------------------------|
| | | Prierez (mm ²) | Šírka (mm) | štandardný typ | kompaktný typ |
| Typ svorky | | pevný | pletený | S - Ø (mm ² - mm) | S - Ø (mm ² - mm) |
| Priame pripojenie | 20 | | | 70-8 | |
| 262 88 Svorka pre neupravené vodiče | 18 | 185 | 150 | | |
| 262 90/91 Rozširovacie nadstavce | 32 | | | 185-12 | 300-10 |
| 262 31 Predĺžovacie nadstavce | 25 | | | 120-10 | 185-10 |
| 048 68 Rozbočovacia svorka | | 4 x 35 + 2 x 25 | 4 x 35 + 2 x 25 | | |
| 265 10/11 Zadné prívodné svorky | | | | 185-12 | |

DPX™ 250 ER⁽¹⁾

rozmery

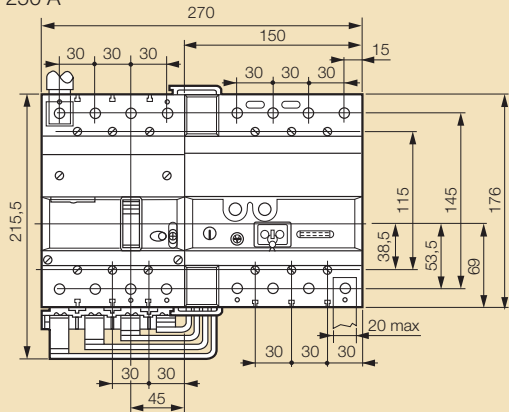
■ Rozmery

Pevné vyhotovenie s predným prívodom

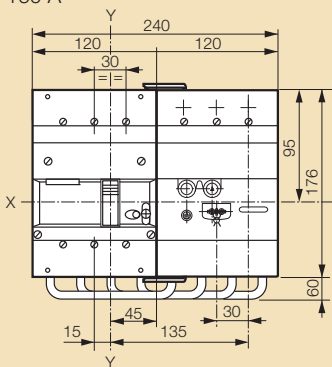


Pevné vyhotovenie s blokom prúdového chrániča, bočná montáž⁽²⁾

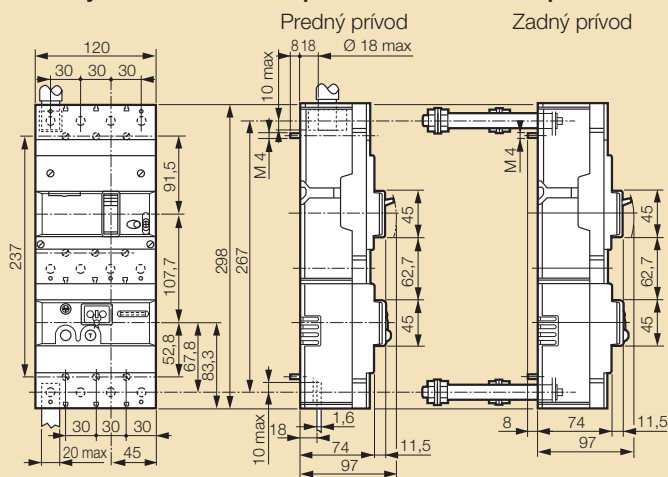
250 A



160 A

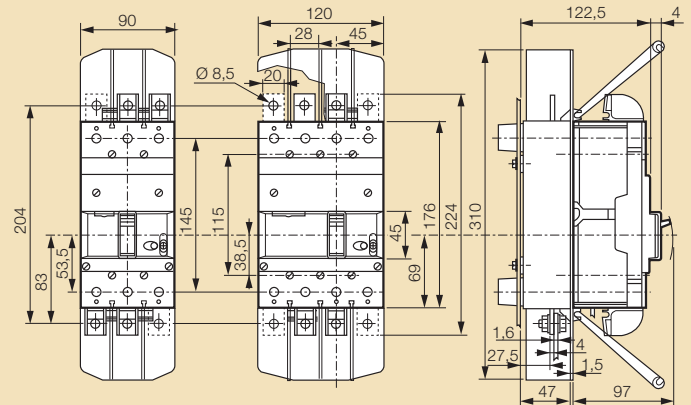


Pevné vyhotovenie s blokom prúdového chrániča zospodu

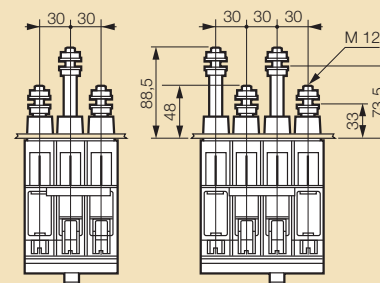


(1) Vypínacie charakteristiky a ďalšie technické informácie: prosím, kontaktujte nás
 (2) Rozmery modulu prúdového chrániča trojpólového a šťropólového chrániča nie sú identické

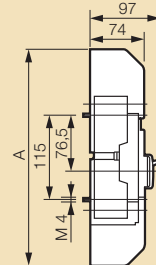
Pevné vyhotovenie s predným prívodom



Výsuvné vyhotovenie, zadné prívidy

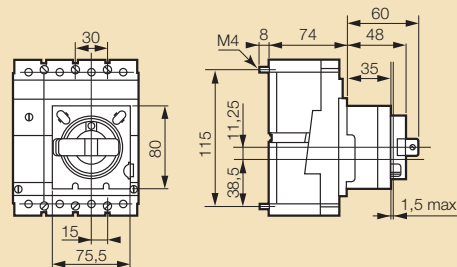


Kryty svoriek

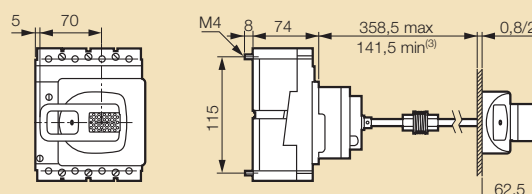


| | A |
|----------------------------------|-----|
| DPX 250 ER | 296 |
| DPX 250 ER + modul prúd.chrániča | 418 |

Otočný ovládač pre DPX



Otočný ovládač na dverách rozvádzača



(3) 75 mm bez blokovania otvorenia dverí v zapnutom stave